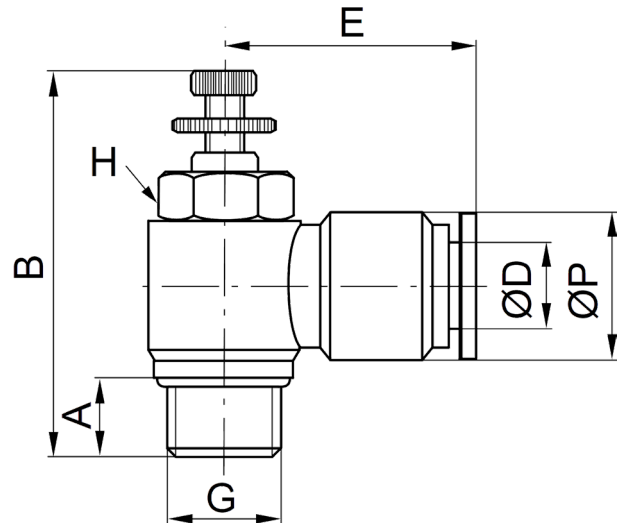




Zobacz
online

Zawory dławiąco-zwrotne wtykowe z gwintem zewnętrznym



Zawory kulowe dławiąco-zwrotne z gwintem zewnętrznym Pneuer stanowią połączenie dwóch zaworów: zaworu dławiącego i zaworu zwrotnego. Przeznaczone są do montowania bezpośrednio w przyłączy siłownika pneumatycznego i spełniają równocześnie rolę przyłączki kątowej.

Siłowniki pneumatyczne należy dławić zawsze na wylocie. Zawory dławiąco-zwrotne z gwintem zewnętrznym posiadają złączki wtykowe do wielokrotnego podłączania przewodów pneumatycznych o średnicach od Ø4 do Ø12 mm.

Do zaworów kulowych wtykowych podłącza się przewody pneumatyczne kalibrowane z: poliuretanu PU/PUN, poliamidu PA, polietylenu PE.

PNEUER

SKU	Gwint	ØD	A	B	E	H	ØP
GRLAIQSM54-P	M5	4 mm	3,8 mm	29 mm	20,5 mm	8 mm	11 mm
GRLAIQS184G-P	G1/8	4 mm	6 mm	37 mm	24 mm	11 mm	13 mm
GRLAIQS144G-P	G1/4	4 mm	8,5 mm	39 mm	25 mm	15 mm	13 mm
GRLAIQSM56-P	M5	6 mm	3,8 mm	29 mm	22,5 mm	8 mm	13 mm
GRLAIQS186G-P	G1/8	6 mm	6 mm	37 mm	24 mm	11 mm	13 mm
GRLAIQS146G-P	G1/4	6 mm	8,5 mm	39 mm	25,5 mm	15 mm	13 mm
GRLAIQS386G-P	G3/8	6 mm	9 mm	46 mm	29,5 mm	19 mm	13 mm
GRLAIQS126G-P	G1/4	6 mm	10 mm	50 mm	31 mm	22 mm	13 mm
GRLAIQS188G-P	G1/8	8 mm	6 mm	37 mm	26 mm	11 mm	15 mm
GRLAIQS148G-P	G1/4	8 mm	8,5 mm	39 mm	28 mm	15 mm	15 mm
GRLAIQS388G-P	G3/8	8 mm	9 mm	46 mm	30 mm	19 mm	15 mm
GRLAIQS128G-P	G1/2	8 mm	10 mm	50 mm	32 mm	22 mm	15 mm
GRLAIQS1810G-P	G1/8	10 mm	6 mm	37 mm	31 mm	11 mm	21 mm
GRLAIQS1410G-P	G1/4	10 mm	8,5 mm	39 mm	31,5 mm	15 mm	18,5 mm
GRLAIQS3810G-P	G3/8	10 mm	9 mm	46 mm	33 mm	19 mm	18,5 mm
GRLAIQS1210G-P	G1/2	10 mm	10 mm	50 mm	35 mm	22 mm	21 mm
GRLAIQS1412G-P	G1/4	12 mm	8,5 mm	39 mm	33 mm	15 mm	21 mm
GRLAIQS3812G-P	G3/8	12 mm	9 mm	46 mm	33,5 mm	19 mm	21 mm
GRLAIQS1212G-P	G1/2	12 mm	10 mm	50 mm	35 mm	22 mm	21 mm