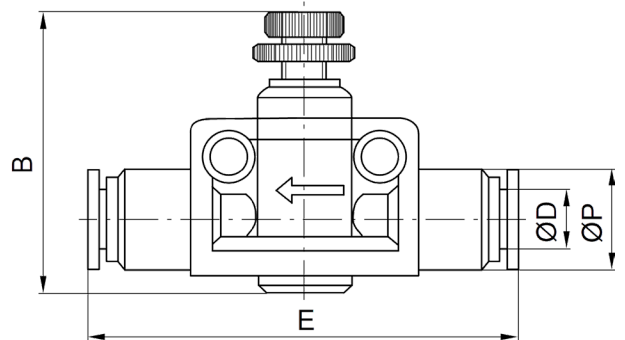




Zobacz
online

Zawory dławiąco-zwrotne wtykowe



Zawory dławiąco-zwrotne Pneuair stanowią połączenie w jednym korpusie dwóch zaworów: zaworu dławiącego i zaworu zwrotnego. W układach pneumatyki wykorzystywane są do regulowania bezstopniowo prędkości ruchu siłowników pneumatycznych dwustronnego i jednostronnego działania.

Siłowniki pneumatyczne należy dławić zawsze na wylocie (dławienie powietrza opuszczającego komorę siłownika). Zawory dławiąco-zwrotne posiadają złączki wtykowe do szybkiego i wielokrotnego podłączenia przewodów pneumatycznych o średnicach od $\varnothing 4$ do $\varnothing 12$ mm.

Do zaworów wtykowych podłącza się przewody pneumatyczne kalibrowane z: poliuretanu PU/PUN, poliamidu PA, polietylenu PE.

SKU	ØD
IQSDRV4-P	4 mm
IQSDRV6-P	6 mm
IQSDRV8-P	8 mm
IQSDRV10-P	10 mm
IQSDRV12-P	12 mm

PNEUAIR