

# ROBINETS A PAPILLON 1121-1125 + SERVOMOTEUR ELECTRIQUE SA

## CARACTERISTIQUES

Les robinets à papillon 1121 à 1125 sont destinés à l'ouverture / fermeture automatique des conduites de différents fluides courants. Le corps du robinet est en fonte grise. Différentes configurations de matériaux du papillon et de la manchette permettent de l'utiliser sur différentes applications. De type « wafer » avec oreilles de centrage, le montage se fait entre brides PN10/16 ou ANSI 150. Le col long permet le montage sur tuyauteries calorifugées. La platine ISO 5211 permet le montage direct du servomoteur SA. Celui-ci est parfaitement adapté à un usage industriel en intérieur comme à l'extérieur.



## LIMITES D'EMPLOI

Pression du fluide : PS	16 bar jusqu'au DN 300
Température du fluide : TS	Selon tableau ci-dessous
Utilisations interdites	Vapeur, gaz naturel
Température ambiante	-10°C / +70°C
Facteur de service	S2-70%



## MODELES DISPONIBLES

DN 40 à DN 100

Raccordements entre brides PN10/16 et ANSI 150 RF

Tensions d'alimentation : 12 V CC, 24V CA-CC et 230V CA

Ref.	Papillon	Manchette	Exemple d'applications	TS min	TS max
1121	inox	NBR	Hydrocarbures liquides - air comprimé	-10°C	+90°C
1123	Inox	EPDM	Eau déminéralisée – alcalins	-10°C	+110°C
1125	fonte	EPDM	Eau froide – eau chaude	-10°C	+110°C

Informations données à titre indicatif et sous réserve de modifications éventuelles



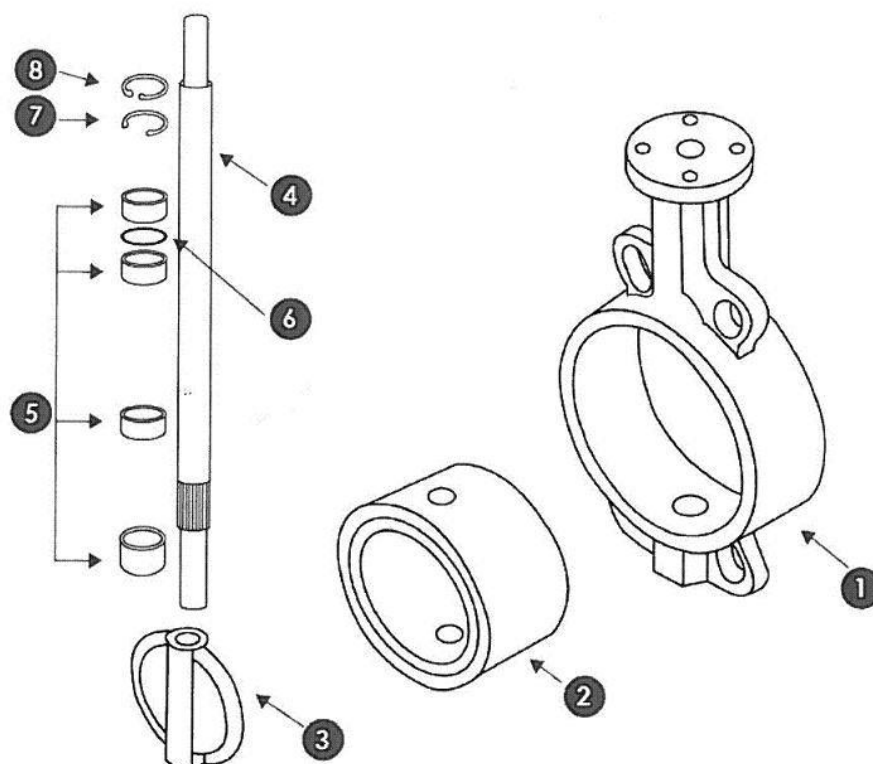
SECTORIEL S.A.  
45 rue du Ruisseau  
38290 SAINT QUENTIN-FALLAVIER – FRANCE  
Tél : +33 4 74 94 90 – Fax : +33 4 74 94 13 95  
[www.sectoriel.fr](http://www.sectoriel.fr) / courrier : [sectoriel@sectoriel.fr](mailto:sectoriel@sectoriel.fr)

Nbr	1/4
Ref.	FT1125+SA
Rev.	05
Date	10/2016

# ROBINETS A PAPILLON 1121-1125 + SERVOMOTEUR ELECTRIQUE SA

## DIRECTIVES ET NORMES DE CONSTRUCTION

OBJET	Norme	ON	OBJET	Norme
Directive CE pression 97/23	Cat. III module H	0035	Test final	API 598
Dimension face à face	ISO 5752 série 20		Racc. pilote actionneur	NAMUR
Dimension des brides	EN 1092-1		Racc. boîtier fins de course	VDI/VDE 3845
Racc. Motorisation	ISO 5211		Niveau SIL 3 (actionneur seul)	EN 61508



## CONSTRUCTION

Item	Désignation	1121	1123	1125
1	Corps	Fonte grise EN GJL-250		
2	Manchette	NBR	EPDM	EPDM
3	Papillon	Inox 1.4408	Inox 1.4408	Fonte EN GJS-400-15 nickelée
4	Axe traversant	Inox 416		
5	Paliers	PTFE		
6	O-ring	NBR	NBR	NBR
7	Circlips	Acier		
8	Circlips	Acier		

Informations données à titre indicatif et sous réserve de modifications éventuelles

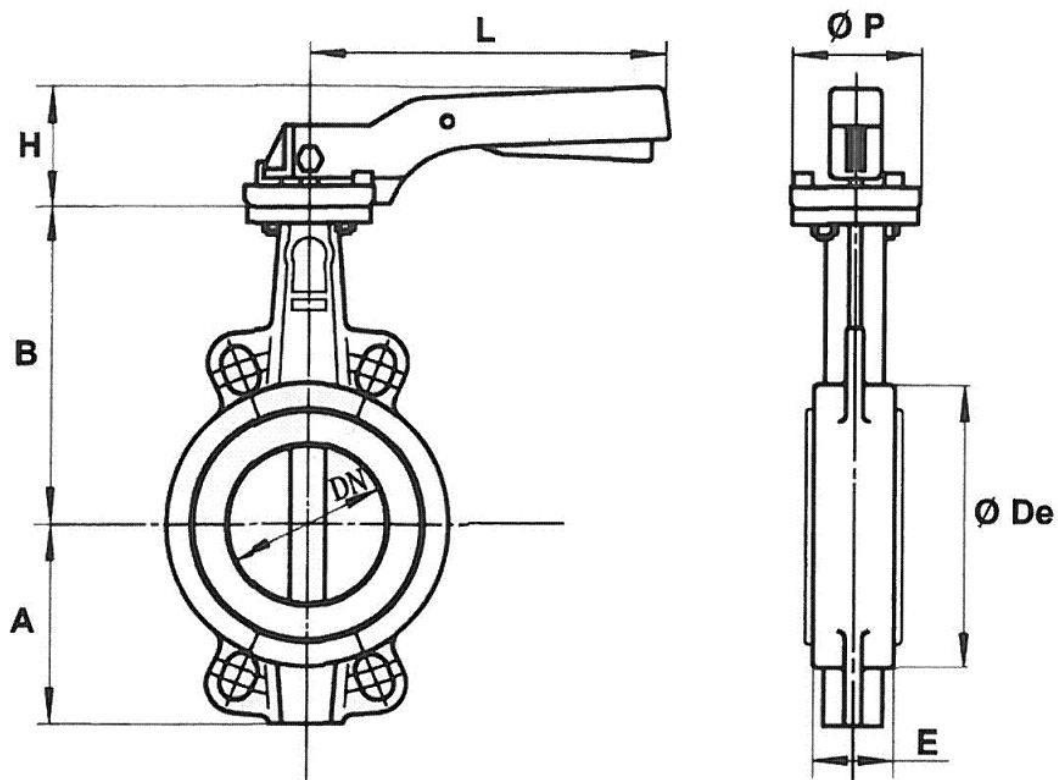


SECTORIEL S.A.  
 45 rue du Ruisseau  
 38290 SAINT QUENTIN-FALLAVIER – FRANCE  
 Tél : +33 4 74 94 90 – Fax : +33 4 74 94 13 95  
[www.sectoriel.fr](http://www.sectoriel.fr) / courrier : sectoriel@sectoriel.fr

Nbr	2/4
Ref.	FT1125+SA
Rev.	05
Date	10/2016

# ROBINETS A PAPILLON 1121-1125 + SERVOMOTEUR ELECTRIQUE SA

## DIMENSIONS (mm)



DN	40	50	65	80	100	125	150	200	250	300
A	61	77	87,5	95	107	121	144	171	205	235
B	130	136	142	158	180	192	215	242	280	310
Ø De	82	95	109	127	152	180	207	260	315	370
E	33	43	46	46	52	56	56	60	68	78
H	74	74	74	74	74	79	79	37	37	37
L	200	200	200	200	200	278	278	355	507	507
Ø P	65	65	65	65	65	90	90	125	150	150
Poids (kg)	1,8	2,5	2,9	3,2	4,12	6,7	7,8	14,2	23,4	33,8

## COEFFICIENT DE DEBIT Kv (m<sup>3</sup>/h)

DN	40	50	65	80	100	125	150	200	250	300
Kv	78	98	167	258	512	872	1347	2675	4555	7037

Informations données à titre indicatif et sous réserve de modifications éventuelles



SECTORIEL S.A.  
45 rue du Ruisseau  
38290 SAINT QUENTIN-FALLAVIER – FRANCE  
Tél : +33 4 74 94 90 – Fax : +33 4 74 94 13 95  
[www.sectoriel.fr](http://www.sectoriel.fr) / courrier : [sectoriel@sectoriel.fr](mailto:sectoriel@sectoriel.fr)

Nbr	3/4
Ref.	FT1125+SA
Rev.	05
Date	10/2016

# ROBINETS A PAPILLON 1121-1125 + SERVOMOTEUR ELECTRIQUE SA

## MOTORISATION ELECTRIQUE SA

La motorisation SA proposée en standard s'entend pour :

- servomoteur carter aluminium revêtu époxy IP67 et réducteur en acier,
- coefficient de sécurité 1,3 minimum par rapport au couple nominal du robinet,
- différence de pression amont / aval  $\Delta P=10$  bar max,

Le montage de l'actionneur est du type direct avec platine de motorisation en aluminium.





DN	Servomoteur	Puissance	Intensité 230V CA	Intensité 24V CA-CC	Temps*	Equipements standards du servomoteur
40	SA 05	6 W	28 mA	1,8 mA	17 s	2 contacts fins de course réglables
50	SA 05	6 W	28 mA	1,8 mA	17 s	2 contacts auxiliaires secs
65	SA 05	6 W	28 mA	1,8 mA	17 s	Résistance anti-condensation 2W
80	SA 05	6 W	28 mA	1,8 mA	17 s	Protection thermique du moteur
100	SA 05	6 W	28 mA	1,8 mA	17 s	Commande manuelle de secours par clef
125	Voir 1125 + NA					Indicateur de position rétro-éclairé (sauf SA-X)
150						Racc. électrique : 2 P.E. M20x1,5

Pour toute autre condition de service, nous consulter.

\*temps indicatif du servomoteur à vide

## OPTIONS DE MOTORISATION

Il existe de nombreuses options pour lesquelles nous vous demandons de consulter notre service commercial :

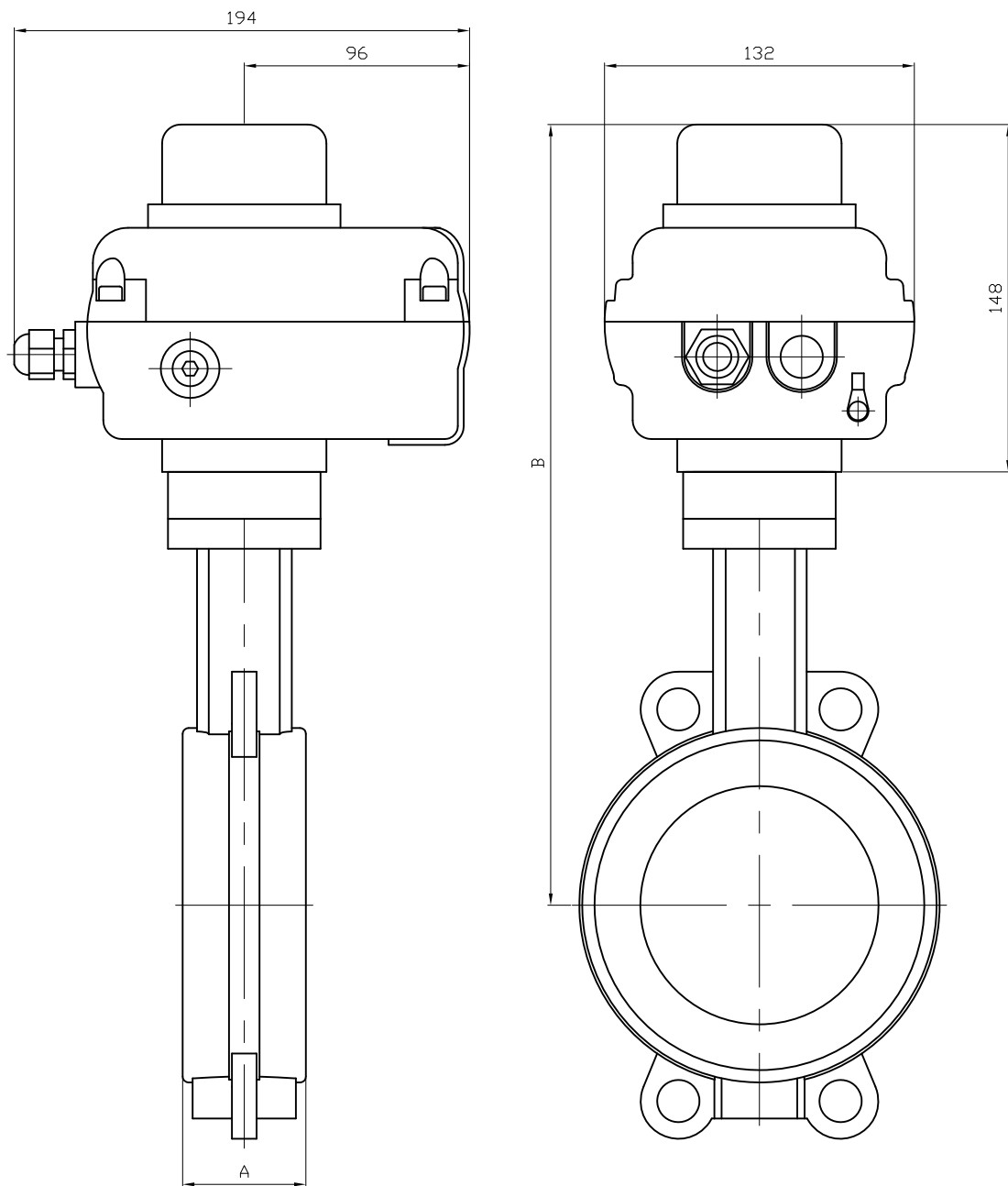
1	2	3	4
SA 05 S : servomoteur lent 70 s	SA 05 PCU : servomoteur de régulation 4-20mA ou 0-10V	SA 05 RBP : servomoteur de sécurité avec bloc de sécurité batterie	SR 05 : servomoteur de sécurité à rappel ressort
			
6	servomoteur SA PUI avec potentiomètre de recopie		
7	servomoteur dimensionné pour différence de pression amont / aval $\Delta P$ supérieure à 10 bar		
8	servomoteur NA avec commande de secours débrayable par volant		

Informations données à titre indicatif et sous réserve de modifications éventuelles




SECTORIEL S.A.  
45 rue du Ruisseau  
38290 SAINT QUENTIN-FALLAVIER – FRANCE  
Tél : +33 4 74 94 90 – Fax : +33 4 74 94 13 95  
[www.sectoriel.fr](http://www.sectoriel.fr) / courrier : [sectoriel@sectoriel.fr](mailto:sectoriel@sectoriel.fr)

Nbr	4/4
Ref.	FT1125+SA
Rev.	05
Date	10/2016



DN	40	50	65	80	100
A	33	43	46	52	56
B	298	304	310	326	348
KG	4.8	5.5	5.9	6.2	7.1

Informations données à titre indicatif et sous réserve de modifications éventuelles  
data subject to alteration

				Modification cote B	29/09/2011	A
Ech:	Date :04/10/2006	Dessiné par : LL	Tolérances générales : +/- 0.2	Modifications	Date	REV.
Robinet à papillon 1121-1125 + Servomoteur électrique SA05				Matière :		
				Poids <Kg> :		
 45, Rue du Ruisseau 38297 SAINT QUENTIN FALLAVIER				Traitement : SANS		
				Plan n° Ens 1001A		

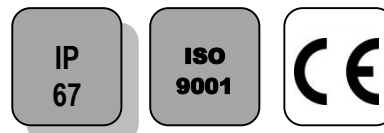
# SERVOMOTEUR ELECTRIQUE SA 05

## CARACTERISTIQUES

Le servomoteur électrique SA 05 est destiné à la motorisation des robinets 1/4" de tour pour usage industriel. Le couple de manœuvre est 50 Nm. De construction compacte et robuste avec carter en aluminium IP67 revêtu époxy, le servomoteur SA est particulièrement bien adapté à la motorisation des robinets à tournant sphérique et à papillon installés en atelier ou à l'extérieur. Le SA 05 est muni d'une commande manuelle par clef et d'un indicateur visuel de position 3D. Il est conforme à la norme EN 15714-2.

## MODELES DISPONIBLES

Tensions d'alimentation : 230V CA (50-60Hz), 24V CA/CC et 12V CC



## LIMITES D'EMPLOI

Indice de protection	IP 67
Température ambiante	- 20°C / +70°C
Facteur de service	S2 : 15mn - S4 : 50%



## CARACTERISTIQUES MECANIQUES

Réducteur	pignons en acier traité
Couple	50 Nm
Angle de rotation	90° +/- 5°
Débrayage	Sans
Commande de secours	par clef (sauf SA 05 S)

Servomoteur	SA 05			SA 05 S	
Tension	230V CA	24V CA/CC	12V CC	230V CA	24V CA/CC
Couple (Nm)	50				
Tps manœuvre (s)	17	10	11	100	100
ISO 5211	F03/F05/F17 étoile de 14				

## CARACTERISTIQUES ELECTRIQUES

Protection du moteur	limiteur thermique	Anti-condensation	résistance 5W
Contacts fins de course	2 contacts réglables	Raccordement électrique	2 x P.E. M20x1.5
Contacts auxiliaires	2 contacts secs réglables		

Servomoteur	SA 05			SA 05 S	
Tension	230V CA	24V CA/CC	12V CC	230V CA	24V CA/CC
Puissance (W)	6 W	15 W	6 W	6 W	15 W
Intensité (A)	0,23	1,8	3,2	0,23	1,8

Informations données à titre indicatif et sous réserve de modifications éventuelles



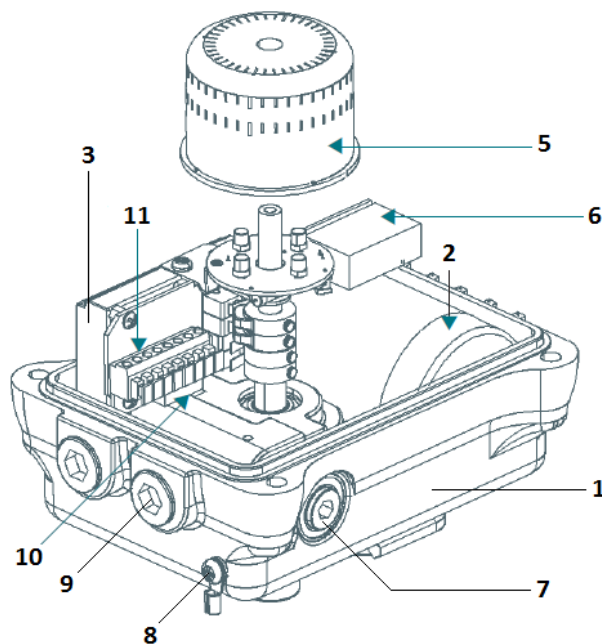
SECTORIEL S.A.  
45, rue du Ruisseau  
38290 SAINT QUENTIN-FALLAVIER – FRANCE  
Tél : +33 4 74 94 90 – Fax : +33 4 74 94 13 95  
[www.sectoriel.fr](http://www.sectoriel.fr) / Email : [sectoriel@sectoriel.fr](mailto:sectoriel@sectoriel.fr)

Pages	1/3
Ref.	FT23010
Rev.	10
Date	03/2016

# SERVOMOTEUR ELECTRIQUE SA 05

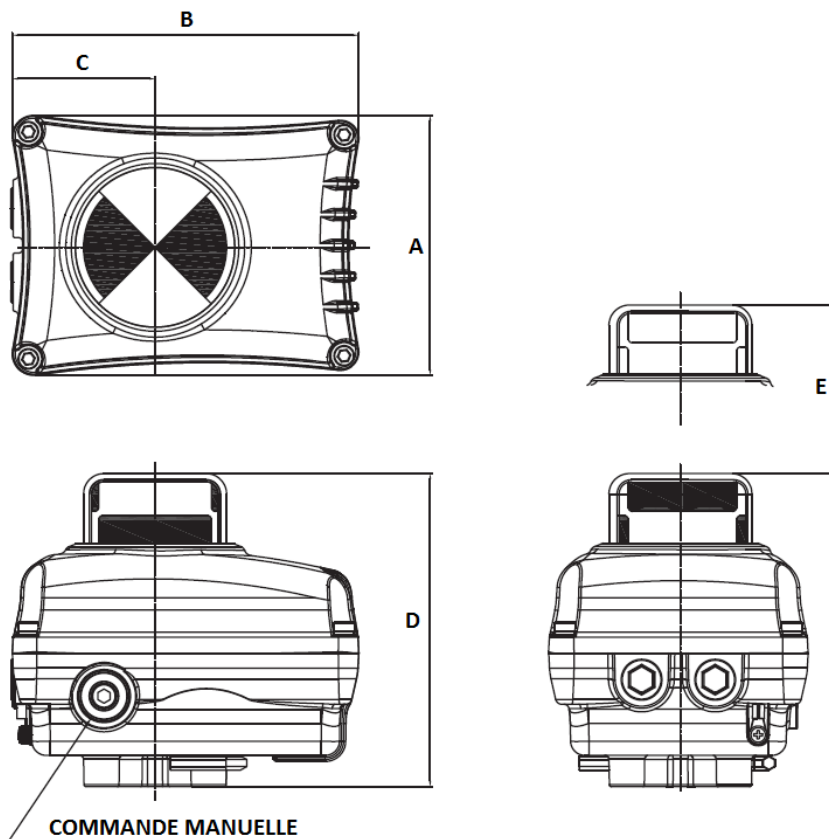
## CONSTRUCTION

1	Carter	Aluminium revêtu polyester
2	Moteur électrique	
3	Réducteur	Pignons en acier traité
4	Capot	Aluminium revêtu polyester
5	Indicateur de position	Plastique polycarbonate
6	Condensateur	
7	Commande manuelle	
8	Mise à la terre	
9	Entrées de câbles	
10	Résistance anti-condensation	
11	Bornier	



## DIMENSIONS (mm) ET POIDS (Kg)

Dimensions (mm)	A	B	C	D	E	Poids (Kg)
SA 05	127	170	70	153	80	3,2



Informations données à titre indicatif et sous réserve de modifications éventuelles



SECTORIEL S.A.  
45, rue du Ruisseau  
38290 SAINT QUENTIN-FALLAVIER – FRANCE  
Tél : +33 4 74 94 90 – Fax : +33 4 74 94 13 95  
[www.sectoriel.fr](http://www.sectoriel.fr) / Email : [sectoriel@sectoriel.fr](mailto:sectoriel@sectoriel.fr)

Pages	2/3
Ref.	FT23010
Rev.	10
Date	03/2016

# SERVOMOTEUR ELECTRIQUE SA 05

## SCHEMA DE CABLAGE 230V CA 50Hz/60Hz

1	commun	<p>CLS : Close Limit Switch (250VAC 3A)                  OLS : Open Limit Switch (250VAC 3A)                  ACLS : Aux Close Limit Switch (250VAC 3A)                  AOLS : Aux Open Limit Switch (250VAC 3A)                  TP : Thermal Protector (250VAC 3A)                  RM : Motor Regulation</p>
2	Résistance anti-condensation	
3	commande fermeture	
4	commande ouverture	
5	auxiliaire fermeture	
6	auxiliaire fermeture	
7	auxiliaire ouverture	
8	Auxiliaire ouverture	

## SCHEMA DE CABLAGE 24V CA/CC-12VCC

1	Commun ou +	<p>CLS : Close Limit Switch (250VAC 3A)                  OLS : Open Limit Switch (250VAC 3A)                  ACLS : Aux Close Limit Switch (250VAC 3A)                  AOLS : Aux Open Limit Switch (250VAC 3A)                  TP : Thermal Protector (250VAC 3A)                  RM : Motor Regulation</p>
2	Commande Fermeture	
3	Commande Ouverture	
4	auxiliaire fermeture	
5	auxiliaire ouverture	
6	Commun auxiliaires	
7	Alimentation résistance anti-condensation	
8	Alimentation résistance anti-condensation	

## OPTIONS

1	SA 05 X : version pour zone ATEX
2	SA 05 PIU : version avec potentiomètre de recopie
3	SA 05 CPT : version avec transmetteur de position 4-20 mA
4	SA 05 PCU : version avec carte de régulation 0-10, 2-10V, 2-20 mA, 4-20 mA
5	SA 05 LCU : version avec commande locale
6	SA 05 RBP : version avec bloc de sécurité batterie intégré

Informations données à titre indicatif et sous réserve de modifications éventuelles

	SECTORIEL S.A. 45, rue du Ruisseau 38290 SAINT QUENTIN-FALLAVIER – FRANCE Tél : +33 4 74 94 90 – Fax : +33 4 74 94 13 95 <a href="http://www.sectoriel.fr">www.sectoriel.fr</a> / Email : sectoriel@sectoriel.fr	Pages	3/3
		Ref.	FT23010
		Rev.	10
		Date	03/2016