

# ROBINETS A PAPILLON 1121-1125 + SERVOMOTEUR ELECTRIQUE TCR

## CARACTERISTIQUES

Les robinets à papillon 1121 à 1125 sont destinés à l'ouverture / fermeture automatique des conduites de différents fluides courants. Le corps du robinet est en fonte grise. Différentes configurations de matériaux du papillon et de la manchette permettent de l'utiliser sur différentes applications. De type « wafer » avec oreilles de centrage, le montage se fait entre brides PN10/16 ou ANSI 150. Le col long permet le montage sur tuyauteries calorifugées. La platine ISO 5211 permet le montage direct du servomoteur TCR. Celui-ci convient pour des facteurs de service de type S3-S4 avec installation en intérieur ou extérieur sous abri.



## LIMITES D'EMPLOI

Pression du fluide : PS	16 bar jusqu'au DN 300
Température du fluide : TS	Selon tableau ci-dessous
Utilisations interdites	Vapeur, gaz naturel
Température ambiante	-20°C / +60°C
Facteur de service	S4 - 50% (TCR02N-05N-11N)
	S3 - 85% (TCR20N-40N)

## MODELES DISPONIBLES

DN 40 à DN 250.

Raccordements entre brides PN10/16 et ANSI 150 RF.

**Tensions d'alimentation** : 24 Vca, 24 Vcc et 230 Vca.

Ref.	Papillon	Manchette	Exemple d'applications	TS min	TS max
1121	inox	NBR	Hydrocarbures liquides - air comprimé	-10°C	+90°C
1123	Inox	EPDM	Eau déminéralisée – alcalins	-10°C	+110°C
1125	fonte	EPDM	Eau froide – eau chaude	-10°C	+110°C

Informations données à titre indicatif et sous réserve de modifications éventuelles



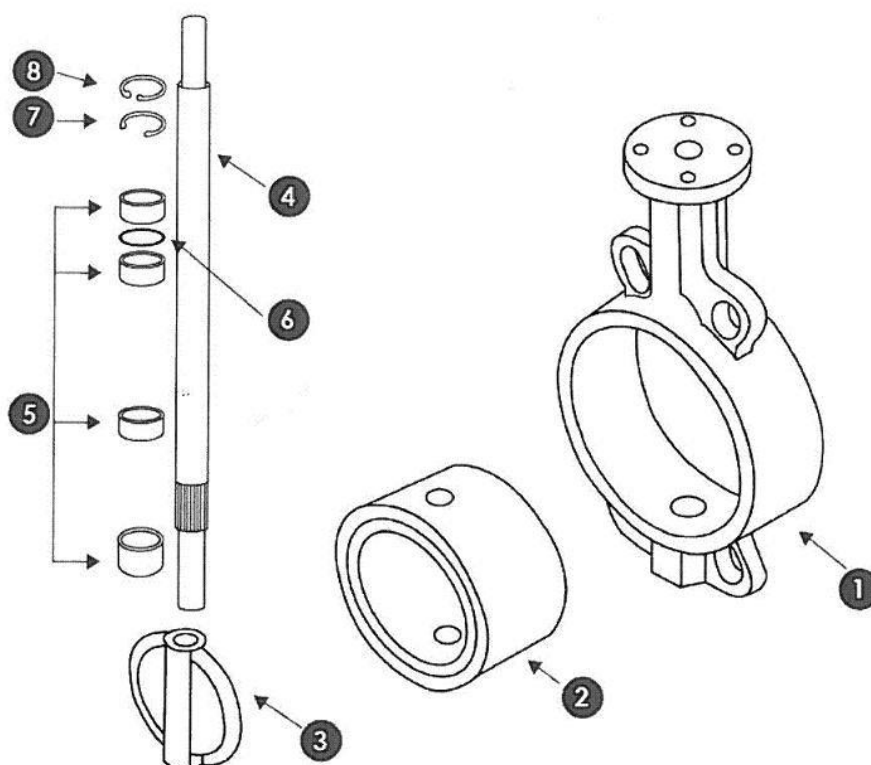
SECTORIEL S.A.  
45 rue du Ruisseau  
38290 SAINT QUENTIN-FALLAVIER – FRANCE  
Tél : +33 4 74 94 90 70 - Fax : +33 4 74 94 13 95  
[www.sectoriel.com](http://www.sectoriel.com) / courrier : [sectoriel@sectoriel.fr](mailto:sectoriel@sectoriel.fr)

Pages	1/4
Ref.	FT1125+TCR
Rev.	03
Date	01/2023

# ROBINETS A PAPILLON 1121-1125 + SERVOMOTEUR ELECTRIQUE TCR

## DIRECTIVES ET NORMES DE CONSTRUCTION

OBJET	Norme	ON	OBJET	Norme
Directive CE pression 2014/68	Cat. III module H	0035	Test final	API 598
Dimension face à face	ISO 5752 série 20		Racc. pilote actionneur	NAMUR
Dimension des brides	EN 1092-1		Racc. boîtier fins de course	VDI/VDE 3845
Racc. Motorisation	ISO 5211		Niveau SIL 3 (actionneur seul)	EN 61508



## CONSTRUCTION

N°	Désignation	1121	1123	1125
1	Corps	Fonte grise EN GJL-250		
2	Manchette	NBR	EPDM	EPDM
3	Papillon	Inox 1.4408	Inox 1.4408	Fonte EN GJS-400-15 nickelée
4	Axe traversant	Inox 416		
5	Paliers	PTFE		
6	O-ring	NBR	NBR	NBR
7	Circlips	Acier		
8	Circlips	Acier		

Informations données à titre indicatif et sous réserve de modifications éventuelles

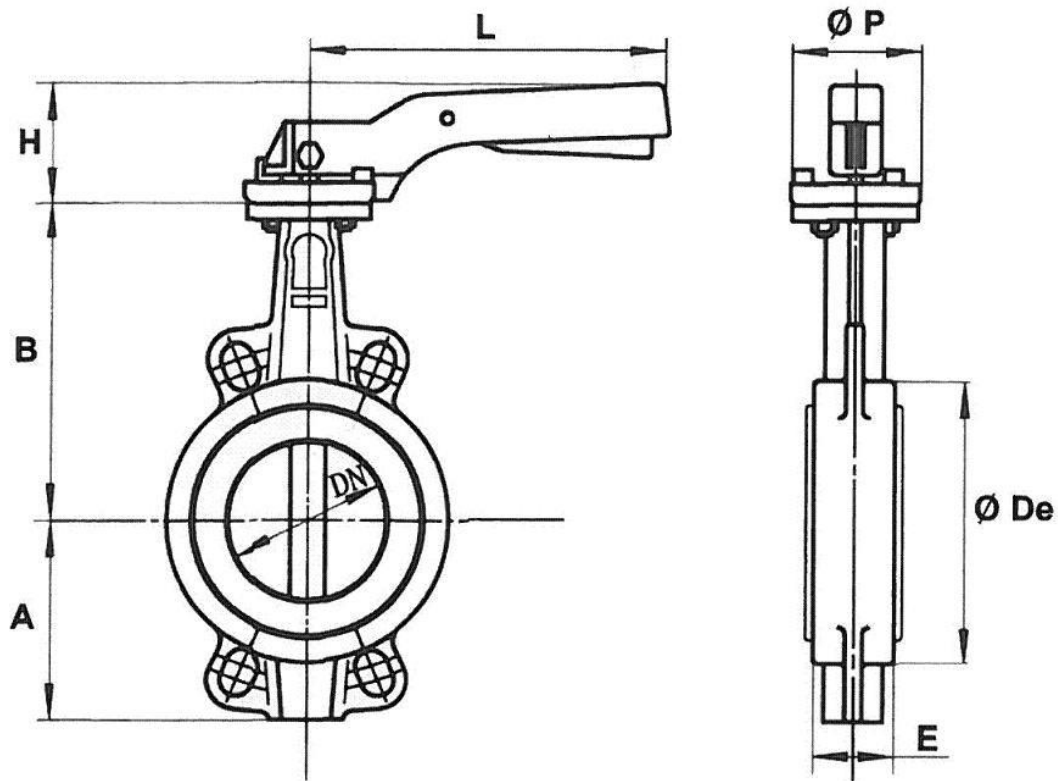


SECTORIEL S.A.  
45 rue du Ruisseau  
38290 SAINT QUENTIN-FALLAVIER – FRANCE  
Tél : +33 4 74 94 90 70 - Fax : +33 4 74 94 13 95  
[www.sectoriel.com](http://www.sectoriel.com) / courrier : sectoriel@sectoriel.fr

Pages	2/4
Ref.	FT1125+TCR
Rev.	03
Date	01/2023

# ROBINETS A PAPILLON 1121-1125 + SERVOMOTEUR ELECTRIQUE TCR

## DIMENSIONS (mm)



DN	40	50	65	80	100	125	150	200	250	300
A	61	77	87,5	95	107	121	144	171	205	235
B	130	136	142	158	180	192	215	242	280	310
Ø De	82	95	109	127	152	180	207	260	315	370
E	33	43	46	46	52	56	56	60	68	78
H	74	74	74	74	74	79	79	37	37	37
L	200	200	200	200	200	278	278	355	507	507
Ø P	65	65	65	65	65	90	90	125	150	150
Poids (kg)	1,8	2,5	2,9	3,2	4,12	6,7	7,8	14,2	23,4	33,8

## COEFFICIENT DE DEBIT Kv (m<sup>3</sup>/h)

DN	40	50	65	80	100	125	150	200	250	300
Kv	78	98	167	258	512	872	1347	2675	4555	7037

Informations données à titre indicatif et sous réserve de modifications éventuelles



SECTORIEL S.A.  
 45 rue du Ruisseau  
 38290 SAINT QUENTIN-FALLAVIER – FRANCE  
 Tél : +33 4 74 94 90 70 - Fax : +33 4 74 94 13 95  
[www.sectoriel.com](http://www.sectoriel.com) / courrier : sectoriel@sectoriel.fr

Pages	3/4
Ref.	FT1125+TCR
Rev.	03
Date	01/2023

# ROBINETS A PAPILLON 1121-1125 + SERVOMOTEUR ELECTRIQUE TCR

## MOTORISATION ELECTRIQUE TCR

La motorisation TCR proposée en standard s'entend pour :

- servomoteur carter plastique IP67 et réducteur en acier,
- coefficient de sécurité 1,3 minimum par rapport au couple nominal du robinet,
- différence de pression amont / aval  $\Delta P=10$  bar max.

Le montage du servomoteur est direct.

DN	Servomoteur	Puissance 230V ca / 24V ca-cc	Temps 230V ca	Temps 24 V ca-cc	Equipements standards du servomoteur
40	TCR-05N	25	12s	12s	2 contacts fins de course réglables 2 contacts auxiliaires secs Protection thermique du moteur Résistance anti-condensation 2-3W réglée Commande manuelle de secours par clef Indicateur visuel de position 3D Raccordement électrique : <b>TCR05</b> : 1 x PE M20 + câble 1,5 m <b>TCR11</b> : 2 x PE M14 + câble 1,5 m <b>TCR20</b> : 2 x PE M20 + câble 1,5 m <b>TCR40</b> : 2 x PE M20 + câble 1,5 m
50	TCR-05N	25	12s	12s	
65	TCR-05N	25	12s	12s	
80	TCR-05N	25	12s	12s	
100	TCR-11N	100	10s	10s	
125	TCR-11N	100	10s	10s	
150	TCR-20N	50	25s	25s	
200	TCR-40N	80	25s	25s	
250	TCR-40N	80	25s	25s	

Pour toute autre condition de service, nous consulter.

\*temps indicatif de l'actionneur à vide

## OPTIONS DE MOTORISATION

Il existe de nombreuses options pour lesquelles nous vous demandons de consulter notre service commercial :

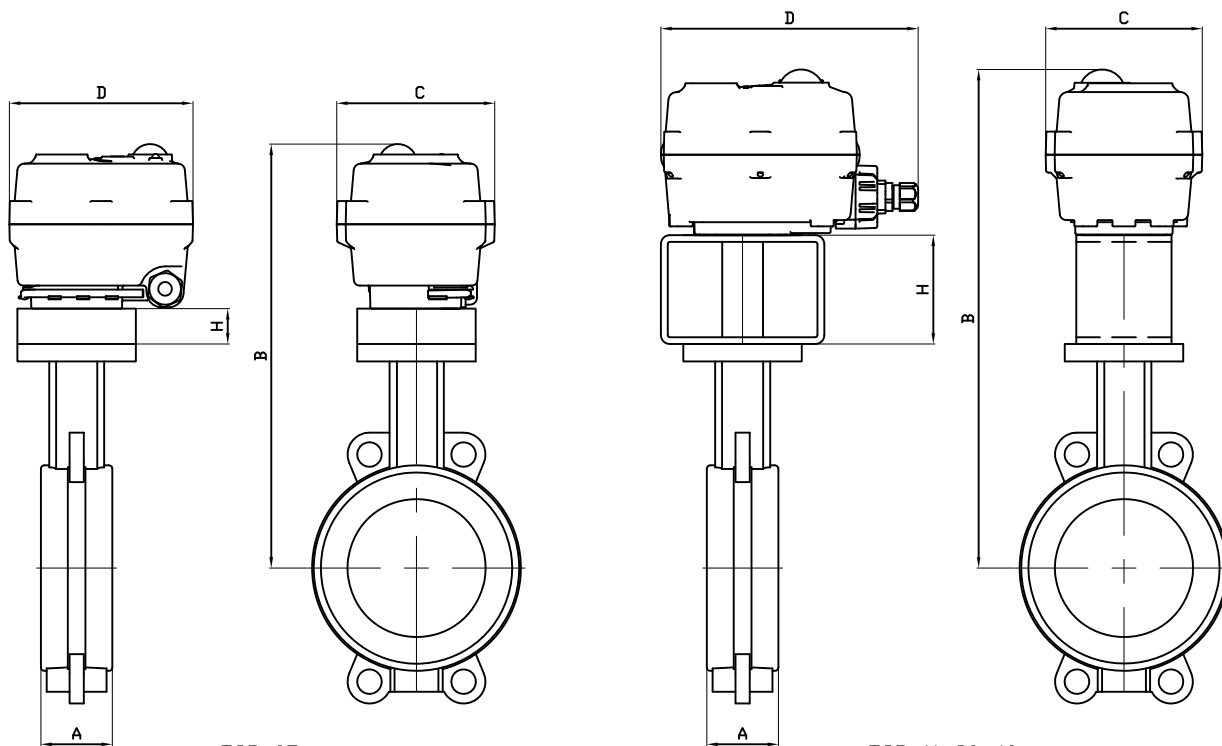
1	Servomoteur NF – retour par condensateur – TCR-KT32
2	Servomoteur rapide - TRC-NH
3	Servomoteur intelligent avec réglage du temps de manœuvre - TCR-C
4	Servomoteur de régulation – TCR-T
5	Servomoteur de régulation NF – retour par condensateur – TCR-T-KT32
6	Servomoteur avec bus de terrain – TCR-B
7	Servomoteur avec timer intégré – TCR-D
8	Servomoteur avec commande sans fil – TCR-R

Informations données à titre indicatif et sous réserve de modifications éventuelles



SECTORIEL S.A.  
45 rue du Ruisseau  
38290 SAINT QUENTIN-FALLAVIER – FRANCE  
Tél : +33 4 74 94 90 70 - Fax : +33 4 74 94 13 95  
[www.sectoriel.com](http://www.sectoriel.com) / courrier : [sectoriel@sectoriel.fr](mailto:sectoriel@sectoriel.fr)

Pages	4/4
Ref.	FT1125+TCR
Rev.	03
Date	01/2023




TCR-05

TCR-11-20-40

DN	40	50	65	80	100	125
SERVO	TCR05	TCR05	TCR05	TCR05	TCR11	TCR11
A	33	43	46	46	52	56
B	277	283.5	289	305	328	340
C	111	111	111	111	115	115
D	132	132	132	132	165	165
H	26	26	26	26	26	26
KG	3.9	4.4	5	5.7	7.9	9.5

DN	150	200	250
SERVO	TCR20	TCR40	TCR40
A	56	60	68
B	413	429	532
C	160	160	160
D	270	270	270
H	26	15	80
KG	14.6	19.1	35.9

Informations données à titre indicatif et sous réserve de modifications éventuelles  
data subject to alteration

				Ajout DN150-200-250	29/03/2021	A
Ech: /	Date :09/09/2019	Dessiné par :E.D.	Tolérances générales : +/- 0.2	Modifications	Date	REV.
ROBINET A PAPILLON 1121-1125/BUTTERFLY VALVE 1121-1125 + SERVOMOTEUR TCR/ELECTRIC ACTUATOR TCR				Matière :		
				Poids (Kg) :		
				Traitement : SANS		
 45, Rue du Ruisseau 38297 SAINT QUENTIN FALLAVIER				Plan n° Ens 1386A		

# SERVOMOTEUR ELECTRIQUE TCR-N

## CARACTERISTIQUES GENERALES

Les servomoteurs électriques TCR-N sont destinés à la motorisation des robinets 1/4 de tour avec un couple de manœuvre de 15, 20, 50, 110, 200 ou 400 Nm. De construction compacte avec un carter en plastique, ils sont particulièrement bien adaptés à la motorisation des robinets à tournant sphérique et aux robinets à papillon. Plusieurs variantes offrent des fonctions avancées. Etanchéité **IP67** : utilisation en intérieur et possible en extérieur sous abri. Montage en parallèle possible. Commande manuelle par clef.

## MODELES DISPONIBLES

Tensions d'alimentation : 230Vca, 24Vca/cc, 12Vcc.

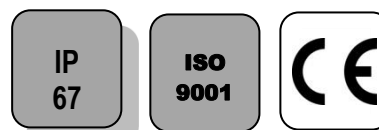
## LIMITES D'EMPLOI

Indice de protection	IP 67
Température ambiante	- 20°C / +60°C
Facteur de service	S4 - 50% (TCR 02-05-11)
	S3 - 85% (TCR 20-40)



## CARACTERISTIQUES MECANIQUES

Réducteur	pignons en acier traité
Couples	15 - 20 - 50 - 110 - 200 - 400 Nm
Angle de rotation	90° +/- 2°
Débrayage	Sans (TCR 02-05-11)
	Avec (TCR 20-40)
Commande de secours	par clef



Servomoteur	TCR 02N			TCR 05N		
Couples (Nm)	15	20	20	50		
Tension	12Vcc	24Vca-cc	95-265Vca-cc	12Vcc	24Vca-cc	95-265Vca-cc
Tps de manœuvre (s)	15	10	10	12	12	12
ISO 5211	F03/F05 - étoile de 11			F05/F07 - étoile de 14		

Servomoteur	TCR 11N			TCR 20N			TCR 40N		
Couples (Nm)	110			200			400		
Tension	12Vcc	24Vca-cc	95-265Vca-cc	12Vcc	24Vca-cc	95-265Vca-cc	12Vcc	24Vca-cc	95-265Vca-cc
Tps de manœuvre (s)	10	10	10	25	25	25	25	25	25
ISO 5211	F05/F07 - étoile de 17			F07/F10 - étoile de 22			F07/F10 - étoile de 22		

Informations données à titre indicatif et sous réserve de modifications éventuelles

	SECTORIEL S.A. 45, rue du Ruisseau 38290 SAINT QUENTIN-FALLAVIER – FRANCE Tél : +33 4 74 94 90 70 - Fax : +33 4 74 94 13 95 <a href="http://www.sectoriel.com">www.sectoriel.com</a> / Email : <a href="mailto:sectoriel@sectoriel.fr">sectoriel@sectoriel.fr</a>	Pages	1/8
		Ref.	FT2411
		Rev.	04
		Date	09/2022

# SERVOMOTEUR ELECTRIQUE TCR-N

## CARACTERISTIQUES ELECTRIQUES


Servomoteur	TCR 02N	TCR 05N
Protection du moteur	Limiteur thermique	
Contacts fins de course	2 contacts réglables	
Contacts auxiliaires	2 contacts secs réglables	
Anti-condensation	Intégré	
Raccordement électrique	PE M10 + Câble 1,5m	PE M20 + Câble 1,5m

Servomoteur	TCR 02N			TCR 05N		
Tension	12Vcc	24Vca-cc	95-265Vca-cc	12Vcc	24Vca-cc	95-265Vca-cc
Puissance (W)	15	15	15	25	25	25
Intensité (A)	1,5	1,5	0,09	1,67		0,18 - 0,37
Protection fusible (A)	5	5	1	8		1 - 2

Servomoteur	TCR 11N	TCR 20N	TCR 40N
Protection du moteur	Limiteur thermique		
Contacts fins de course	2 contacts réglables		
Contacts auxiliaires	2 contacts secs réglables		
Anti-condensation	Intégré		
Raccordement électrique	2 x PE M14 + Câble 1,5m	2 x PE M20 + Câble 1,5m	2 x PE M20 + Câble 1,5m

Servomoteur	TCR 11N			TCR 20N			TCR 40N		
Tension	12Vcc	24Vca-cc	95-265Vca-cc	12Vcc	24Vca-cc	95-265Vca-cc	12Vcc	24Vca-cc	95-265Vca-cc
Puissance (W)	100	100	100	50	50	50	80	80	80
Intensité (A)	2,5		0,3 - 0,6	2		0,22	3,3		0,36
Protection fusible (A)	5		2 - 3	3		5	8		2

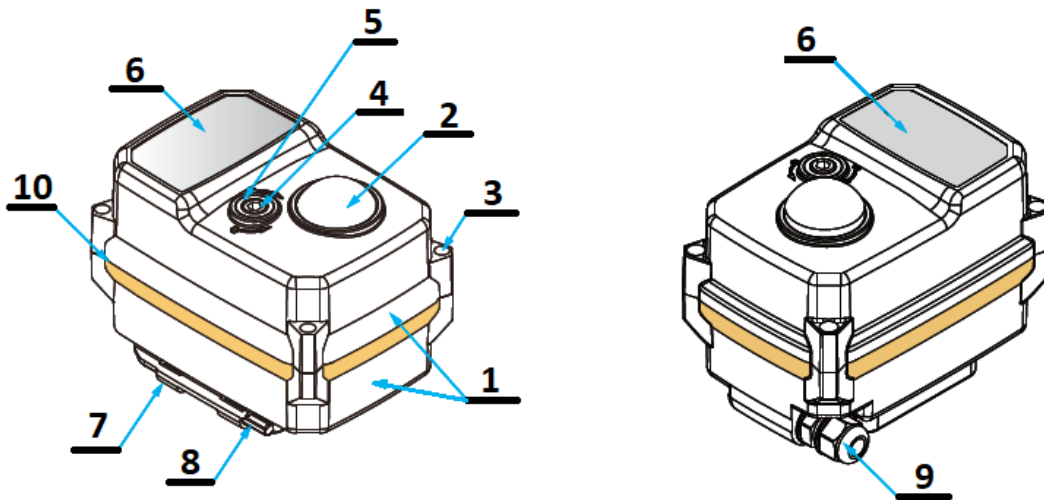
Informations données à titre indicatif et sous réserve de modifications éventuelles

	SECTORIEL S.A. 45, rue du Ruisseau 38290 SAINT QUENTIN-FALLAVIER – FRANCE Tél : +33 4 74 94 90 70 - Fax : +33 4 74 94 13 95 <a href="http://www.sectoriel.com">www.sectoriel.com</a> / Email : sectoriel@sectoriel.fr	Pages	2/8
		Ref.	FT2411
		Rev.	04
		Date	09/2022

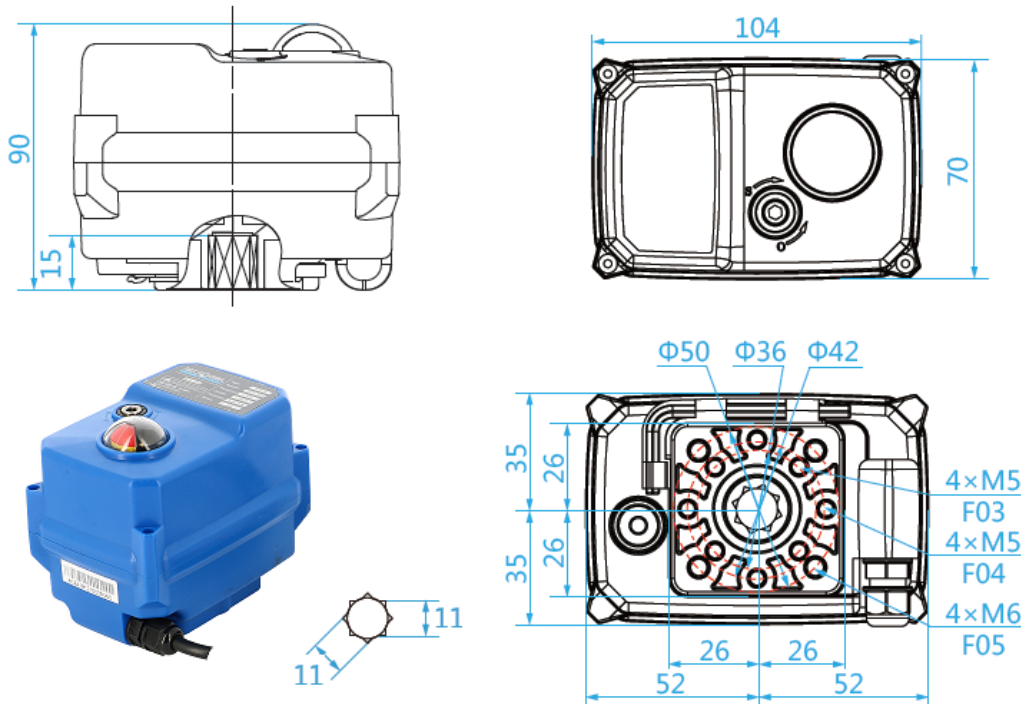
# SERVOMOTEUR ELECTRIQUE TCR-N

## CONSTRUCTION (TCR-02N)


TCR-02N					
N°	Désignation	Matière	N°	Désignation	Matière
1	Carter + couvercle	Plastique en ABS	6	Etiquette signalitique	PVC
2	Indicateur de position	Plastique polycarbonate	7	Support clef	Plastique en ABS
3	Vis x 4	Aisi 304	8	Clef hexagonale	Acier
4	Axe cde de secours	Aisi 304	9	Presse-étoupe	Nylon
5	Joint	NBR	10	Joint capot	NBR
Poids (Kg) : 0,620					



## DIMENSIONS (mm)



Informations données à titre indicatif et sous réserve de modifications éventuelles

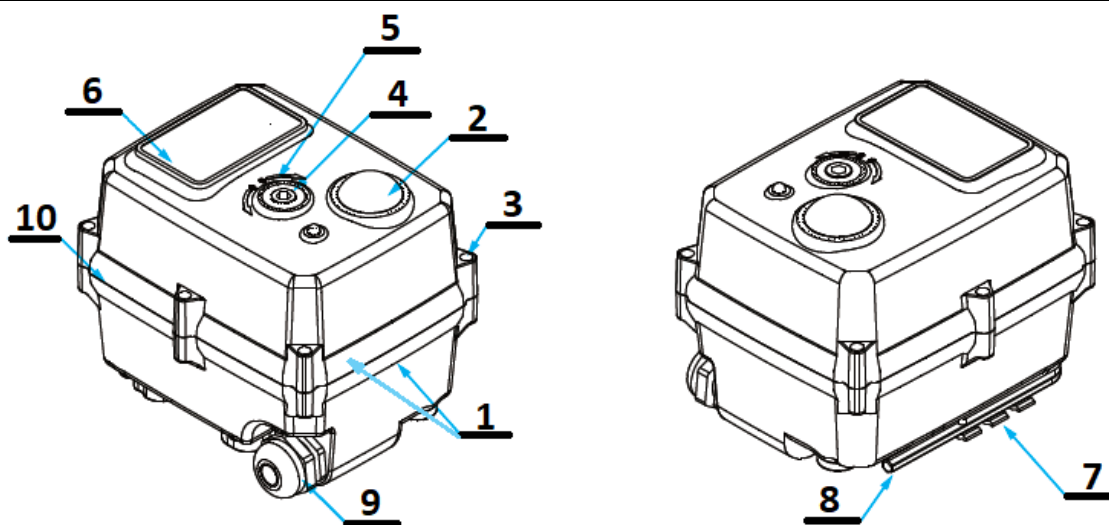
	SECTORIEL S.A. 45, rue du Ruisseau 38290 SAINT QUENTIN-FALLAVIER – FRANCE Tél : +33 4 74 94 90 70 - Fax : +33 4 74 94 13 95 <a href="http://www.sectoriel.com">www.sectoriel.com</a> / Email : sectoriel@sectoriel.fr	Pages	3/8
		Ref.	FT2411
		Rev.	04
		Date	09/2022



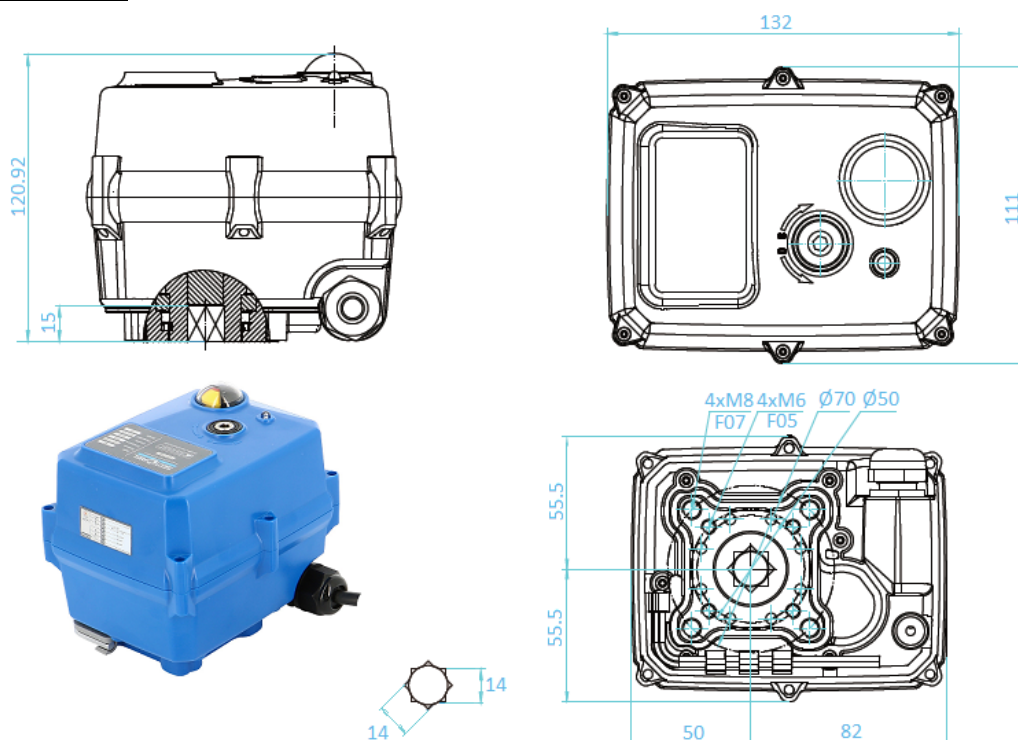
# SERVOMOTEUR ELECTRIQUE TCR-N

## CONSTRUCTION (TCR-05N)


TCR-05N					
N°	Désignation	Matière	N°	Désignation	Matière
1	Carter + couvercle	Plastique en ABS	6	Etiquette signalitique	PVC
2	Indicateur de position	Plastique polycarbonate	7	Support clef	Plastique en ABS
3	Vis x 6	Aisi 304	8	Clef hexagonale	Acier
4	Axe cde de secours	Aisi 304	9	Presse-étoupe	Nylon
5	Joint	NBR	10	Joint capot	NBR
Poids (Kg) : 1,800					



## DIMENSIONS (mm)



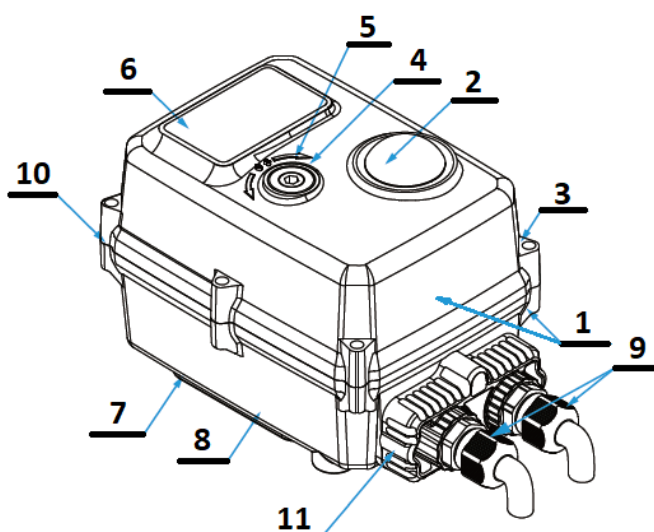
Informations données à titre indicatif et sous réserve de modifications éventuelles

	SECTORIEL S.A. 45, rue du Ruisseau 38290 SAINT QUENTIN-FALLAVIER – FRANCE Tél : +33 4 74 94 90 70 - Fax : +33 4 74 94 13 95 <a href="http://www.sectoriel.com">www.sectoriel.com</a> / Email : sectoriel@sectoriel.fr	Pages	4/8
		Ref.	FT2411
		Rev.	04
		Date	09/2022

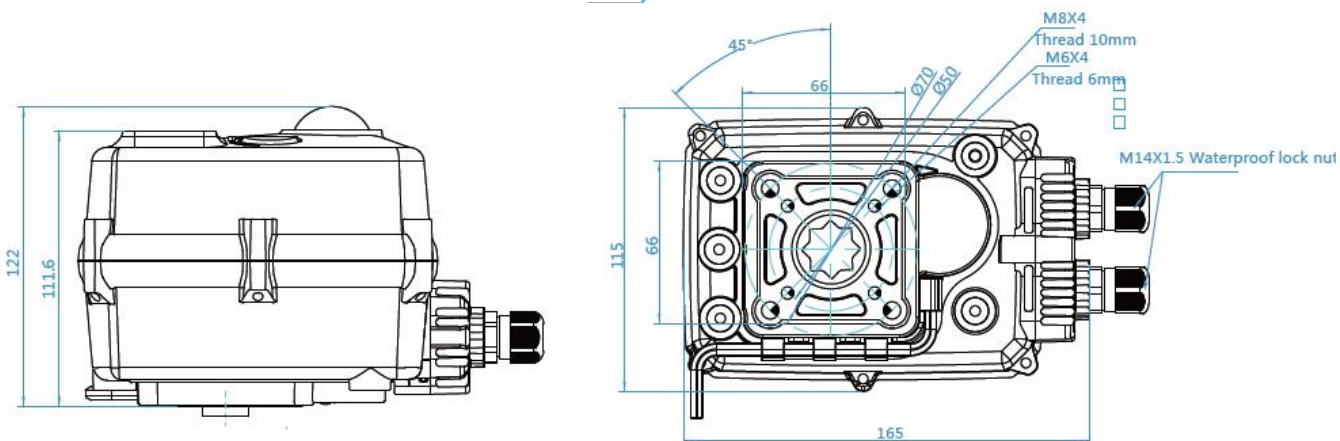
# SERVOMOTEUR ELECTRIQUE TCR-N

## CONSTRUCTION (TCR-11N)


TCR-11N					
N°	Désignation	Matière	N°	Désignation	Matière
1	Carter + couvercle	Plastique en ABS	6	Etiquette signalitique	PVC
2	Indicateur de position	Plastique polycarbonate	7	Support clef	Plastique en ABS
3	Vis x 6	Aisi 304	8	Clef hexagonale	Acier
4	Axe cde de secours	Aisi 304	9	Presse-étoupe x 2	Nylon
5	Joint	NBR	10	Joint capot	NBR
Poids (Kg) : 2,200			11	Bloc presse-étoupe	Plastique en ABS



## DIMENSIONS (mm)



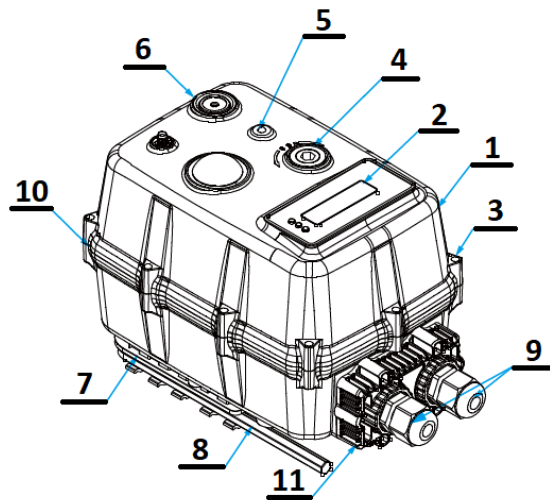
Informations données à titre indicatif et sous réserve de modifications éventuelles

	SECTORIEL S.A. 45, rue du Ruisseau 38290 SAINT QUENTIN-FALLAVIER – FRANCE Tél : +33 4 74 94 90 70 - Fax : +33 4 74 94 13 95 <a href="http://www.sectoriel.com">www.sectoriel.com</a> / Email : sectoriel@sectoriel.fr	Pages	5/8
		Ref.	FT2411
		Rev.	04
		Date	09/2022

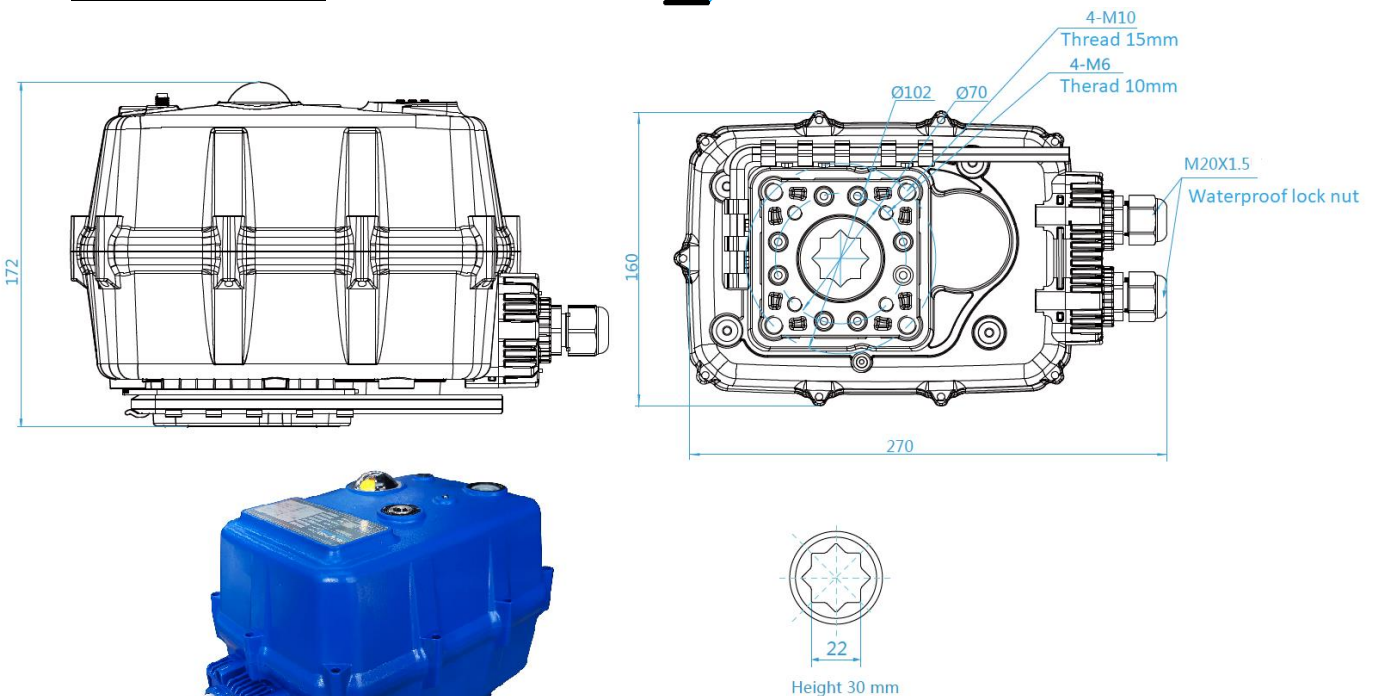
# SERVOMOTEUR ELECTRIQUE TCR-N

## CONSTRUCTION (TCR-20N / TCR-40N)


TCR-20N / TCR-40N					
N°	Désignation	Matière	N°	Désignation	Matière
1	Carter + couvercle	PC + PET	6	Débrayage	Polyoxyméthylène POM
2	Indicateur de position	Plastique polycarbonate	7	Support clef	Plastique en ABS
3	Vis x 6	Aisi 304	8	Clef hexagonale	Acier
4	Axe cde de secours	Aisi 304	9	Presse-étoupe x 2	Nylon
5	LED	Plastique PC	10	Joint capot	NBR
Poids (Kg) : 6,000			11	Bloc presse-étoupe	Plastique en ABS



## DIMENSIONS (mm)

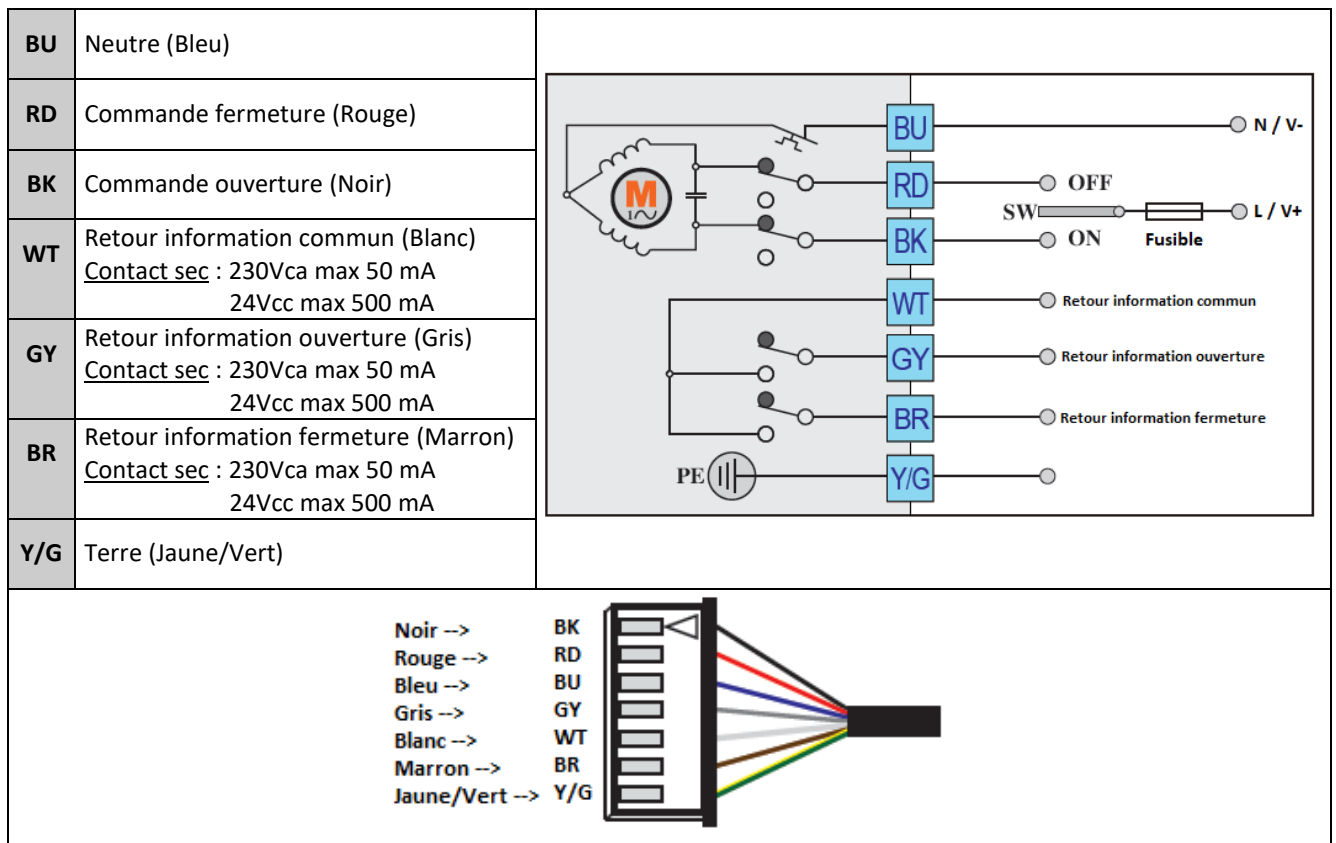


Informations données à titre indicatif et sous réserve de modifications éventuelles

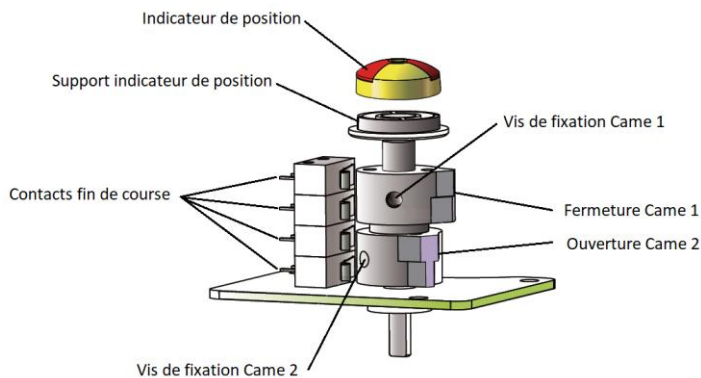
	SECTORIEL S.A. 45, rue du Ruisseau 38290 SAINT QUENTIN-FALLAVIER – FRANCE Tél : +33 4 74 94 90 70 - Fax : +33 4 74 94 13 95 <a href="http://www.sectoriel.com">www.sectoriel.com</a> / Email : sectoriel@sectoriel.fr	Pages	6/8
		Ref.	FT2411
		Rev.	04
		Date	09/2022

# SERVOMOTEUR ELECTRIQUE TCR-N

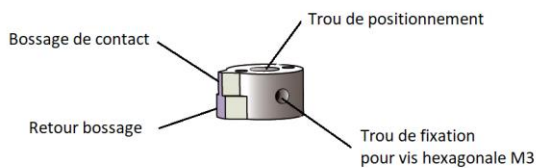
## SCHEMA DE CABLAGE



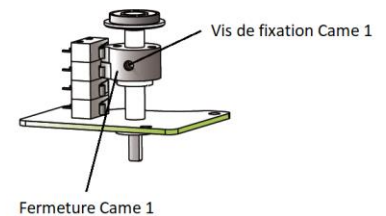
## REGLAGE DES FINS DE COURSE



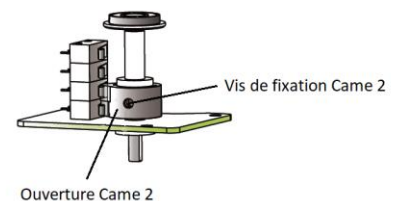
### VUE GENERALE



### DETAIL DE LA CAME



### REGLAGE CAME FERMETURE



### REGLAGE CAME OUVERTURE

Informations données à titre indicatif et sous réserve de modifications éventuelles


	SECTORIEL S.A. 45, rue du Ruisseau 38290 SAINT QUENTIN-FALLAVIER – FRANCE Tél : +33 4 74 94 90 70 - Fax : +33 4 74 94 13 95 <a href="http://www.sectoriel.com">www.sectoriel.com</a> / Email : sectoriel@sectoriel.fr	Pages	7/8
		Ref.	FT2411
		Rev.	04
		Date	09/2022

# SERVOMOTEUR ELECTRIQUE TCR-N

## RECHERCHE DE PANNES

Défaut rencontré	Cause de défaut	Méthode de résolution
Servomoteur inactif	Réseau électrique non connecté.	Relier au réseau électrique.
	Tension incorrecte.	Vérifier la tension du servomoteur.
	Surchauffe du moteur.	Vérifier le couple du robinet.
	Raccordement défaillant.	Vérifier la connection au bornier.
	Condensateur démarrage endommagé.	Contacteur le fournisseur pour réparation.
Pas de signal fin de course	Raccordement défaillant.	Vérifier les connections.
	Micro-rupteur endommagé.	Changer le micro-rupteur.
Robinet pas totalement fermé	Utilisation retour signal du contrôle servomoteur.	Recevoir un signal retour ne signifie pas que le servomoteur est complètement fermé, alors ne coupez pas l'alimentation.
	L'hystérésis augmente en raison de l'usure ou entre l'actionneur et l'axe du robinet.	Réajuster la came de fin de course. Contacter le fournisseur pour réparation.
Présence d'humidité ou d'eau dans le servomoteur	Section du câble utilisé non adaptée.	Contacter le fournisseur pour réparation.
	Raccordement câble non étanche.	
	Usure de joints d'étanchéité.	
	Vis de couvercle desserrées.	Sécher les parties internes et resserrer les vis du couvercle.

Informations données à titre indicatif et sous réserve de modifications éventuelles

	SECTORIEL S.A. 45, rue du Ruisseau 38290 SAINT QUENTIN-FALLAVIER – FRANCE Tél : +33 4 74 94 90 70 - Fax : +33 4 74 94 13 95 <a href="http://www.sectoriel.com">www.sectoriel.com</a> / Email : sectoriel@sectoriel.fr	Pages	8/8
		Ref.	FT2411
		Rev.	04
		Date	09/2022

# SERVOMOTEUR ELECTRIQUE RETOUR CONDENSATEUR TCR-N-KT

## CARACTERISTIQUES GENERALES

Les servomoteurs électriques TCR-N-KT sont destinés à la motorisation des robinets 1/4 de tour avec un couple de manœuvre de 15, 50, 90 ou 200 Nm. **Fonction retour condensateur** : la manœuvre de fermeture est assurée par un condensateur. De construction compacte avec un carter en plastique, ils sont particulièrement bien adaptés à la motorisation des robinets à tournant sphérique de petites dimensions. Etanchéité **IP67** : utilisation en intérieur et possible en extérieur sous abri. Montage en parallèle possible. Commande manuelle par clef.

## MODELES DISPONIBLES

Tensions d'alimentation : 230Vca, 24Vca/cc.

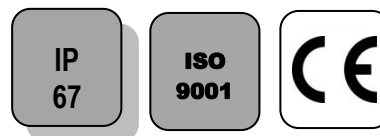
## LIMITES D'EMPLOI

Indice de protection	IP 67
Température ambiante	- 20°C / +60°C
Facteur de service	S4 - 50% (TCR 02N-05N-11N)
	S3 - 85% (TCR 20N)



## CARACTERISTIQUES MECANIQUES

Réducteur	pignons en acier traité
Couples	15 - 50 - 90 - 200 Nm
Angle de rotation	90° +/- 2°
Débrayage	Sans (TCR 02N-05N-11N)
	Avec (TCR 20N)
Commande de secours	par clef



Servomoteur	TCR 02N-KT32		TCR 05N-KT32		TCR 11N-KT32	
Couples (Nm)	15		50		90	
Tension	24Vca-cc	95-265Vca-cc	24Vca-cc	95-265Vca-cc	24Vca-cc	95-265Vca-cc
Tps de manœuvre (s)	10	10	12	12	10	10
ISO 5211	F03/F05 - étoile de 11		F05/F07- étoile de 14		F05/F07- étoile de 17	

Servomoteur	TCR 20N-KT32	
Couples (Nm)	200	
Tension	24Vca-cc	95-265Vca-cc
Tps de manœuvre (s)	25	25
ISO 5211	F07/F10 - étoile de 22	

Informations données à titre indicatif et sous réserve de modifications éventuelles

	SECTORIEL S.A. 45, rue du Ruisseau 38290 SAINT QUENTIN-FALLAVIER – FRANCE Tél : +33 4 74 94 90 70 - Fax : +33 4 74 94 13 95 <a href="http://www.sectoriel.com">www.sectoriel.com</a> / Email : <a href="mailto:sectoriel@sectoriel.fr">sectoriel@sectoriel.fr</a>	Pages	1/8
	Ref.	FT2412	
	Rev.	04	
	Date	09/2022	

# SERVOMOTEUR ELECTRIQUE RETOUR CONDENSATEUR TCR-N-KT

## CARACTERISTIQUES ELECTRIQUES


Servomoteur	TCR 02N-KT32	TCR 05N-KT32	TCR 11N-KT32
Protection du moteur	Limiteur thermique		
Contacts fins de course	2 contacts réglables		
Contacts auxiliaires	2 contacts secs réglables		
Anti-condensation	Intégré		
Raccordement électrique	PE M10 + Câble 1,5m	PE M20 + Câble 1,5m	2 x PE M14 + Câble 1,5m

Servomoteur	TCR 02N-KT32		TCR 05N-KT32		TCR 11N-KT32	
Tension	24Vca-cc	95-265Vca-cc	24Vca-cc	95-265Vca-cc	24Vca-cc	95-265Vca-cc
Puissance (W)	36	36	40	40	100	100
Intensité (A)	1,5	0,09	1,8	1,6	2,5	0,26 - 0,52
Protection fusible (A)	5	1	10	2	5	2

Servomoteur	TCR 20N-KT32
Protection du moteur	Limiteur thermique
Contacts fins de course	2 contacts réglables
Contacts auxiliaires	2 contacts secs réglables
Anti-condensation	Intégré
Raccordement électrique	PE M20 + Câble 1,5m

Servomoteur	TCR 20N-KT32	
Tension	24Vca-cc	95-265Vca-cc
Puissance (W)	50	50
Intensité (A)	2	0.22
Protection fusible (A)	2	5

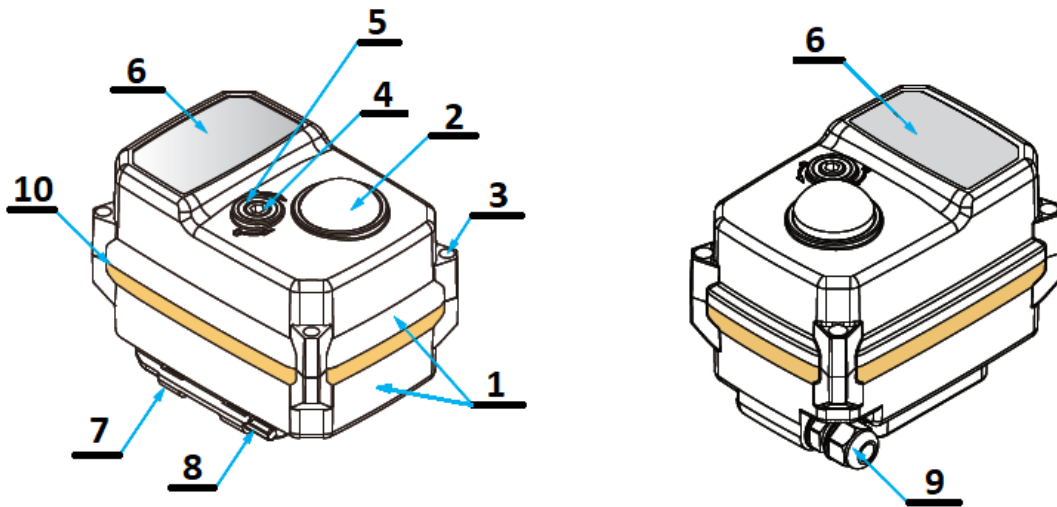
Informations données à titre indicatif et sous réserve de modifications éventuelles

	SECTORIEL S.A. 45, rue du Ruisseau 38290 SAINT QUENTIN-FALLAVIER – FRANCE Tél : +33 4 74 94 90 70 - Fax : +33 4 74 94 13 95 <a href="http://www.sectoriel.com">www.sectoriel.com</a> / Email : <a href="mailto:sectoriel@sectoriel.fr">sectoriel@sectoriel.fr</a>	Pages	2/8
		Ref.	FT2412
		Rev.	04
		Date	09/2022

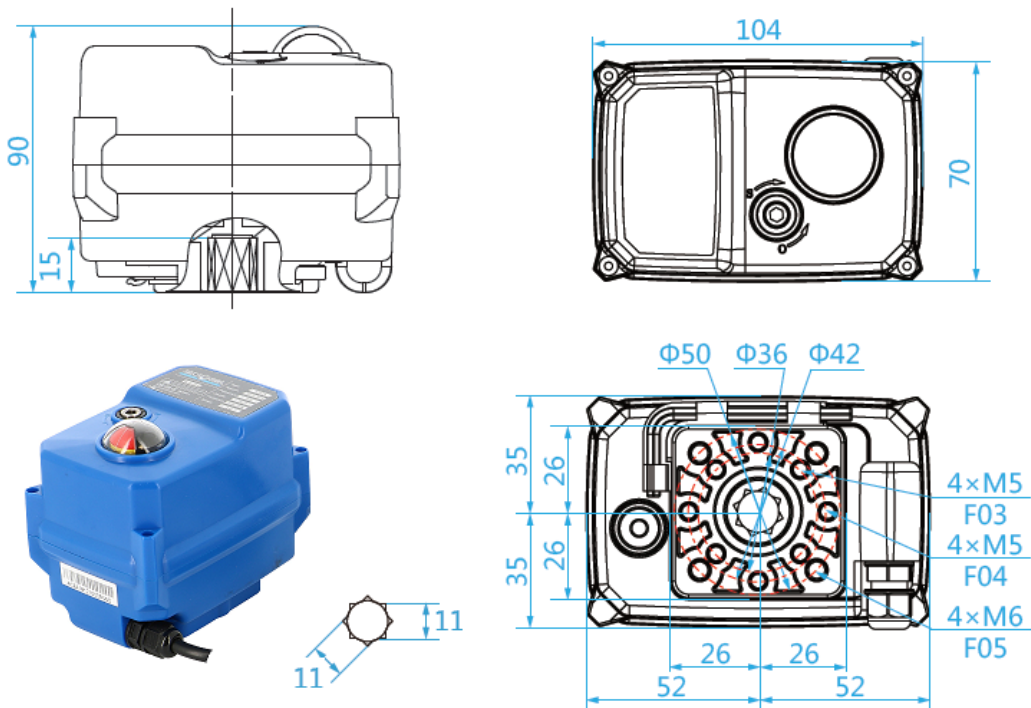
# SERVOMOTEUR ELECTRIQUE RETOUR CONDENSATEUR TCR-N-KT

## CONSTRUCTION (TCR-02N-KT32)


TCR-02N-KT32					
N°	Désignation	Matière	N°	Désignation	Matière
1	Carter + couvercle	Plastique en ABS	6	Etiquette signalitique	PVC
2	Indicateur de position	Plastique polycarbonate	7	Support clef	Plastique en ABS
3	Vis x 4	Aisi 304	8	Clef hexagonale	Acier
4	Axe cde de secours	Aisi 304	9	Presse-étoupe	Nylon
5	Joint	NBR	10	Joint capot	NBR
Poids (Kg) : 0,620					



## DIMENSIONS (mm)



Informations données à titre indicatif et sous réserve de modifications éventuelles

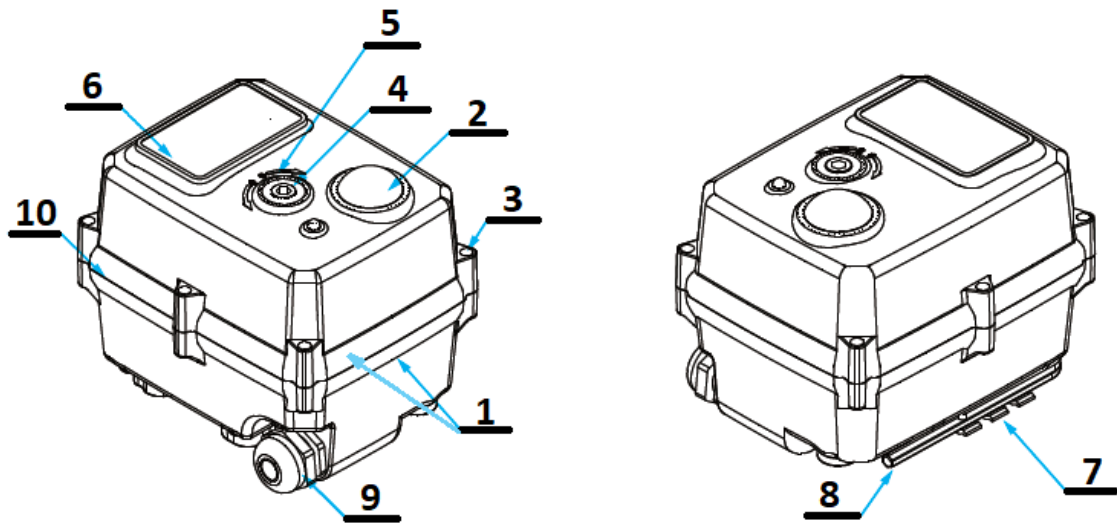
	SECTORIEL S.A. 45, rue du Ruisseau 38290 SAINT QUENTIN-FALLAVIER – FRANCE Tél : +33 4 74 94 90 70 - Fax : +33 4 74 94 13 95 <a href="http://www.sectoriel.com">www.sectoriel.com</a> / Email : sectoriel@sectoriel.fr	Pages	3/8
		Ref.	FT2412
		Rev.	04
		Date	09/2022



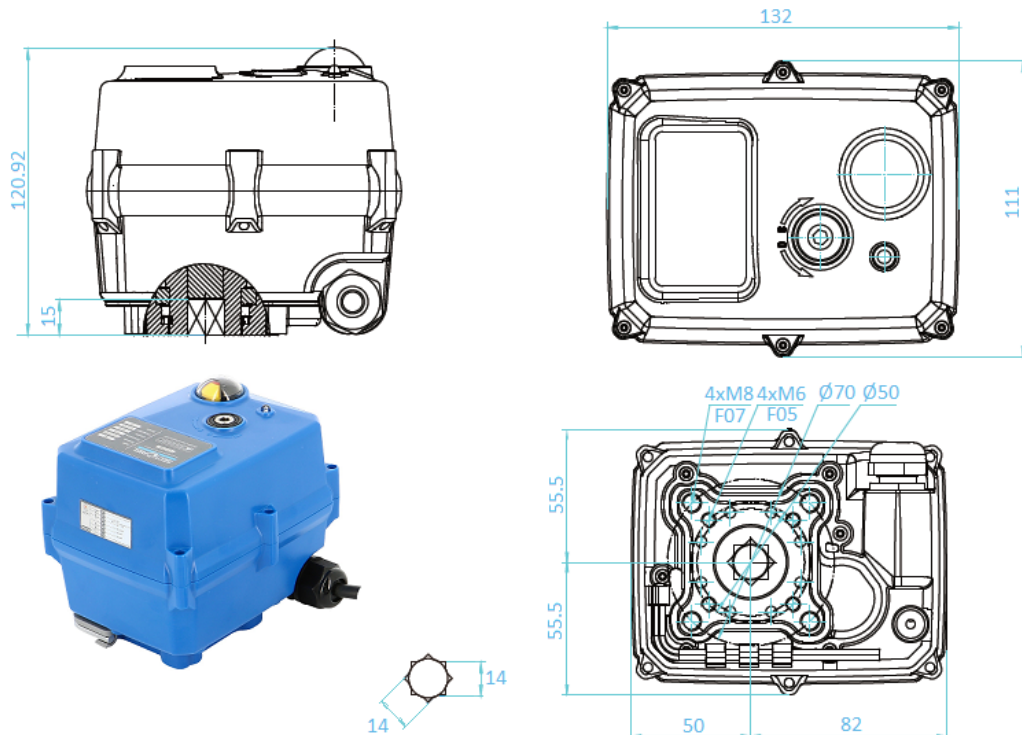
# SERVOMOTEUR ELECTRIQUE RETOUR CONDENSATEUR TCR-N-KT

## CONSTRUCTION (TCR-05N-KT32)


TCR-05N-KT32					
N°	Désignation	Matière	N°	Désignation	Matière
1	Carter + couvercle	Plastique en ABS	6	Etiquette signalitique	PVC
2	Indicateur de position	Plastique polycarbonate	7	Support clef	Plastique en ABS
3	Vis x 6	Aisi 304	8	Clef hexagonale	Acier
4	Axe cde de secours	Aisi 304	9	Presse-étoupe	Nylon
5	Joint	NBR	10	Joint capot	NBR
Poids (Kg) : 1,800					



## DIMENSIONS (mm)



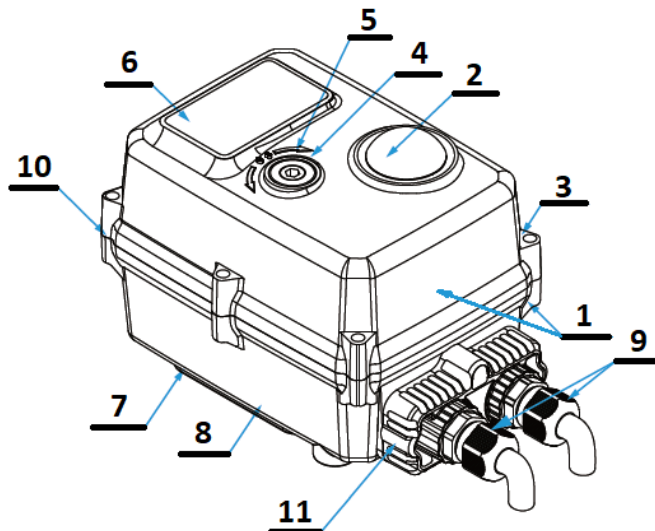
Informations données à titre indicatif et sous réserve de modifications éventuelles

	SECTORIEL S.A. 45, rue du Ruisseau 38290 SAINT QUENTIN-FALLAVIER – FRANCE Tél : +33 4 74 94 90 70 - Fax : +33 4 74 94 13 95 <a href="http://www.sectoriel.com">www.sectoriel.com</a> / Email : sectoriel@sectoriel.fr	Pages	4/8
		Ref.	FT2412
		Rev.	04
		Date	09/2022

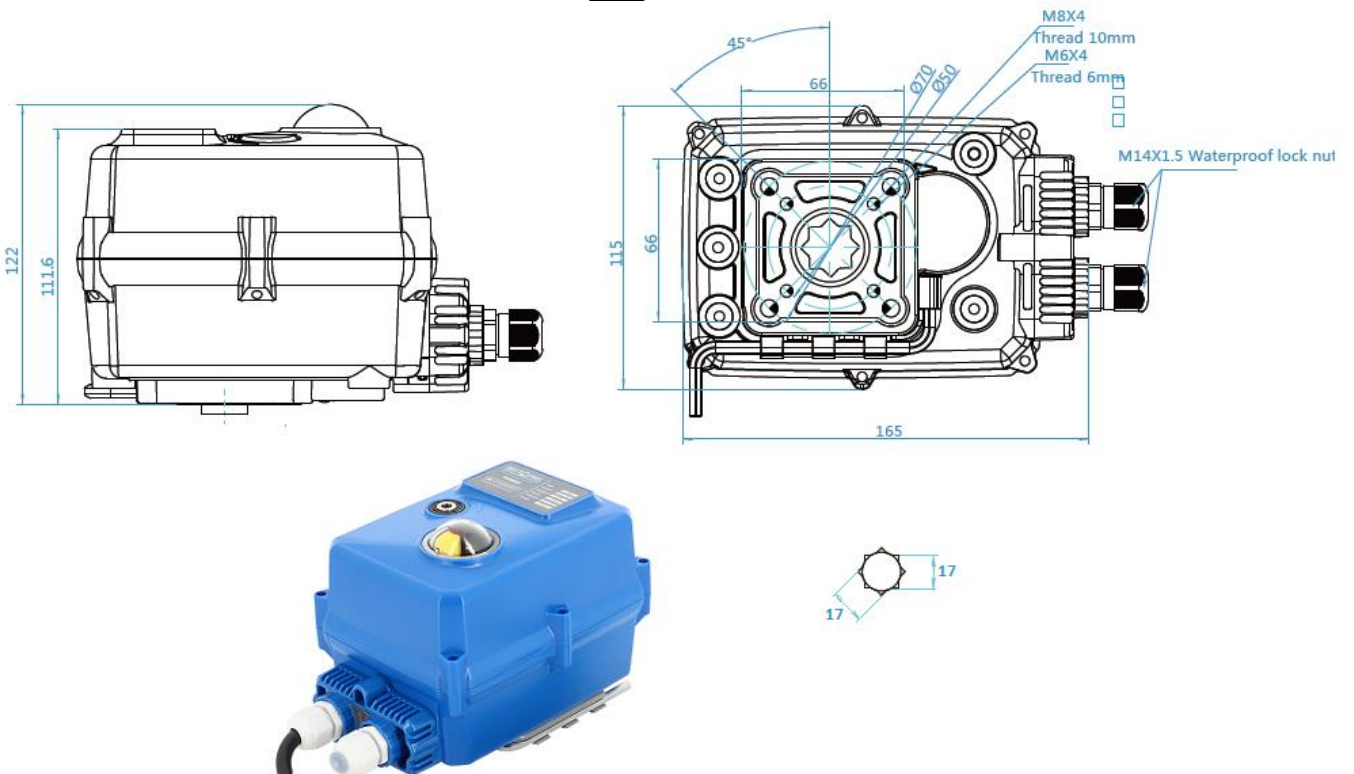
# SERVOMOTEUR ELECTRIQUE RETOUR CONDENSATEUR TCR-N-KT

## CONSTRUCTION (TCR-11N-KT32)


TCR-11N-KT32					
N°	Désignation	Matière	N°	Désignation	Matière
1	Carter + couvercle	Plastique en ABS	6	Etiquette signalitique	PVC
2	Indicateur de position	Plastique polycarbonate	7	Support clef	Plastique en ABS
3	Vis x 6	Aisi 304	8	Clef hexagonale	Acier
4	Axe cde de secours	Aisi 304	9	Presse-étoupe x 2	Nylon
5	Joint	NBR	10	Joint capot	NBR
Poids (Kg) : 2,200			11	Bloc presse-étoupe	Plastique en ABS



## DIMENSIONS (mm)



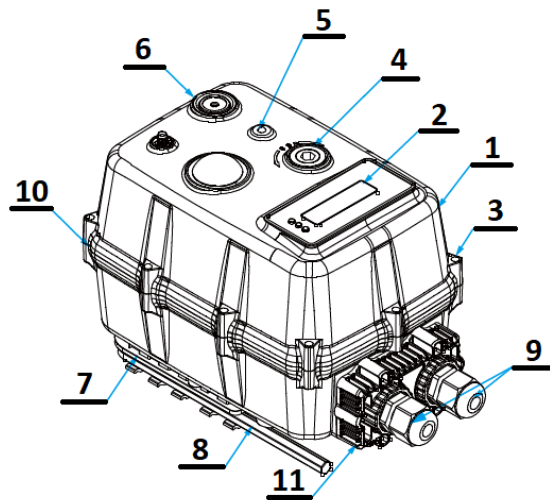
Informations données à titre indicatif et sous réserve de modifications éventuelles

	SECTORIEL S.A. 45, rue du Ruisseau 38290 SAINT QUENTIN-FALLAVIER – FRANCE Tél : +33 4 74 94 90 70 - Fax : +33 4 74 94 13 95 <a href="http://www.sectoriel.com">www.sectoriel.com</a> / Email : sectoriel@sectoriel.fr	Pages	5/8
		Ref.	FT2412
		Rev.	04
		Date	09/2022

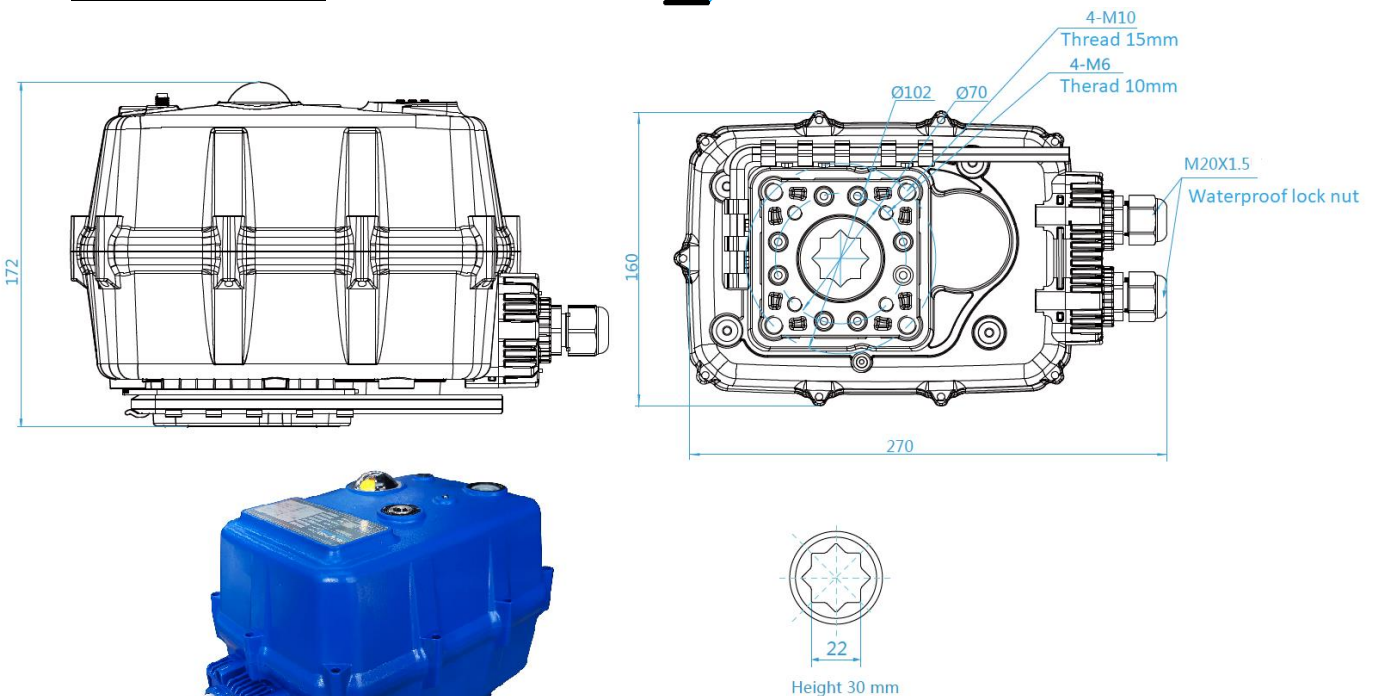
# SERVOMOTEUR ELECTRIQUE RETOUR CONDENSATEUR TCR-N-KT

## CONSTRUCTION (TCR-20N-KT32)


TCR-20N-KT32					
N°	Désignation	Matière	N°	Désignation	Matière
1	Carter + couvercle	PC + PET	6	Débrayage	Polyoxyméthylène POM
2	Indicateur de position	Plastique polycarbonate	7	Support clef	Plastique en ABS
3	Vis x 6	Aisi 304	8	Clef hexagonale	Acier
4	Axe cde de secours	Aisi 304	9	Presse-étoupe x 2	Nylon
5	LED	Plastique PC	10	Joint capot	NBR
Poids (Kg) : 6,000			11	Bloc presse-étoupe	Plastique en ABS



## DIMENSIONS (mm)

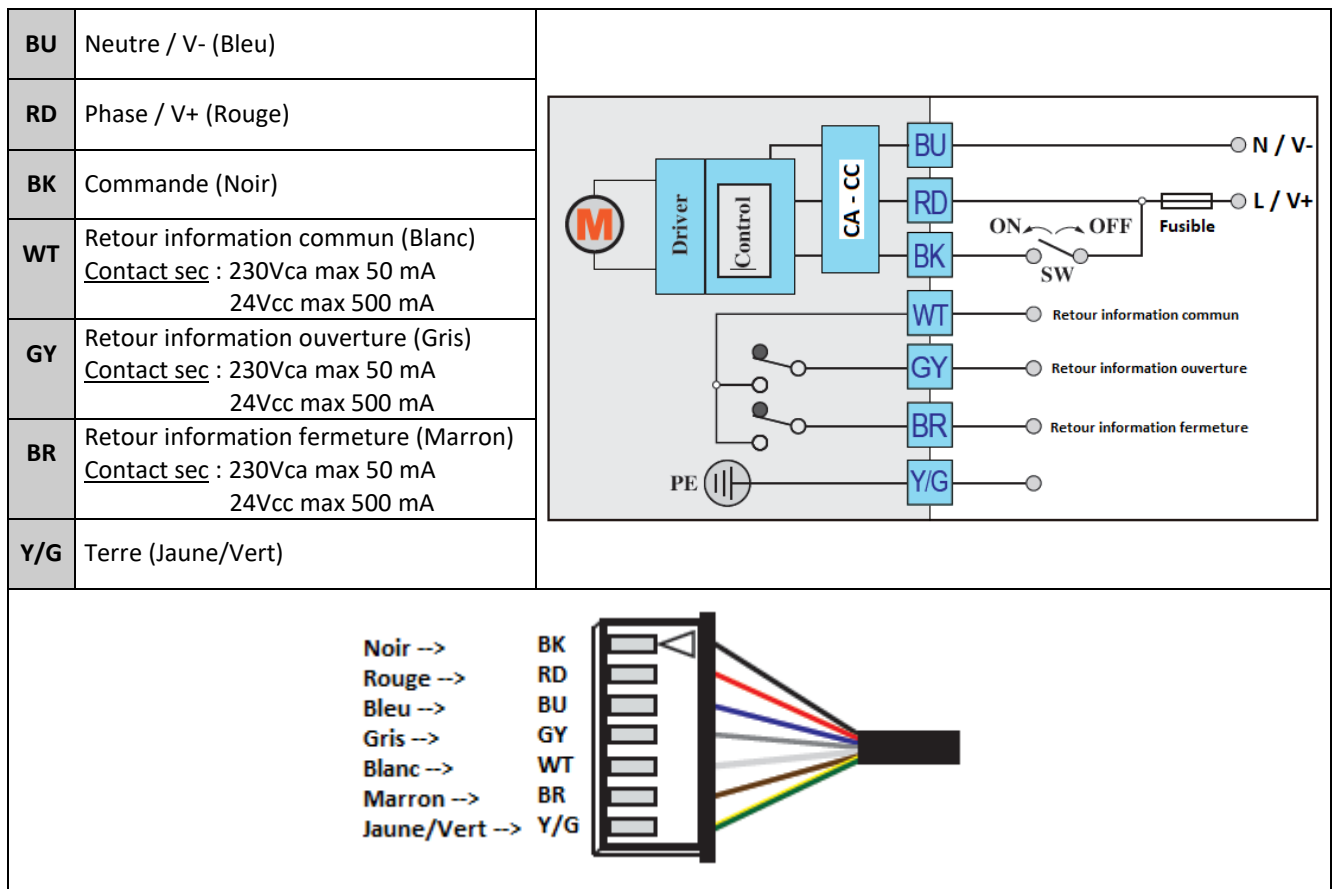


Informations données à titre indicatif et sous réserve de modifications éventuelles

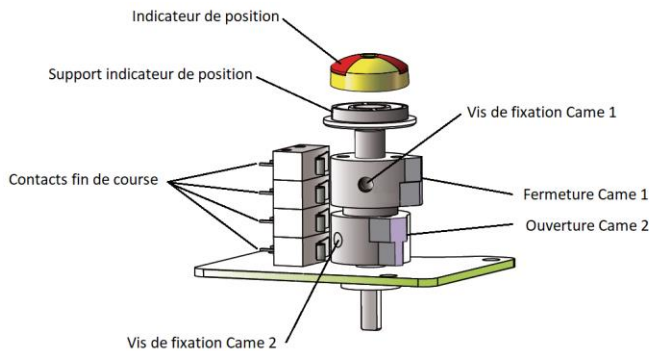
	SECTORIEL S.A. 45, rue du Ruisseau 38290 SAINT QUENTIN-FALLAVIER – FRANCE Tél : +33 4 74 94 90 70 - Fax : +33 4 74 94 13 95 <a href="http://www.sectoriel.com">www.sectoriel.com</a> / Email : sectoriel@sectoriel.fr	Pages	6/8
		Ref.	FT2412
		Rev.	04
		Date	09/2022

# SERVOMOTEUR ELECTRIQUE RETOUR CONDENSATEUR TCR-N-KT

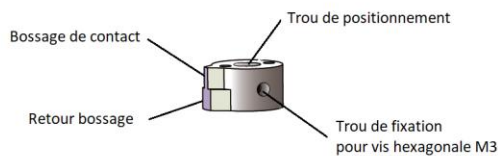
## SCHEMA DE CABLAGE



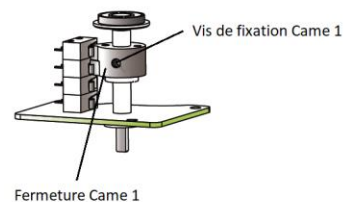
## REGLAGE DES FINS DE COURSE



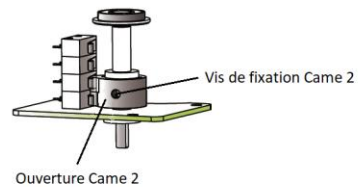
### VUE GENERALE



### DETAIL DE LA CAME



### REGLAGE CAME FERMETURE



### REGLAGE CAME OUVERTURE

Informations données à titre indicatif et sous réserve de modifications éventuelles


	SECTORIEL S.A. 45, rue du Ruisseau 38290 SAINT QUENTIN-FALLAVIER – FRANCE Tél : +33 4 74 94 90 70 - Fax : +33 4 74 94 13 95 <a href="http://www.sectoriel.com">www.sectoriel.com</a> / Email : sectoriel@sectoriel.fr	Pages	7/8
		Ref.	FT2412
		Rev.	04
		Date	09/2022

# SERVOMOTEUR ELECTRIQUE RETOUR CONDENSATEUR TCR-N-KT

## RECHERCHE DE PANNES

Défaut rencontré	Cause de défaut	Méthode de résolution
Servomoteur inactif	Réseau électrique non connecté.	Relier au réseau électrique.
	Tension incorrecte.	Vérifier la tension du servomoteur.
	Surchauffe du moteur.	Vérifier le couple du robinet.
	Raccordement défaillant.	Vérifier la connection au bornier.
	Condensateur démarrage endommagé.	Contacteur le fournisseur pour réparation.
Pas de signal fin de course	Raccordement défaillant.	Vérifier les connections.
	Micro-rupteur endommagé.	Changer le micro-rupteur.
Robinet pas totalement fermé	Utilisation retour signal du contrôle servomoteur.	Recevoir un signal retour ne signifie pas que le servomoteur est complètement fermé, alors ne coupez pas l'alimentation.
	L'hystérésis augmente en raison de l'usure ou entre le servomoteur et l'axe du robinet.	Réajuster la came de fin de course. Contacter le fournisseur pour réparation.
Présence d'humidité ou d'eau dans le servomoteur	Section du câble utilisé non adaptée.	Contacter le fournisseur pour réparation.
	Raccordement câble non étanche.	
	Usure de joints d'étanchéité.	
	Vis de couvercle desserrées.	Sécher les parties internes et resserrer les vis du couvercle.

Informations données à titre indicatif et sous réserve de modifications éventuelles

	SECTORIEL S.A. 45, rue du Ruisseau 38290 SAINT QUENTIN-FALLAVIER – FRANCE Tél : +33 4 74 94 90 70 - Fax : +33 4 74 94 13 95 <a href="http://www.sectoriel.com">www.sectoriel.com</a> / Email : sectoriel@sectoriel.fr	Pages	8/8
		Ref.	FT2412
		Rev.	04
		Date	09/2022