

# ROBINETS A PAPILLON 1133-1135 + SERVOMOTEUR ELECTRIQUE NA

## CARACTERISTIQUES

Les robinets à papillon 1133 et 1135 sont destinés à l'ouverture / fermeture automatique des conduites de différents fluides courants. Le corps du robinet est en fonte grise. Différentes configurations de matériaux du papillon et de la manchette permettent de l'utiliser sur différentes applications. De type « lug » avec oreilles taraudées, le montage se fait entre brides PN10/16. Le col long permet le montage sur tuyauteries calorifugées. La platine ISO 5211 permet le montage direct du servomoteur NA. Celui-ci convient pour des facteurs de service de type S2 parfaitement adapté à un usage industriel avec installation en intérieur comme l'extérieur.



ISO  
9001

3.1  
Cert.

IP  
67



## MODELES DISPONIBLES

DN 125 à DN 300.

Raccordements entre brides PN10/16.

**Tensions d'alimentation** : 24 Vca, 24 Vcc et 230 Vca.

## LIMITES D'EMPLOI

Pression du fluide : PS	16 bar jusqu'au DN 300
Température du fluide : TS	Selon tableau ci-dessous
Utilisations interdites	Vapeur, gaz naturel
Température ambiante	-20°C / +70°C
Facteur de service	S2 - 70%



Ref.	Papillon	Manchette	Exemple d'applications	TS min	TS max
1133	Inox	EPDM	Eau déminéralisée - alcalins (130°C en pointe)	-15°C	+110°C
1135	Fonte GS	EPDM	Eau froide - eau chaude (130°C en pointe)	-15°C	+110°C

Informations données à titre indicatif et sous réserve de modifications éventuelles



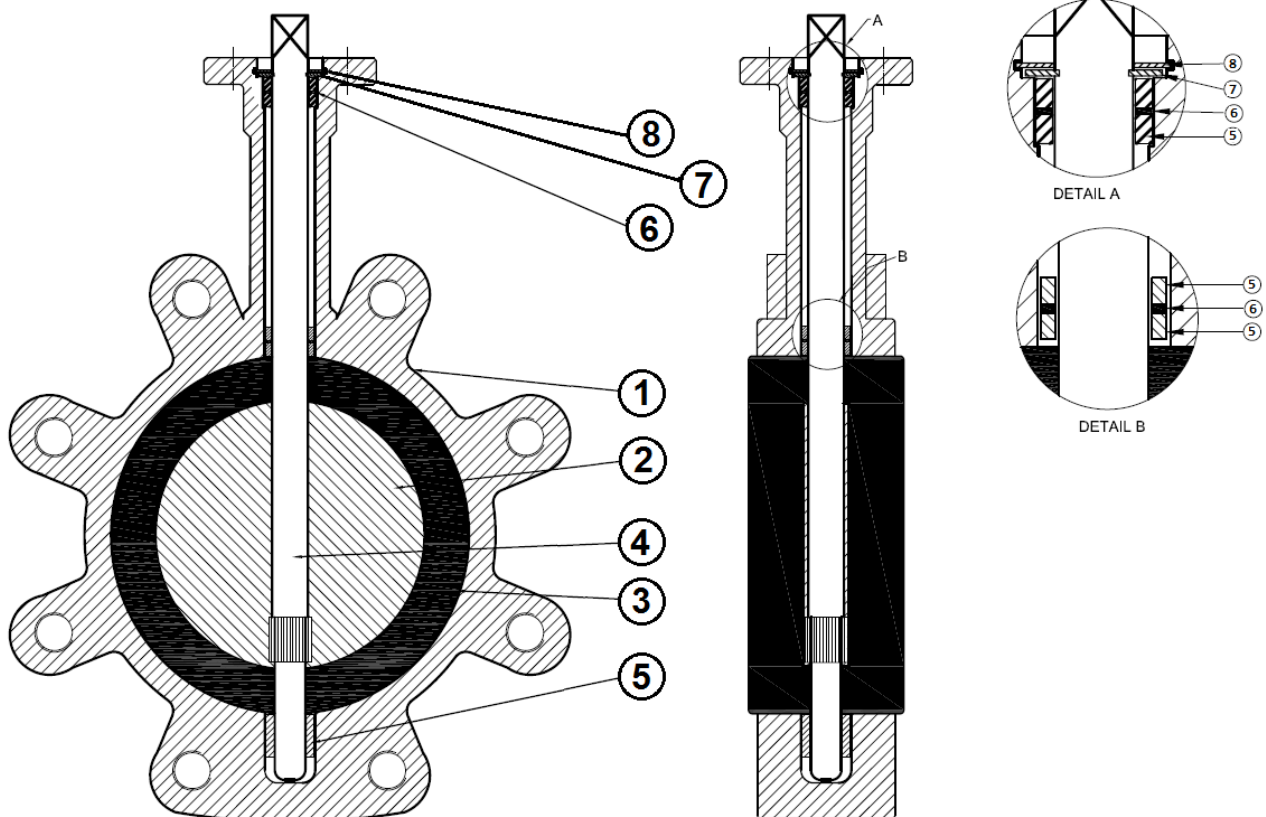
SECTORIEL S.A.  
45 rue du Ruisseau  
38290 SAINT QUENTIN-FALLAVIER – FRANCE  
Tél : +33 4 74 94 90 70 - Fax : +33 4 74 94 13 95  
[www.sectoriel.fr](http://www.sectoriel.fr) / courrier : [sectoriel@sectoriel.fr](mailto:sectoriel@sectoriel.fr)

Nbr	1/4
Ref.	FT1135+NA
Rev.	06
Date	02/2020

# ROBINETS A PAPILLON 1133-1135 + SERVOMOTEUR ELECTRIQUE NA

## DIRECTIVES ET NORMES DE CONSTRUCTION

OBJET	Norme	ON	OBJET	Norme
Directive CE pression 2014/68	Cat. III module H	0035	Test final	API 598
Dimension face à face	ISO 5752 série 20		Racc. Motorisation	ISO 5211
Dimension des brides	EN 1092-1			



## CONSTRUCTION

N°	Désignation	1133	1135
1	Corps	Fonte grise EN GJL-250	
2	Manchette	EPDM	EPDM
3	Papillon	Inox 1.4408	Fonte EN GJS-400-15 nickelée
4	Axe traversant	Inox 416	
5	Paliers	PTFE	
6	O-ring	EPDM	EPDM
7	Circlips	Acier	
8	Circlips	Acier	

Informations données à titre indicatif et sous réserve de modifications éventuelles

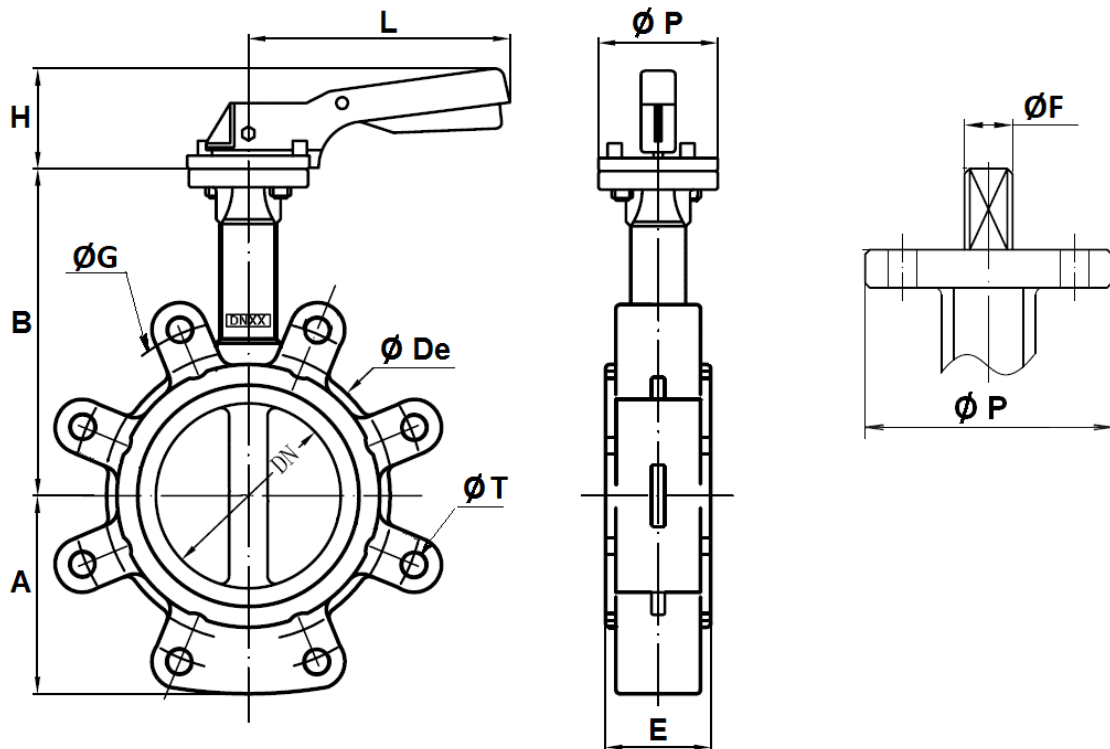


SECTORIEL S.A.  
 45 rue du Ruisseau  
 38290 SAINT QUENTIN-FALLAVIER – FRANCE  
 Tél : +33 4 74 94 90 70 - Fax : +33 4 74 94 13 95  
[www.sectoriel.fr](http://www.sectoriel.fr) / courrier : sectoriel@sectoriel.fr

Nbr	2/4
Ref.	FT1135+NA
Rev.	06
Date	02/2020

# ROBINETS A PAPILLON 1133-1135 + SERVOMOTEUR ELECTRIQUE NA

## DIMENSIONS (mm)



DN	125	150	200	250	300
A	122	144	171	205	235
B	192	215	242	280	310
Ø De	180	207	260	315	370
E	56	56	60	68	78
Ø F	14	14	17	22	27
Ø G	210	240	295	350/355	400/410
Ø P	90	90	125	150	150
Ø T	8xM16	8xM20	8xM20/12xM20	12xM20/12xM24	12xM20/12xM24
Poids (kg)	9,06	10,96	16,67	31,4	42

## COEFFICIENT DE DEBIT Kv (m<sup>3</sup>/h)

DN	125	150	200	250	300
Kv	872	1347	2675	4555	7037

Informations données à titre indicatif et sous réserve de modifications éventuelles



SECTORIEL S.A.  
45 rue du Ruisseau  
38290 SAINT QUENTIN-FALLAVIER – FRANCE  
Tél : +33 4 74 94 90 70 - Fax : +33 4 74 94 13 95  
[www.sectoriel.fr](http://www.sectoriel.fr) / courrier : [sectoriel@sectoriel.fr](mailto:sectoriel@sectoriel.fr)

Nbr	3/4
Ref.	FT1135+NA
Rev.	06
Date	02/2020

# ROBINETS A PAPILLON 1133-1135 + SERVOMOTEUR ELECTRIQUE NA

## MOTORISATION ELECTRIQUE NA

La motorisation NA proposée en standard s'entend pour :

- servomoteur carter aluminium revêtu époxy IP67 et réducteur en acier,
- coefficient de sécurité 1,3 minimum par rapport au couple nominal du robinet,
- différence de pression amont / aval  $\Delta P=10$  bar max.

Le montage du servomoteur est :

- du type montage direct avec platine de motorisation en aluminium.





DN	Servomoteur	Puissance (W) 230 Vca	Temps (s)*	Equipements standards du servomoteur
50 - 100	Voir 1133 + servomoteur SA			2 contacts fins de course réglables 2 contacts auxiliaires secs Résistance anti-condensation 20W Indicateur visuel de position Protection thermique du moteur (NA 06 et NA09) Limiteur de couple (NA15 à NA 150) <b>Raccordement électrique</b> : 2 presse-étoupes M20x1,5 Commande manuelle de secours par volant débrayable
125	NA 09	25 W	17 s	
150	NA 15	40 W	17 s	
200*	NA 15	40 W	20 s	
250*	NA 28	40 W	24 s	
300*	NA 60	90 W	29 s	

Pour toute autre condition de service, nous consulter.

\*temps indicatif du servomoteur à vide

## OPTIONS DE MOTORISATION

Il existe plusieurs options pour lesquelles nous vous demandons de consulter notre service commercial :

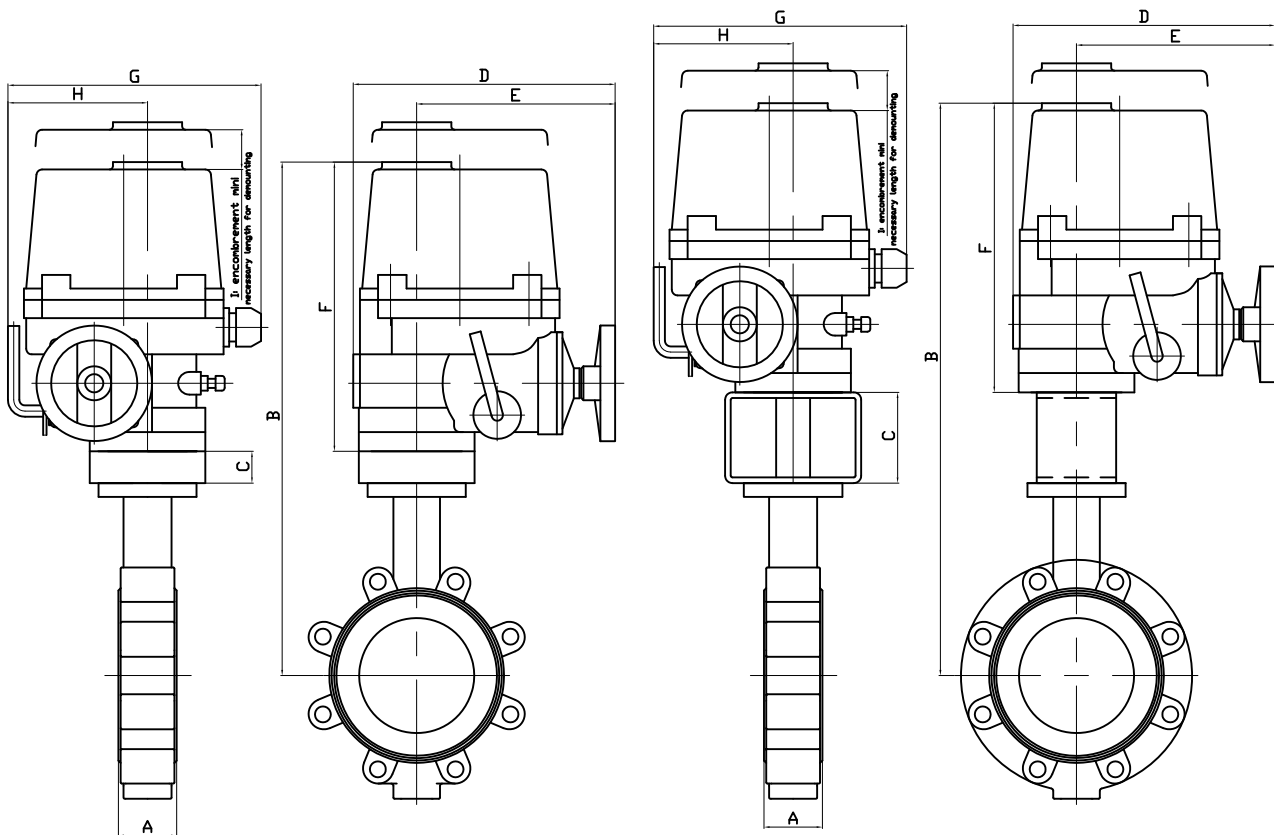
1	2	3	4
<b>NA LCU :</b> Servomoteur avec commande locale	<b>NA PCU :</b> servomoteur de régulation 4-20mA ou 0-10V	<b>NA RBP :</b> servomoteur de sécurité avec bloc de sécurité batterie	<b>SR :</b> servomoteur de sécurité à rappel ressort
			
6	servomoteur dimensionné pour différence de pression amont / aval $\Delta P$ supérieure à 10 bar		
7	servomoteur NA avec commande de secours débrayable par volant		

Informations données à titre indicatif et sous réserve de modifications éventuelles



SECTORIEL S.A.  
45 rue du Ruisseau  
38290 SAINT QUENTIN-FALLAVIER – FRANCE  
Tél : +33 4 74 94 90 70 - Fax : +33 4 74 94 13 95  
[www.sectoriel.fr](http://www.sectoriel.fr) / courrier : [sectoriel@sectoriel.fr](mailto:sectoriel@sectoriel.fr)


Nbr	4/4
Ref.	FT1135+NA
Rev.	06
Date	02/2020



\*\* : montage avec platine H=80mm

NA	09	15	15	28	60
DN	125	150	200	250	300
A	56	56	60	68	78
B	473	496	512	662**	733**
C	26	26	15	80	80
D	231	261	261	285	325
E	175	184	184	202	226
F	255	255	255	302	343
G	223	266	266	300	349
H	113	139	139	159	191
I	108	108	108	130	178
KG	20.35	23.2	29.15	50.9	71.8

Informations données à titre indicatif et sous réserve de modifications éventuelles  
data subject to alteration

				NA60 ald NA38 pour DN300	19/10/2016	B
				Ajout poids-NA28-38 - Suppr. DN32 à DN100	19/06/2012	A
Ech: /	Date :05/10/2006	Dessiné par : LL	Tolérances générales : +/- 0.2	Modifications	Date	REV.
 45, Rue du Ruisseau 38297 SAINT QUENTIN FALLAVIER				Matière :		
				Poids (Kg) :		
				Traitement : SANS		
				Plan n° Ens 1004B		

# SERVOMOTEUR ELECTRIQUE NA / NA-X

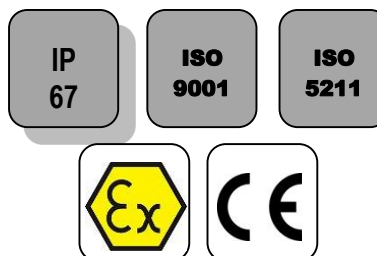
## CARACTERISTIQUES GENERALES

Le servomoteur électrique NA est destiné à la motorisation des robinets ¼ de tour pour usage industriel. Le couple de manœuvre maximum est 2500 Nm. De construction robuste avec carter en aluminium IP67 revêtu époxy, le servomoteur NA est particulièrement bien adapté à la motorisation des robinets à tournant sphérique et à papillon installés en atelier ou à l'extérieur. Il est muni d'une commande manuelle débrayable et de limiteurs de couple (sauf sur NA06 et NA09). Nombreuses options disponibles. La version NA-X est utilisable en atmosphères explosibles 1 et 2. Il est conforme à la norme EN 15714-2.

## MODELES DISPONIBLES

NA06 : 60 Nm à NA250 : 2500 Nm

Tensions d'alimentation : 230V AC, 400V AC, 24V AC, 24V CC



Version NA-X

## LIMITES D'EMPLOI

Version	NA	NA-X
Indice de protection	IP 67	
Température ambiante	- 20°C / +70°C	-20°C / +55°C
Facteur de service	S2-70%	
Atmosphères explosibles	interdit	Zones 1 et 2



## CARACTERISTIQUES MECANIKES

Réducteur	pignons en acier traité
Angle de rotation	90° +/- 5°
Débrayage	par levier
Commande de secours	par volant
Limiteur de couple	sauf NA06 et NA09

Servomoteur	NA06	NA09	NA15	NA28	NA38	NA60	NA100	NA150	NA200	NA250
Couple (Nm)	60	90	150	280	380	600	1000	1500	2000	2500
Tps de manœuvre (s)	17	17	20	24	24	29	29	87	87	87
ISO 5211	F07	F07	F07/F10	F10/F12	F10/F12	F12/F14	F12/F14	F14/F16	F14/F16	F14/F16
Etoile d'entraînement	17	17	17	22	27	27	27	36	36	46

## DIRECTIVES ET NORMES DE CONSTRUCTION

Machine 2006/42/CE	Raccordement au robinet : ISO 5211
Basse tension 2006/95/CE	Compatibilité électromagnétique 2004/108/EC
ATEX 1994/9/CE : ATEX II 2 G EEx d II B T4 – NEMKO 03ATEX1342X (servomoteur NA-X seulement)	

Informations données à titre indicatif et sous réserve de modifications éventuelles



SECTORIEL S.A.  
45, rue du Ruisseau  
38290 SAINT QUENTIN-FALLAVIER – FRANCE  
Tél : +33 4 74 94 90 – Fax : +33 4 74 94 13 95  
[www.sectoriel.fr](http://www.sectoriel.fr) / Email : [sectoriel@sectoriel.fr](mailto:sectoriel@sectoriel.fr)

Pages	1/4
Ref.	FT23110
Rev.	07
Date	03/2016

# SERVOMOTEUR ELECTRIQUE NA / NA-X

## CONSTRUCTION

1	Indicateur de position	Polycarbonate
2	Condensateur	
3	Bornier de câblage	
4	Contacts fin de course	
5	Corps	Alliage d'aluminium
6	Base	Alliage d'aluminium
7	Noix	Acier
8	Dôme	Polycarbonate
9	Moteur électrique	
10	Résistance anti-condensation	
11	Volant	Acier
12	Commande manuelle	Acier
13	Levier de débrayage	Acier
14	Vis sans fin	Acier




## CARACTERISTIQUES ELECTRIQUES

Protection du moteur	Thermique	Anti-condensation	Résistance 20 W
Contacts fins de course	2 contacts réglables	Raccordement électrique NA	2 x P.E. M20x1.5
Contacts auxiliaires	2 contacts secs réglables	Raccordement électrique NA-X	2 x P.E. M20x1.5 ATEX (NON FOURNIS en option)

Servomoteur	NA06	NA09	NA15	NA28	NA38	NA60	NA100	NA150	NA200	NA250
Puissance (W)	15	25	40	40	60	90	180	98	180	180
Tension	380V – 50Hz									
Courant de maintien (A)	0.13	0.18	0.3	0.3	0.33	0.52	0.73	0.52	0.73	0.73
Courant d'appel (A)	0.23	0.36	0.59	0.74	0.78	1.24	1.68	0.78	1.68	1.68
Tension	220V – 50Hz									
Courant de maintien (A)	0.45	0.58	0.95	0.95	1.3	1.5	2.15	1.5	2.15	2.15
Courant d'appel (A)	0.63	0.89	1.12	1.37	1.85	2.34	3.4	2.34	3.4	3.4
Tension	24V – 50 Hz									
Courant de maintien (A)	3.2	4.3	6.5	8.1						
Courant d'appel (A)	6	8	12	14						
Tension	24V CC									
Courant de maintien (A)	2.2	3.5	4.5	6.5						
Courant d'appel (A)	4.1	4.1	6.6	13.8						

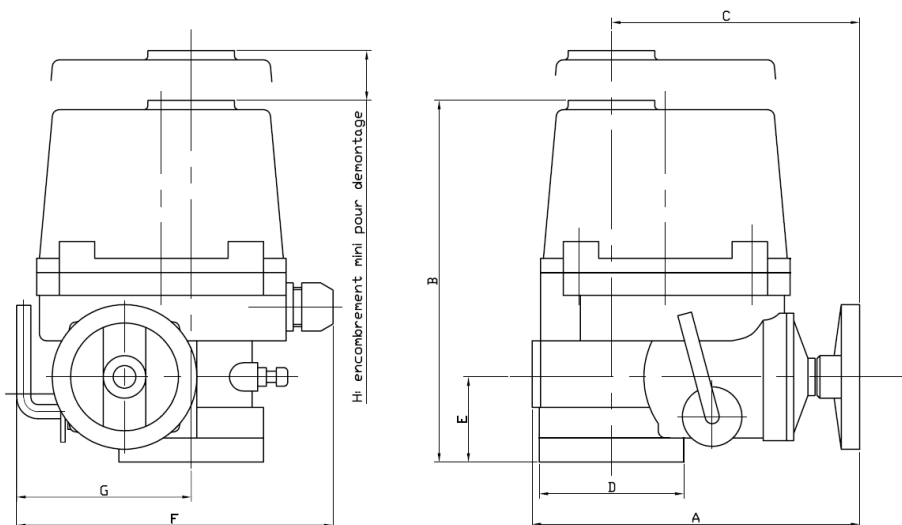
Informations données à titre indicatif et sous réserve de modifications éventuelles

	SECTORIEL S.A. 45, rue du Ruisseau 38290 SAINT QUENTIN-FALLAVIER – FRANCE Tél : +33 4 74 94 90 – Fax : +33 4 74 94 13 95 <a href="http://www.sectoriel.fr">www.sectoriel.fr</a> / Email : <a href="mailto:sectoriel@sectoriel.fr">sectoriel@sectoriel.fr</a>	Pages	2/4
		Ref.	FT23110
		Rev.	07
		Date	03/2016

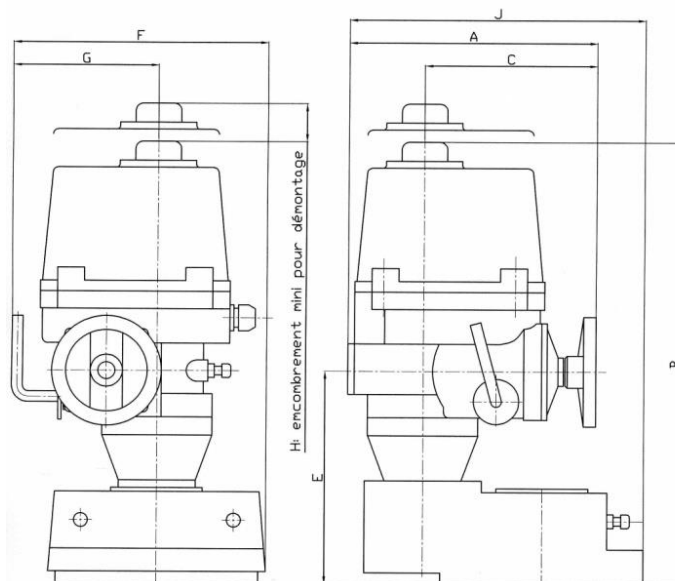
# SERVOMOTEUR ELECTRIQUE NA / NA-X

## DIMENSIONS (mm)

### NA 06 à NA 100




### NA 150 à NA 250



NA	A	B	C	D	E	F	G	H
06-09	231	255	175	102	60	223	113	108
15	261	255	184	120	60	266	139	108
28-38	285	302	202	145	70	300	159	130
60-100	325	343	226	175	78	349	191	178
150-200-250	325	556	226	-	273	388	191	178

Informations données à titre indicatif et sous réserve de modifications éventuelles

	SECTORIEL S.A. 45, rue du Ruisseau 38290 SAINT QUENTIN-FALLAVIER – FRANCE Tél : +33 4 74 94 90 – Fax : +33 4 74 94 13 95 <a href="http://www.sectoriel.fr">www.sectoriel.fr</a> / Email : sectoriel@sectoriel.fr	Pages	3/4
		Ref.	FT23110
		Rev.	07
		Date	03/2016




# SERVOMOTEUR ELECTRIQUE NA / NA-X

---

## OPTIONS

1	NA PIU : version avec potentiomètre de recopie
2	NA CPT : version avec transmetteur de position 4-20 mA
3	NA PCU : version avec carte de régulation 0-10V, 2-10V, 2-20 mA, 4-20 mA
4	NA LCU : version avec commande locale
5	NA RBP : version avec bloc de sécurité batterie intégré
6	Test antisismique
7	Version basse température -40°C
8	Version IP 68
9	Angles de rotation 120°, 135°, 180°, 270°

Informations données à titre indicatif et sous réserve de modifications éventuelles

	SECTORIEL S.A. 45, rue du Ruisseau 38290 SAINT QUENTIN-FALLAVIER – FRANCE Tél : +33 4 74 94 90 – Fax : +33 4 74 94 13 95 <a href="http://www.sectoriel.fr">www.sectoriel.fr</a> / Email : <a href="mailto:sectoriel@sectoriel.fr">sectoriel@sectoriel.fr</a>	Pages	4/4
		Ref.	FT23110
		Rev.	07
		Date	03/2016