

ROBINETS A PAPILLON 1133-1135 + SERVOMOTEUR ELECTRIQUE SA

CARACTERISTIQUES

Les robinets à papillon 1133 et 1135 sont destinés à l'ouverture / fermeture automatique des conduites de différents fluides courants. Le corps du robinet est en fonte grise. Différentes configurations de matériaux du papillon et de la manchette permettent de l'utiliser sur différentes applications. De type « lug » avec oreilles taraudées, le montage se fait entre brides PN10/16. Le col long permet le montage sur tuyauteries calorifugées. La platine ISO 5211 permet le montage direct du servomoteur SA. Celui-ci convient pour des facteurs de service de type S2 parfaitement adapté à un usage industriel avec installation en intérieur comme l'extérieur.



ISO
9001

3.1
Cert.

IP
67



MODELES DISPONIBLES

DN 50 à DN 100.

Raccordements entre brides PN10/16.

Tensions d'alimentation : 12 Vcc, 24 Vca-cc et 230 Vca.

LIMITES D'EMPLOI

Pression du fluide : PS	16 bar
Température du fluide : TS	Selon tableau ci-dessous
Utilisations interdites	Vapeur, gaz naturel
Température ambiante	-20°C / +70°C
Facteur de service	S2 : 15mn - S4 : 50%



Ref.	Papillon	Manchette	Exemple d'applications	TS min	TS max
1133	Inox	EPDM	Eau déminéralisée - alcalins (130°C en pointe)	-15°C	+110°C
1135	Fonte GS	EPDM	Eau froide - eau chaude (130°C en pointe)	-15°C	+110°C

Informations données à titre indicatif et sous réserve de modifications éventuelles



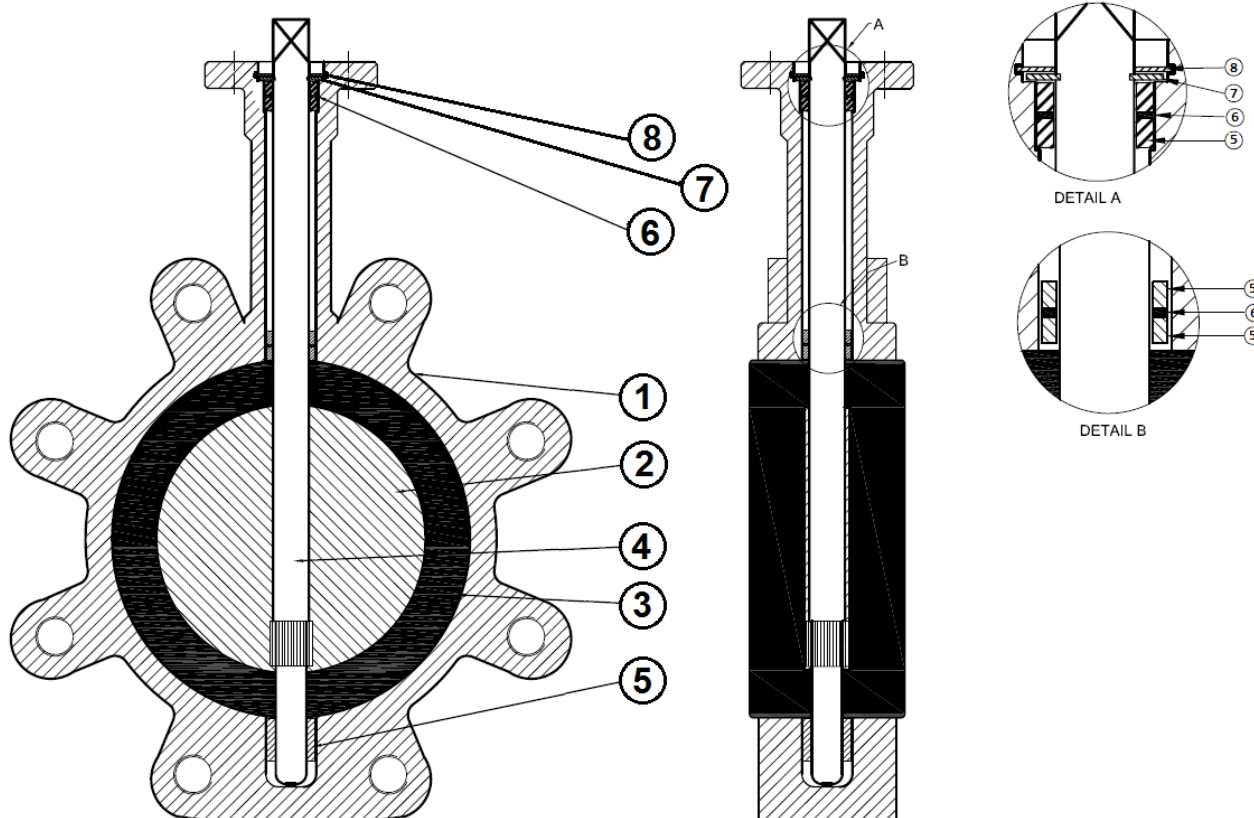
SECTORIEL S.A.
45 rue du Ruisseau
38290 SAINT QUENTIN-FALLAVIER – FRANCE
Tél : +33 4 74 94 90 70 - Fax : +33 4 74 94 13 95
www.sectoriel.fr / courrier : sectoriel@sectoriel.fr

Nbr	1/4
Ref.	FT1135+SA
Rev.	06
Date	02/2020

ROBINETS A PAPILLON 1133-1135 + SERVOMOTEUR ELECTRIQUE SA

DIRECTIVES ET NORMES DE CONSTRUCTION

OBJET	Norme	ON	OBJET	Norme
Directive CE pression 2014/68	Cat. III module H	0035	Test final	API 598
Dimension face à face	ISO 5752 série 20		Racc. Motorisation	ISO 5211
Dimension des brides	EN 1092-1			



CONSTRUCTION

N°	Désignation	1133	1135
1	Corps	Fonte grise EN GJL-250	
2	Manchette	EPDM	EPDM
3	Papillon	Inox 1.4408	Fonte EN GJS-400-15 nickelée
4	Axe traversant	Inox 416	
5	Paliers	PTFE	
6	O-ring	EPDM	EPDM
7	Circlips	Acier	
8	Circlips	Acier	

Informations données à titre indicatif et sous réserve de modifications éventuelles

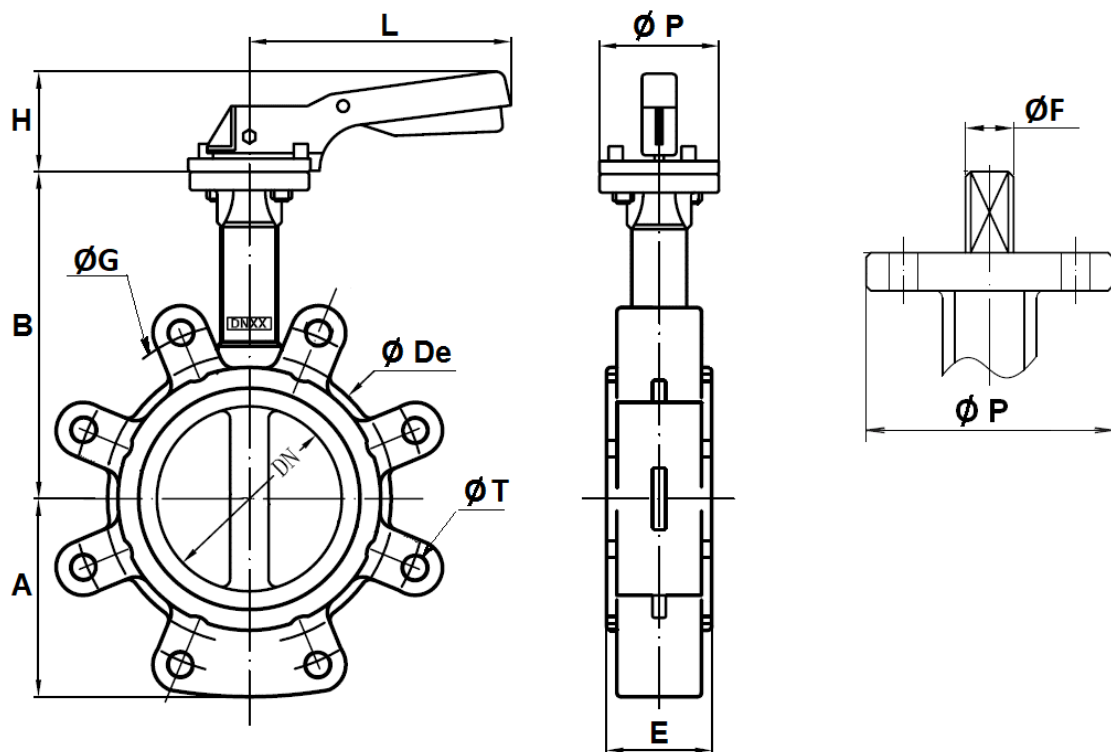


SECTORIEL S.A.
45 rue du Ruisseau
38290 SAINT QUENTIN-FALLAVIER – FRANCE
Tél : +33 4 74 94 90 70 - Fax : +33 4 74 94 13 95
www.sectoriel.fr / courrier : sectoriel@sectoriel.fr

Nbr	2/4
Ref.	FT1135+SA
Rev.	06
Date	02/2020

ROBINETS A PAPILLON 1133-1135 + SERVOMOTEUR ELECTRIQUE SA

DIMENSIONS (mm)



DN	50	65	80	100
A	77	88	95	107
B	137	142	158	180
Ø De	95	109	127	152
E	43	46	46	52
Ø F	9	9	9	11
Ø G	125	145	160	180
Ø P	65	65	65	65
Ø T	4xM16	4xM16	4xM16	8xM16
Poids (kg)	3,13	3,73	4,98	5,64

COEFFICIENT DE DEBIT Kv (m³/h)

DN	50	65	80	100
Kv	98	167	258	512

Informations données à titre indicatif et sous réserve de modifications éventuelles



SECTORIEL S.A.
45 rue du Ruisseau
38290 SAINT QUENTIN-FALLAVIER – FRANCE
Tél : +33 4 74 94 90 70 - Fax : +33 4 74 94 13 95
www.sectoriel.fr / courrier : sectoriel@sectoriel.fr

Nbr	3/4
Ref.	FT1135+SA
Rev.	06
Date	02/2020

ROBINETS A PAPILLON 1133-1135 + SERVOMOTEUR ELECTRIQUE SA

MOTORISATION ELECTRIQUE SA

La motorisation SA proposée en standard s'entend pour :

- servomoteur carter aluminium revêtu époxy IP67 et réducteur en acier,
- coefficient de sécurité 1,3 minimum par rapport au couple nominal du robinet,
- différence de pression amont / aval $\Delta P=10$ bar max.

Le montage du servomoteur est :

- du type montage direct avec platine de motorisation en aluminium.





DN	Servomoteur	Puissance (W)	Intensité 230 Vca	Intensité 24 Vca-cc	Temps (s)*	Equipements standards du servomoteur
50	SA 05	6 W	0,23 A	1,8 A	17 s	2 contacts fins de course réglables 2 contacts auxiliaires secs Résistance anti-condensation 2W Protection thermique du moteur Commande manuelle de secours par clef Indicateur de position rétro-éclairé (Sauf SA-X) Raccordement électrique : 2 presse-étoupes M20x1,5
65	SA 05	6 W	0,23 A	1,8 A	17 s	
80	SA 05	6 W	0,23 A	1,8 A	17 s	
100	SAZ 05	6 W	0,23 A	1,8 A	17 s	
125-300		Voir 1133 + servomoteur NA				

Pour toute autre condition de service, nous consulter.


*temps indicatif du servomoteur à vide

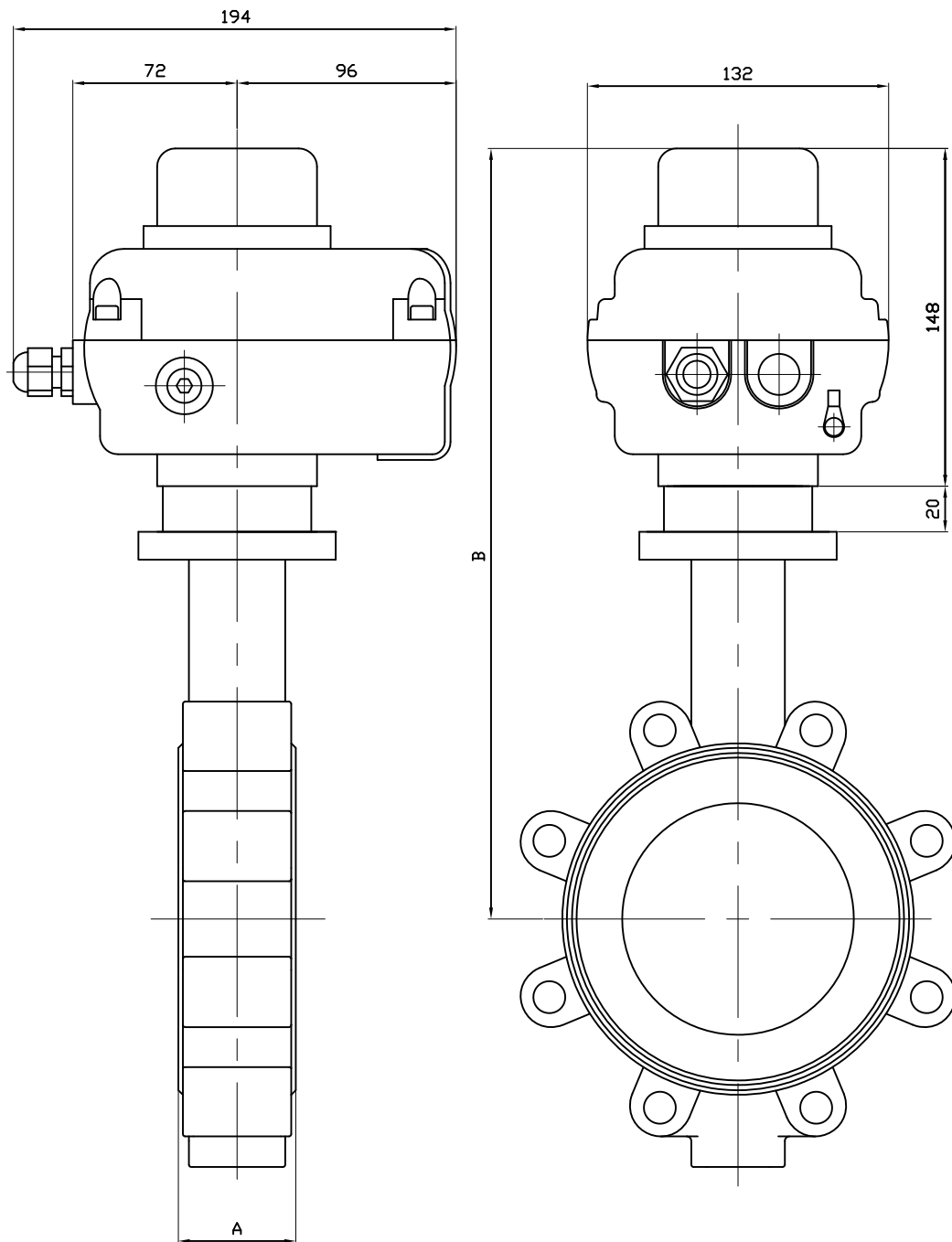
OPTIONS DE MOTORISATION

Il existe plusieurs options pour lesquelles nous vous demandons de consulter notre service commercial :

1	2	3	4
SA 05 S : servomoteur lent 100 s	SA 05 PCU : servomoteur de régulation 4-20mA ou 0-10V	SA 05 SCP : servomoteur de sécurité à super condensateur	SR 05 : servomoteur de sécurité à rappel ressort
			
6	servomoteur SA PUI avec potentiomètre de recopie		
7	servomoteur dimensionné pour différence de pression amont / aval ΔP supérieure à 10 bar		
8	servomoteur NA avec commande de secours débrayable par volant		


Informations données à titre indicatif et sous réserve de modifications éventuelles

	SECTORIEL S.A. 45 rue du Ruisseau 38290 SAINT QUENTIN-FALLAVIER – FRANCE Tél : +33 4 74 94 90 70 - Fax : +33 4 74 94 13 95 www.sectoriel.fr / courrier : sectoriel@sectoriel.fr	Nbr	4/4
		Ref.	FT1135+SA
		Rev.	06
		Date	02/2020



DN	40	50	65	80	100
A	33	43	46	46	52
B	298	304.5	310	326	348
KG	5.37	6.07	6.67	7.92	8.58

Informations données à titre indicatif et sous réserve de modifications éventuelles
data subject to alteration

				Ajout poids	19/06/2012	A
Ech: /	Date :05/10/2006	Dessiné par : LL	Tolérances générales : +/- 0.2	Modifications	Date	REV.
ROBINET A PAPILLON 1133-1135/BUTTERFLY VALVE 1133-1135 + SERVOMOTEUR SA05/ELECTRIC ACTUATOR SA05				Matière :		
				Poids (Kg) :		
				Traitement : SANS		
		45, Rue du Ruisseau		Plan n° Ens 1003A		
		38297 SAINT QUENTIN FALLAVIER				

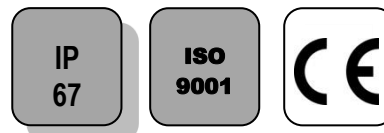
SERVOMOTEUR ELECTRIQUE SA 05

CARACTERISTIQUES

Le servomoteur électrique SA 05 est destiné à la motorisation des robinets 1/4" de tour pour usage industriel. Le couple de manœuvre est 50 Nm. De construction compacte et robuste avec carter en aluminium IP67 revêtu époxy, le servomoteur SA est particulièrement bien adapté à la motorisation des robinets à tournant sphérique et à papillon installés en atelier ou à l'extérieur. Le SA 05 est muni d'une commande manuelle par clef et d'un indicateur visuel de position 3D. Il est conforme à la norme EN 15714-2.

MODELES DISPONIBLES

Tensions d'alimentation : 230V CA (50-60Hz), 24V CA/CC et 12V CC



LIMITES D'EMPLOI

Indice de protection	IP 67
Température ambiante	- 20°C / +70°C
Facteur de service	S2 : 15mn - S4 : 50%



CARACTERISTIQUES MECANIQUES

Réducteur	pignons en acier traité
Couple	50 Nm
Angle de rotation	90° +/- 5°
Débrayage	Sans
Commande de secours	par clef (sauf SA 05 S)

Servomoteur	SA 05			SA 05 S	
Tension	230V CA	24V CA/CC	12V CC	230V CA	24V CA/CC
Couple (Nm)	50				
Tps manœuvre (s)	17	10	11	100	100
ISO 5211	F03/F05/F07 étoile de 14				

CARACTERISTIQUES ELECTRIQUES

Protection du moteur	limiteur thermique	Anti-condensation	résistance 5W
Contacts fins de course	2 contacts réglables	Raccordement électrique	2 x P.E. M20x1.5
Contacts auxiliaires	2 contacts secs réglables		

Servomoteur	SA 05			SA 05 S	
Tension	230V CA	24V CA/CC	12V CC	230V CA	24V CA/CC
Puissance (W)	6 W	15 W	6 W	6 W	15 W
Intensité (A)	0,23	1,8	3,2	0,23	1,8

Informations données à titre indicatif et sous réserve de modifications éventuelles



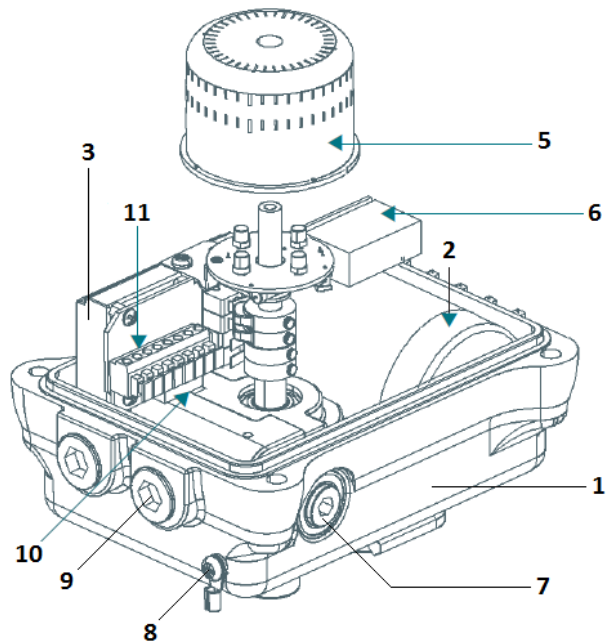
SECTORIEL S.A.
45, rue du Ruisseau
38290 SAINT QUENTIN-FALLAVIER – FRANCE
Tél : +33 4 74 94 90 70 – Fax : +33 4 74 94 13 95
www.sectoriel.fr / Email : sectoriel@sectoriel.fr

Pages	1/3
Ref.	FT23010
Rev.	12
Date	02/2018

SERVOMOTEUR ELECTRIQUE SA 05

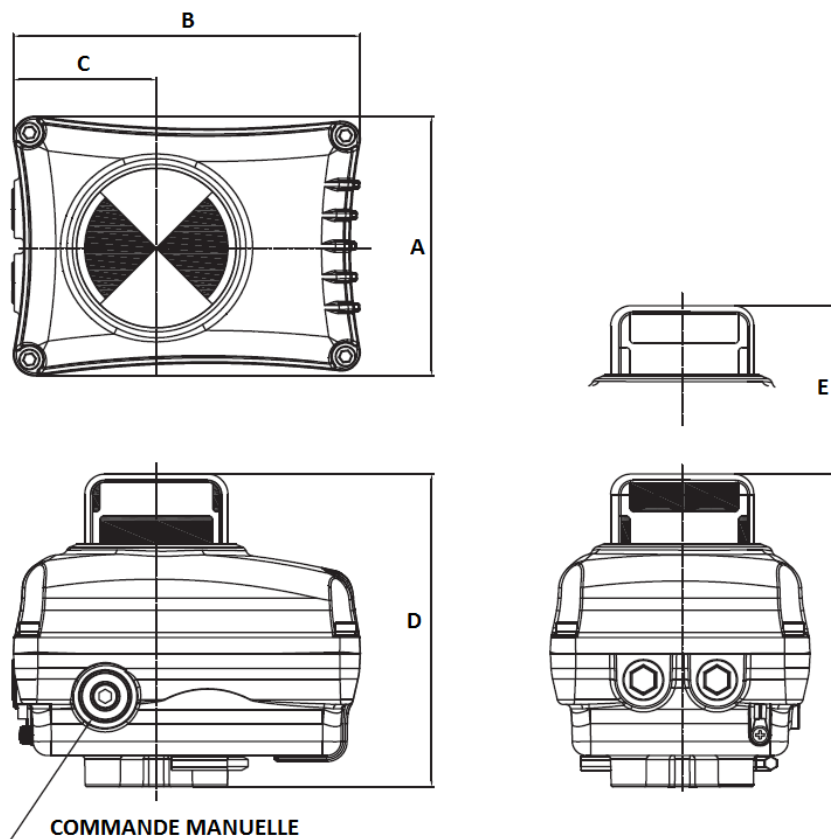
CONSTRUCTION

1	Carter	Aluminium revêtu polyester
2	Moteur électrique	
3	Réducteur	Pignons en acier traité
4	Capot	Aluminium revêtu polyester
5	Indicateur de position	Plastique polycarbonate
6	Condensateur	
7	Commande manuelle	
8	Mise à la terre	
9	Entrées de câbles	
10	Résistance anti-condensation	
11	Bornier	



DIMENSIONS (mm) ET POIDS (Kg)

Dimensions (mm)	A	B	C	D	E	Poids (Kg)
SA 05	127	170	70	153	80	3,2



Informations données à titre indicatif et sous réserve de modifications éventuelles

	SECTORIEL S.A. 45, rue du Ruisseau 38290 SAINT QUENTIN-FALLAVIER – FRANCE Tél : +33 4 74 94 90 70 – Fax : +33 4 74 94 13 95 www.sectoriel.fr / Email : sectoriel@sectoriel.fr	Pages	2/3
		Ref.	FT23010
		Rev.	12
		Date	02/2018

SERVOMOTEUR ELECTRIQUE SA 05

SCHEMA DE CABLAGE 230V CA 50Hz/60Hz

1	commun	<p>CLS : Close Limit Switch (250VAC 3A) OLS : Open Limit Switch (250VAC 3A) ACLS : Aux Close Limit Switch (250VAC 3A) AOLS : Aux Open Limit Switch (250VAC 3A) TP : Thermal Protector (250VAC 3A) RM : Motor Regulation</p>
2	Résistance anti-condensation	
3	commande fermeture	
4	commande ouverture	
5	auxiliaire fermeture	
6	auxiliaire fermeture	
7	auxiliaire ouverture	
8	Auxiliaire ouverture	

SCHEMA DE CABLAGE 24V CA/CC-12VCC

1	Commun ou +	<p>CLS : Close Limit Switch (250VAC 3A) OLS : Open Limit Switch (250VAC 3A) ACLS : Aux Close Limit Switch (250VAC 3A) AOLS : Aux Open Limit Switch (250VAC 3A) TP : Thermal Protector (250VAC 3A) RM : Motor Regulation</p>
2	Commande Fermeture	
3	Commande Ouverture	
4	auxiliaire fermeture	
5	auxiliaire ouverture	
6	Commun auxiliaires	
7	Alimentation résistance anti-condensation	
8	Alimentation résistance anti-condensation	

OPTIONS

1	SA 05 X : version pour zone ATEX
2	SA 05 PIU : version avec potentiomètre de recopie
3	SA 05 CPT : version avec transmetteur de position 4-20 mA
4	SA 05 PCU : version avec carte de régulation 0-10, 2-10V, 2-20 mA, 4-20 mA
5	SA 05 LCU : version avec commande locale
6	SA 05 RBP : version avec bloc de sécurité batterie intégré

Informations données à titre indicatif et sous réserve de modifications éventuelles

	SECTORIEL S.A. 45, rue du Ruisseau 38290 SAINT QUENTIN-FALLAVIER – FRANCE Tél : +33 4 74 94 90 70 – Fax : +33 4 74 94 13 95 www.sectoriel.fr / Email : sectoriel@sectoriel.fr	Pages	3/3
		Ref.	FT23010
		Rev.	12
		Date	02/2018