

ROBINET 500 HC AVEC SERVOMOTEUR ELECTRIQUE TCR

CARACTERISTIQUES

Le robinet à tournant sphérique 2 voies laiton 500 HC+TCR permet d'assurer la fonction de sectionnement automatique sur les tuyauteries calorifugées de fluides courants : eau, air, hydrocarbures,... Le robinet est à passage intégral. Il est homologué CE et ACS pour utilisation sur l'eau potable. La platine ISO 5211 permet le montage direct du servomoteur. Celui-ci convient pour des facteurs de service de type S4 avec installation en intérieur ou extérieur sous abri. De nombreuses options sont disponibles.

MODELES DISPONIBLES

Corps en laiton CW 617N.

Diamètres 1/2" à 2".

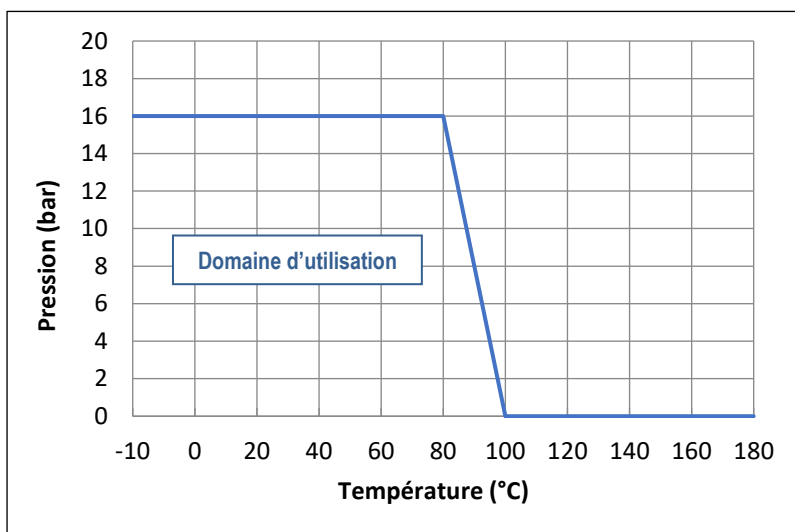
Raccordements taraudés G.

Tensions d'alimentation : 24 Vca, 24Vcc et 230 Vca.



LIMITES D'EMPLOI

| | |
|----------------------------|------------------|
| Pression du fluide : PS | 16 bar |
| Température du fluide : TS | - 10°C / + 100°C |
| Température ambiante | - 10°C / + 60°C |
| Facteur de service | S4 – 50 % |



DIRECTIVES ET NORMES DE CONSTRUCTION

| OBJET | Norme | ON |
|-------------------------------|----------------------------------|---------------|
| Directive CE pression 2014/68 | 1/4" à 1" : non soumis | |
| | 1"1/4 à 2" : catégorie II | PASCAL 1115 |
| Utilisation sur l'eau potable | A.C.S. | 08 ACC LY 074 |
| Racc. Motorisation | ISO 5211 | |

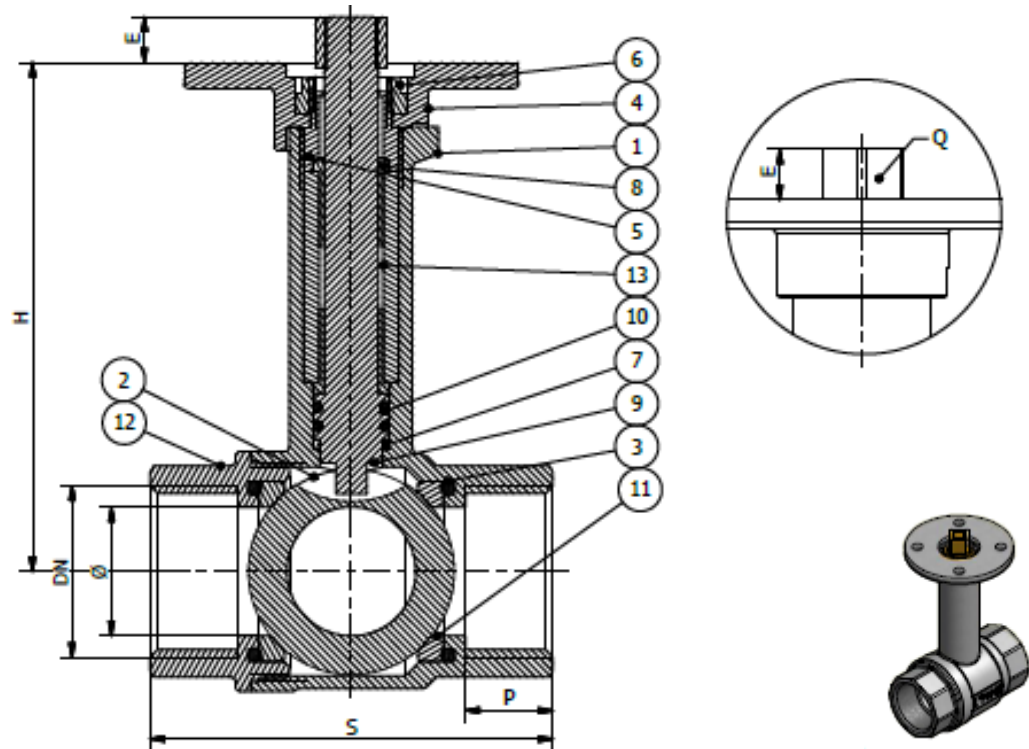
Informations données à titre indicatif et sous réserve de modifications éventuelles

| | | | |
|--|--|-------------|-----|
| | SECTORIEL S.A. 45 rue du Ruisseau 38290 SAINT QUENTIN-FALLAVIER – FRANCE Tél : +33 4 74 94 90 70 - Fax : +33 4 74 94 13 95 www.sectoriel.com / Email : sectoriel@sectoriel.fr | Pages | 1/3 |
| | Ref. | FT500HC+TCR | |
| | Rev. | 03 | |
| | Date | 01/2023 | |

ROBINET 500 HC AVEC SERVOMOTEUR ELECTRIQUE TCR

CONSTRUCTION


| N° | Désignation | Matière | N° | Désignation | Matière |
|----|-----------------------|------------------------|----|-----------------------|------------------------|
| 1 | Corps | Laiton CW 617N nickelé | 7 | Bague anti-friction | PTFE |
| 2 | Sphère | Laiton CW 614 chromé | 8 | Manchon anti-friction | PTFE |
| 3 | O-ring | NBR | 9 | Axe | Laiton CW 614N |
| 4 | Bride de motorisation | Laiton CW 617N nickelé | 10 | O-ring | FPM |
| 5 | Ecrou | Laiton CW 614N | 11 | Siège | PTFE |
| 6 | Ecrou | Laiton CW 614N | 12 | Embout | Laiton CW 617N nickelé |
| | | | 13 | Bague de guidage | Laiton CW 614N |



DIMENSIONS (mm)

| DN | 1/2" | 3/4" | 1" | 1"1/4 | 1"1/2 | 2" |
|-----|------|------|-----|-------|-------|-----|
| Ø | 15 | 20 | 25 | 32 | 39 | 48 |
| S | 56 | 68 | 78 | 90 | 100 | 115 |
| P | 14 | 16 | 17 | 18 | 19 | 21 |
| H | 89 | 92 | 98 | 108 | 114 | 131 |
| E | 8 | 8 | 8 | 10 | 10 | 10 |
| Q | 11 | 11 | 11 | 11 | 11 | 11 |
| ISO | F05 | F05 | F05 | F05 | F05 | F05 |

Informations données à titre indicatif et sous réserve de modifications éventuelles

| | | | |
|---|--|-------|-------------|
|  | SECTORIEL S.A. 45 rue du Ruisseau 38290 SAINT QUENTIN-FALLAVIER – FRANCE Tél : +33 4 74 94 90 70 - Fax : +33 4 74 94 13 95 www.sectoriel.com / Email : sectoriel@sectoriel.fr | Pages | 2/3 |
| | | Ref. | FT500HC+TCR |
| | | Rev. | 03 |
| | | Date | 01/2023 |

ROBINET 500 HC AVEC SERVOMOTEUR ELECTRIQUE TCR

MOTORISATION ELECTRIQUE TCR

La motorisation TCR proposée en standard s'entend pour :

- servomoteur carter plastique IP65 et réducteur en acier,
- coefficient de sécurité 1,3 minimum par rapport au couple nominal du robinet,
- différence de pression amont / aval $\Delta P=10$ bar max.

Le montage du servomoteur est direct.

| DN | Servomoteur | Puissance 230V ca / 24V ca-cc | Temps 230V ca | Temps 24 V ca-cc | Equipements standards du servomoteur |
|-------|-------------|----------------------------------|------------------|---------------------|--|
| 1/4" | TCR-02N | 15 | 10s | 10s | 2 contacts fins de course réglables 2 contacts auxiliaires secs Protection thermique du moteur Résistance anti-condensation 2-3W régulée Commande manuelle de secours par clef Indicateur visuel de position 3D Raccordement électrique : TRC02 : 1 x PE M10 + câble 1,5m TCR05 : 1 x PE M20 + câble 1,5m TCR11 : 2 x PE M14 + câble 1,5 m |
| 3/8" | TCR-02N | 15 | 10s | 10s | |
| 1/2" | TCR-02N | 15 | 10s | 10s | |
| 3/4" | TCR-02N | 15 | 10s | 10s | |
| 1" | TCR-02N | 15 | 10s | 10s | |
| 1"1/4 | TCR-02N | 25 | 12s | 12s | |
| 1"1/2 | TCR-02N | 25 | 12s | 12s | |
| 2" | TCR-02N | 25 | 12s | 12s | |

Pour toute autre condition de service, nous consulter.


*temps indicatif de l'actionneur à vide

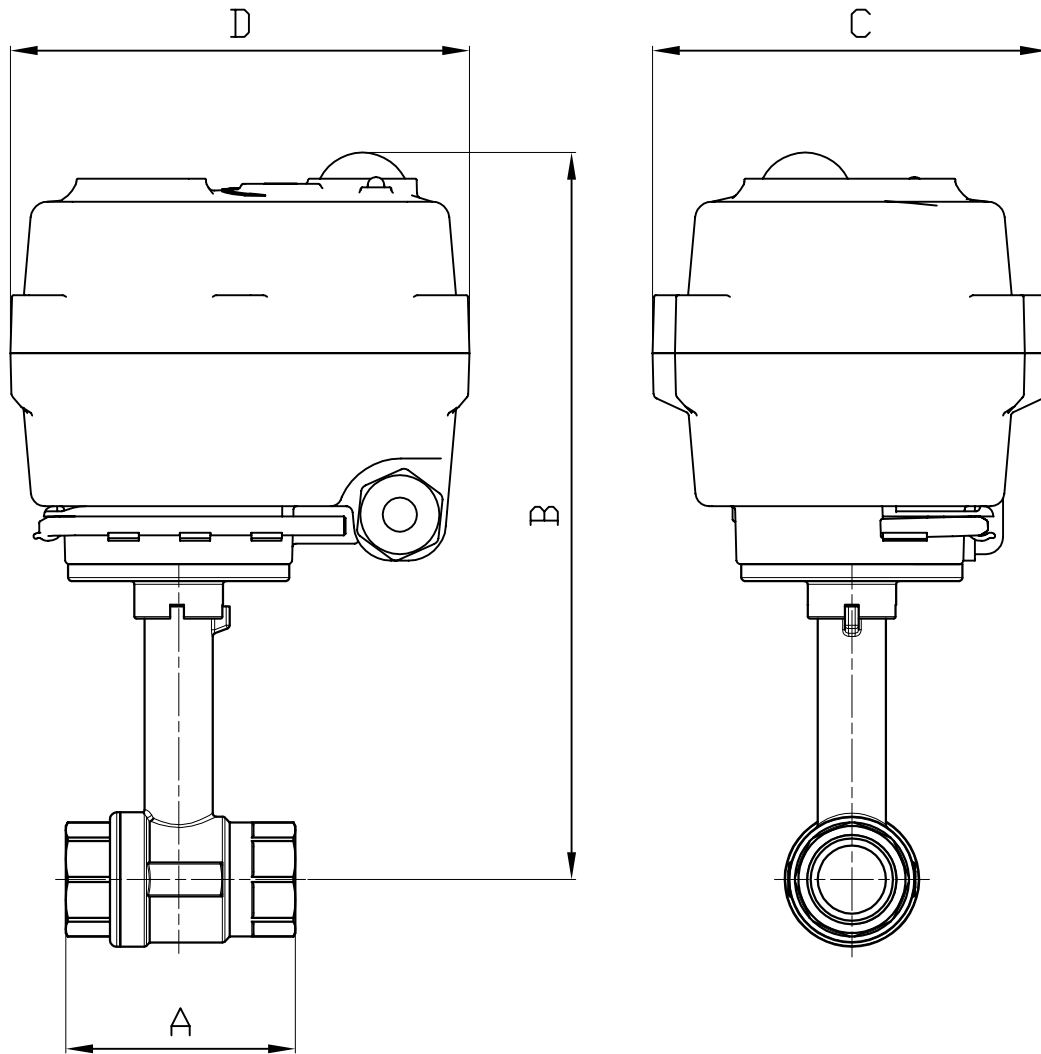
OPTIONS DE MOTORISATION

Il existe de nombreuses options pour lesquelles nous vous demandons de consulter notre service commercial :

| | |
|---|---|
| 1 | Servomoteur dimensionné pour différence de pression amont / aval ΔP supérieure à 10 bar |
| 2 | Servomoteur NF – retour par condensateur – TCR-KT32 |
| 3 | Servomoteur rapide - TRC-NH |
| 4 | Servomoteur intelligent avec réglage du temps de manœuvre - TCR-C |
| 5 | Servomoteur de régulation – TCR-T |
| 6 | Servomoteur de régulation NF – retour par condensateur – TCR-T-KT32 |
| 7 | Servomoteur avec bus de terrain – TCR-B |
| 8 | Servomoteur avec timer intégré – TCR-D |
| 9 | Servomoteur avec commande sans fil – TCR-R |


Informations données à titre indicatif et sous réserve de modifications éventuelles

| | | | |
|---|--|-------|-------------|
|  | SECTORIEL S.A. 45 rue du Ruisseau 38290 SAINT QUENTIN-FALLAVIER – FRANCE Tél : +33 4 74 94 90 70 - Fax : +33 4 74 94 13 95 www.sectoriel.com / Email : sectoriel@sectoriel.fr | Pages | 3/3 |
| | | Ref. | FT500HC+TCR |
| | | Rev. | 03 |
| | | Date | 01/2023 |



| DN | 1/2" | 3/4" | 1" | 1 1/4" | 1 1/2" | 2" |
|-------|-------|-------|-------|--------|--------|-------|
| SERVO | TCR02 | TCR02 | TCR02 | TCR02 | TCR02 | TCR02 |
| A | 56 | 68 | 78 | 90 | 100 | 115 |
| B | 179 | 182 | 188 | 198 | 204 | 221 |
| C | 70 | 70 | 70 | 70 | 70 | 70 |
| D | 104 | 104 | 104 | 104 | 104 | 104 |
| KG | 1.12 | 1.25 | 1.5 | 1.92 | 2.22 | 2.92 |

Informations données à titre indicatif et sous réserve de modifications éventuelles
data subject to alteration

| | | | | | | | |
|---|------------------|--------------------|--------------------------------|--|------|------------|---|
| | | | | TCR02 ald TCR05 pour 1 1/4 - 2" | | 02/09/2022 | A |
| Ech: / | Date :06/09/2019 | Dessiné par : E.D. | Tolérances générales : +/- 0.2 | Modifications | Date | REV. | |
| ROBINET A TOURNANT SPHERIQUE 500HC/BALL VALVE 500HC + SERVOMOTEUR TCR/ELECTRIC ACTUATOR TCR | | | | Matière : | | | |
| | | | | Poids <Kg> : | | | |
|  | | | | 45, Rue du Ruisseau 38297 SAINT QUENTIN FALLAVIER | | | |
| | | | | Traitement : SANS Plan n° Ens 1380A | | | |

SERVOMOTEUR ELECTRIQUE TCR-N

CARACTERISTIQUES GENERALES

Les servomoteurs électriques TCR-N sont destinés à la motorisation des robinets 1/4 de tour avec un couple de manœuvre de 15, 20, 50, 110, 200 ou 400 Nm. De construction compacte avec un carter en plastique, ils sont particulièrement bien adaptés à la motorisation des robinets à tournant sphérique et aux robinets à papillon. Plusieurs variantes offrent des fonctions avancées. Etanchéité **IP67** : utilisation en intérieur et possible en extérieur sous abri. Montage en parallèle possible. Commande manuelle par clef.

MODELES DISPONIBLES

Tensions d'alimentation : 230Vca, 24Vca/cc, 12Vcc.

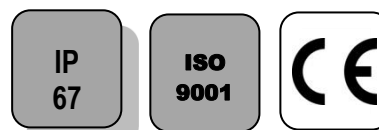
LIMITES D'EMPLOI

| | |
|----------------------|-------------------------|
| Indice de protection | IP 67 |
| Température ambiante | - 20°C / +60°C |
| Facteur de service | S4 - 50% (TCR 02-05-11) |
| | S3 - 85% (TCR 20-40) |



CARACTERISTIQUES MECANIQUES

| | |
|---------------------|-----------------------------------|
| Réducteur | pignons en acier traité |
| Couples | 15 - 20 - 50 - 110 - 200 - 400 Nm |
| Angle de rotation | 90° +/- 2° |
| Débrayage | Sans (TCR 02-05-11) |
| | Avec (TCR 20-40) |
| Commande de secours | par clef |



| Servomoteur | TCR 02N | | | TCR 05N | | |
|---------------------|------------------------|----------|--------------|------------------------|----------|--------------|
| Couples (Nm) | 15 | 20 | 20 | 50 | | |
| Tension | 12Vcc | 24Vca-cc | 95-265Vca-cc | 12Vcc | 24Vca-cc | 95-265Vca-cc |
| Tps de manœuvre (s) | 15 | 10 | 10 | 12 | 12 | 12 |
| ISO 5211 | F03/F05 - étoile de 11 | | | F05/F07 - étoile de 14 | | |

| Servomoteur | TCR 11N | | | TCR 20N | | | TCR 40N | | |
|---------------------|------------------------|----------|--------------|------------------------|----------|--------------|------------------------|----------|--------------|
| Couples (Nm) | 110 | | | 200 | | | 400 | | |
| Tension | 12Vcc | 24Vca-cc | 95-265Vca-cc | 12Vcc | 24Vca-cc | 95-265Vca-cc | 12Vcc | 24Vca-cc | 95-265Vca-cc |
| Tps de manœuvre (s) | 10 | 10 | 10 | 25 | 25 | 25 | 25 | 25 | 25 |
| ISO 5211 | F05/F07 - étoile de 17 | | | F07/F10 - étoile de 22 | | | F07/F10 - étoile de 22 | | |

Informations données à titre indicatif et sous réserve de modifications éventuelles

| | | | |
|--|---|-------|---------|
| | SECTORIEL S.A. 45, rue du Ruisseau 38290 SAINT QUENTIN-FALLAVIER – FRANCE Tél : +33 4 74 94 90 70 - Fax : +33 4 74 94 13 95 www.sectoriel.com / Email : sectoriel@sectoriel.fr | Pages | 1/8 |
| | | Ref. | FT2411 |
| | | Rev. | 04 |
| | | Date | 09/2022 |

SERVOMOTEUR ELECTRIQUE TCR-N

CARACTERISTIQUES ELECTRIQUES


| Servomoteur | TCR 02N | TCR 05N |
|-------------------------|---------------------------|---------------------|
| Protection du moteur | Limiteur thermique | |
| Contacts fins de course | 2 contacts réglables | |
| Contacts auxiliaires | 2 contacts secs réglables | |
| Anti-condensation | Intégré | |
| Raccordement électrique | PE M10 + Câble 1,5m | PE M20 + Câble 1,5m |

| Servomoteur | TCR 02N | | | TCR 05N | | |
|------------------------|---------|----------|--------------|---------|----------|--------------|
| Tension | 12Vcc | 24Vca-cc | 95-265Vca-cc | 12Vcc | 24Vca-cc | 95-265Vca-cc |
| Puissance (W) | 15 | 15 | 15 | 25 | 25 | 25 |
| Intensité (A) | 1,5 | 1,5 | 0,09 | 1,67 | | 0,18 - 0,37 |
| Protection fusible (A) | 5 | 5 | 1 | 8 | | 1 - 2 |

| Servomoteur | TCR 11N | TCR 20N | TCR 40N |
|-------------------------|---------------------------|-------------------------|-------------------------|
| Protection du moteur | Limiteur thermique | | |
| Contacts fins de course | 2 contacts réglables | | |
| Contacts auxiliaires | 2 contacts secs réglables | | |
| Anti-condensation | Intégré | | |
| Raccordement électrique | 2 x PE M14 + Câble 1,5m | 2 x PE M20 + Câble 1,5m | 2 x PE M20 + Câble 1,5m |

| Servomoteur | TCR 11N | | | TCR 20N | | | TCR 40N | | |
|------------------------|---------|----------|--------------|---------|----------|--------------|---------|----------|--------------|
| Tension | 12Vcc | 24Vca-cc | 95-265Vca-cc | 12Vcc | 24Vca-cc | 95-265Vca-cc | 12Vcc | 24Vca-cc | 95-265Vca-cc |
| Puissance (W) | 100 | 100 | 100 | 50 | 50 | 50 | 80 | 80 | 80 |
| Intensité (A) | 2,5 | | 0,3 - 0,6 | 2 | | 0,22 | 3,3 | | 0,36 |
| Protection fusible (A) | 5 | | 2 - 3 | 3 | | 5 | 8 | | 2 |

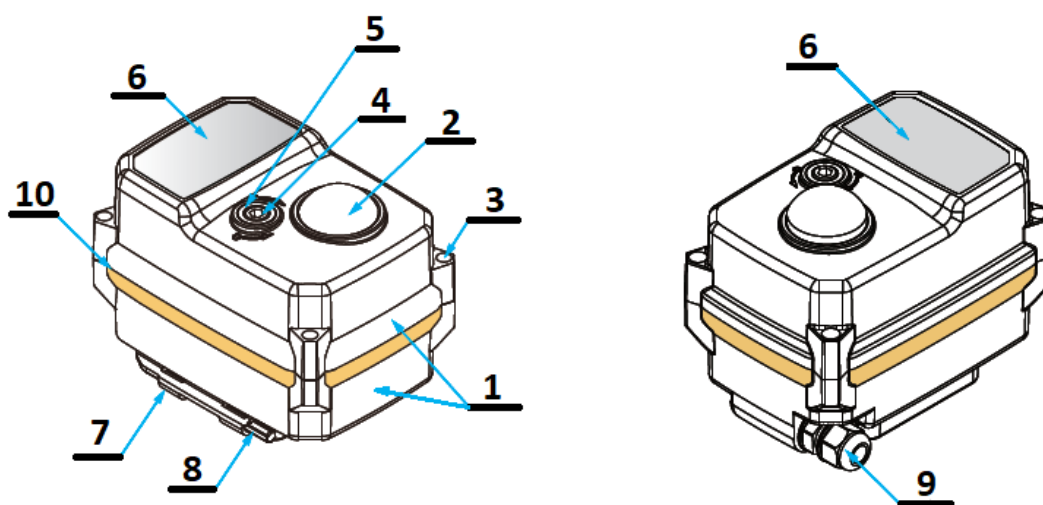
Informations données à titre indicatif et sous réserve de modifications éventuelles

| | | | |
|---|---|-------|---------|
|  | SECTORIEL S.A. 45, rue du Ruisseau 38290 SAINT QUENTIN-FALLAVIER – FRANCE Tél : +33 4 74 94 90 70 - Fax : +33 4 74 94 13 95 www.sectoriel.com / Email : sectoriel@sectoriel.fr | Pages | 2/8 |
| | | Ref. | FT2411 |
| | | Rev. | 04 |
| | | Date | 09/2022 |

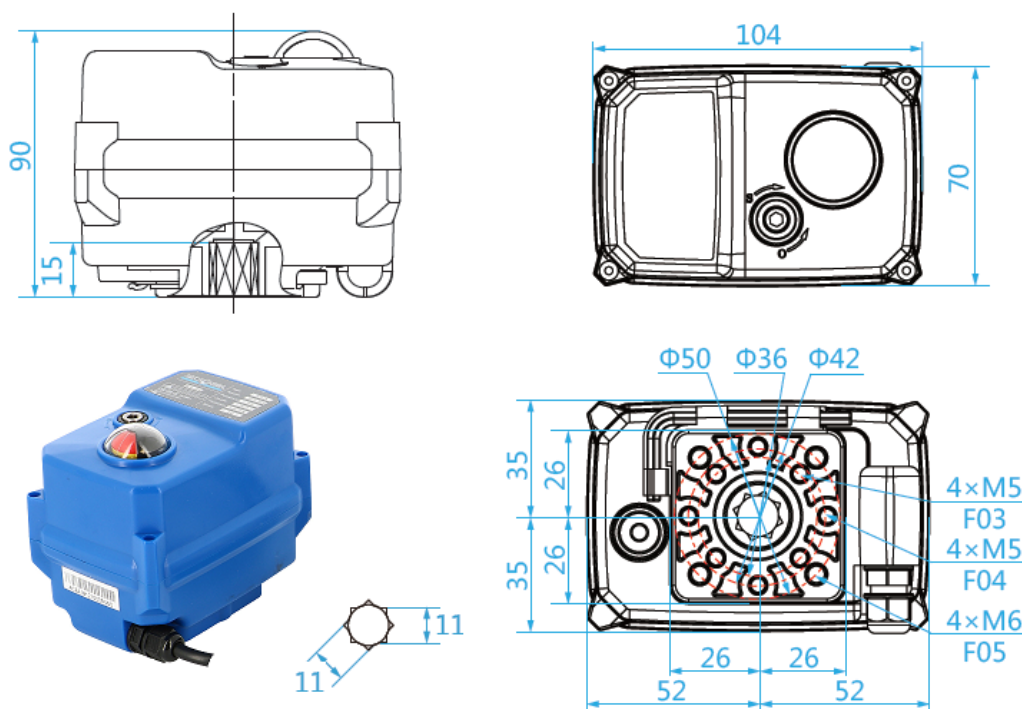
SERVOMOTEUR ELECTRIQUE TCR-N

CONSTRUCTION (TCR-02N)


| TCR-02N | | | | | |
|--------------------|------------------------|-------------------------|----|------------------------|------------------|
| N° | Désignation | Matière | N° | Désignation | Matière |
| 1 | Carter + couvercle | Plastique en ABS | 6 | Etiquette signalitique | PVC |
| 2 | Indicateur de position | Plastique polycarbonate | 7 | Support clef | Plastique en ABS |
| 3 | Vis x 4 | Aisi 304 | 8 | Clef hexagonale | Acier |
| 4 | Axe cde de secours | Aisi 304 | 9 | Presse-étoupe | Nylon |
| 5 | Joint | NBR | 10 | Joint capot | NBR |
| Poids (Kg) : 0,620 | | | | | |



DIMENSIONS (mm)



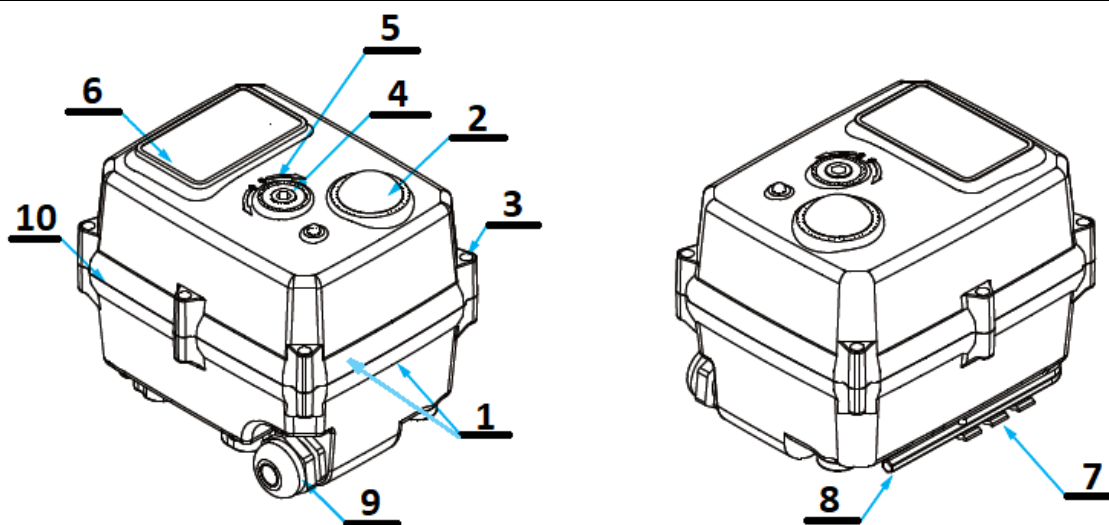
Informations données à titre indicatif et sous réserve de modifications éventuelles

| | | | |
|---|---|-------|---------|
|  | SECTORIEL S.A. 45, rue du Ruisseau 38290 SAINT QUENTIN-FALLAVIER – FRANCE Tél : +33 4 74 94 90 70 - Fax : +33 4 74 94 13 95 www.sectoriel.com / Email : sectoriel@sectoriel.fr | Pages | 3/8 |
| | | Ref. | FT2411 |
| | | Rev. | 04 |
| | | Date | 09/2022 |

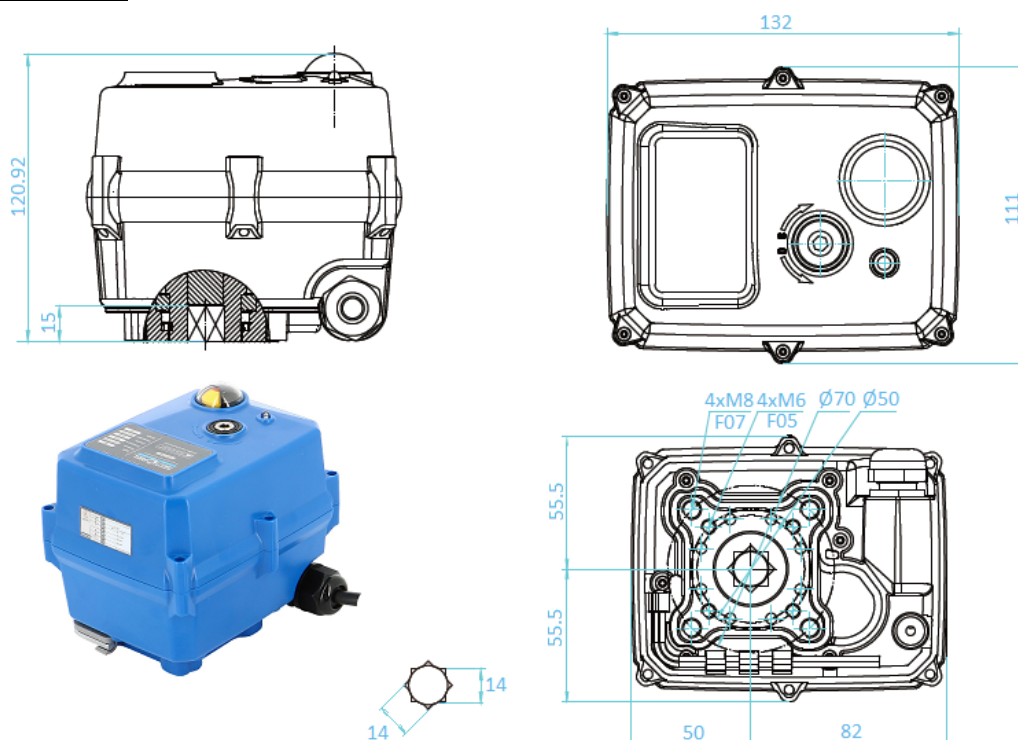
SERVOMOTEUR ELECTRIQUE TCR-N

CONSTRUCTION (TCR-05N)


| TCR-05N | | | | | |
|--------------------|------------------------|-------------------------|----|------------------------|------------------|
| N° | Désignation | Matière | N° | Désignation | Matière |
| 1 | Carter + couvercle | Plastique en ABS | 6 | Etiquette signalitique | PVC |
| 2 | Indicateur de position | Plastique polycarbonate | 7 | Support clef | Plastique en ABS |
| 3 | Vis x 6 | Aisi 304 | 8 | Clef hexagonale | Acier |
| 4 | Axe cde de secours | Aisi 304 | 9 | Presse-étoupe | Nylon |
| 5 | Joint | NBR | 10 | Joint capot | NBR |
| Poids (Kg) : 1,800 | | | | | |



DIMENSIONS (mm)



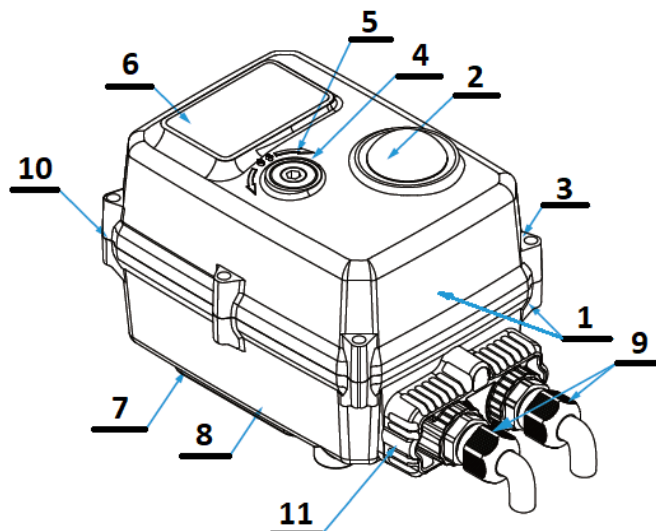
Informations données à titre indicatif et sous réserve de modifications éventuelles

| | | | |
|---|---|-------|---------|
|  | SECTORIEL S.A. 45, rue du Ruisseau 38290 SAINT QUENTIN-FALLAVIER – FRANCE Tél : +33 4 74 94 90 70 - Fax : +33 4 74 94 13 95 www.sectoriel.com / Email : sectoriel@sectoriel.fr | Pages | 4/8 |
| | | Ref. | FT2411 |
| | | Rev. | 04 |
| | | Date | 09/2022 |

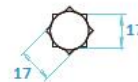
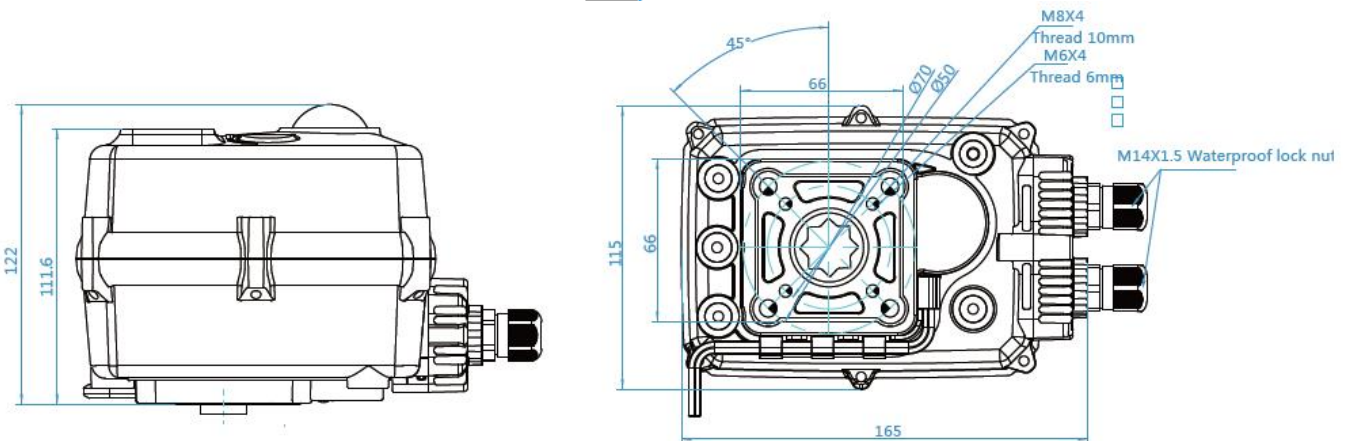
SERVOMOTEUR ELECTRIQUE TCR-N

CONSTRUCTION (TCR-11N)


| TCR-11N | | | | | |
|--------------------|------------------------|-------------------------|----|------------------------|------------------|
| N° | Désignation | Matière | N° | Désignation | Matière |
| 1 | Carter + couvercle | Plastique en ABS | 6 | Etiquette signalitique | PVC |
| 2 | Indicateur de position | Plastique polycarbonate | 7 | Support clef | Plastique en ABS |
| 3 | Vis x 6 | Aisi 304 | 8 | Clef hexagonale | Acier |
| 4 | Axe cde de secours | Aisi 304 | 9 | Presse-étoupe x 2 | Nylon |
| 5 | Joint | NBR | 10 | Joint capot | NBR |
| Poids (Kg) : 2,200 | | | 11 | Bloc presse-étoupe | Plastique en ABS |



DIMENSIONS (mm)



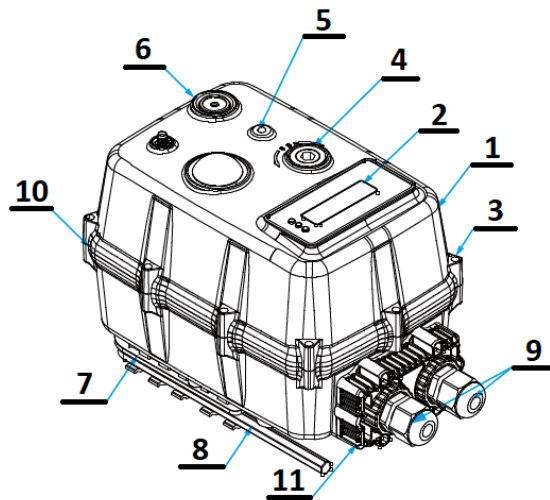
Informations données à titre indicatif et sous réserve de modifications éventuelles

| | | | |
|---|---|-------|---------|
|  | SECTORIEL S.A. 45, rue du Ruisseau 38290 SAINT QUENTIN-FALLAVIER – FRANCE Tél : +33 4 74 94 90 70 - Fax : +33 4 74 94 13 95 www.sectoriel.com / Email : sectoriel@sectoriel.fr | Pages | 5/8 |
| | | Ref. | FT2411 |
| | | Rev. | 04 |
| | | Date | 09/2022 |

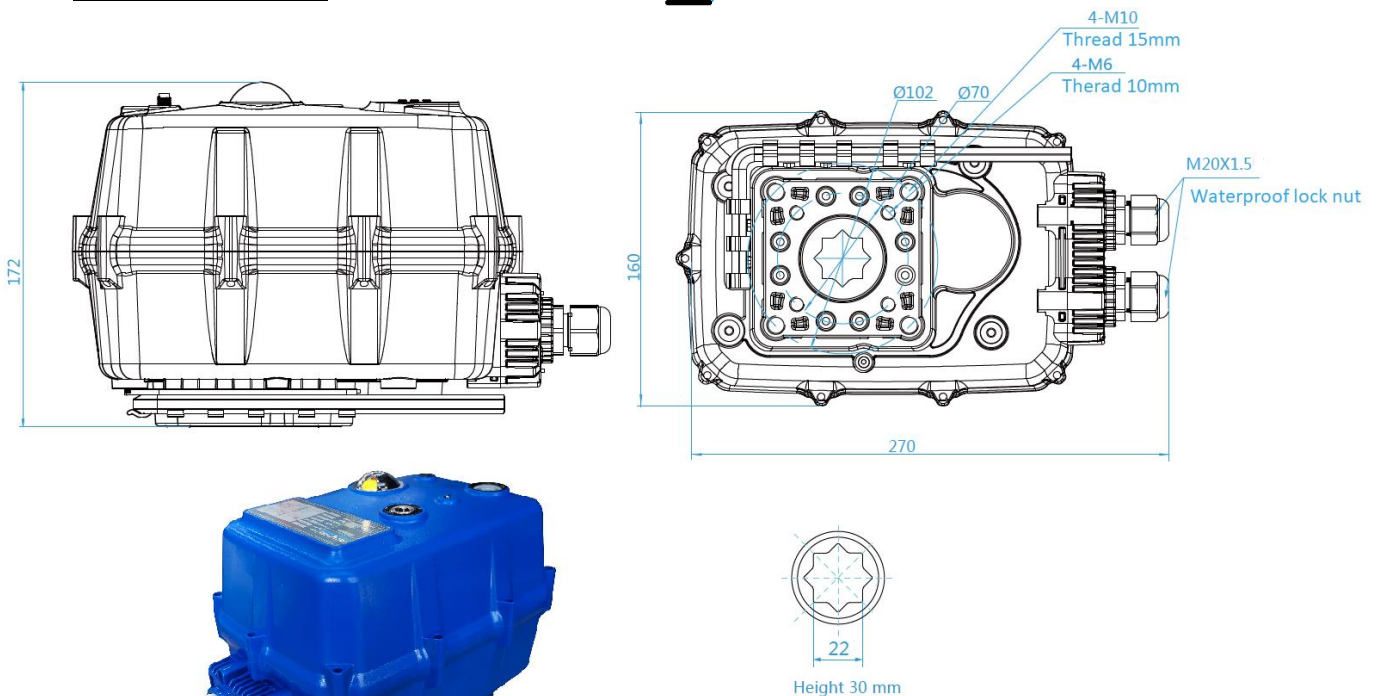
SERVOMOTEUR ELECTRIQUE TCR-N

CONSTRUCTION (TCR-20N / TCR-40N)


| TCR-20N / TCR-40N | | | | | |
|--------------------|------------------------|-------------------------|----|--------------------|----------------------|
| N° | Désignation | Matière | N° | Désignation | Matière |
| 1 | Carter + couvercle | PC + PET | 6 | Débrayage | Polyoxyméthylène POM |
| 2 | Indicateur de position | Plastique polycarbonate | 7 | Support clef | Plastique en ABS |
| 3 | Vis x 6 | Aisi 304 | 8 | Clef hexagonale | Acier |
| 4 | Axe cde de secours | Aisi 304 | 9 | Presse-étoupe x 2 | Nylon |
| 5 | LED | Plastique PC | 10 | Joint capot | NBR |
| Poids (Kg) : 6,000 | | | 11 | Bloc presse-étoupe | Plastique en ABS |



DIMENSIONS (mm)

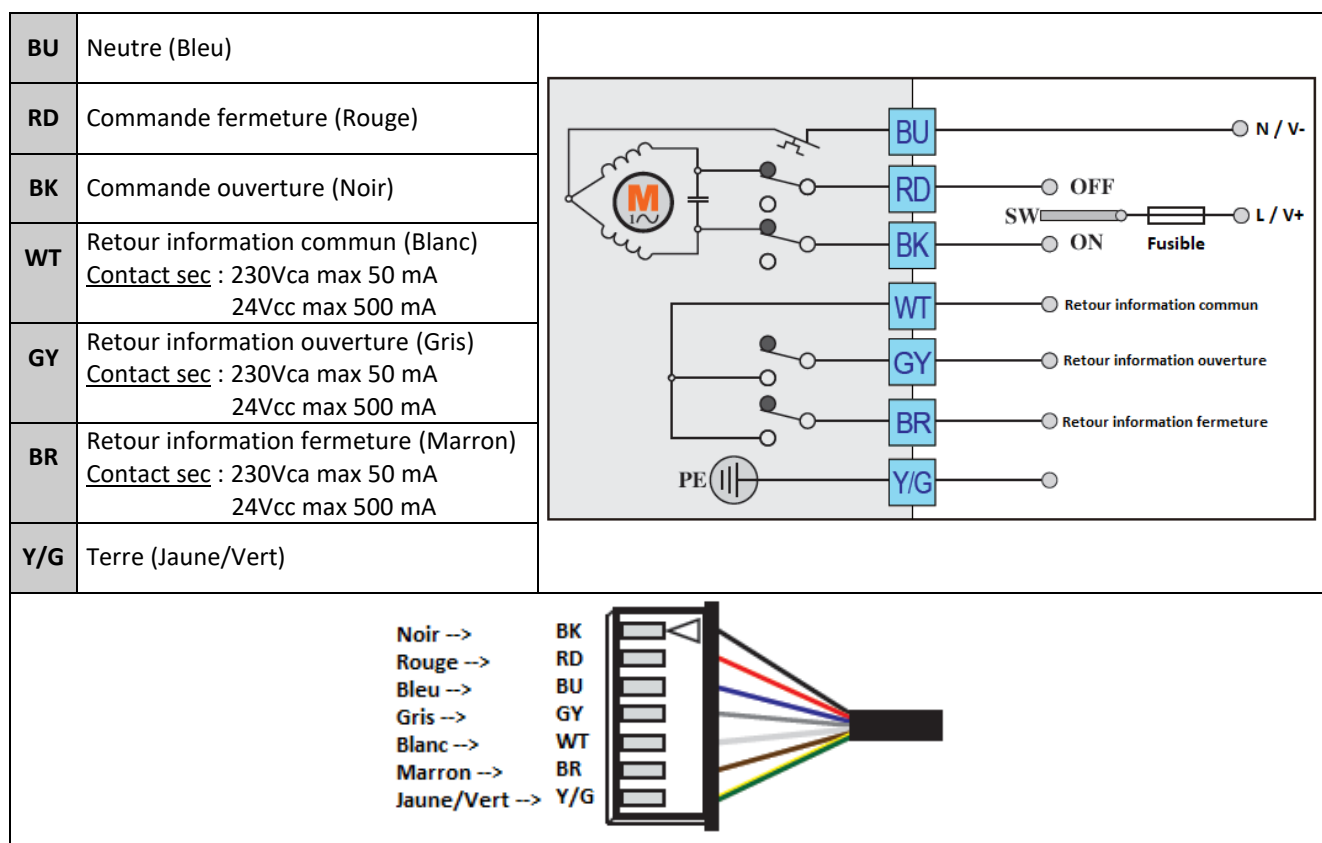


Informations données à titre indicatif et sous réserve de modifications éventuelles

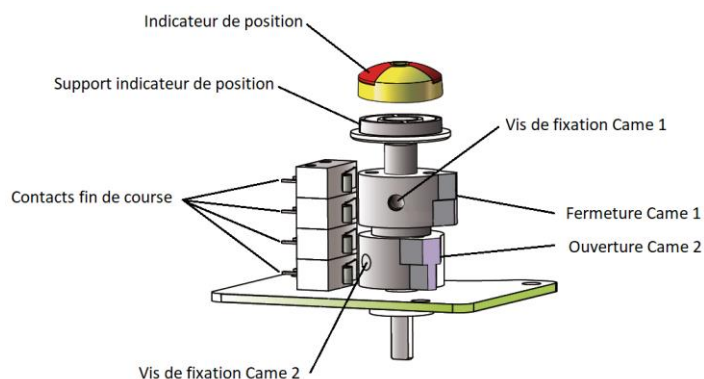
| | | | |
|---|---|-------|---------|
|  | SECTORIEL S.A. 45, rue du Ruisseau 38290 SAINT QUENTIN-FALLAVIER – FRANCE Tél : +33 4 74 94 90 70 - Fax : +33 4 74 94 13 95 www.sectoriel.com / Email : sectoriel@sectoriel.fr | Pages | 6/8 |
| | | Ref. | FT2411 |
| | | Rev. | 04 |
| | | Date | 09/2022 |

SERVOMOTEUR ELECTRIQUE TCR-N

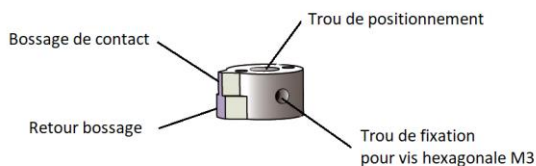
SCHEMA DE CABLAGE



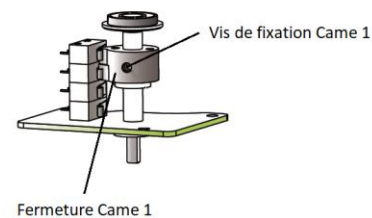
REGLAGE DES FINS DE COURSE



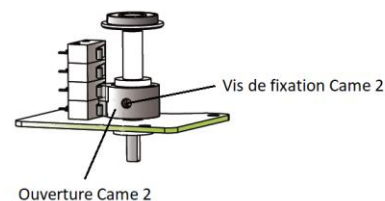
VUE GENERALE



DETAIL DE LA CAME



REGLAGE CAME FERMETURE



REGLAGE CAME OUVERTURE

Informations données à titre indicatif et sous réserve de modifications éventuelles


| | | | |
|--|---|-------|---------|
| | SECTORIEL S.A. 45, rue du Ruisseau 38290 SAINT QUENTIN-FALLAVIER – FRANCE Tél : +33 4 74 94 90 70 - Fax : +33 4 74 94 13 95 www.sectoriel.com / Email : sectoriel@sectoriel.fr | Pages | 7/8 |
| | | Ref. | FT2411 |
| | | Rev. | 04 |
| | | Date | 09/2022 |

SERVOMOTEUR ELECTRIQUE TCR-N

RECHERCHE DE PANNES

| Défaut rencontré | Cause de défaut | Méthode de résolution |
|--|---|--|
| Servomoteur inactif | Réseau électrique non connecté. | Relier au réseau électrique. |
| | Tension incorrecte. | Vérifier la tension du servomoteur. |
| | Surchauffe du moteur. | Vérifier le couple du robinet. |
| | Raccordement défaillant. | Vérifier la connection au bornier. |
| | Condensateur démarrage endommagé. | Contacter le fournisseur pour réparation. |
| Pas de signal fin de course | Raccordement défaillant. | Vérifier les connections. |
| | Micro-rupteur endommagé. | Changer le micro-rupteur. |
| Robinet pas totalement fermé | Utilisation retour signal du contrôle servomoteur. | Recevoir un signal retour ne signifie pas que le servomoteur est complètement fermé, alors ne coupez pas l'alimentation. |
| | L'hystérésis augmente en raison de l'usure ou entre l'actionneur et l'axe du robinet. | Réajuster la came de fin de course. Contacter le fournisseur pour réparation. |
| Présence d'humidité ou d'eau dans le servomoteur | Section du câble utilisé non adaptée. | Contacter le fournisseur pour réparation. |
| | Raccordement câble non étanche. | |
| | Usure de joints d'étanchéité. | |
| | Vis de couvercle desserrées. | Sécher les parties internes et resserrer les vis du couvercle. |

Informations données à titre indicatif et sous réserve de modifications éventuelles

| | | | |
|---|---|-------|---------|
|  | SECTORIEL S.A. 45, rue du Ruisseau 38290 SAINT QUENTIN-FALLAVIER – FRANCE Tél : +33 4 74 94 90 70 - Fax : +33 4 74 94 13 95 www.sectoriel.com / Email : sectoriel@sectoriel.fr | Pages | 8/8 |
| | | Ref. | FT2411 |
| | | Rev. | 04 |
| | | Date | 09/2022 |