

ROBINET 502 AVEC SERVOMOTEUR ELECTRIQUE TCR

CARACTERISTIQUES

Le robinet à tournant sphérique 2 voies laiton 502+TCR permet d'assurer la fonction de sectionnement automatique sur les réseaux de fluides courants non corrosifs : eau, air, hydrocarbures,... Le robinet est à passage intégral. Il est homologué CE et ACS pour utilisation sur l'eau potable. La platine ISO 5211 permet le montage direct du servomoteur. Celui-ci convient pour des facteurs de service de type S4 avec installation en intérieur ou extérieur sous abri.

MODELES DISPONIBLES

Corps en laiton CW 617N.

Diamètres 1/4" à 4"

Raccordements taraudés G.

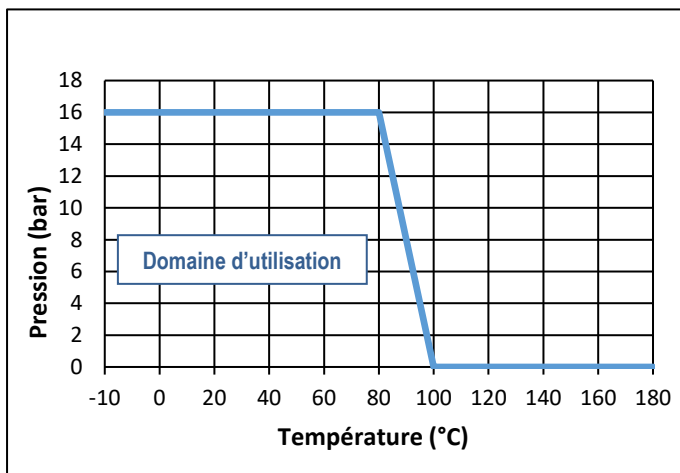
Tensions d'alimentation : 12Vcc, 24Vcc, 24Vca et 230Vca.



1/2" à 4"

LIMITES D'EMPLOI

Pression du fluide : PS	16 bar
Température du fluide : TS	- 10°C / + 100°C
Température ambiante	- 20°C / + 60°C
Facteur de service	S4 – 50%



DIRECTIVES ET NORMES DE CONSTRUCTION

OBJET	Norme	ON	OBJET	Norme
Directive CE pression 2014/68	<u>1/4" à 1"</u> : article 4 § 3		Attestation de conformité sanitaire (A.C.S.)	<u>1/4"-3/8"</u> : non certifié
	<u>1"1/4 à 1"1/2</u> : catégorie I			<u>1/2" à 1"1/2</u> : ACS
	<u>2"1/2 à 4"</u> : catégorie II	ICM 0425		<u>2" à 4"</u> : ACS
Dimensionnement	EN 12516-4		Racc. Motorisation	ISO 5211
Nuance laiton	EN 12240		Test final	EN 12266

Informations données à titre indicatif et sous réserve de modifications éventuelles



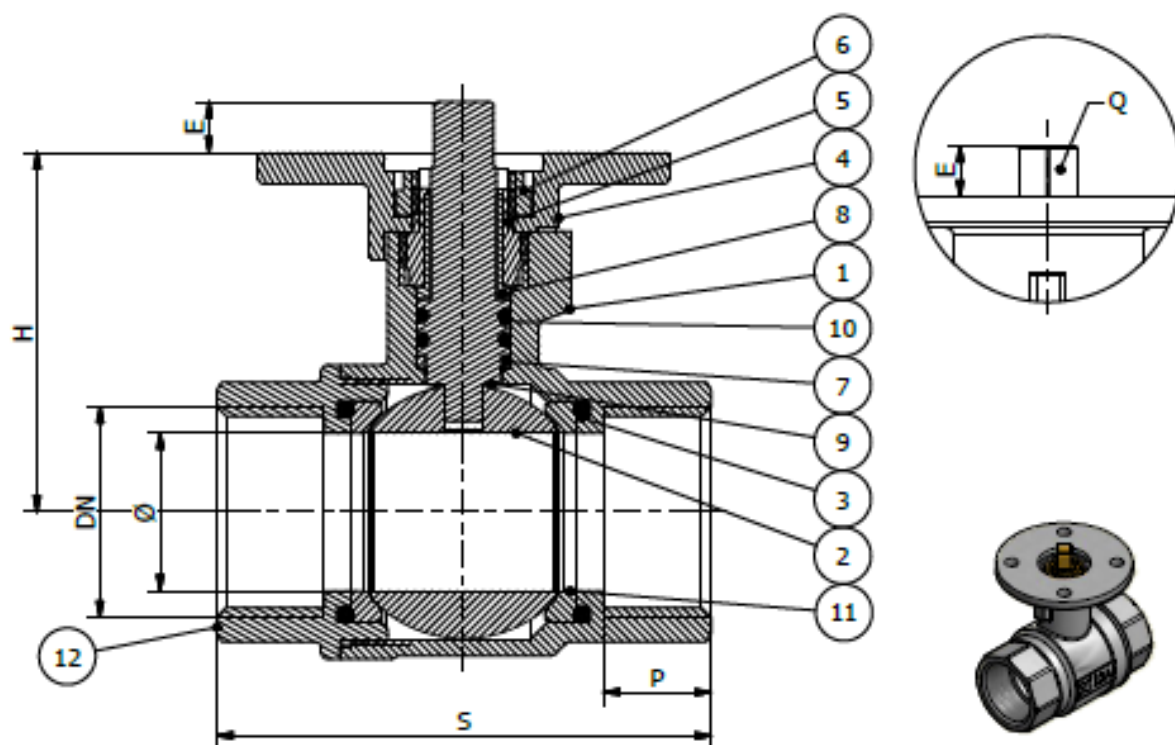
SECTORIEL S.A.
45 rue du Ruisseau
38290 SAINT QUENTIN-FALLAVIER – FRANCE
Tél : +33 4 74 94 90 70 - Fax : +33 4 74 94 13 95
www.sectoriel.com / Email : sectoriel@sectoriel.fr

Pages	1/3
Ref.	FT502+TCR
Rev.	04
Date	05/2023

ROBINET 502 AVEC SERVOMOTEUR ELECTRIQUE TCR

CONSTRUCTION

N°	Désignation	Matière	N°	Désignation	Matière
1	Corps	Laiton CW 617N nickelé	7	Bague anti-friction	PTFE
2	Sphère	Laiton CW 617N chromé	8	Manchon anti-friction	PTFE
3	O-ring (DN 2''1/2 à 4'')	NBR	9	Axe	Laiton CW 614N
4	Bride de motorisation	Laiton CW 617N nickelé	10	O-ring	NBR / FPM
5	Ecrou	Laiton CW 614N	11	Siège	PTFE
6	Ecrou	Laiton CW 614N	12	Embout	Laiton CW 617N nickelé



DIMENSIONS (mm)

DN	1/4"	3/8"	1/2"	3/4"	1"	1" 1/4	1" 1/2	2"	2" 1/2	3"	4"
Ø	10	10	15	20	25	32	39	48	64	78	100
S	50	60	63.5	72	86	96	107	115	141	159	196
P	10	11	14	16	17	18	19	21	25	25	30
H	33	34	45	48.5	52.5	56.5	68	79	92	102	127
E	9	9	13	13	13	13	13	10	12	12	17
Q	9	9	11	11	11	11	11	11	14	14	17
ISO	F03	F03	F05	F05	F05	F05	F05	F05	F05	F05	F07

Informations données à titre indicatif et sous réserve de modifications éventuelles



SECTORIEL S.A.
45 rue du Ruisseau
38290 SAINT QUENTIN-FALLAVIER – FRANCE
Tél : +33 4 74 94 90 70 - Fax : +33 4 74 94 13 95
www.sectoriel.com / Email : sectoriel@sectoriel.fr

Pages	2/3
Ref.	FT502+TCR
Rev.	04
Date	05/2023

ROBINET 502 AVEC SERVOMOTEUR ELECTRIQUE TCR

MOTORISATION ELECTRIQUE TCR

La motorisation TCR proposée en standard s'entend pour :

- servomoteur carter plastique IP67 et réducteur en acier,
- coefficient de sécurité 1,3 minimum par rapport au couple nominal du robinet,
- différence de pression amont / aval $\Delta P=10$ bar max.

Le montage du servomoteur est direct.

DN	Servomoteur	Puissance 230V ca / 24V ca-cc	Temps 230V ca	Temps 24 V ca-cc	Equipements standards du servomoteur
1/4"	TCR-02N	15	10s	10s	2 contacts fins de course réglables 2 contacts auxiliaires secs Protection thermique du moteur Résistance anti-condensation 2-3W réglée Commande manuelle de secours par clef Indicateur visuel de position 3D Raccordement électrique : TRC02 : 1 x PE M10 + câble 1,5m TCR05 : 1 x PE M20 + câble 1,5m TCR11 : 2 x PE M14 + câble 1,5 m
3/8"	TCR-02N	15	10s	10s	
1/2"	TCR-02N	15	10s	10s	
3/4"	TCR-02N	15	10s	10s	
1"	TCR-02N	15	10s	10s	
1"1/4	TCR-05N	25	12s	12s	
1"1/2	TCR-05N	25	12s	12s	
2"	TCR-05N	25	12s	12s	
2"1/2	TCR-05N	25	12s	12s	
3"	TCR-11N	100	10s	10s	
4"	TCR-11N	100	10s	10s	

Pour toute autre condition de service, nous consulter.

*temps indicatif de l'actionneur à vide

OPTIONS DE MOTORISATION

Il existe de nombreuses options pour lesquelles nous vous demandons de consulter notre service commercial :

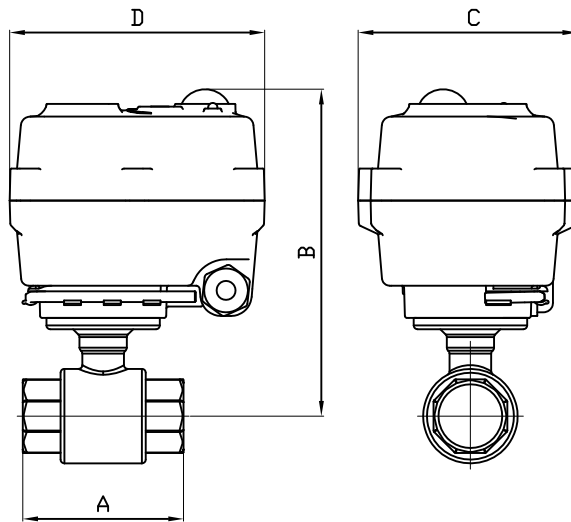
1	Rehausse hauteur 100 mm pour passage de calorifuge (robinet 500HC)
2	Servomoteur dimensionné pour différence de pression amont / aval ΔP supérieure à 10 bar
3	Servomoteur NF – retour par condensateur – TCR-KT32
4	Servomoteur rapide - TRC-NH
5	Servomoteur intelligent avec réglage du temps de manœuvre - TCR-C
6	Servomoteur de régulation – TCR-T
7	Servomoteur de régulation NF – retour par condensateur – TCR-T-KT32
8	Servomoteur avec bus de terrain – TCR-B
9	Servomoteur avec timer intégré – TCR-D
10	Servomoteur avec commande sans fil – TCR-R

Informations données à titre indicatif et sous réserve de modifications éventuelles

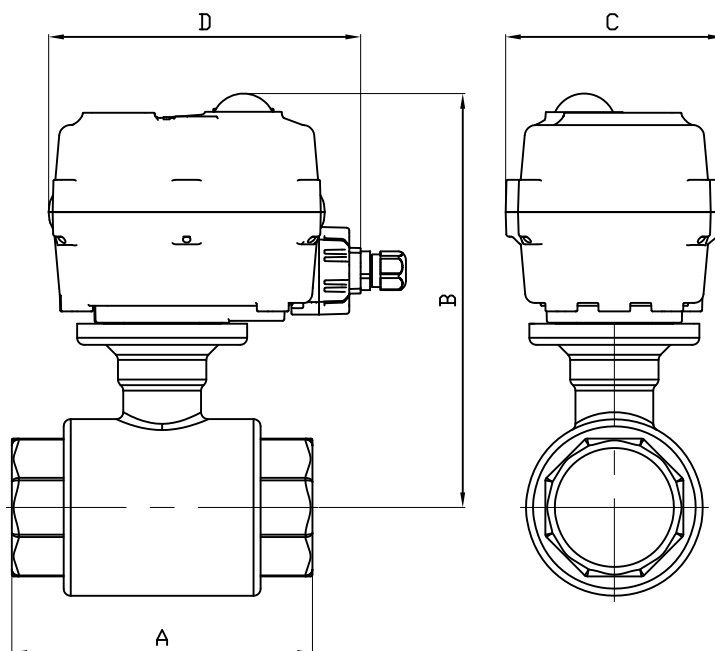


SECTORIEL S.A.
45 rue du Ruisseau
38290 SAINT QUENTIN-FALLAVIER – FRANCE
Tél : +33 4 74 94 90 70 - Fax : +33 4 74 94 13 95
www.sectoriel.com / Email : sectoriel@sectoriel.fr

Pages	3/3
Ref.	FT502+TCR
Rev.	04
Date	05/2023




TCR-02-05



TCR-11

DN	1/4"	3/8"	1/2"	3/4"	1"	1 1/4"	1 1/2"	2"	2 1/2"	3"	4"
SERVO	TCR02		TCR02	TCR02	TCR02	TCR05	TCR05	TCR05	TCR05	TCR11	TCR11
A	50	60	63.5	72	86	96	107	115	141	159	196
B	125	126	166	169.5	173.5	177.5	189	200	213	224	251
C	70		70	70	70	111	111	111	111	115	115
D	104		104	104	104	132	132	132	132	165	165
KG	0.83	0.84	1.12	1.25	1.48	2.86	3.3	4	5.53	8.5	11.16

Informations données à titre indicatif et sous réserve de modifications éventuelles
data subject to alteration

Ech: /	Date :03/09/2019	Dessiné par : E.D.	Tolérances générales : +/- 0.2	Modifications	Date	REV.
ROBINET A TOURNANT SPHERIQUE 502/BALL VALVE 502 + SERVOMOTEUR TCR/ELECTRIC ACTUATOR TCR				Matière :		
				Poids (Kg) :		
				Traitement : SANS		
45, Rue du Ruisseau 38297 SAINT QUENTIN FALLAVIER				Plan n° Ens 1375		

SERVOMOTEUR ELECTRIQUE TCR-N

CARACTERISTIQUES GENERALES

Les servomoteurs électriques TCR-N sont destinés à la motorisation des robinets 1/4 de tour avec un couple de manœuvre de 15, 20, 50, 110, 200 ou 400 Nm. De construction compacte avec un carter en plastique, ils sont particulièrement bien adaptés à la motorisation des robinets à tournant sphérique et aux robinets à papillon. Plusieurs variantes offrent des fonctions avancées. Etanchéité **IP67** : utilisation en intérieur et possible en extérieur sous abri. Montage en parallèle possible. Commande manuelle par clef.

MODELES DISPONIBLES

Tensions d'alimentation : 230Vca, 24Vca/cc, 12Vcc.

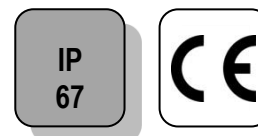
LIMITES D'EMPLOI

Indice de protection	IP 67
Température ambiante	- 20°C / +60°C
Facteur de service	S4 - 50% (TCR 02-05-11)
	S3 - 85% (TCR 20-40)



CARACTERISTIQUES MECANIQUES

Réducteur	pignons en acier traité
Couples	15 - 20 - 50 - 110 - 200 - 400 Nm
Angle de rotation	90° +/- 2°
Débrayage	Sans (TCR 02-05-11)
	Avec (TCR 20-40)
Commande de secours	par clef



Servomoteur	TCR 02N			TCR 05N		
Couples (Nm)	15	20	20	50		
Tension	12Vcc	24Vca-cc	95-265Vca-cc	12Vcc	24Vca-cc	95-265Vca-cc
Tps de manœuvre (s)	15	10	10	12	12	12
ISO 5211	F03/F05 - étoile de 11			F05/F07 - étoile de 14		

Servomoteur	TCR 11N			TCR 20N			TCR 40N		
Couples (Nm)	110			200			400		
Tension	12Vcc	24Vca-cc	95-265Vca-cc	12Vcc	24Vca-cc	95-265Vca-cc	12Vcc	24Vca-cc	95-265Vca-cc
Tps de manœuvre (s)	10	10	10	25	25	25	25	25	25
ISO 5211	F05/F07 - étoile de 17			F07/F10 - étoile de 22			F07/F10 - étoile de 22		

Informations données à titre indicatif et sous réserve de modifications éventuelles

	SECTORIEL S.A. 45, rue du Ruisseau 38290 SAINT QUENTIN-FALLAVIER – FRANCE Tél : +33 4 74 94 90 70 - Fax : +33 4 74 94 13 95 www.sectoriel.com / Email : sectoriel@sectoriel.fr	Pages	1/8
		Ref.	FT2411
		Rev.	05
		Date	05/2023

SERVOMOTEUR ELECTRIQUE TCR-N

CARACTERISTIQUES ELECTRIQUES


Servomoteur	TCR 02N	TCR 05N
Protection du moteur	Limiteur thermique	
Contacts fins de course	2 contacts réglables	
Contacts auxiliaires	2 contacts secs réglables	
Anti-condensation	Intégré	
Raccordement électrique	PE M10 + Câble 1,5m	PE M20 + Câble 1,5m

Servomoteur	TCR 02N			TCR 05N		
Tension	12Vcc	24Vca-cc	95-265Vca-cc	12Vcc	24Vca-cc	95-265Vca-cc
Puissance (W)	15	15	15	25	25	25
Intensité (A)	1,5	1,5	0,09	1,67		0,18 - 0,37
Protection fusible (A)	5	5	1	8		1 - 2

Servomoteur	TCR 11N	TCR 20N	TCR 40N
Protection du moteur	Limiteur thermique		
Contacts fins de course	2 contacts réglables		
Contacts auxiliaires	2 contacts secs réglables		
Anti-condensation	Intégré		
Raccordement électrique	2 x PE M14 + Câble 1,5m	2 x PE M20 + Câble 1,5m	2 x PE M20 + Câble 1,5m

Servomoteur	TCR 11N			TCR 20N			TCR 40N		
Tension	12Vcc	24Vca-cc	95-265Vca-cc	12Vcc	24Vca-cc	95-265Vca-cc	12Vcc	24Vca-cc	95-265Vca-cc
Puissance (W)	100	100	100	50	50	50	80	80	80
Intensité (A)	2,5		0,3 - 0,6	2		0,22	3,3		0,36
Protection fusible (A)	5		2 - 3	3		5	8		2

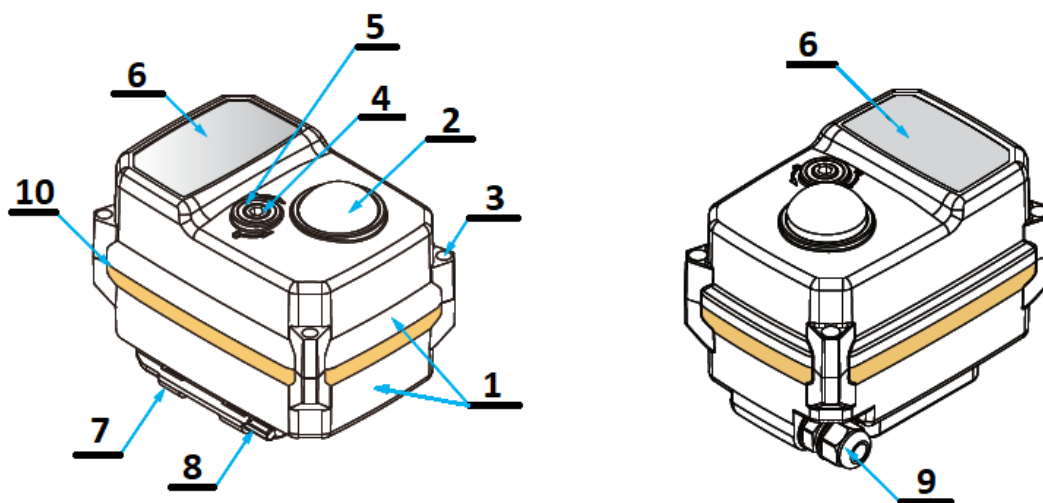
Informations données à titre indicatif et sous réserve de modifications éventuelles

	SECTORIEL S.A. 45, rue du Ruisseau 38290 SAINT QUENTIN-FALLAVIER – FRANCE Tél : +33 4 74 94 90 70 - Fax : +33 4 74 94 13 95 www.sectoriel.com / Email : sectoriel@sectoriel.fr	Pages	2/8
		Ref.	FT2411
		Rev.	05
		Date	05/2023

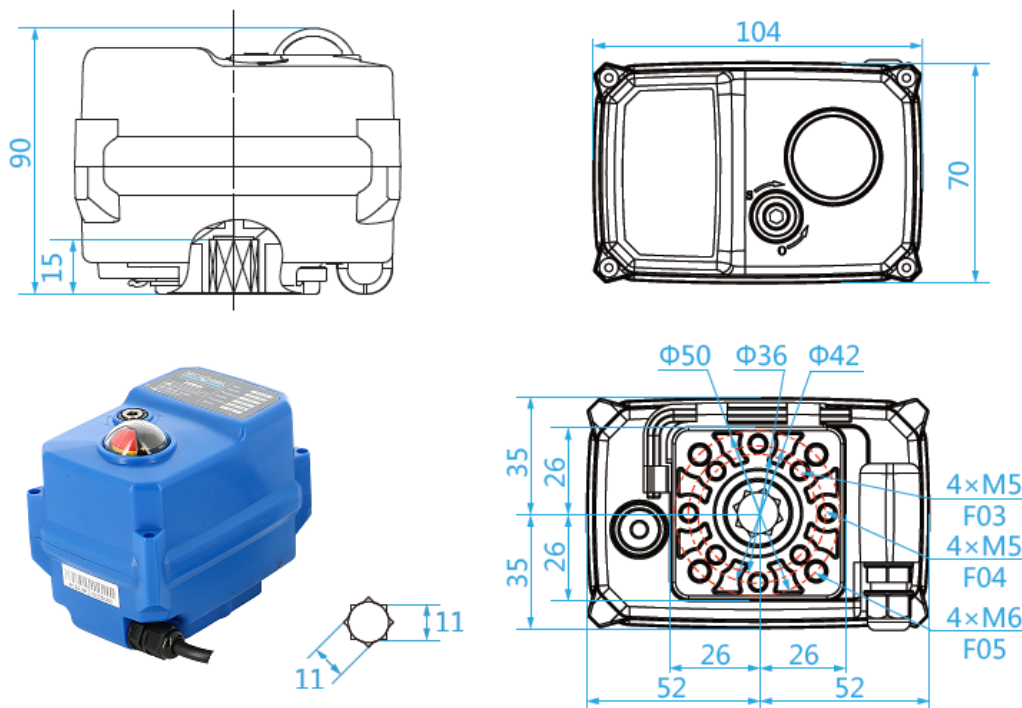
SERVOMOTEUR ELECTRIQUE TCR-N

CONSTRUCTION (TCR-02N)


TCR-02N					
N°	Désignation	Matière	N°	Désignation	Matière
1	Carter + couvercle	Plastique en ABS	6	Etiquette signalitique	PVC
2	Indicateur de position	Plastique polycarbonate	7	Support clef	Plastique en ABS
3	Vis x 4	Aisi 304	8	Clef hexagonale	Acier
4	Axe cde de secours	Aisi 304	9	Presse-étoupe	Nylon
5	Joint	NBR	10	Joint capot	NBR
Poids (Kg) : 0,620					



DIMENSIONS (mm)



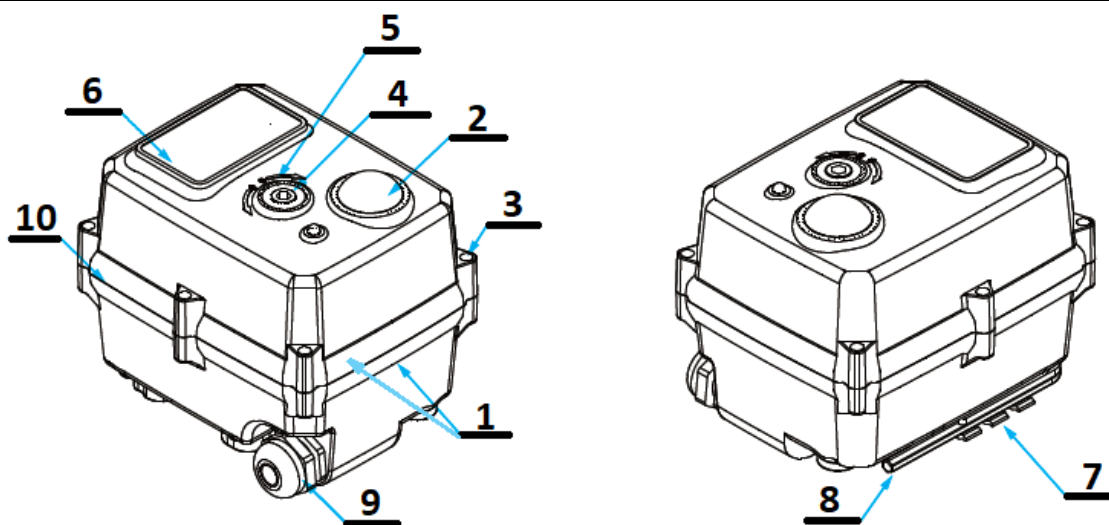
Informations données à titre indicatif et sous réserve de modifications éventuelles

	SECTORIEL S.A. 45, rue du Ruisseau 38290 SAINT QUENTIN-FALLAVIER – FRANCE Tél : +33 4 74 94 90 70 - Fax : +33 4 74 94 13 95 www.sectoriel.com / Email : sectoriel@sectoriel.fr	Pages	3/8
		Ref.	FT2411
		Rev.	05
		Date	05/2023

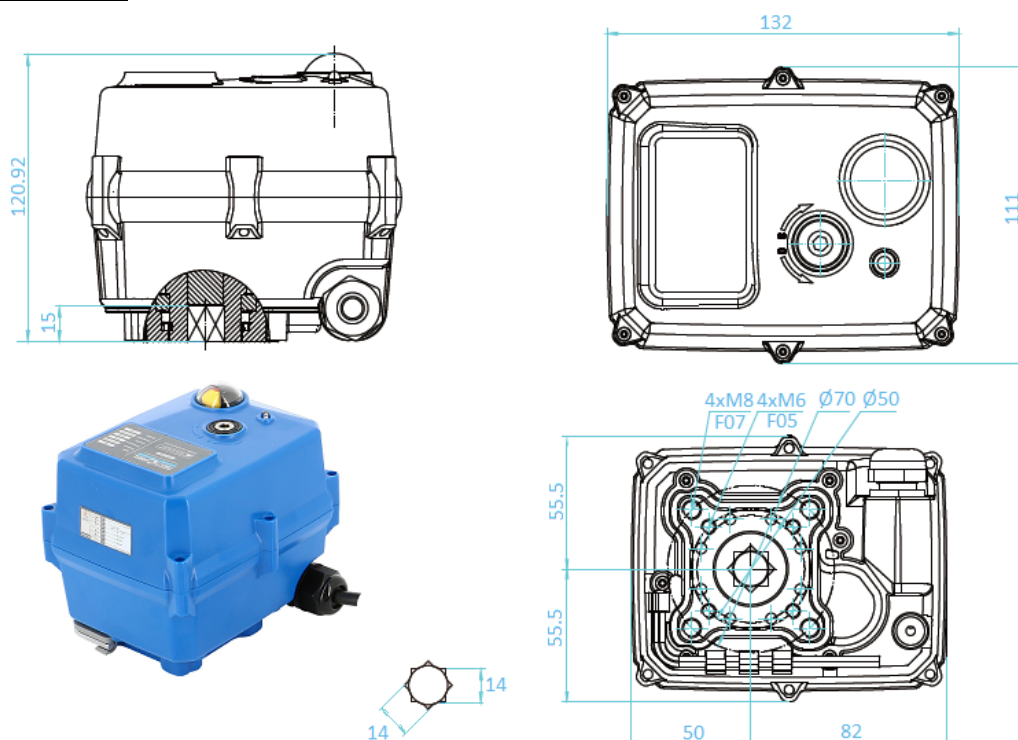
SERVOMOTEUR ELECTRIQUE TCR-N

CONSTRUCTION (TCR-05N)


TCR-05N					
N°	Désignation	Matière	N°	Désignation	Matière
1	Carter + couvercle	Plastique en ABS	6	Etiquette signalitique	PVC
2	Indicateur de position	Plastique polycarbonate	7	Support clef	Plastique en ABS
3	Vis x 6	Aisi 304	8	Clef hexagonale	Acier
4	Axe cde de secours	Aisi 304	9	Presse-étoupe	Nylon
5	Joint	NBR	10	Joint capot	NBR
Poids (Kg) : 1,800					



DIMENSIONS (mm)



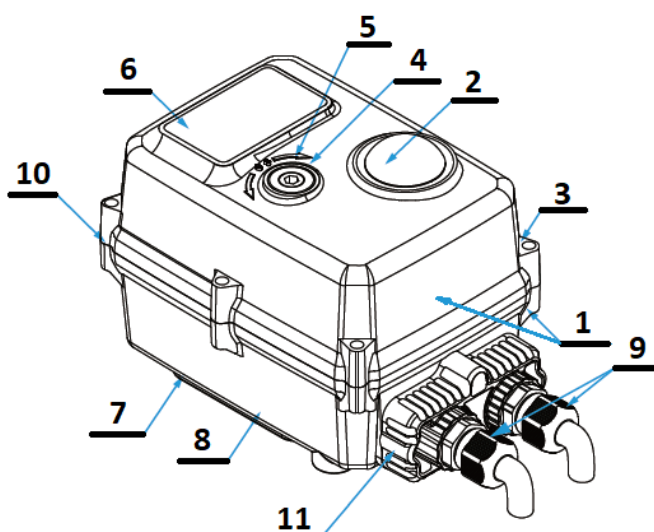
Informations données à titre indicatif et sous réserve de modifications éventuelles

	SECTORIEL S.A. 45, rue du Ruisseau 38290 SAINT QUENTIN-FALLAVIER – FRANCE Tél : +33 4 74 94 90 70 - Fax : +33 4 74 94 13 95 www.sectoriel.com / Email : sectoriel@sectoriel.fr	Pages	4/8
		Ref.	FT2411
		Rev.	05
		Date	05/2023

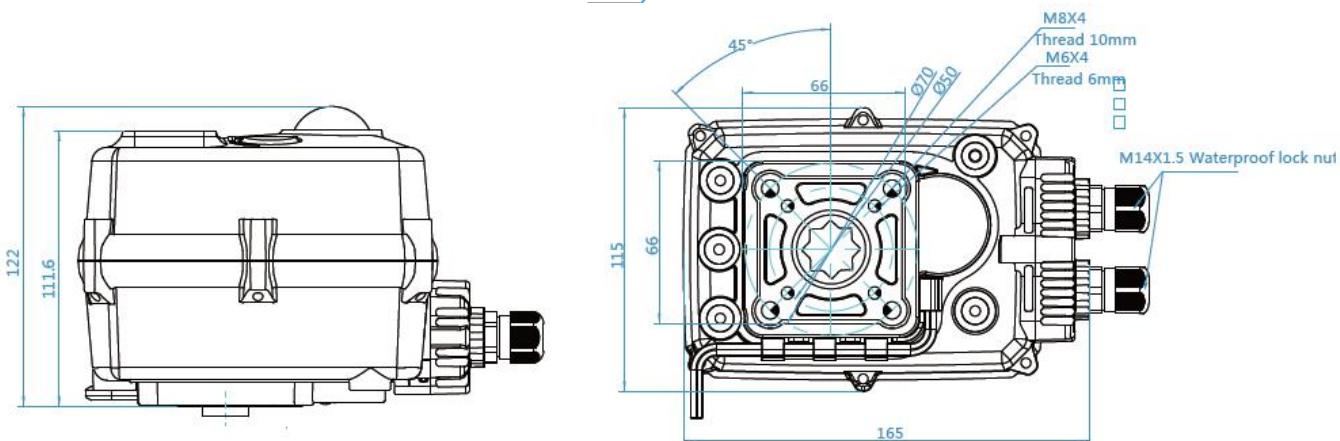
SERVOMOTEUR ELECTRIQUE TCR-N

CONSTRUCTION (TCR-11N)


TCR-11N					
N°	Désignation	Matière	N°	Désignation	Matière
1	Carter + couvercle	Plastique en ABS	6	Etiquette signalitique	PVC
2	Indicateur de position	Plastique polycarbonate	7	Support clef	Plastique en ABS
3	Vis x 6	Aisi 304	8	Clef hexagonale	Acier
4	Axe cde de secours	Aisi 304	9	Presse-étoupe x 2	Nylon
5	Joint	NBR	10	Joint capot	NBR
Poids (Kg) : 2,200			11	Bloc presse-étoupe	Plastique en ABS



DIMENSIONS (mm)



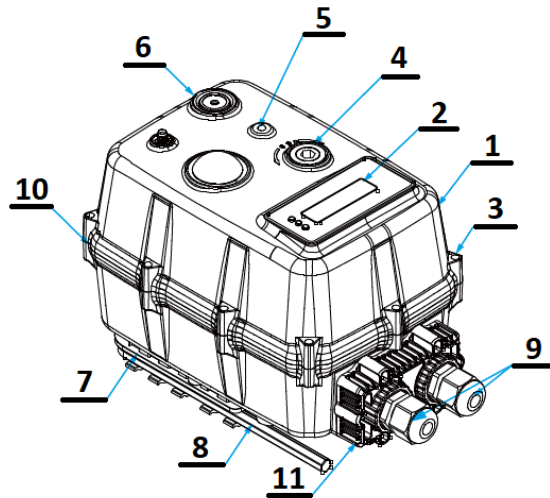
Informations données à titre indicatif et sous réserve de modifications éventuelles

	SECTORIEL S.A. 45, rue du Ruisseau 38290 SAINT QUENTIN-FALLAVIER – FRANCE Tél : +33 4 74 94 90 70 - Fax : +33 4 74 94 13 95 www.sectoriel.com / Email : sectoriel@sectoriel.fr	Pages	5/8
		Ref.	FT2411
		Rev.	05
		Date	05/2023

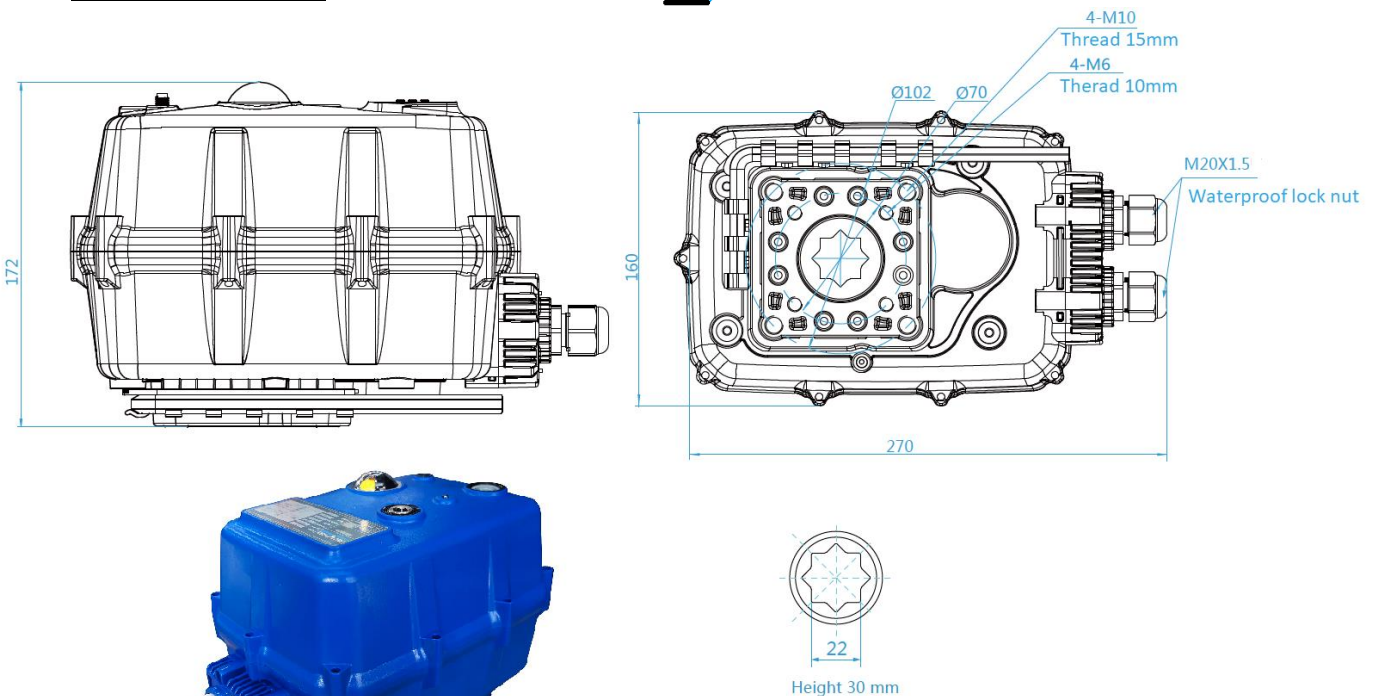
SERVOMOTEUR ELECTRIQUE TCR-N

CONSTRUCTION (TCR-20N / TCR-40N)

TCR-20N / TCR-40N					
N°	Désignation	Matière	N°	Désignation	Matière
1	Carter + couvercle	PC + PET	6	Débrayage	Polyoxyméthylène POM
2	Indicateur de position	Plastique polycarbonate	7	Support clef	Plastique en ABS
3	Vis x 6	Aisi 304	8	Clef hexagonale	Acier
4	Axe cde de secours	Aisi 304	9	Presse-étoupe x 2	Nylon
5	LED	Plastique PC	10	Joint capot	NBR
Poids (Kg) : 6,000			11	Bloc presse-étoupe	Plastique en ABS



DIMENSIONS (mm)

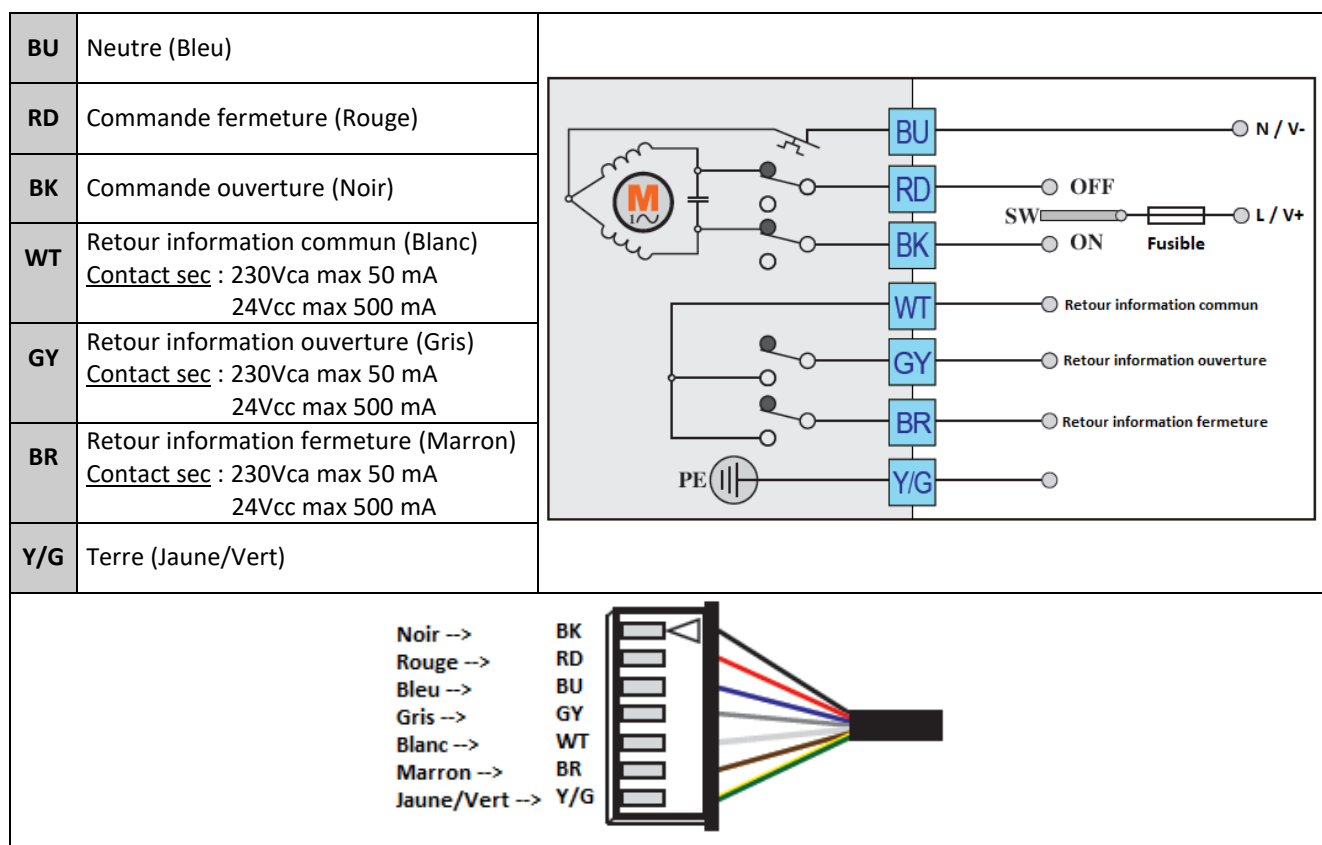


Informations données à titre indicatif et sous réserve de modifications éventuelles

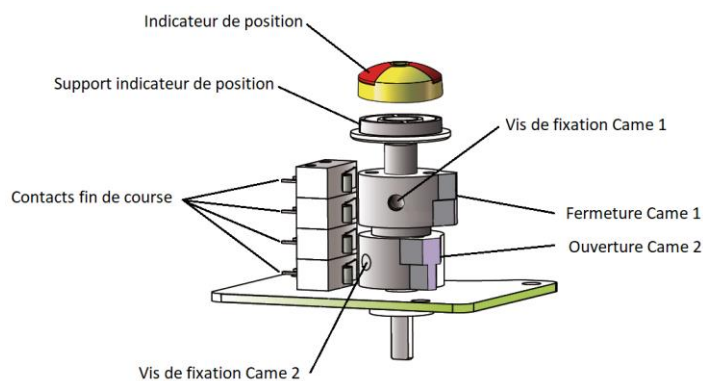
	SECTORIEL S.A. 45, rue du Ruisseau 38290 SAINT QUENTIN-FALLAVIER – FRANCE Tél : +33 4 74 94 90 70 - Fax : +33 4 74 94 13 95 www.sectoriel.com / Email : sectoriel@sectoriel.fr	Pages	6/8
		Ref.	FT2411
		Rev.	05
		Date	05/2023

SERVOMOTEUR ELECTRIQUE TCR-N

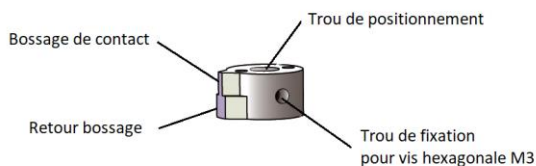
SCHEMA DE CABLAGE



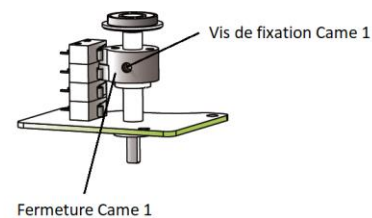
REGLAGE DES FINS DE COURSE



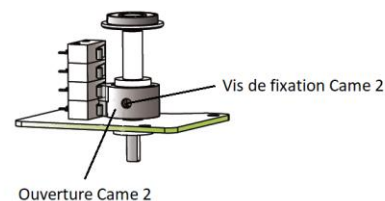
VUE GENERALE



DETAIL DE LA CAME



REGLAGE CAME FERMETURE



REGLAGE CAME OUVERTURE

Informations données à titre indicatif et sous réserve de modifications éventuelles


	SECTORIEL S.A. 45, rue du Ruisseau 38290 SAINT QUENTIN-FALLAVIER – FRANCE Tél : +33 4 74 94 90 70 - Fax : +33 4 74 94 13 95 www.sectoriel.com / Email : sectoriel@sectoriel.fr	Pages	7/8
		Ref.	FT2411
		Rev.	05
		Date	05/2023

SERVOMOTEUR ELECTRIQUE TCR-N

RECHERCHE DE PANNES

Défaut rencontré	Cause de défaut	Méthode de résolution
Servomoteur inactif	Réseau électrique non connecté.	Relier au réseau électrique.
	Tension incorrecte.	Vérifier la tension du servomoteur.
	Surchauffe du moteur.	Vérifier le couple du robinet.
	Raccordement défaillant.	Vérifier la connection au bornier.
	Condensateur démarrage endommagé.	Contacter le fournisseur pour réparation.
Pas de signal fin de course	Raccordement défaillant.	Vérifier les connections.
	Micro-rupteur endommagé.	Changer le micro-rupteur.
Robinet pas totalement fermé	Utilisation retour signal du contrôle servomoteur.	Recevoir un signal retour ne signifie pas que le servomoteur est complètement fermé, alors ne coupez pas l'alimentation.
	L'hystérésis augmente en raison de l'usure ou entre l'actionneur et l'axe du robinet.	Réajuster la came de fin de course. Contacter le fournisseur pour réparation.
Présence d'humidité ou d'eau dans le servomoteur	Section du câble utilisé non adaptée.	Contacter le fournisseur pour réparation.
	Raccordement câble non étanche.	
	Usure de joints d'étanchéité.	
	Vis de couvercle desserrées.	Sécher les parties internes et resserrer les vis du couvercle.

Informations données à titre indicatif et sous réserve de modifications éventuelles

	SECTORIEL S.A. 45, rue du Ruisseau 38290 SAINT QUENTIN-FALLAVIER – FRANCE Tél : +33 4 74 94 90 70 - Fax : +33 4 74 94 13 95 www.sectoriel.com / Email : sectoriel@sectoriel.fr	Pages	8/8
		Ref.	FT2411
		Rev.	05
		Date	05/2023

SERVOMOTEUR ELECTRIQUE RETOUR CONDENSATEUR TCR-N-KT

CARACTERISTIQUES GENERALES

Les servomoteurs électriques TCR-N-KT sont destinés à la motorisation des robinets 1/4 de tour avec un couple de manœuvre de 15, 50, 90 ou 200 Nm. **Fonction retour condensateur** : la manœuvre de fermeture est assurée par un condensateur. De construction compacte avec un carter en plastique, ils sont particulièrement bien adaptés à la motorisation des robinets à tournant sphérique de petites dimensions. Etanchéité **IP67** : utilisation en intérieur et possible en extérieur sous abri. Montage en parallèle possible. Commande manuelle par clef.

MODELES DISPONIBLES

Tensions d'alimentation : 230Vca, 24Vca/cc.

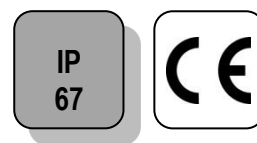
LIMITES D'EMPLOI

Indice de protection	IP 67
Température ambiante	- 20°C / +60°C
Facteur de service	S4 - 50% (TCR 02N-05N-11N)
	S3 - 85% (TCR 20N)



CARACTERISTIQUES MECANIQUES

Réducteur	pignons en acier traité
Couples	15 - 50 - 90 - 200 Nm
Angle de rotation	90° +/- 2°
Débrayage	Sans (TCR 02N-05N-11N)
	Avec (TCR 20N)
Commande de secours	par clef



Servomoteur	TCR 02N-KT32		TCR 05N-KT32		TCR 11N-KT32	
Couples (Nm)	15		50		90	
Tension	24Vca-cc	95-265Vca-cc	24Vca-cc	95-265Vca-cc	24Vca-cc	95-265Vca-cc
Tps de manœuvre (s)	10	10	12	12	10	10
ISO 5211	F03/F05 - étoile de 11		F05/F07- étoile de 14		F05/F07- étoile de 17	

Servomoteur	TCR 20N-KT32	
Couples (Nm)	200	
Tension	24Vca-cc	95-265Vca-cc
Tps de manœuvre (s)	25	25
ISO 5211	F07/F10 - étoile de 22	

Informations données à titre indicatif et sous réserve de modifications éventuelles

	SECTORIEL S.A. 45, rue du Ruisseau 38290 SAINT QUENTIN-FALLAVIER – FRANCE Tél : +33 4 74 94 90 70 - Fax : +33 4 74 94 13 95 www.sectoriel.com / Email : sectoriel@sectoriel.fr	Pages	1/8
	Ref.	FT2412	
	Rev.	05	
	Date	05/2023	

SERVOMOTEUR ELECTRIQUE RETOUR CONDENSATEUR TCR-N-KT

CARACTERISTIQUES ELECTRIQUES


Servomoteur	TCR 02N-KT32	TCR 05N-KT32	TCR 11N-KT32
Protection du moteur	Limiteur thermique		
Contacts fins de course	2 contacts réglables		
Contacts auxiliaires	2 contacts secs réglables		
Anti-condensation	Intégré		
Raccordement électrique	PE M10 + Câble 1,5m	PE M20 + Câble 1,5m	2 x PE M14 + Câble 1,5m

Servomoteur	TCR 02N-KT32		TCR 05N-KT32		TCR 11N-KT32	
Tension	24Vca-cc	95-265Vca-cc	24Vca-cc	95-265Vca-cc	24Vca-cc	95-265Vca-cc
Puissance (W)	36	36	40	40	100	100
Intensité (A)	1,5	0,09	1,8	1,6	2,5	0,26 - 0,52
Protection fusible (A)	5	1	10	2	5	2

Servomoteur	TCR 20N-KT32
Protection du moteur	Limiteur thermique
Contacts fins de course	2 contacts réglables
Contacts auxiliaires	2 contacts secs réglables
Anti-condensation	Intégré
Raccordement électrique	PE M20 + Câble 1,5m

Servomoteur	TCR 20N-KT32	
Tension	24Vca-cc	95-265Vca-cc
Puissance (W)	50	50
Intensité (A)	2	0.22
Protection fusible (A)	2	5

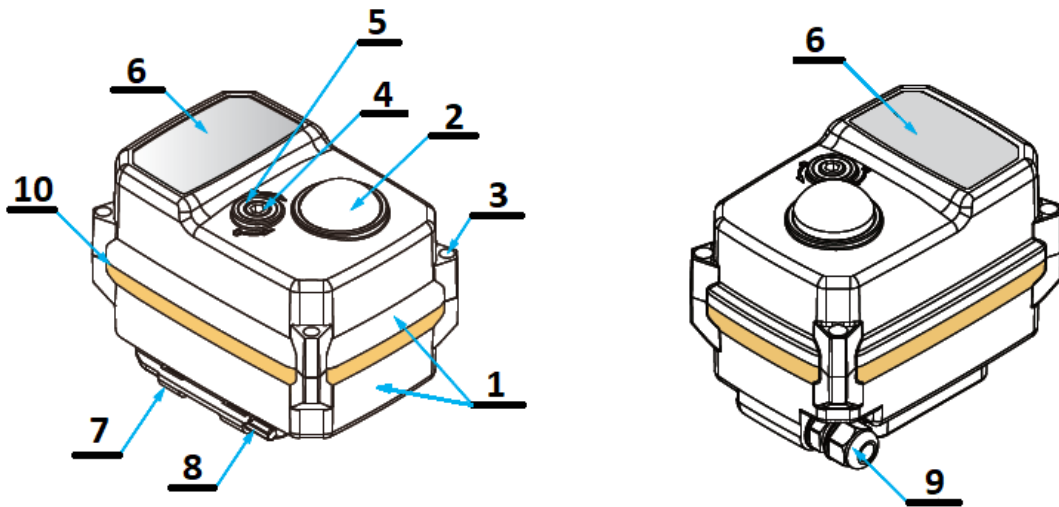
Informations données à titre indicatif et sous réserve de modifications éventuelles

	SECTORIEL S.A. 45, rue du Ruisseau 38290 SAINT QUENTIN-FALLAVIER – FRANCE Tél : +33 4 74 94 90 70 - Fax : +33 4 74 94 13 95 www.sectoriel.com / Email : sectoriel@sectoriel.fr	Pages	2/8
		Ref.	FT2412
		Rev.	05
		Date	05/2023

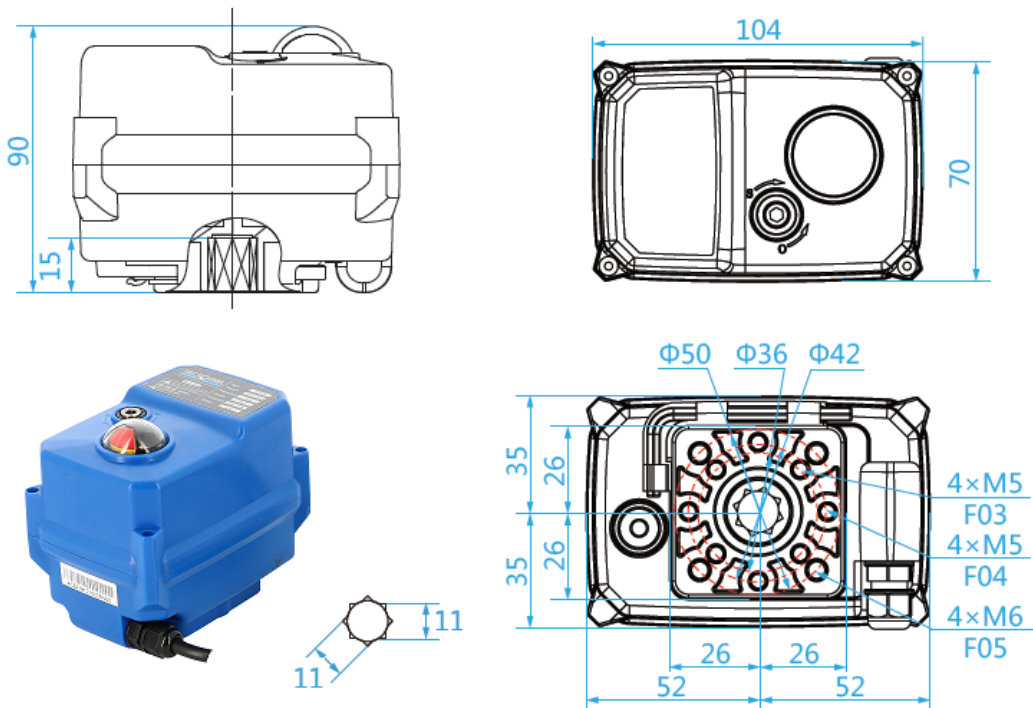
SERVOMOTEUR ELECTRIQUE RETOUR CONDENSATEUR TCR-N-KT

CONSTRUCTION (TCR-02N-KT32)


TCR-02N-KT32					
N°	Désignation	Matière	N°	Désignation	Matière
1	Carter + couvercle	Plastique en ABS	6	Etiquette signalitique	PVC
2	Indicateur de position	Plastique polycarbonate	7	Support clef	Plastique en ABS
3	Vis x 4	Aisi 304	8	Clef hexagonale	Acier
4	Axe cde de secours	Aisi 304	9	Presse-étoupe	Nylon
5	Joint	NBR	10	Joint capot	NBR
Poids (Kg) : 0,620					



DIMENSIONS (mm)



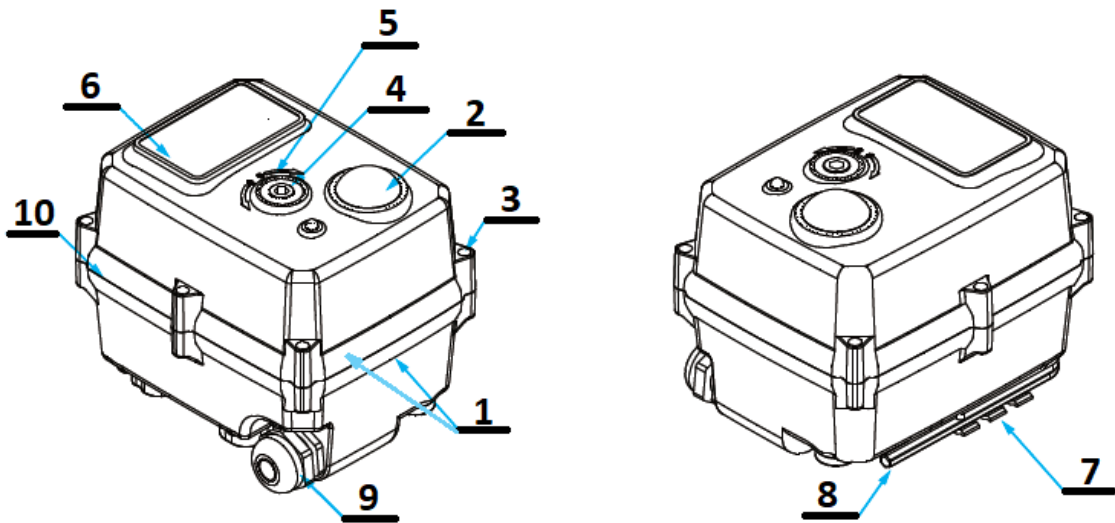
Informations données à titre indicatif et sous réserve de modifications éventuelles

	SECTORIEL S.A. 45, rue du Ruisseau 38290 SAINT QUENTIN-FALLAVIER – FRANCE Tél : +33 4 74 94 90 70 - Fax : +33 4 74 94 13 95 www.sectoriel.com / Email : sectoriel@sectoriel.fr	Pages	3/8
		Ref.	FT2412
		Rev.	05
		Date	05/2023

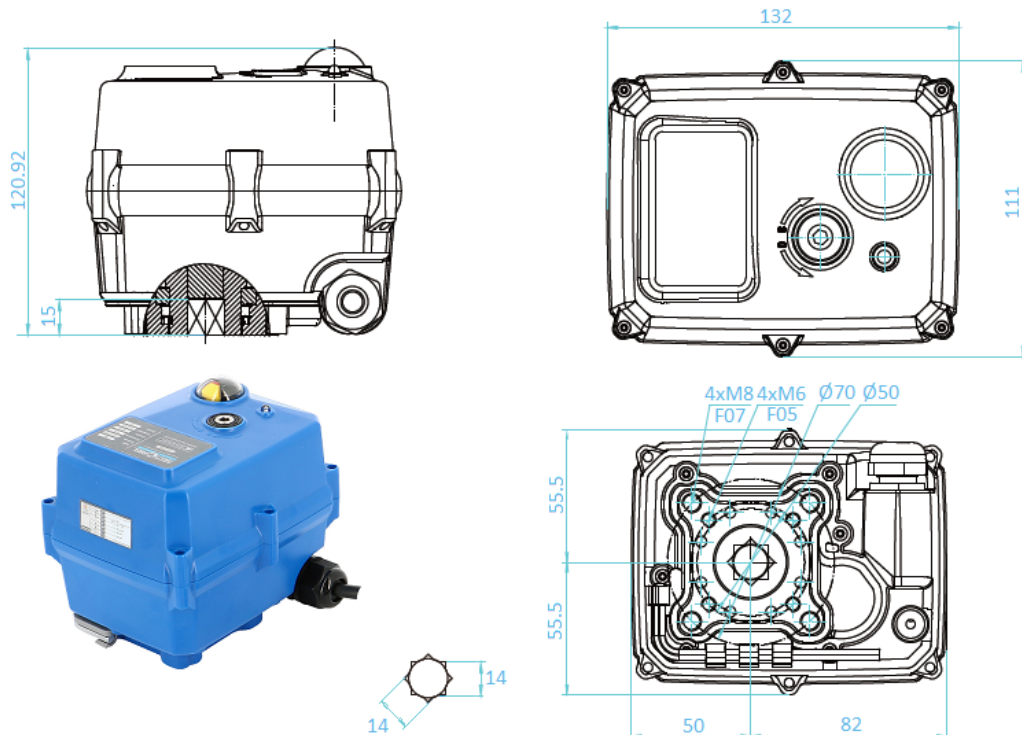
SERVOMOTEUR ELECTRIQUE RETOUR CONDENSATEUR TCR-N-KT

CONSTRUCTION (TCR-05N-KT32)

TCR-05N-KT32					
N°	Désignation	Matière	N°	Désignation	Matière
1	Carter + couvercle	Plastique en ABS	6	Etiquette signalitique	PVC
2	Indicateur de position	Plastique polycarbonate	7	Support clef	Plastique en ABS
3	Vis x 6	Aisi 304	8	Clef hexagonale	Acier
4	Axe cde de secours	Aisi 304	9	Presse-étoupe	Nylon
5	Joint	NBR	10	Joint capot	NBR
Poids (Kg) : 1,800					



DIMENSIONS (mm)



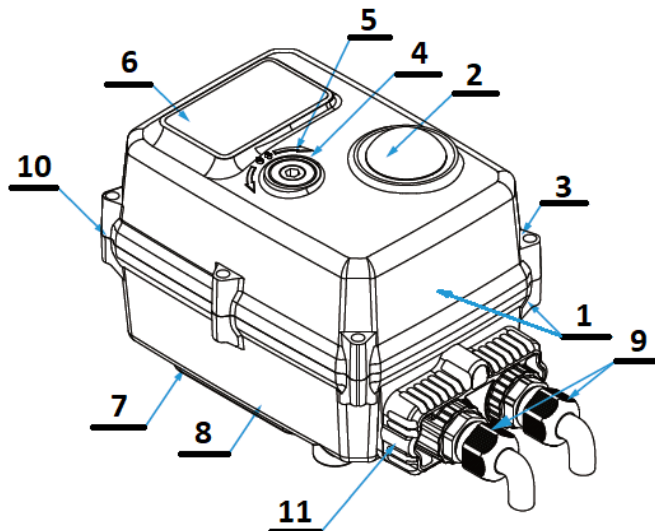
Informations données à titre indicatif et sous réserve de modifications éventuelles

	SECTORIEL S.A. 45, rue du Ruisseau 38290 SAINT QUENTIN-FALLAVIER – FRANCE Tél : +33 4 74 94 90 70 - Fax : +33 4 74 94 13 95 www.sectoriel.com / Email : sectoriel@sectoriel.fr	Pages	4/8
		Ref.	FT2412
		Rev.	05
		Date	05/2023

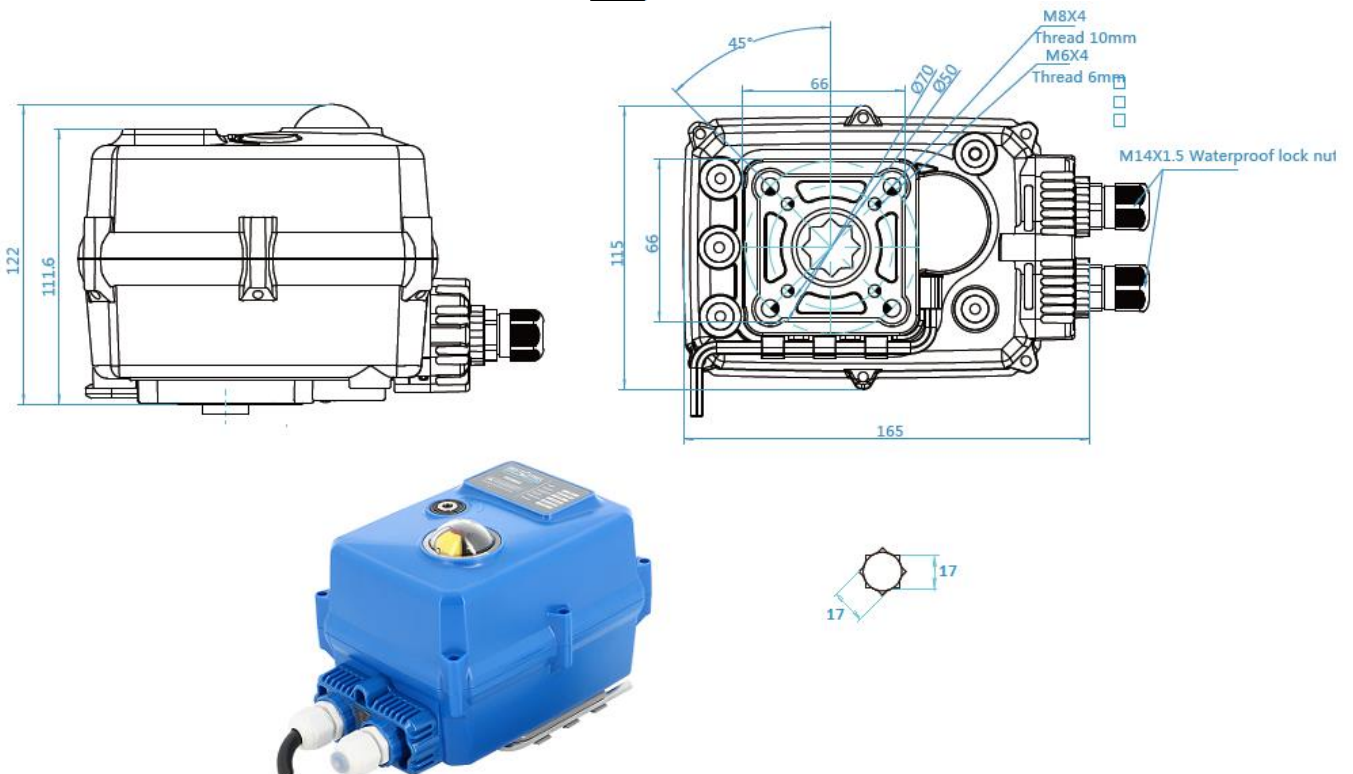
SERVOMOTEUR ELECTRIQUE RETOUR CONDENSATEUR TCR-N-KT

CONSTRUCTION (TCR-11N-KT32)


TCR-11N-KT32					
N°	Désignation	Matière	N°	Désignation	Matière
1	Carter + couvercle	Plastique en ABS	6	Etiquette signalitique	PVC
2	Indicateur de position	Plastique polycarbonate	7	Support clef	Plastique en ABS
3	Vis x 6	Aisi 304	8	Clef hexagonale	Acier
4	Axe cde de secours	Aisi 304	9	Presse-étoupe x 2	Nylon
5	Joint	NBR	10	Joint capot	NBR
Poids (Kg) : 2,200			11	Bloc presse-étoupe	Plastique en ABS



DIMENSIONS (mm)



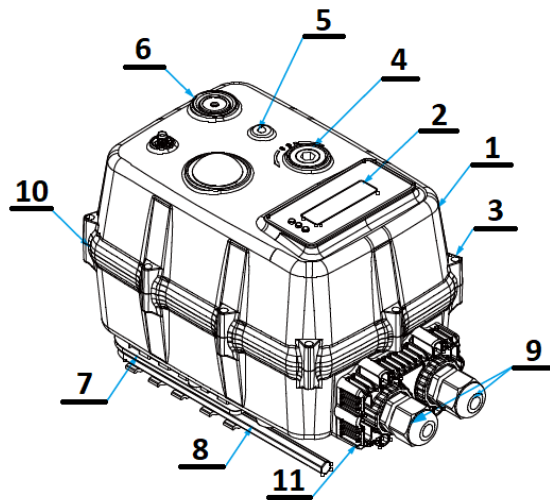
Informations données à titre indicatif et sous réserve de modifications éventuelles

	SECTORIEL S.A. 45, rue du Ruisseau 38290 SAINT QUENTIN-FALLAVIER – FRANCE Tél : +33 4 74 94 90 70 - Fax : +33 4 74 94 13 95 www.sectoriel.com / Email : sectoriel@sectoriel.fr	Pages	5/8
		Ref.	FT2412
		Rev.	05
		Date	05/2023

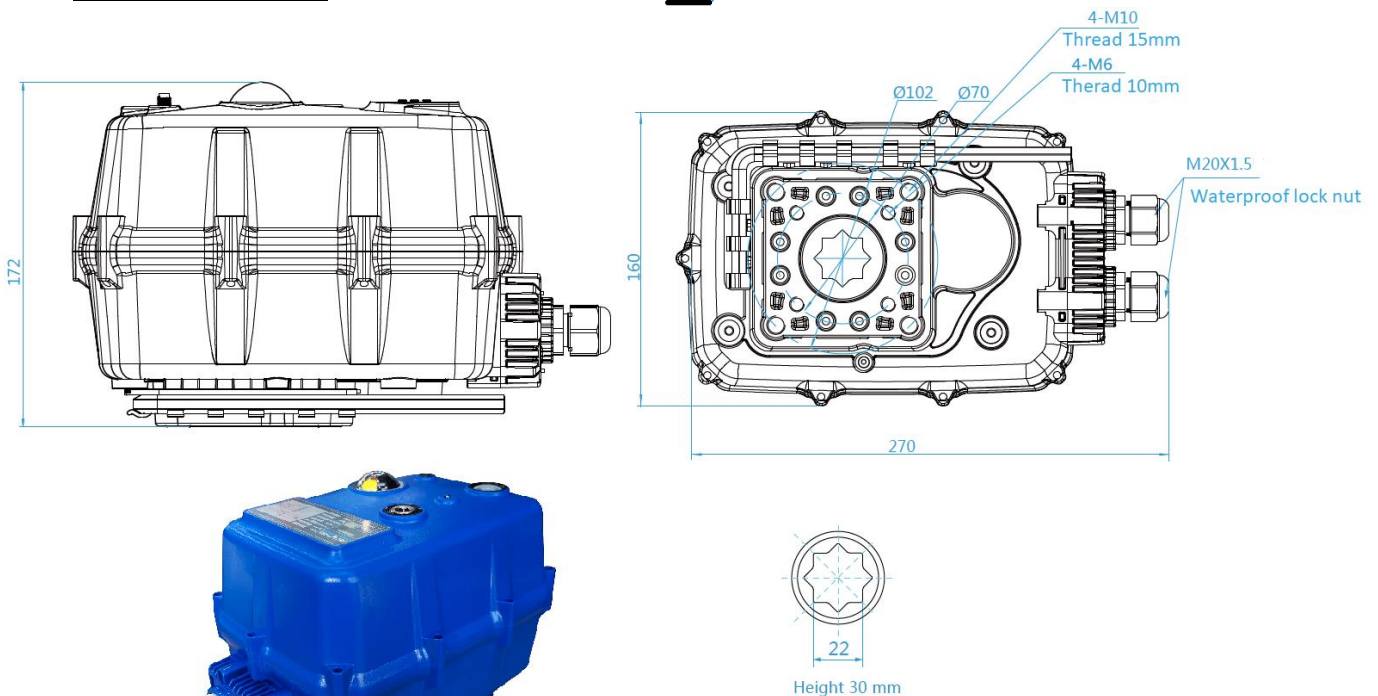
SERVOMOTEUR ELECTRIQUE RETOUR CONDENSATEUR TCR-N-KT

CONSTRUCTION (TCR-20N-KT32)

TCR-20N-KT32					
N°	Désignation	Matière	N°	Désignation	Matière
1	Carter + couvercle	PC + PET	6	Débrayage	Polyoxyméthylène POM
2	Indicateur de position	Plastique polycarbonate	7	Support clef	Plastique en ABS
3	Vis x 6	Aisi 304	8	Clef hexagonale	Acier
4	Axe cde de secours	Aisi 304	9	Presse-étoupe x 2	Nylon
5	LED	Plastique PC	10	Joint capot	NBR
Poids (Kg) : 6,000			11	Bloc presse-étoupe	Plastique en ABS



DIMENSIONS (mm)



Informations données à titre indicatif et sous réserve de modifications éventuelles


	SECTORIEL S.A. 45, rue du Ruisseau 38290 SAINT QUENTIN-FALLAVIER – FRANCE Tél : +33 4 74 94 90 70 - Fax : +33 4 74 94 13 95 www.sectoriel.com / Email : sectoriel@sectoriel.fr	Pages	6/8
		Ref.	FT2412
		Rev.	05
		Date	05/2023

SERVOMOTEUR ELECTRIQUE RETOUR CONDENSATEUR TCR-N-KT

RECHERCHE DE PANNES

Défaut rencontré	Cause de défaut	Méthode de résolution
Servomoteur inactif	Réseau électrique non connecté.	Relier au réseau électrique.
	Tension incorrecte.	Vérifier la tension du servomoteur.
	Surchauffe du moteur.	Vérifier le couple du robinet.
	Raccordement défaillant.	Vérifier la connection au bornier.
	Condensateur démarrage endommagé.	Contacteur le fournisseur pour réparation.
Pas de signal fin de course	Raccordement défaillant.	Vérifier les connections.
	Micro-rupteur endommagé.	Changer le micro-rupteur.
Robinet pas totalement fermé	Utilisation retour signal du contrôle servomoteur.	Recevoir un signal retour ne signifie pas que le servomoteur est complètement fermé, alors ne coupez pas l'alimentation.
	L'hystérésis augmente en raison de l'usure ou entre le servomoteur et l'axe du robinet.	Réajuster la came de fin de course. Contacter le fournisseur pour réparation.
Présence d'humidité ou d'eau dans le servomoteur	Section du câble utilisé non adaptée.	Contacter le fournisseur pour réparation.
	Raccordement câble non étanche.	
	Usure de joints d'étanchéité.	
	Vis de couvercle desserrées.	Sécher les parties internes et resserrer les vis du couvercle.

Informations données à titre indicatif et sous réserve de modifications éventuelles

	SECTORIEL S.A. 45, rue du Ruisseau 38290 SAINT QUENTIN-FALLAVIER – FRANCE Tél : +33 4 74 94 90 70 - Fax : +33 4 74 94 13 95 www.sectoriel.com / Email : sectoriel@sectoriel.fr	Pages	8/8
		Ref.	FT2412
		Rev.	05
		Date	05/2023