

ROBINET 513-514 AVEC BOITIER FIN DE COURSE SF

CARACTERISTIQUES

Les robinets à tournant sphérique 3 voies laiton 513+SF (perçage en L) et 514+SF (perçage en T) permettent d'assurer les fonctions de mélange, de répartition ou de décharge manuelle des conduites de fluides industriels non chargés avec visualisation de la position et renvoi de l'information au contrôle commande. Le robinet est à passage réduit. Il est homologué CE et ACS pour utilisation sur l'eau potable. Le boîtier fin de course SF est équipé en standard de 2 contacts secs. Son étanchéité IP67 permet l'installation de l'ensemble en intérieur comme en extérieur. Différents contacts et détecteurs sont disponibles en option. Poignée cadenassable.

MODELES DISPONIBLES

Corps en laiton - passage réduit.

Diamètres 1/4" à 2".

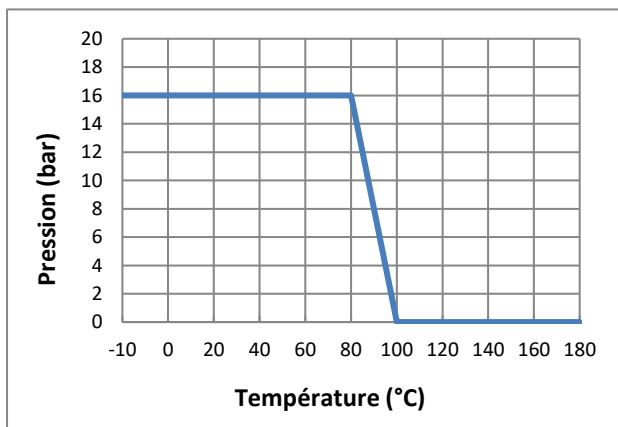
Raccordements taraudés G.

Raccordement électrique : 2 x M20x1,5.



LIMITES D'EMPLOI

Pression du fluide : PS	16 bar
Température du fluide : TS	- 10°C / +100°C
Température ambiante	- 10°C / +80°C
Indice de protection	IP 67



DIRECTIVES ET NORMES DE CONSTRUCTION

OBJET	Norme	ON	OBJET	Norme
Directive CE pression 2014/68	1/4" à 1": non soumis		Racc. motorisation	ISO 5211
	1" 1/4 à 2": catégorie II	PASCAL 1115		
Utilisation sur eau potable	ACS 08 ACC LY 074	CARSO		

Informations données à titre indicatif et sous réserve de modifications éventuelles



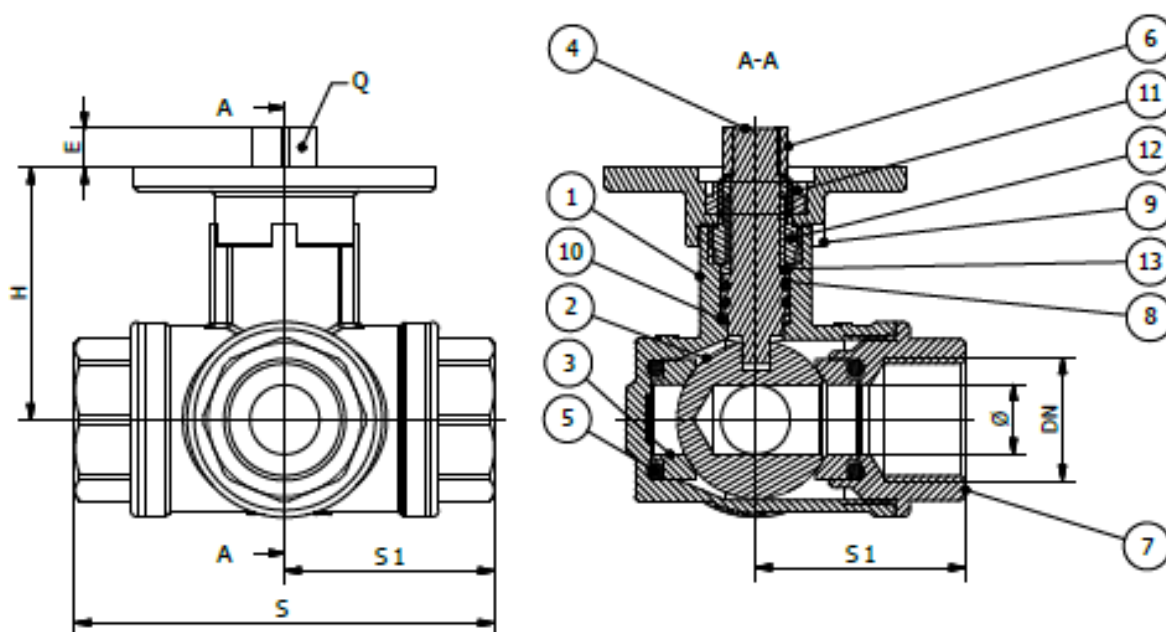
SECTORIEL S.A.
45 rue du Ruisseau
38290 SAINT QUENTIN-FALLAVIER – FRA NCE
Tél : +33 4 74 94 90 70 - Fax : +33 4 74 94 13 95
www.sectoriel.fr / Email : sectoriel@sectoriel.fr

Pages	1/2
Ref.	FT513+SF
Rev.	03
Date	06/2020

ROBINET 513-514 AVEC BOITIER FIN DE COURSE SF

CONSTRUCTION

n°	Désignation	Matière	n°	Désignation	Matière
1	Corps	Laiton CW 617N	8	O-ring	FPM
2	Sphère	Laiton CW 614N	9	Platine ISO 5211	Laiton CW 617N
3	Siège	PTFE	10	Rondelle anti-friction	PTFE
4	Axe	Laiton CW 614N	11	Ecrou	Laiton CW 614N
5	O-ring	FPM	12	Ecrou	Laiton CW 614N
6	Carré d'entraînement	Laiton CW 614N	13	Palier anti-friction	PTFE
7	Embout	Laiton CW 617N			



DIMENSIONS (mm)

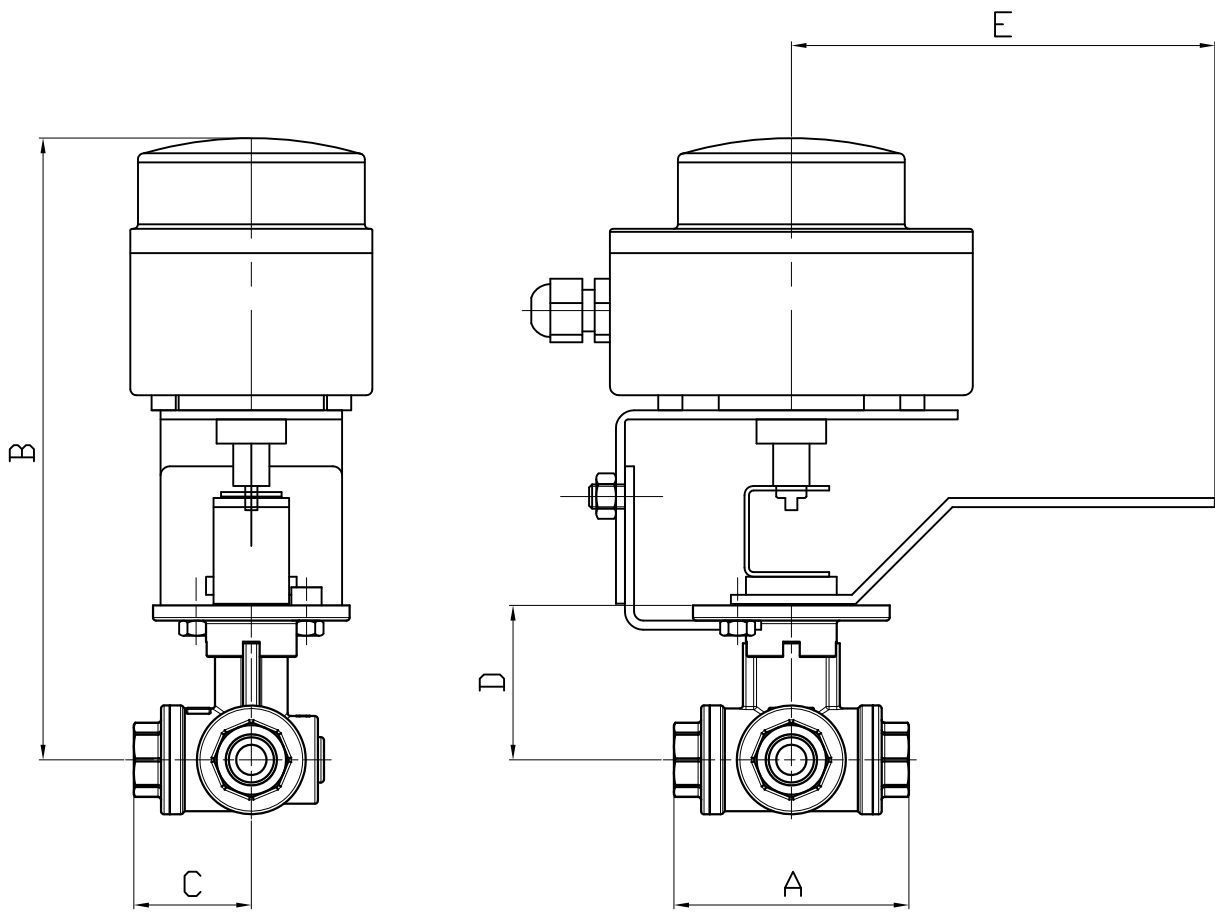
DN	1/4"	3/8"	1/2"	3/4"	1"	1" 1/4	1" 1/2	2"
S	76	78	82	90	106	120	143	165
S1	38	38	41	45	53	60	71	82,5
Ø	10	10	10	15	20	25	32	40
P	18	18	17	18,5	20	23,5	28,5	32
H	50,5	50,5	50,5	53,5	63	67	73	80
E	8	8	8	10	10	12	12	12
Q	11	11	11	11	11	14	14	14
ISO	F05	F05	F05	F05	F05	F05	F05	F05

Informations données à titre indicatif et sous réserve de modifications éventuelles




SECTORIEL S.A.
 45 rue du Ruisseau
 38290 SAINT QUENTIN-FALLAVIER – FRA NCE
 Tél : +33 4 74 94 90 70 - Fax : +33 4 74 94 13 95
www.sectoriel.fr / Email : sectoriel@sectoriel.fr

Pages	2/2
Ref.	FT513+SF
Rev.	03
Date	06/2020



DN	1/4"	3/8"	1/2"	3/4"	1"	1 1/4"	1 1/2"	2"
A	76	78	82	90	106	120	143	165
B	215.5	215.5	215.5	218.5	228	232	238	245
C	38	38	41	45	53	60	71	82.5
D	50.5	50.5	50.5	53.5	63	67	73	80
E	110	110	110	110	135	135	165	165
KG	1.6	1.6	1.6	1.75	2.27	2.75	5.02	6.82

Informations données à titre indicatif et sous réserve de modifications éventuelles
data subject to alteration

				Maj cote B	19/12/2014	A
Ech: /	Date :29/03/2012	Dessiné par : E.D	Tolérances générales : +/- 0.2	Modifications	Date	REV.
ROBINET A TOURNANT SPHERIQUE 513-514 + BFC/BALL VALVE 513-514 + LIMIT SWITCH BOX				Matière :		
				Poids (Kg) :		
 45, Rue du Ruisseau 38297 SAINT QUENTIN FALLAVIER				Traitement : SANS		
				Plan n° Ens 1132A		

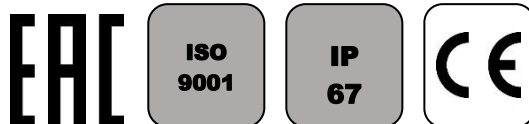
BOITIER FINS DE COURSE SOLDO TYPE SF

CARACTERISTIQUES

Le boîtier fin de course type SF est destiné à l'équipement des actionneurs pneumatiques quart de tour et des vannes manuelles. Il permet la visualisation facile et directe de la position et la vanne et le retour d'information au contrôle commande. De construction robuste, il peut être installé en extérieur. L'indicateur de position permet une très bonne lecture visuelle de la position de la vanne. Le boîtier SF peut être équipé de nombreux contacts et détecteurs (voir ci-dessous). Les cames crantées peuvent être réglées manuellement avec grande précision et sont insensibles aux vibrations.

MODELES DISPONIBLES

SF : modèle IP67



LIMITES D'EMPLOI

Température ambiante	-20°C / +80°C
Indice de protection	IP 67
SF	Hors zone ATEX

RACCORDEMENT MECANIQUE

Dimensions de l'axe	Selon VDI/VDE 3845
Fixation	ISO 5211 F05
Arcades inox pour fixation sur actionneur	<u>NAMUR 0</u> : 50x25x20 mm <u>NAMUR 1</u> : 80x30x20 mm <u>NAMUR 2</u> : 80x30x30 mm <u>NAMUR 3</u> : 130x30x30 mm <u>NAMUR 4</u> : 130x30x50 mm



RACCORDEMENT ELECTRIQUE

Entrées de câble standard	2 x M20x1.5
---------------------------	-------------

CONSTRUCTION

Carter et couvercle	Aluminium
Revêtement	Peinture polyester
Axe	Acier inoxydable
Dôme	Polycarbonate



Informations données à titre indicatif et sous réserve de modifications éventuelles



SECTORIEL S.A.
45 rue du Ruisseau
38290 SAINT QUENTIN-FALLAVIER – FRANCE
Tél : +33 4 74 94 90 70 – Fax : +33 4 74 94 13 95
www.sectoriel.fr / Email : sectoriel@sectoriel.fr

Pages	1/3
Ref.	FT4620
Rev.	04
Date	04/2017

BOITIER FINS DE COURSE SOLDO TYPE SF

DETAIL DES CONTACTS modèle SF

Réf.	Contact	Caractéristiques
01	Electro-méca. SPDT argenté	Max 5A-250Vca / min 50mA-250Vca Max 5A-125Vca / min 50mA-125Vca Max 3A-24Vcc / min 50mA-24Vcc
03	Electro-méca. SPDT doré	Max 1,8A/3A-250Vca / min 5mA-250Vca Max 2A/3A-125ca / min 5mA-125Vca Max 1,2A/1,5A-24Vcc / min 1mA-24Vcc
1F	Electro-méca. DPDT argenté	
C4	Magnétique REED SPDT	Max 0,1A-120Vac / 1A-24Vcc
C8	Magnétique REED DPDT	Max 0,1A-120Vac / 1A-24Vcc
N1	Magnétique REED SPDT argenté	Max 5A-250Vac / 5A-28Vcc
N3	Magnétique REED SPDT doré	Max 1A-250Vac / 1A-30Vcc
N4	Magnétique REED SPDT argenté	Max 5A-250Vac / 5A-28Vcc
60	Détecteur prox. NAMUR - NC Logique - SJ3,5-N	2 fils (pour Exia cert)
62	Détecteur prox. NAMUR - NC Logique - SJ3,5-SN	2 fils (pour Exia cert, fonction sauvegarde, bas temp)
63	Détecteur prox. NAMUR – NO Logique - SJ3,5-S1N	2 fils (pour Exia cert, fonction sauvegarde)
70	Détecteur prox. NC logique - NJ2-V3-N	2 fils (pour Exia cert)
73	Détecteur prox. PNP NO (+70°C max.) - NBB2-V3-E2	P+F - 3 fils amplifié 10-30 Vcc, 100 mA
75	Détecteur prox. NO/NC - IS 5026	IFM - 2 fils amplifié 5-36 Vcc, 200 mA
83	Détecteur prox. NO – NBB3-V3-Z4	P+F - 2 fils amplifié 5-60 Vcc, 100 mA
TO	Transmetteur 4-20 mA	12-30 V cc
HO	Transmetteur 4-20 mA HART	Certifié Atex Ex ia IIC T6 / T4 – 8-30Vcc

OPTIONS

Il existe une multitude d'options pour lesquelles nous vous demandons de consulter notre service commercial :

	SS : boîtier en acier inoxydable
	Indicateurs 3 voies L ou T
L	LT : version -40°C (suivant type de contacts)
P	LT 1 : version -55°C (suivant type de contacts)
1	Entrée de câble 1/2" NPT
	Câblage de l'électrovanne-pilote
G	Certificat EAC
U	Certificat UL

Informations données à titre indicatif et sous réserve de modifications éventuelles

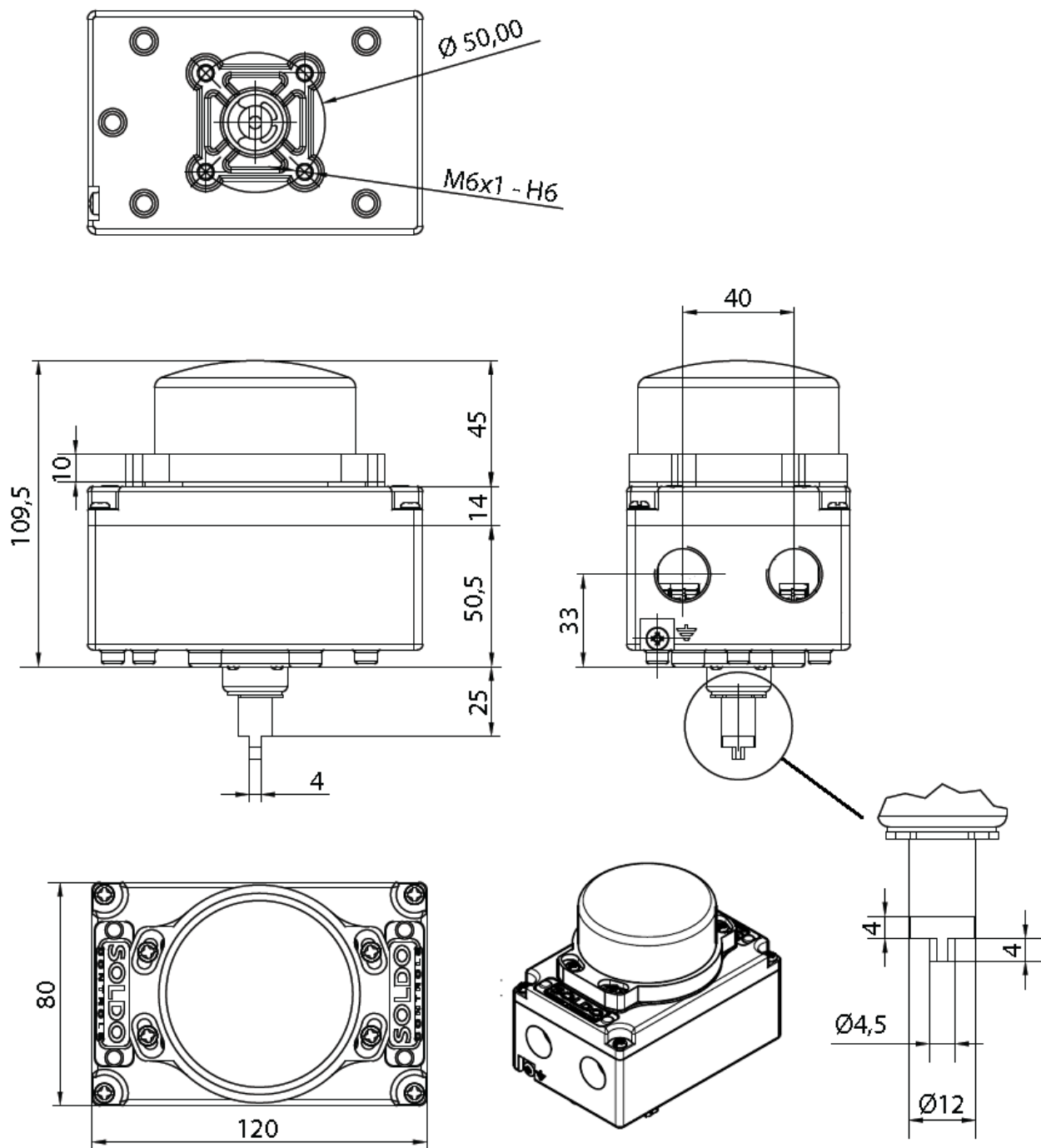


SECTORIEL S.A.
45 rue du Ruisseau
38290 SAINT QUENTIN-FALLAVIER – FRANCE
Tél : +33 4 74 94 90 70 – Fax : +33 4 74 94 13 95
www.sectoriel.fr / Email : sectoriel@sectoriel.fr

Pages	2/3
Ref.	FT4620
Rev.	04
Date	04/2017

BOITIER FINS DE COURSE SOLDO TYPE SF

DIMENSIONS (mm)



Informations données à titre indicatif et sous réserve de modifications éventuelles



SECTORIEL S.A.
 45 rue du Ruisseau
 38290 SAINT QUENTIN-FALLAVIER – FRANCE
 Tél : +33 4 74 94 90 70 – Fax : +33 4 74 94 13 95
www.sectoriel.fr / Email : sectoriel@sectoriel.fr

Pages	3/3
Ref.	FT4620
Rev.	04
Date	04/2017