

ROBINETS 515 ACIER/INOX + SERVOMOTEUR NA

CARACTERISTIQUES

Les robinets à tournant sphérique 515+NA sont destinés à l'ouverture/fermeture automatique des conduites de fluides industriels non chargés jusqu'à une pression de 20 bar. De type API 6D, « split-body » passage intégral, les robinets 515 sont homologués CE, ATEX, sécurité feu, SIL et ISO 15848-1 pour les émissions fugitives. L'encombrement est normalisé selon ANSI B16.10. La platine ISO 5211 permet le montage direct du servomoteur NA. Celui-ci est parfaitement adapté à un usage industriel en intérieur comme à l'extérieur.

MODELES DISPONIBLES

515 AIT : corps en acier carbone DN50 à 200

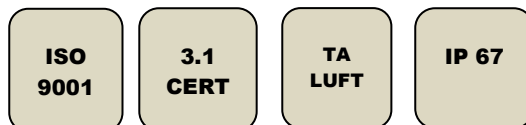
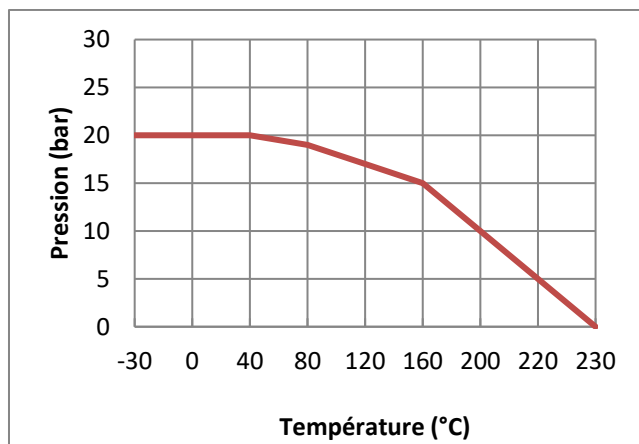
515 IIT : corps en acier inoxydable DN50 à 200

Raccordement à brides ANSI 150

Tensions d'alimentation 24V ca-cc, 230Vca, 400V tri.

LIMITES D'EMPLOI

Pression du fluide : PS	20 bar (20°C)
Température du fluide : TS	acier : -29°C/+230°C inox : -50°C/+230°C
Température ambiante	-20°C / +70°C
Facteur de service	S2 – 70%



JC



Informations données à titre indicatif et sous réserve de modifications éventuelles



SECTORIEL S.A.
45 rue du Ruisseau
38290 SAINT QUENTIN-FALLAVIER – FRANCE
Tél : +33 4 74 94 90 70 – Fax : +33 4 74 94 13 95
www.sectoriel.fr / Email : sectoriel@sectoriel.fr

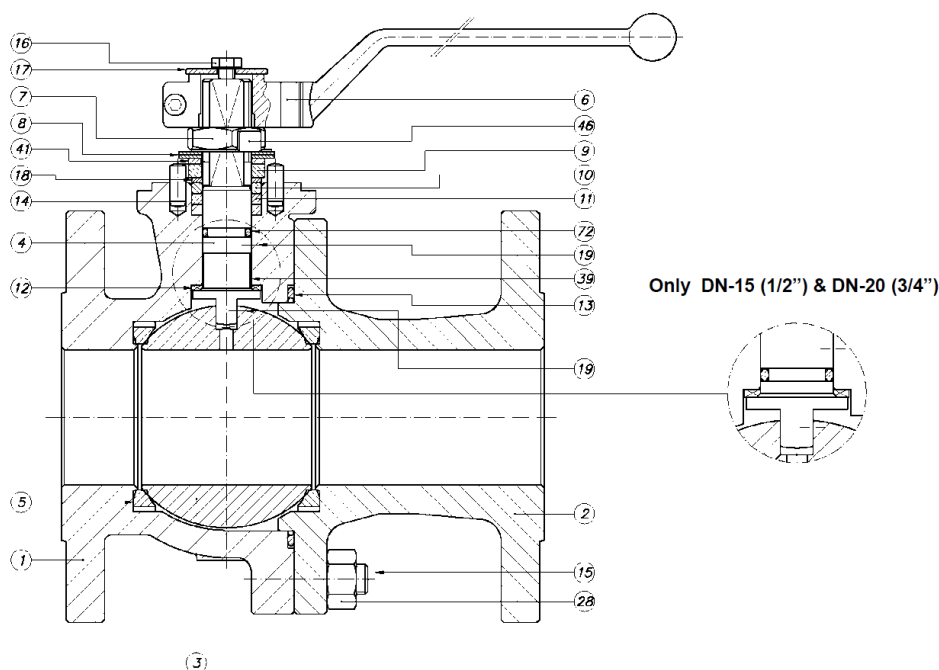
Pages	1/4
Ref.	FT515+NA
Rev.	0
Date	04/2018

ROBINETS 515 ACIER/INOX + SERVOMOTEUR NA

DIRECTIVES ET NORMES DE CONSTRUCTION

OBJET	Norme	ON	OBJET	Norme
Directive PED 14/68	Catégorie III	BV 0062	Certificat matière	EN 10204
Conception	API 6D		Nuances des aciers	EN 1503-2
			Test final	API 598
Dimensionnement	ANSI B16.34		Résistance à la corrosion	NACE MR 01.75
Dimensions des brides	ANSI B16.5		Emissions fugitives	EN 15848-1
Sécurité feu	BS 6755, API 6FA, ISO 10497		Niveau SIL 3 (robinet seul)	EN 61508
Racc. motorisation	ISO 5211		Servomoteur	EN 15714-2
Directive ATEX 14/34	Robinet		II 2G/D Tx zones 1,2, 21 et 22	
	Servomoteur (option SA-X)	KEMA 0344	II 2G EEx d II B T4 pour zones 1 et 2	

CONSTRUCTION



N°	Désignation	515 AIT acier	515 IIT inox	N°	Désignation	515 AIT	515 IIT
1	Corps	A216 WCB	A351 CF8M	14	Goupille de buttée	Acier carbone	Acier inox
2	Embouts	A216 WCB	A351 CF8M	15	Tirants	DIN 933 A4-70	
3	Sphère	A 351 Gr. CF8M		16	Vis	DIN 933 A4-70	
4	Axe	Inox A 479 Tp.316		17	Rondelle	Acier zingué	AISI 304
5	Sièges	PTFE		18	Bague de portée	PTFE+25% GF	
6	Levier	Fonte nodulaire		19	Antistatique	Inox	
8	Rondelle Belleville	Acier	Acier ENP	28	Ecrou	A194 Gr 7	A194 Gr 8M
9	Plaque de buttée	Acier	Inox 304	39	Bague d'axe	PTFE+25% GF	
10	Entretoise	AISI 303	AISI 316	41	Entretoise	Acier carbone	AISI 304
11	Presse-étoupe	Graphite		46	Rondelle	AISI 304	
12	Bague anti-friction	PTFE+25% GF		72	Joint torique	FKM	
13	Joint de corps	Inox 316L + PTFE + graphite		89	Plaque signalétique	Inox	

Informations données à titre indicatif et sous réserve de modifications éventuelles

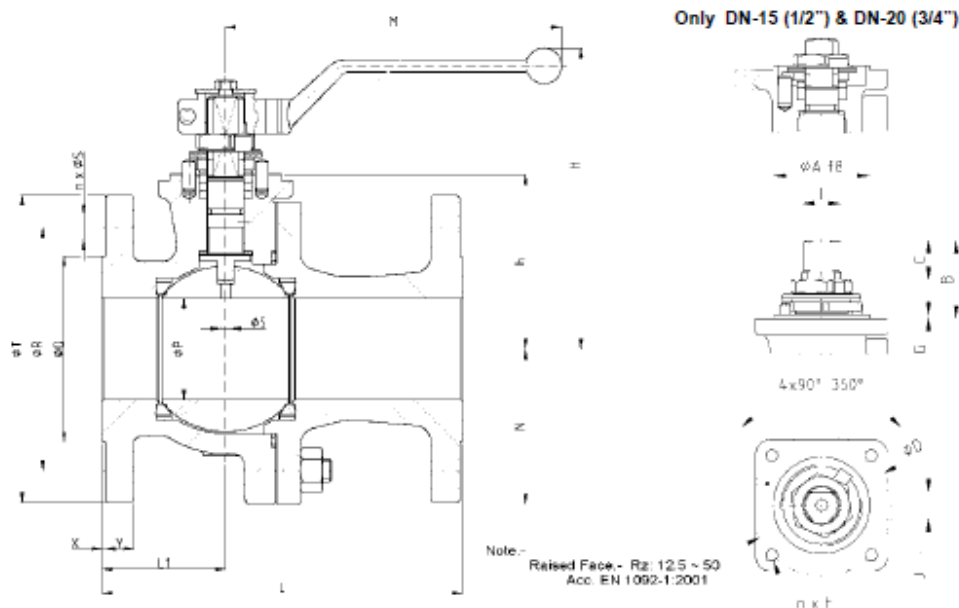


SECTORIEL S.A.
45 rue du Ruisseau
38290 SAINT QUENTIN-FALLAVIER – FRANCE
Tél : +33 4 74 94 90 70 – Fax : +33 4 74 94 13 95
www.sectoriel.fr / Email : sectoriel@sectoriel.fr

Pages	2/4
Ref.	FT515+NA
Rev.	0
Date	04/2018

ROBINETS 515 ACIER/INOX + SERVOMOTEUR NA

DIMENSIONS (mm) ET POIDS (kg)



DN	50	65	80	100	150	200
ΦP	50	65	80	100	151	203
L	178	190	203	229	394	457
L1	61	75	79	90	174	200
ΦR	120.7	139.7	152.4	190.5	241.3	298.5
n x Φ S	4x19	4x19	4x19	8x19	8x22	8x22
Φ T	150	180	190	230	280	345
H	155	169	207	231	298	352
M	213	348	445	495	698	868
ISO	F07	F07	F10	F10	F12	F14
B	41,5	44	44.5	56.5	68	72
C	19,2	19.7	18.7	29.2	38.5	39
I	M18	M22	M25	M28	M40	M45
J	13	16	18	20	29	32
Poids	11	16	23	38	88	155

COEFFICIENT DE DEBIT Kv (m³/h)

DN	50	65	80	100	150	200
Kv	270	550	1000	1650	4200	9000

OPTIONS SUR LES SIEGES DES ROBINETS

Etanchéité	PTFE	PTFE + fibre de verre	PTFE + graphite	PTFE+inox
TS	-20°C/+230°C	-20°C/+230°C	-20°C/+260°C	-20°C/+260°C
Code	515AIT ou IIT	515AIGF ou IIGF	515AICG ou IICG	515AIS ou IIS

Informations données à titre indicatif et sous réserve de modifications éventuelles



SECTORIEL S.A.
45 rue du Ruisseau
38290 SAINT QUENTIN-FALLAVIER – FRANCE
Tél : +33 4 74 94 90 70 – Fax : +33 4 74 94 13 95
www.sectoriel.fr / Email : sectoriel@sectoriel.fr

Pages	3/4
Ref.	FT515+NA
Rev.	0
Date	04/2018

ROBINETS 515 ACIER/INOX + SERVOMOTEUR NA

MOTORISATION ELECTRIQUE NA

La motorisation NA proposée en standard s'entend pour :

- servomoteur carter aluminium revêtu époxy IP67 et réducteur en acier,
- coefficient de sécurité 1,3 minimum par rapport au couple nominal du robinet,
- différence de pression amont / aval $\Delta P=10$ bar max.

Le montage de l'actionneur est du type arcade + entraîneur en inox selon norme EN 15081.






DN	Servomoteur	Puissance (W)	Temps (s)*	
15	Voir 515 + servomoteur SA			
20				
25				
40				
Equipements standards du servomoteur				
50	NA 09	25 W	17 s	2 contacts fins de course réglables + 2 auxiliaires secs Résistance anti-condensation 20 W Indicateur visuel de position Protection thermique du moteur (NA09) Limiteur de couple (NA15 à NA150) Racc. électrique : 2 presse-étoupes M20 x 1,5 Commande manuelle de secours par volant débrayable
65	NA 09	25 W	17 s	
80	NA 15	40 W	20 s	
100	NA 28	40 W	20 s	
150	NA 38	60 W	24 s	
200	NA 150	98 W	87 s	

Pour toute autre condition de service, nous consulter.

*temps indicatif de l'actionneur à vide

OPTIONS DE MOTORISATION

Il existe de nombreuses options pour lesquelles nous vous demandons de consulter notre service commercial :

1	2	3	4	5
NA LCU : Servomoteur avec commande locale	NA PCU : servomoteur de régulation 4-20mA ou 0-10V	NA RBP : servomoteur de sécurité avec bloc de sécurité batterie	NA-X : servomoteur pour utilisation en zones ATEX 1 et 2	SR : servomoteur de sécurité à rappel ressort
				
6	servomoteur dimensionné pour différence de pression amont / aval ΔP supérieure à 10 bar			
7	servomoteur NA avec commande de secours débrayable par volant			


INSTALLATION EN ZONE ATEX

En cas d'installation du robinet automatique 515+NA-X en zones ATEX 1 ou 2, il est nécessaire de le spécifier à la commande. Nos services procéderont à la vérification de l'assemblage, à la mise en place d'une tresse de masse et produiront un certificat d'assemblage. Ces opérations sont effectuées en atelier par nos techniciens agréés. Nous consulter.

Il est également nécessaire de suivre les instructions spéciales de montage et d'entretien des vannes motorisées en zone ATEX. Les presse-étoupes et bouchon ATEX ne sont pas inclus dans la fourniture. Utiliser les codes suivants :


Presse-étoupe aluminium M20x1,5 ATEX	Code 980179	Bouchon aluminium M20x1,5 ATEX	Code 980180
--------------------------------------	-------------	--------------------------------	-------------

Informations données à titre indicatif et sous réserve de modifications éventuelles

	SECTORIEL S.A. 45 rue du Ruisseau 38290 SAINT QUENTIN-FALLAVIER – FRANCE Tél : +33 4 74 94 90 70 – Fax : +33 4 74 94 13 95 www.sectoriel.fr / Email : sectoriel@sectoriel.fr	Pages	4/4
		Ref.	FT515+NA
		Rev.	0
		Date	04/2018

ROBINETS 515 ACIER/INOX + SERVOMOTEUR NA

Informations données à titre indicatif et sous réserve de modifications éventuelles

	SECTORIEL S.A. 45 rue du Ruisseau 38290 SAINT QUENTIN-FALLAVIER – FRANCE Tél : +33 4 74 94 90 70 – Fax : +33 4 74 94 13 95 www.sectoriel.fr / Email : sectoriel@sectoriel.fr	Pages	5/4
		Ref.	FT515+NA
		Rev.	0
		Date	04/2018