

# ROBINETS 515 ACIER/INOX + SERVOMOTEUR ELECTRIQUE SA

## CARACTERISTIQUES

Le robinet à tournant sphérique 515+SA est destiné à l'ouverture/fermeture automatique des conduites de fluides industriels non chargés jusqu'à une pression de 20 bar. De type API 6D, « split-body » passage intégral, le robinet 515 est homologué CE, ATEX, sécurité feu, SIL et ISO 15848-1 pour les émissions fugitives. L'encombrement est normalisé selon ANSI B16.10 La platine ISO 5211 permet le montage direct du servomoteur SA. Celui-ci est parfaitement adapté à un usage industriel en intérieur comme à l'extérieur.

## MODELES DISPONIBLES

**515 AIT** : corps en acier carbone DN15 à 40

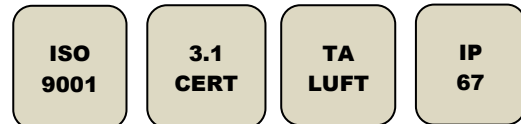
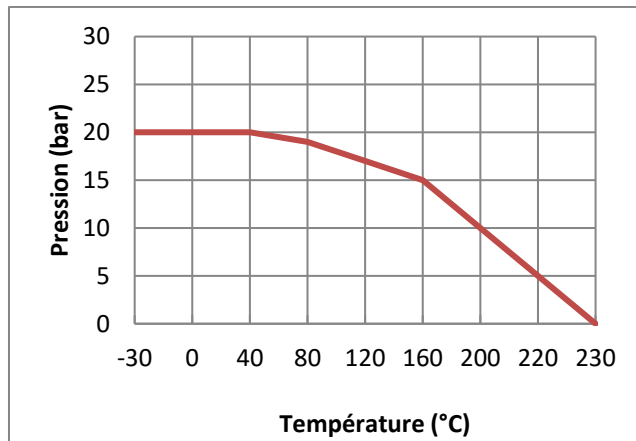
**515 IIT** : corps en acier inoxydable DN15 à 40

Raccordement à brides ANSI 150

Tensions d'alimentation 12Vcc, 24Vca-cc et 230Vca

## LIMITES D'EMPLOI

Pression du fluide : PS	20 bar (20°C)
Température du fluide : TS	<u>acier</u> : -29°C/+230°C <u>inox</u> : -50°C/+230°C
Température ambiante	- 20°C /+70°C
Facteur de service	S2 – 70%



Informations données à titre indicatif et sous réserve de modifications éventuelles



SECTORIEL S.A.  
45 rue du Ruisseau  
38290 SAINT QUENTIN-FALLAVIER – FRANCE  
Tél : +33 4 74 94 90 70 – Fax : +33 4 74 94 13 95  
[www.sectoriel.fr](http://www.sectoriel.fr) / Email : [sectoriel@sectoriel.fr](mailto:sectoriel@sectoriel.fr)

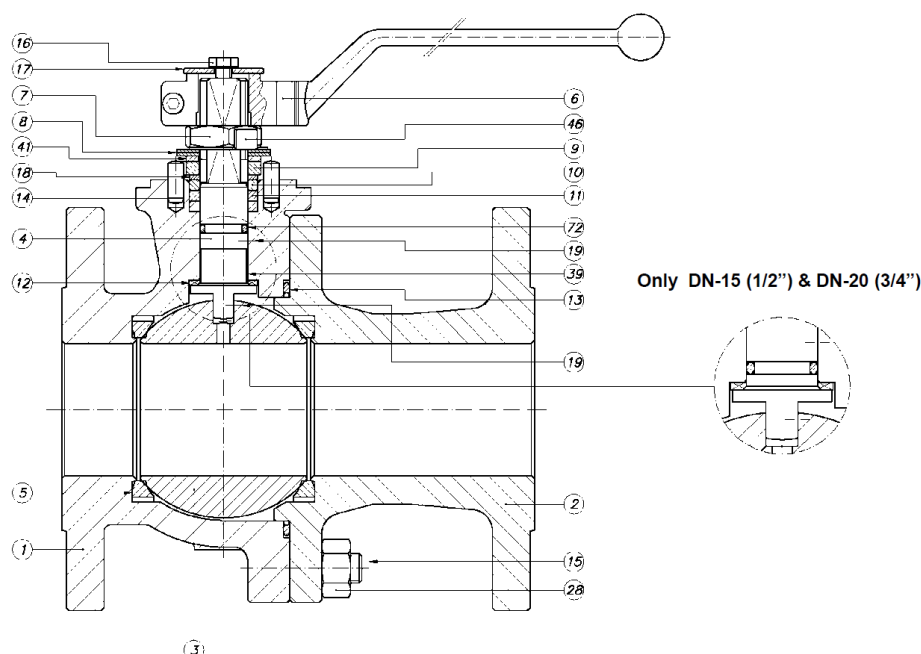
Pages	1/4
Ref.	FT515+SA
Rev.	0
Date	04/2018

# ROBINETS 515 ACIER/INOX + SERVOMOTEUR ELECTRIQUE SA

## DIRECTIVES ET NORMES DE CONSTRUCTION

OBJET	Norme	ON	OBJET	Norme
Directive PED 14/68	DN 15 et 20 : non soumis		Test final	API 598
	DN 25 et 40 : catégorie III	BV 0062	Certificat matière	EN 10204
Conception	API 6D		Nuances des aciers	EN 1503-2
Dimensionnement	ANSI B16.34		Résistance à la corrosion	NACE MR 01.75
Dimensions des brides	ANSI B16.5		Emissions fugitives	EN 15848-1
Sécurité feu	BS 6755, API 6FA, ISO 10497		Niveau SIL 3 (robinet seul)	EN 61508
Racc. motorisation	ISO 5211		Servomoteur	EN 15714-2
Directive ATEX 14/34	Robinet		II 2G/D Tx zones 1,2, 21 et 22	
	Servomoteur (option SA-X)	KEMA 0344	II 2G EEx d II B T4 pour zones 1 et 2	

## CONSTRUCTION



N°	Désignation	515 AIT acier	515 IIT inox	N°	Désignation	515 AIT	515 IIT
1	Corps	A216 WCB	A351 CF8M	14	Goupille de buttée	Acier carbone	Acier inox
2	Embouts	A216 WCB	A351 CF8M	15	Tirants	DIN 933 A4-70	
3	Sphère	A 351 Gr. CF8M		16	Vis	DIN 933 A4-70	
4	Axe	Inox A 479 Tp.316		17	Rondelle	Acier zingué	AISI 304
5	Sièges	PTFE		18	Bague de portée	PTFE+25% GF	
6	Levier	Fonte nodulaire		19	Antistatique	Inox	
8	Rondelle Belleville	Acier	Acier ENP	28	Ecrou	A194 Gr 7	A194 Gr 8M
9	Plaque de buttée	Acier	Inox 304	39	Bague d'axe	PTFE+25% GF	
10	Entretoise	AISI 303	AISI 316	41	Entretoise	Acier carbone	AISI 304
11	Presse-étoupe	Graphite		46	Rondelle	AISI 304	
12	Bague anti-friction	PTFE+25% GF		72	Joint torique	FKM	
13	Joint de corps	Inox 316L + PTFE + graphite		89	Plaque signalétique	Inox	

Informations données à titre indicatif et sous réserve de modifications éventuelles

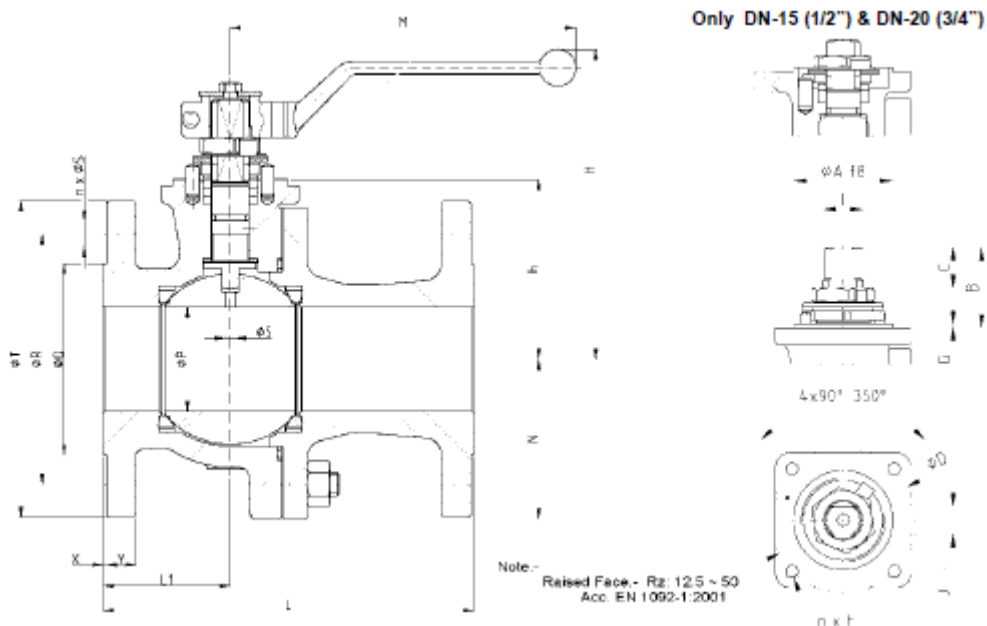


SECTORIEL S.A.  
45 rue du Ruisseau  
38290 SAINT QUENTIN-FALLAVIER – FRANCE  
Tél : +33 4 74 94 90 70 – Fax : +33 4 74 94 13 95  
[www.sectoriel.fr](http://www.sectoriel.fr) / Email : sectoriel@sectoriel.fr

Pages	2/4
Ref.	FT515+SA
Rev.	0
Date	04/2018

# ROBINETS 515 ACIER/INOX + SERVOMOTEUR ELECTRIQUE SA

## DIMENSIONS (mm) ET POIDS (kg)



Note: Raised Face - Rz: 12.5 ~ 50  
Acc. EN 1092-1:2001

DN	15	20	25	40
ΦP	15	20	25	40
L	108	117	127	165
L1	47	50	52	65
ΦR	60.3	69.9	79.4	98.4
n x Φ S	4x15.9	4x15.9	4x15.9	4x15.9
Φ T	90	100	110	125
H	110	117	129	148
M	164	164	164	213
ISO	F05	F05	F05	F07
B	11,2	13,2	22,7	41,5
C	5,7	9,2	10,2	19,2
I	M12	M12	M12	M18
J	9	9	9	13
Poids	2	3	3,5	8

## COEFFICIENT DE DEBIT Kv (m³/h)

DN	15	20	25	40
Kv	20	40	75	170

## OPTIONS SUR LES SIEGES DES ROBINETS

Etanchéité	PTFE	PTFE + fibre de verre	PTFE + graphite	PTFE+inox
TS	-20°C/+230°C	-20°C/+230°C	-20°C/+260°C	-20°C/+260°C
Code	515AIT ou IIT	515AIGF ou IICG	515AICG ou IICG	515AIS ou IIS

Informations données à titre indicatif et sous réserve de modifications éventuelles



SECTORIEL S.A.  
45 rue du Ruisseau  
38290 SAINT QUENTIN-FALLAVIER – FRANCE  
Tél : +33 4 74 94 90 70 – Fax : +33 4 74 94 13 95  
[www.sectoriel.fr](http://www.sectoriel.fr) / Email : [sectoriel@sectoriel.fr](mailto:sectoriel@sectoriel.fr)

Pages	3/4
Ref.	FT515+SA
Rev.	0
Date	04/2018

# ROBINETS 515 ACIER/INOX + SERVOMOTEUR ELECTRIQUE SA

## MOTORISATION ELECTRIQUE SA

La motorisation SA proposée en standard s'entend pour :

- servomoteur carter aluminium revêtu époxy IP67 et réducteur en acier,
- coefficient de sécurité 1,3 minimum par rapport au couple nominal du robinet,
- différence de pression amont / aval  $\Delta P=10$  bar max,

Le montage de l'actionneur est du type arcade + entraîneur en inox selon norme EN 15081.






DN	Servomoteur	Puissance	Intensité 230V CA	Intensité 24V CA-CC	Temps*	Equipements standards du servomoteur	
15	SA 03	18 W	100 mA	800 mA	12 s	2 contacts fins de course réglables 2 contacts auxiliaires secs Résistance anti-condensation 2W Protection thermique du moteur Commande manuelle de secours par clef Indicateur de position rétro-éclairé (sauf SA-X) Racc. électrique : 2 P.E. M20x1,5	
20	SA 03	18 W	100 mA	800 mA	12 s		
25	SA 03	18 W	100 mA	800 mA	12 s		
40	SA 05	6 W	28 mA	1,8 mA	17 s		
50	Voir 515 + NA						
65							
80							
100							

Pour toute autre condition de service, nous consulter.

\*temps indicatif du servomoteur à vide

## OPTIONS DE MOTORISATION

Il existe de nombreuses options pour lesquelles nous vous demandons de consulter notre service commercial :

1	2	3	4	5
SA 05 S : servomoteur lent 70 s	SA 05 PCU : servomoteur de régulation 4-20mA ou 0-10V	SA 05 RBP : servomoteur de sécurité avec bloc de sécurité batterie	SA 05 X : servomoteur pour utilisation en zones ATEX 1 et 2	SR 05 : servomoteur de sécurité à rappel ressort
				
6	servomoteur SA PUI avec potentiomètre de recopie			
7	servomoteur dimensionné pour différence de pression amont / aval $\Delta P$ supérieure à 10 bar			
8	servomoteur NA avec commande de secours débrayable par volant			


## INSTALLATION EN ZONE ATEX

En cas d'installation du robinet automatique 515+SA-X en zones ATEX 1 ou 2, il est nécessaire de le spécifier à la commande. Nos services procéderont à la vérification de l'assemblage, à la mise en place d'une tresse de masse et produiront un certificat d'assemblage. Ces opérations sont effectuées en atelier par nos techniciens agréés. Nous consulter.

Il est également nécessaire de suivre les instructions spéciales de montage et d'entretien des vannes motorisées en zone ATEX. Les presse-étoupes et bouchon ATEX ne sont pas inclus dans la fourniture. Utiliser les codes suivants :

Presse-étoupe aluminium M20x1,5 ATEX	Code 980179	Bouchon aluminium M20x1,5 ATEX	Code 980180
--------------------------------------	-------------	--------------------------------	-------------

Informations données à titre indicatif et sous réserve de modifications éventuelles

	SECTORIEL S.A. 45 rue du Ruisseau 38290 SAINT QUENTIN-FALLAVIER – FRANCE Tél : +33 4 74 94 90 70 – Fax : +33 4 74 94 13 95 <a href="http://www.sectoriel.fr">www.sectoriel.fr</a> / Email : sectoriel@sectoriel.fr	Pages	4/4
		Ref.	FT515+SA
		Rev.	0
		Date	04/2018