

ROBINETS 516-540 V-PORT ACIER/INOX + ACTIONNEUR + POSITIONNEUR

CARACTERISTIQUES

Les robinets à tournant sphérique 516 et 540 V-PORT + ACTREG + YTC 3300 sont destinés à la régulation de débit des conduites de fluides industriels non chargés jusqu'à une pression de 16 ou 40 bar. L'usinage en « V » 60° permet d'utiliser le robinet en régulation. De type « split-body » passage intégral, les robinets 516 et 540 sont homologués CE, ATEX, sécurité feu, SIL et ISO 15848-1 pour les émissions fugitives. L'encombrement est normalisé selon EN 558-1 série 1. La platine ISO 5211 permet le montage de l'actionneur pneumatique simple effet ASR. Le positionneur intelligent YTC3300 est une interface simple avec le contrôle du process.

MODELES DISPONIBLES

516 AIS : corps en acier carbone 1.0619. PN16 DN65 à 100.

516 IIS : corps en acier inoxydable 1.4408. PN16 DN65 à 100.

540 AIS : corps en acier carbone 1.0619. PN40 DN15 à 50.

540 IIS : corps en acier inoxydable 1.4408. PN40 DN15 à 50.

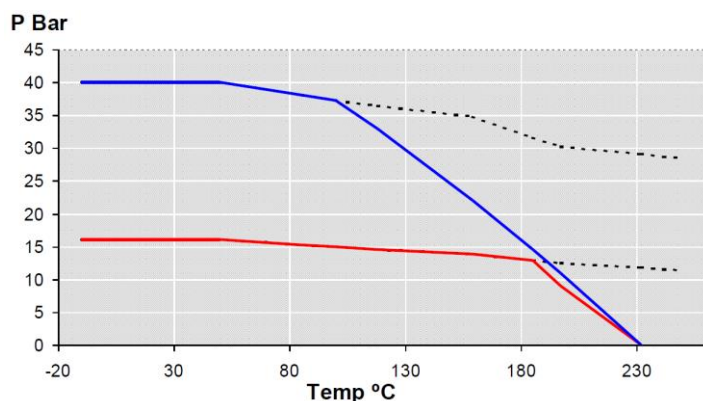
Actionneur ASR simple effet.

Signal de régulation : 4-20 mA.



LIMITES D'EMPLOI

Pression du fluide : PS	DN 15 à 50 : 40 bar (20°C) DN 65 à 200 : 16 bar (20°C)
Température du fluide : TS	acier : -20°C / +230°C inox : -50°C / +230°C
Indice de protection :	IP 66
Température ambiante :	-30°C / +85°C
Air comprimé moteur :	mini 6 bar / maxi 7 bar



--- DN15 à DN50 PN40

--- DN65 à DN125 PN16



Informations données à titre indicatif et sous réserve de modifications éventuelles



SECTORIEL S.A.
45 rue du Ruisseau
38290 SAINT QUENTIN-FALLAVIER – FRANCE
Tél : +33 4 74 94 90 70 – Fax : +33 4 74 94 13 95
www.sectoriel.fr / Email : sectoriel@sectoriel.fr

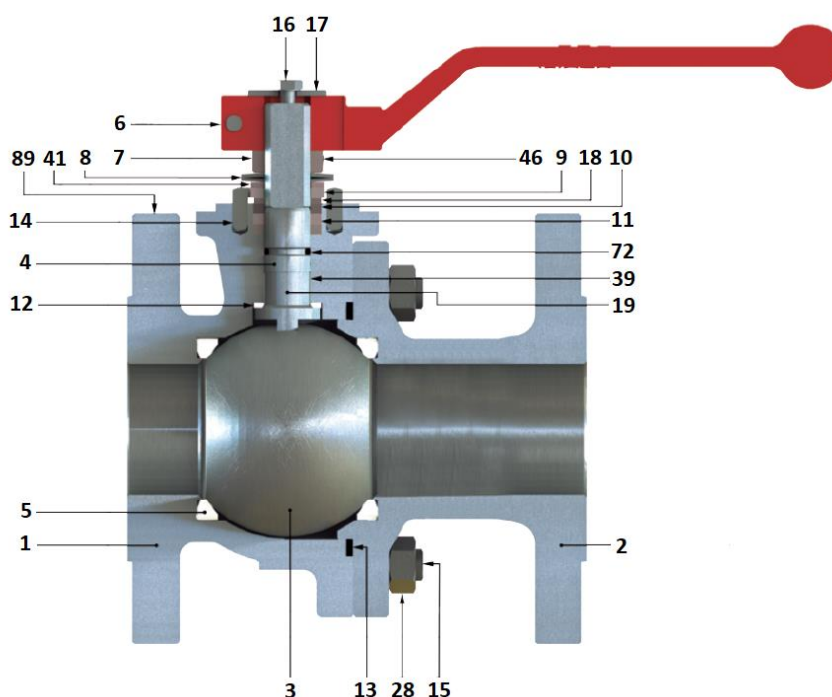
Pages	1/5
Ref.	FT516-540-Vport+ASR
Rev.	0
Date	11/2019

ROBINETS 516-540 V-PORT ACIER/INOX + ACTIONNEUR + POSITIONNEUR

DIRECTIVES ET NORMES DE CONSTRUCTION

OBJET	Norme	ON	OBJET	Norme
Directive PED 14/68	DN 15 et 20 : non soumis		Test final	EN 12266
	DN 25 à 200 : catégorie III	BV 0062	Certificat matière	EN 10204
Conception	EN 1983 et ISO 17292		Nuances des aciers	EN 1503-1
Dimensionnement	EN 12516-1		Dimension face à face	EN 558-1 série 27
Dimensions des brides	EN 1092-1		Emissions fugitives	EN 15848-1
Sécurité feu	ISO 10497 (2004)		Racc. pilote actionneur	NAMUR
Racc. motorisation	ISO 5211		Racc. boîtier fins de course	VDI/VDE 3845
Directive ATEX 14/34	II 2G/D Tx zones 1,2, 21 et 22		Niveau SIL 2	EN 61508

CONSTRUCTION



N°	Désignation	516/540 AIS	516/540 IIS	N°	Désignation	516/540 AIS	516/540 IIS
1	Corps	Acier 1.0619	Inox 1.4408	14	Goupille de buttée	Acier carbone	Acier inox
2	Embouts	Acier 1.0619	Inox 1.4408	15	Tirants	DIN 933 A4-70	
3	Sphère	A 351 Gr. CF8M		16	Vis	DIN 933 A4-70	
4	Axe	Inox A 479 Tp.316		17	Rondelle	Acier zingué	AISI 304
5	Siège	STANSIT : PTFE + 50% SS		18	Bague de portée	PTFE+25% GF	
6	Levier	Fonte nodulaire		19	Antistatique	Inox	
7	Ecrou presse étoupe	Inox AISI 303		28	Ecrou	DIN 933 A4-70	
8	Rondelle Belleville	Acier	Acier ENP	39	Bague d'axe	STANSIT	
9	Plaque de buttée	Acier	Inox 304	41	Entretoise	Acier carbone	AISI 304
10	Entretoise	AISI 303	AISI 316	46	Rondelle	AISI 304	
11	Presse-étoupe	Graphite		72	Joint torique	FKM	
12	Bague anti-friction	PTFE+25% GF		89	Plaque signalétique	Inox	
13	Joint de corps	Inox 316L + PTFE + graphite					

Informations données à titre indicatif et sous réserve de modifications éventuelles

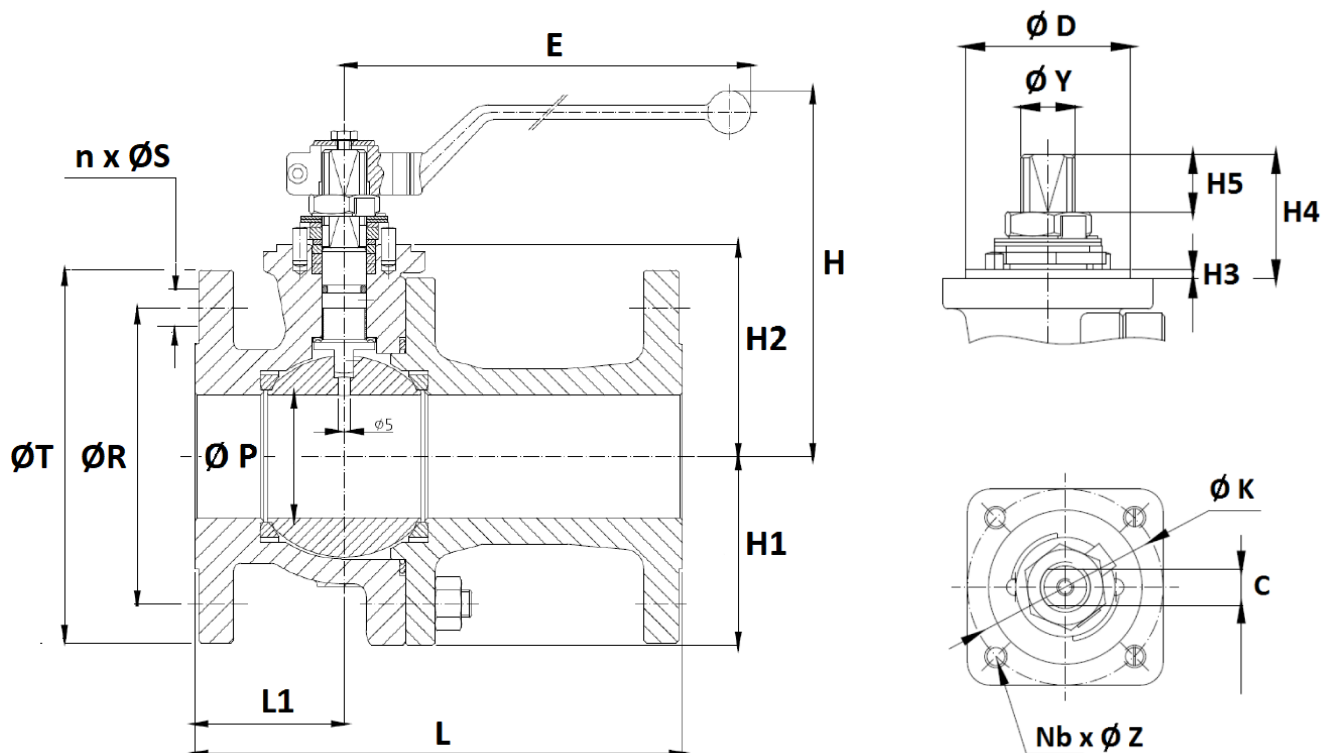


SECTORIEL S.A.
45 rue du Ruisseau
38290 SAINT QUENTIN-FALLAVIER – FRANCE
Tél : +33 4 74 94 90 70 – Fax : +33 4 74 94 13 95
www.sectoriel.fr / Email : sectoriel@sectoriel.fr

Pages	2/5
Ref.	FT516-540-Vport+ASR
Rev.	0
Date	11/2019

ROBINETS 516-540 V-PORT ACIER/INOX + ACTIONNEUR + POSITIONNEUR

DIMENSIONS (mm) ET POIDS (kg)



DN	15	20	25	32	40	50	65	80	100	125	150	200
ØP	15	20	25	32	40	50	65	80	100	125	151	203
L	115	120	125	130	140	150	170	180	190	325	350	400
L1	53	52	48,5	54	55	61	75,5	82	90,5	120	135	200
E	164	164	164	210	213	213	348	445	495	698	698	868
H	111	118	130	131	148	155	169	207	232	265	298	353
H1	-	-	-	-	-	-	-	-	118	138	160	208
H2	46	53	58	66,5	76	83,5	97	111	133	156	183	233
H3	1,5	1,5	1,5	1,5	3	3	3	3	3	3	3	4
H4	11,2	14,7	22,7	32	41,5	41,5	44	44,5	56,5	56	68	72
H5	5	8,5	9,5	13	18,3	18,3	18,6	18,6	27,8	24,7	37,1	36,5
C	9	9	9	12	13	13	16	18	20	25	29	32
ØY	M12	M12	M12	M16	M18	M18	M22	M25	M28	M35	M40	M45
ØD	35	35	35	35	55	55	55	70	70	85	85	100
ØK	50	50	50	50	70	70	70	102	102	125	125	140
ISO	F05	F05	F05	F05	F07	F07	F07	F10	F10	F12	F12	F14
ØR	65	75	85	100	110	125	145	160	180	210	240	295
n x ØS	4x14	4x14	4x14	4x18	4x18	8x18	4x18	8x18	8x18	8x18	8x22	12x22
ØT	95	105	115	140	150	165	185	200	220	250	285	340
Poids	2.8	3.6	5	7	9	12	16	22	32	52,5	76	111

Informations données à titre indicatif et sous réserve de modifications éventuelles



SECTORIEL S.A.
45 rue du Ruisseau
38290 SAINT QUENTIN-FALLAVIER – FRANCE
Tél : +33 4 74 94 90 70 – Fax : +33 4 74 94 13 95
www.sectoriel.fr / Email : sectoriel@sectoriel.fr

Pages	3/5
Ref.	FT516-540-Vport+ASR
Rev.	0
Date	11/2019

ROBINETS 516-540 V-PORT ACIER/INOX + ACTIONNEUR + POSITIONNEUR

COEFFICIENTS Kv V-PORT 60°

Valeur de Kv en fonction du pourcentage d'ouverture de la vanne

DN	0%	15%	20%	30%	40%	50%	60%	70%	80%	90%	100%
15	0	0,1	0,1	0,2	0,3	0,4	0,7	0,9	2,8	3,8	5,2
20	0	0,1	0,2	0,6	0,9	1,5	2,4	3,4	5,6	7,8	10,3
25	0	0,2	0,3	0,9	1,6	2,9	4,6	6,8	10,6	13,2	18,1
32	0	0,2	0,5	1,6	2,6	4,7	8,2	11,0	16,4	22,4	33,6
40	0	0,3	0,7	2,2	3,4	6,9	11,2	16,4	23,3	34,5	44,8
50	0	0,3	1,3	4,0	7,8	14,2	23,3	33,6	47,4	71,5	94,8
65	0	0,3	1,3	4,3	8,6	18,1	29,3	45,7	64,7	88,8	129,3
80	0	0,4	2,2	5,2	12,1	21,6	34,5	56,0	78,4	110,3	142,2
100	0	0,6	2,6	9,5	21,6	34,5	50,9	77,6	121,5	182,7	306,9

MOTORISATION PNEUMATIQUE ACTREG

La motorisation ACTREG proposée en standard s'entend pour :

- actionneur type piston-crémaillère simple effet en aluminium anodisé.
- coefficient de sécurité 1,3 minimum par rapport au couple nominal du robinet.
- air moteur sec non lubrifié, pression 6 bar minimum.
- différence de pression amont / aval $\Delta P=10$ bar max.

Le montage de l'actionneur est du type arcade + entraîneur en inox selon norme EN 15081.

DN	ASR Simple effet	V (litres)	Temps (s)*
15	ASR40/6	0,27	0,2
20	ASR80/6	0,64	0,3
25	ASR80/6	0,64	0,3
32	ASR130/6	0,77	0,5
40	ASR130/6	0,77	0,5
50	ASR200/6	1,20	0,6
65	ASR300/6	1,96	0,9
80	ASR500/6	2,95	1,1
100	ASR850/6	4,70	2,6

Pour toute autre condition de service, nous consulter.

*temps indicatif de l'actionneur à vide pour une ouverture ou une fermeture.

Informations données à titre indicatif et sous réserve de modifications éventuelles



SECTORIEL S.A.
45 rue du Ruisseau
38290 SAINT QUENTIN-FALLAVIER – FRANCE
Tél : +33 4 74 94 90 70 – Fax : +33 4 74 94 13 95
www.sectoriel.fr / Email : sectoriel@sectoriel.fr

Pages	4/5
Ref.	FT516-540-Vport+ASR
Rev.	0
Date	11/2019

ROBINETS 516-540 V-PORT ACIER/INOX + ACTIONNEUR + POSITIONNEUR

OPTIONS DE MOTORISATION

Il existe une multitude d'options pour lesquelles nous vous demandons de consulter notre service commercial :

1	Actionneurs dimensionnés pour pression d'air comprimé 3,4 ou 5 bar
2	Actionneur dimensionné pour différence de pression amont / aval ΔP supérieure à 10 bar
3	Actionneur pour températures ambiantes très basses (-40°C) ou très hautes (+150°C)
4	Filtre-régulateur d'air comprimé
5	Electro-distributeurs de pilotage tous types

POSITIONNEUR YT 3300

La configuration du positionneur proposé en standard est la suivante :

Boîtier aluminium - Etanchéité IP 66 - **TS** : - 30°C / + 85°C.

Fonctions auto-calibrage - Régulation PID.

Alimentation en air 1,4 - 7 bar - Raccordement 1/4" NPT.

Signal de commande 4-20 mA - PE 1/2" - Ecran LCD.


Il existe plusieurs options pour lesquelles nous vous demandons de consulter notre service commercial :

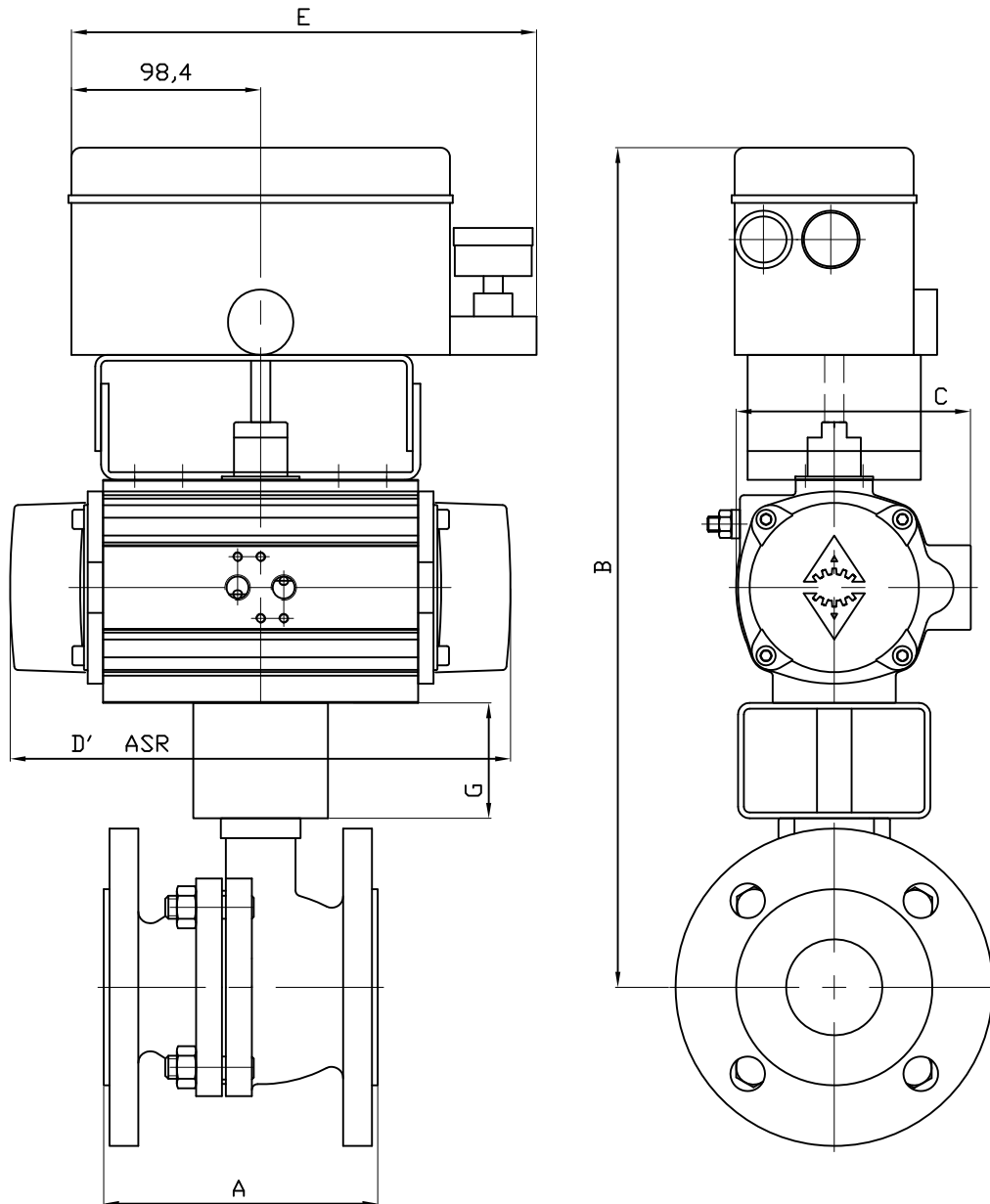
1	Version de base + recopie 4-20 mA
2	Version de base + 2 contacts fin de course mécaniques
3	Version de base + 2 contacts fin de course mécaniques + recopie 4-20 mA
4	Version ATEX

INSTALLATION EN ZONE ATEX

Nous consulter.


Informations données à titre indicatif et sous réserve de modifications éventuelles

	SECTORIEL S.A. 45 rue du Ruisseau 38290 SAINT QUENTIN-FALLAVIER – FRANCE Tél : +33 4 74 94 90 70 – Fax : +33 4 74 94 13 95 www.sectoriel.fr / Email : sectoriel@sectoriel.fr	Pages	5/5
	Ref.	FT516-540-Vport+ASR	
	Rev.	0	
	Date	11/2019	



DN	15	20	25	32	40	50	65	80	100
ACTREG	ASR40	ASR80	ASR80	ASR130	ASR130	ASR200	ASR300	ASR500	ASR850
A	115	120	125	130	140	150	170	180	190
B	373	402	407	425.5	435	460.5	491	542	586
C	91	111	111	122	122	135.5	152.5	173	191.5
D'	195	217	217	258	258	299	348.5	397	473
E	240	240	240	240	240	240	240	240	240
G	60	60	60	60	60	60	60	80	80
KG	8.43	9.82	12	15.23	17.38	22.9	30.32	41.83	59.13

Informations données à titre indicatif et sous réserve de modifications éventuelles
data subject to alteration

Ech: /	Date :21/11/2019	Dessiné par : E.D.	Tolérances générales : +/- 0.2	Modifications	Date	REV.
ROBINET A TOURNANT SHERIQUE 516-540JC V-PORT/V-PORT BALL VALVE 516-540JC + ACTIONNEUR ACTREG ASR + YTC /PNEUMATIC ACTUATOR ACTREG ASR + POSITIONNER YTC				Matière :		
				Poids (Kg) :		
				Traitement : SANS		
				45, Rue du Ruisseau 38297 SAINT QUENTIN FALLAVIER		
				Plan n° Ens 1409		

Positionneur Intelligent YT-3300

Référence : YT-3300 ■ ■ ■ ■ ■ ■ ■ (spécifications au choix)

Modèle	Type de mouvement	Type d'actionneur	Protection anti-explosion	Type de levier		Raccordement	Communication	Options	Température de service
				Linéaire	Rotatif				
YT-3300	L Linéaire	S Simple	n Non-protégé	1	5	1 Gaz	0 Sans	0 Sans	S -30°C~85°C
				2	5				
	3				2 +FDC (Mécanique)				
	4				3 +FDC (Inductif)				
	5				4 +PTM*+FDC (Mécanique)				
	R Rotatif	D Double	i Ex ia IIC T6					5 +PTM*+FDC (Inductif)	

*Adaptateur

*PTM : Recopie de position, FDC : Contact fin de course

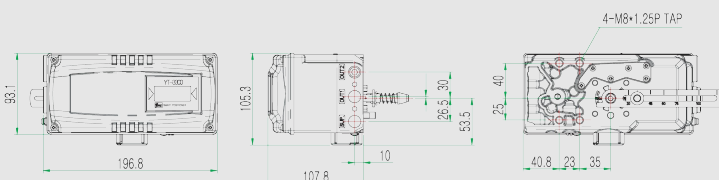


YT-3300



YT-3300+FDC

Caractéristiques		YT-3300L	YT-3300R
Signal d'entrée		4-20mA DC	
Pression de service		0,14~0,7MPa (1,4~7bar)	
Course		20~150mm	0~90°
Impédance		Max 450Ω @ 20mA DC	
Raccordement - Air		Gaz(NPT)1/4	
Raccordement - Mano.		Gaz(NPT)1/8	
Presse-étoupe		PF1/2 (G1/2)	
Répétabilité		±0,3% P.E.	
Temp. Amb.	Type Standard	-30~85°C	
	Type Basse Temp.	-40~85°C	
	Temp. Explosion	-40~40°C(T6)-40~85°C(T5)	
	Temp. Afficheur	-30~85°C	
Linéarité		±0,5% P.E.	
Hystérésis		±0,5% P.E.	
Sensibilité		±0,2% P.E.	
Consommation d'air		<2l/min (sup=0,14Ma)	
Débit		70l/min	
Sortie		Linéaire, EQ% Ouverture rapide défini par l'utilisateur (16 points)	
Matériaux		Aluminium	
Indice de protection		IP66	
Protection anti-explosion		Ex ia IIC T6/T5	
Poids		2,0kg	

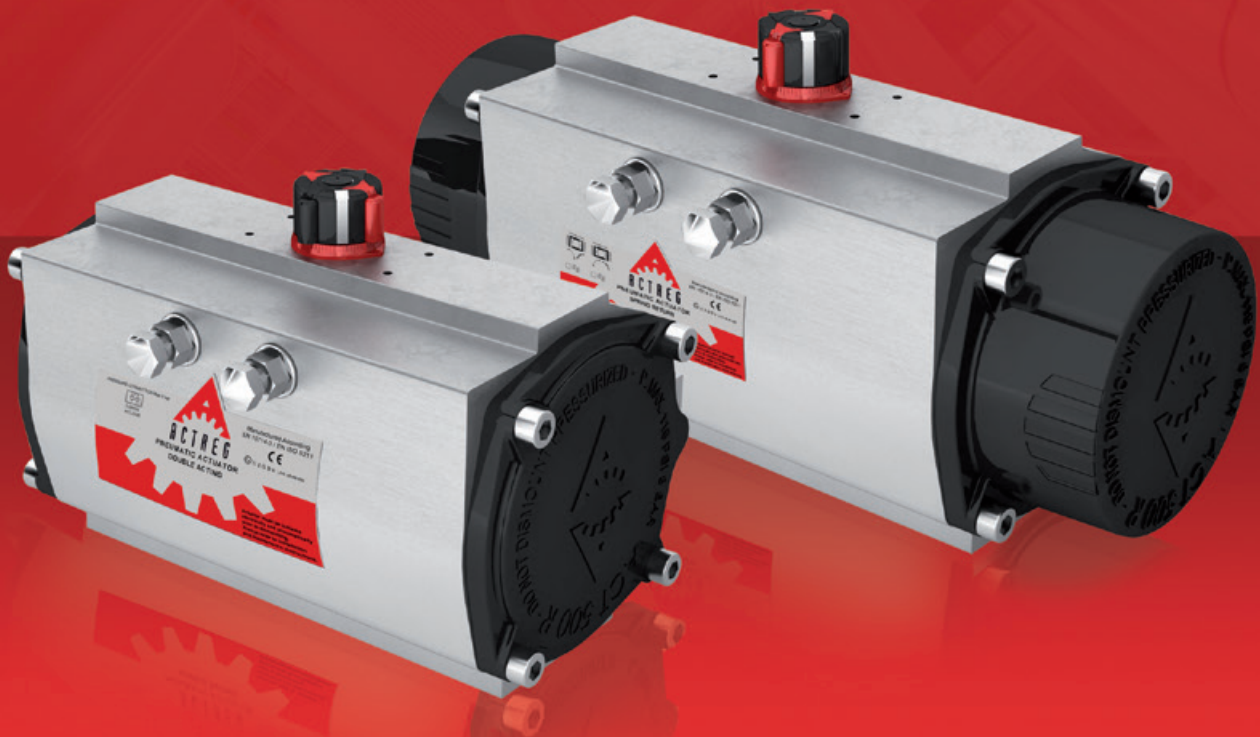


Le positionneur intelligent YT-3300 permet de contrôler de façon précise la position des servomoteurs quart de tour ou linéaires via un signal analogique. Il s'adapte à tous types d'actionneurs pneumatiques et dans tous secteurs industriels.

- Calibration automatique
- Afficheur LCD
- Recopie de position
- Commutateur Auto/Manuel
- Contrôle P.I.D.
- Interrupteur de fin de course
- Communication HART
- 4 boutons pour contrôle en local
- Accepte de l'air de mauvaise qualité (CL4)



The art of power and perfection



**ACTIONNEURS
PISTON-CRÉMAILLÈRE**

SECTORIEL





The art of power and perfection

ACTREG, établie en 1992 est une société multinationale spécialisée dans la production et la vente d'actionneurs de haute qualité pour les vannes requérant un mouvement quart de tour, soit en service tout ou rien, soit en régulation. L'expertise et le savoir-faire ont fait d'ACTREG un leader de la technologie de motorisation.



ACTREG offre une présence mondiale grâce aux positions stratégiques de ses usines et de ses bureaux. La distribution internationale assure une disponibilité rapide et plus important, un service personnalisé aux fabricants de robinetterie, aux stockistes et aux installateurs.

ETABLIE EN

1992

DISTRIBUTION

Internationale

DESIGN ET

Qualité

SERVICE

Personnalisé



The art of power and perfection

PISTON-CRÉMAILLÈRE
Corps aluminium

COUPLES JUSQU'À
6500 Nm

ACTIONNEURS EN
14 tailles différentes

Nous sommes un fabricant d'actionneurs piston-crémaillère en aluminium avec des couples jusqu'à 6500 Nm et d'actionneurs scotch yoke pour les services sévères jusqu'à 700000 Nm. Nos produits offrent une motorisation fiable et solide pour les robinets ¼ de tour.

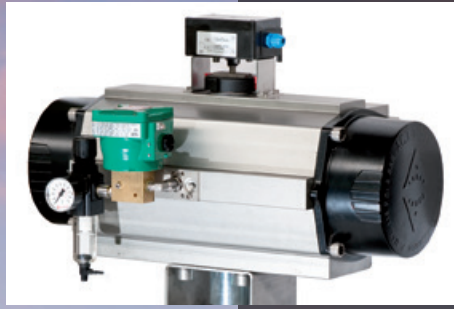
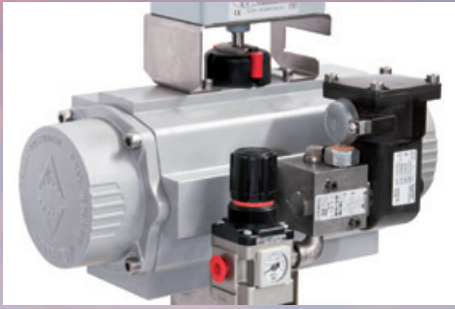
Conçus et fabriqués pour résister à la plupart des utilisations et des conditions environnementales, la précision dans la conception et la qualité fournissent une performance opérationnelle longue et sûre pour le contrôle des vannes.

ACTREG a investi dans un système d'assurance qualité, des capacités d'usinage de pointe et des bancs de test afin de pouvoir assister ses clients dans le contrôle sûr de leurs procédés.

Les ingénieurs d'ACTREG sont heureux de vous aider pour vos demandes d'automatisation.



The art of power and



SCOTCH YOKE
Service pour usage intensif

COUPLES JUSQU'À
700.000 Nm

ACTIONNEURS DE
29 tailles différentes

Certificats

ACTREG SA utilise un système de gestion de la qualité qui est certifié en conformité avec les exigences de l'ISO 9001 :2008 pour la conception, le développement, la fabrication et la distribution d'actionneurs pneumatiques et d'accessoires de robinetterie. Certifié par le BVQI N° ESPDMDD005463.

Les actionneurs ADA/ASR 10 jusqu'à ADA/ASR 300 sont homologués comme appareil à pression simple suivant la directive des appareils sous pression DESP 2014/68. Les actionneurs ADA/ASR 500 jusqu'aux ADA/ASR 4000 sont classés dans la catégorie I, procédure module A.

Tous les actionneurs ACTREG sont homologués pour l'usage en atmosphères explosibles dans le groupe II, catégorie 2, utilisables en zones 1,2,21 et 22 en conformité avec l'annexe VIII de la directive ATEX 2014/34. Le dossier technique est déposé au LCIE, N°LCIE 05 AR022.

Les actionneurs ACTREG ont aussi le certificat SIL 3 (Safety Integrity Level 3). Les actionneurs ACTREG sont conformes aux exigences de sécurité niveau SIL 3. Ils sont prévus pour atteindre un niveau d'intégrité suffisant contre les erreurs systématiques de conception du fabricant.



perfection

CARACTÉRISTIQUES PRINCIPALES

1 CORPS

Le corps en aluminium anodisé dur avec une faible rugosité de surface le rendant extrêmement résistant à l'abrasion. Chaque actionneur est testé individuellement et marqué d'un numéro de traçabilité. Ce numéro de coulée est gravé sur le corps.

2 PIGNON

Le pignon d'axe est en acier carbone avec nickelage chimique le protégeant contre la corrosion interne et externe. Conception anti-éjection.

3 COURSE AJUSTABLE

Le réglage externe de 5° des butées est placé sur le côté opposé au plan de pose Namur afin de permettre une utilisation plus facile lorsqu'une électrovanne-pilote est installée.

4 PISTONS

Les pistons sont revêtus avec un traitement anticorrosion. Le jeu est limité par un usinage spécial des dents. Ils sont dotés d'un guidage dans les 3 directions pour une friction minimale entre le corps et les pistons. Ils possèdent aussi un guidage intégral avec le pignon.

5 INDICATEUR DE POSITION

Un indicateur multi-fonctions est fourni en standard pour l'installation de contacts mécaniques ou de détecteurs inductifs. Beaucoup de configurations possibles permettent d'éviter le montage d'un boîtier fin de course externe.

6 RESSORTS

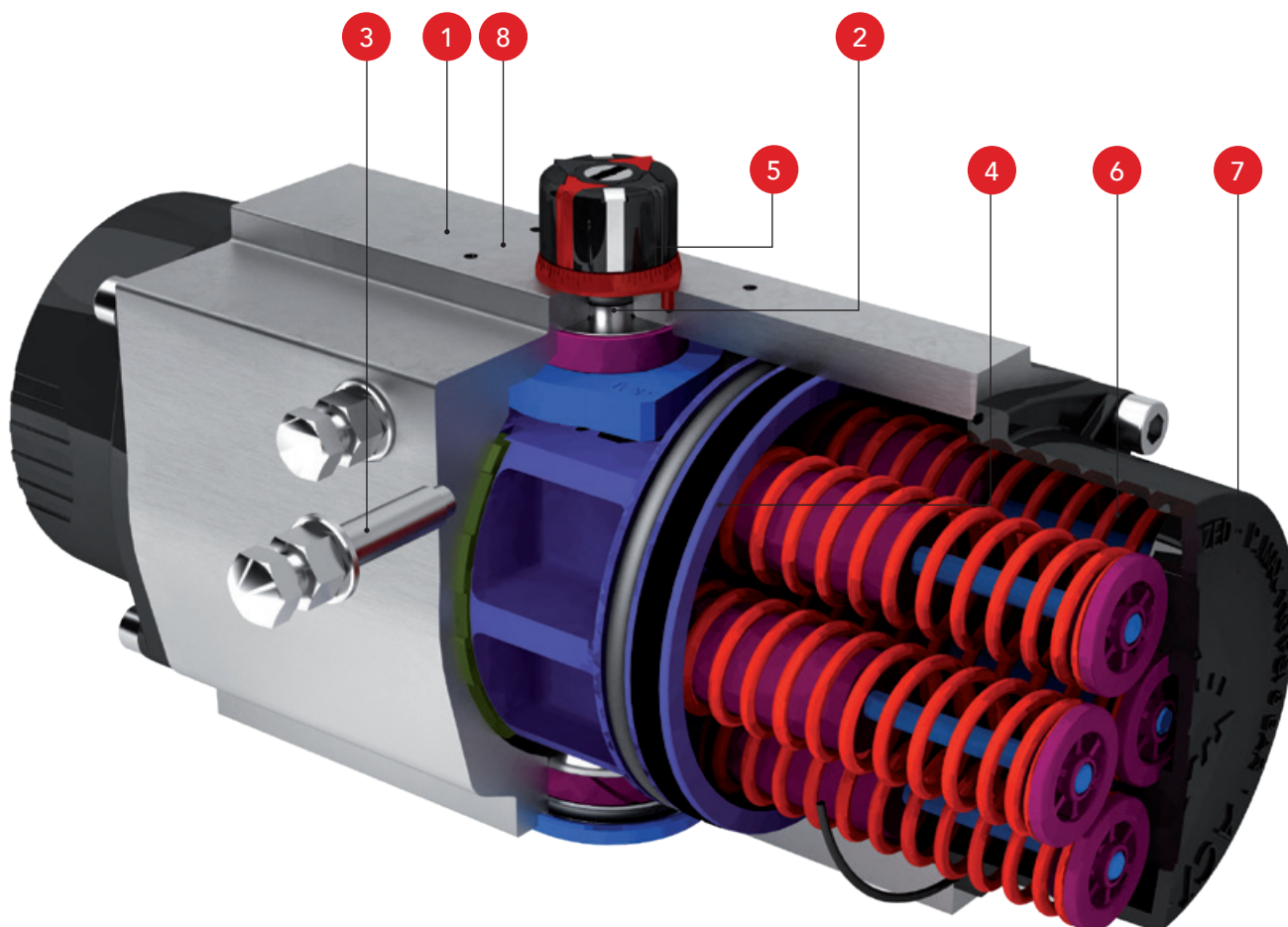
Le système permet d'équiper facilement l'actionneur avec les ressorts nécessaires à l'ouverture ou la fermeture de la vanne. Leur manipulation et leur remplacement se font en toute sécurité.

7 CAPOTS LATÉRAUX

Les capots des doubles effets et des simples effets sont différents ce qui permet une identification rapide et sûre sans besoin de lire l'étiquette. Ils sont revêtus d'une peinture époxy en standard qui les protège contre la corrosion.

8 PLAN DE POSE VDI/VDE 3845

L'installation de contacts fin de course, de détecteurs de position ou d'un positionneur peut se faire grâce au plan de pose Namur VDI/VDE 3845 qui équipe en standard tous nos modèles. La hauteur de l'axe de tous nos actionneurs est de 30 mm, ce qui permet d'équiper la gamme avec un seul type de boîtier ou de positionneur.



Types d'actionneurs Double et simple effet



ADA
ACTIONNEUR
DOUBLE
EFFET



ASR
ACTIONNEUR
SIMPLE
EFFET

Conception piston-crémaillère | Couple linéaire | Rotation +/- 90° | Patins antifriction | Longue durée de vie sans maintenance | Remplacement des ressorts totalement sûr | Montage de l'électrovanne suivant le standard NAMUR | Montage des accessoires suivant la norme NAMUR VDI/VDE 4845. | Accouplement suivant la norme ISO 5211 et DN 3357 (douille hexagonale) | Indicateur de position multifonction adapté pour les contacts fins de course mécaniques et les détecteurs inductifs de position.

Température de fonctionnement:

-30 +100 °C pour la version standard.

-15 +150 °C pour la version avec joints toriques en FKM (version haute température).

-40 +80 °C pour la version avec joints toriques en SILICONE (version basse température).

-60 +80 °C pour la version avec joints toriques en SILICONE et pignon en inox (version très basse température).

Pression maximum de fonctionnement:

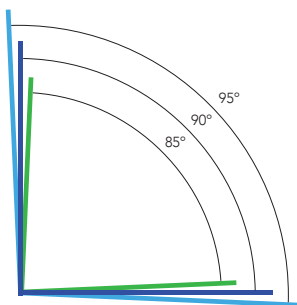
8 bar (116 psig). (Sauf ADA10 : 10 barg)

Limiteurs de course bidirectionnel

Les actionneurs pneumatiques ACTREG sont fournis avec des limiteurs de course bidirectionnels.

Des butées latérales permettent un réel réglage de +/- 5° de la course entre 85 et 95°. Ses butées sont conçues pour absorber le couple maximum prévu pour l'actionneur et la contrainte de choc maximum associée à la vitesse de course.

Le réglage des butées se fait en dévissant les vis de blocage et en ajustant respectivement celle de gauche et de droite pour réduire ou augmenter l'angle de rotation. Les vis de butée sont ensuite bloquées en position par les contre-écrous.



Options sur demande

- Système de cadenassage.
- Actionneur à action rapide.
- Réglage de 100% de la course.
- Système sécurité-feu.

Revêtements pour applications spéciales

Les actionneurs pneumatiques ACTREG sont protégés de la corrosion extérieure par une sélection appropriée des matériaux ou des traitements de surface.

Exécution standard

Protection anti-corrosion C3 suivant EN-ISO 12944-2

PIECES	DESCRIPTION	RETEMENT
CORPS	Anodisé dur	25-30 µm
COUVERCLES LATÉRAUX	Revêtus époxy	80-90 µm
AXE	Acier carbone + ENP	25-30 µm
VIS	A2	

Exécution A

Protection anti-corrosion C5-I/C5M suivant EN-ISO 12944-2

PIECES	DESCRIPTION	RETEMENT
CORPS	Revêtus époxy	200-300 µm
COUVERCLES LATÉRAUX	Revêtus époxy	140-180 µm
AXE	SS 316	
VIS	A4	

Exécution B

Protection anti-corrosion C4 suivant EN-ISO 12944-2

PIECES	DESCRIPTION	RETEMENT
CORPS	Revêtus époxy	80-90 µm
COUVERCLES LATÉRAUX	Revêtus époxy	80-90 µm
AXE	Acier carbone + ENP	
VIS	A2	

Indicateur de position multi-fonction



Détecteur inductif de position ouvert ou fermé



Contacts mécaniques ouvert et fermé



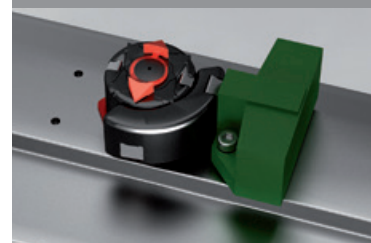
Détecteur inductif de position ouvert et fermé



Raccordement NAMUR direct de boîtiers fins de course



Bloc de détecteurs inductifs positions ouvert et fermé (détecteurs 45°)

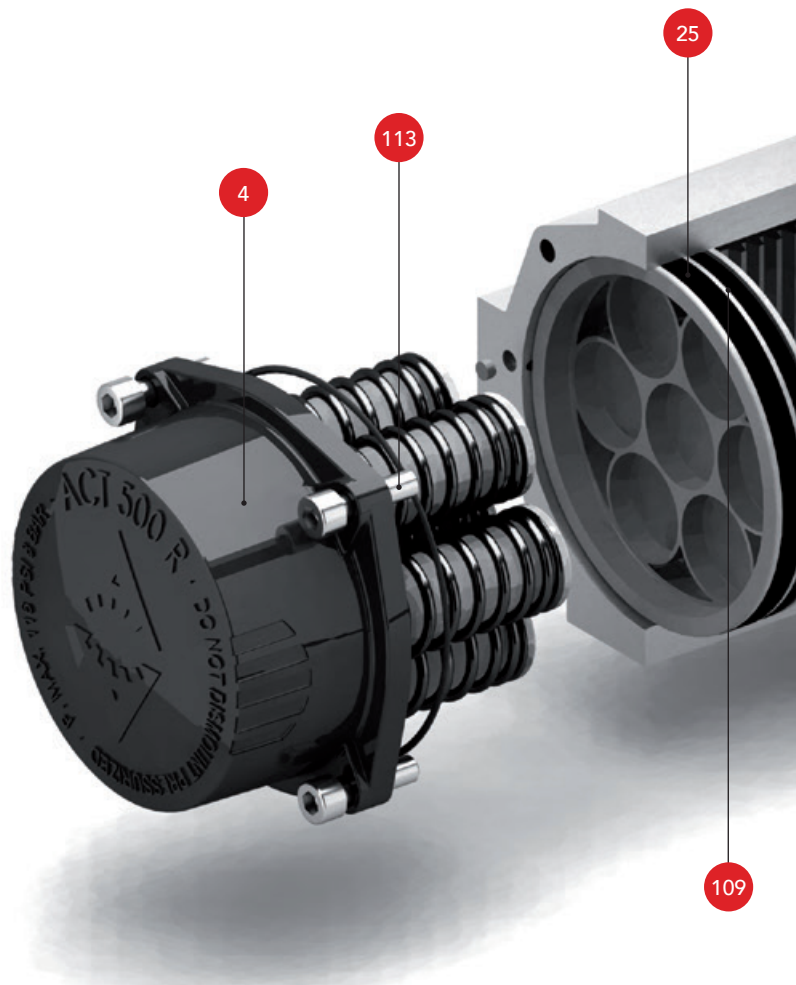


Bloc de détecteurs inductifs positions ouvert et fermé (détecteurs haut et bas)

PIÈCES ET MATÉRIAUX

- 1 Corps
Aluminium anodisé dur
- 2 Piston
Aluminium
- 3 Pignon
Acier carbone nickelé
- 4 Capots latéraux
Aluminium revêtu époxy
- 5 Rondelle de friction *
Polyamide 6,6
- 6 Patin de glissement *
Polyamide 6,6 + fibre de verre
- 7 Anneau **
Acier carbone nickelé
- 8 Rondelle de pignon
Acier inoxydable
- 10 Palier supérieur de pignon
Polyamide 6,6 (bronze pour les tailles 500 à 2100)
- 12 Came de buttée
Acier ASTM A105
- 14 Support long de ressort
Polyamide 6,6
- 15 Support court de ressort
Polyamide 6,6
- 16 Vis de réglage
Acier inoxydable
- 18 Ecrou
Acier inoxydable
- 19 Ressort
DIN 2076
- 20 Indicateur de position
Polypropylène
- 21 Came
Polypropylène
- 23 Anneau de centrage
Acier carbone nickelé
- 25 Guide de glissement *
Polyamide 6,6 + 30% fibre de verre
- 26 Palier supérieur de pignon *
Polyamide 6,6
- 109 Joint-torique *
NBR
- 110 Joint-torique *
NBR
- 111 Joint-torique *
NBR

ACTIONNEUR SIMPLE EFFET (ASR)



INDICATEUR DE POSITION

DE LA TAILLE 20 À 850



Insert
Acier inoxydable

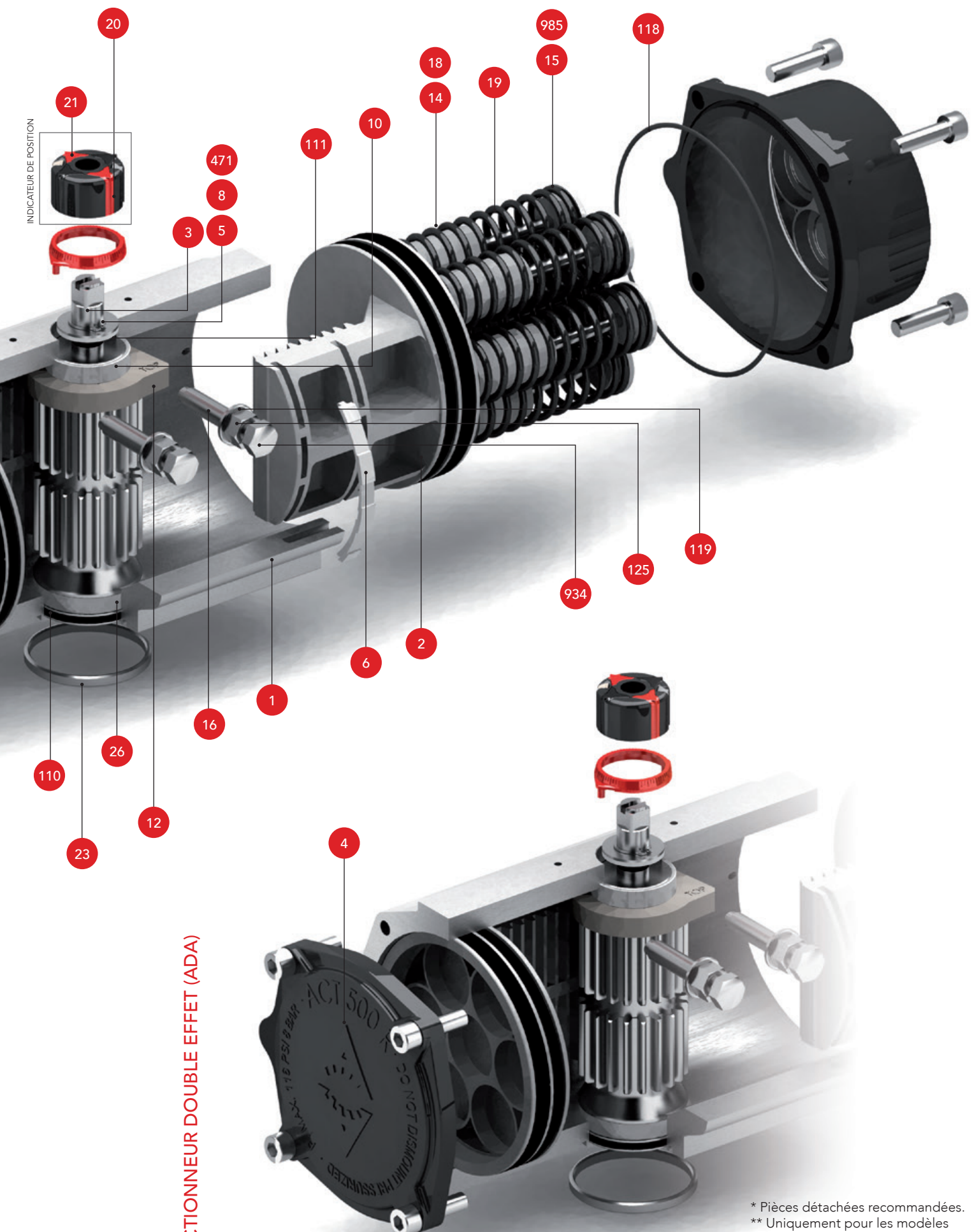
DE LA TAILLE 1200 À 4000



Indicateur de position et came
Polypropylène

- 113 Vis
Acier inoxydable
- 118 Joint-torique *
NBR
- 119 Joint-torique *
NBR
- 125 Rondelle
Acier inoxydable
- 471 Circlip *
Acier inoxydable
- 934 Vis
Acier inoxydable
- 985 Vis
Acier inoxydable

INDICATEUR DE POSITION

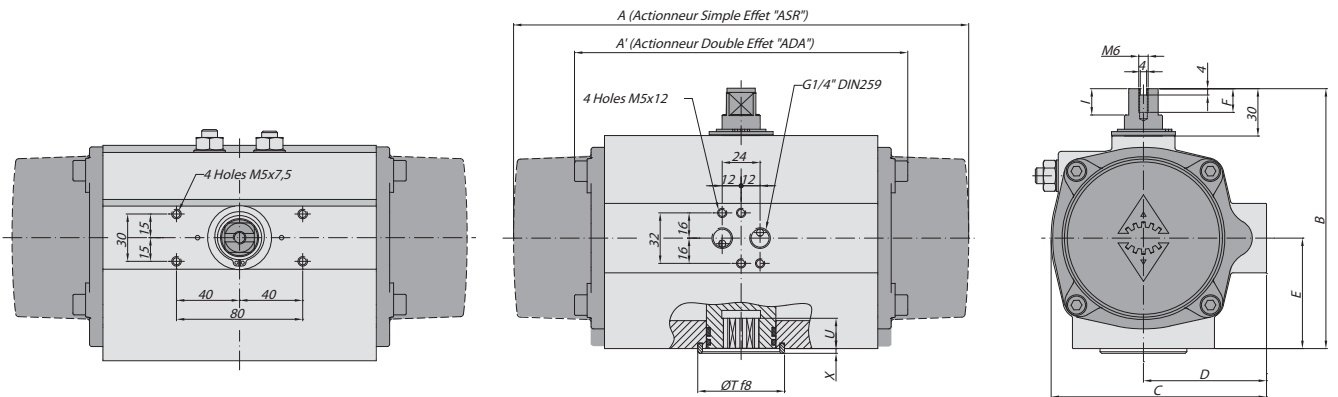


ACTIONNEUR DOUBLE EFFET (ADA)

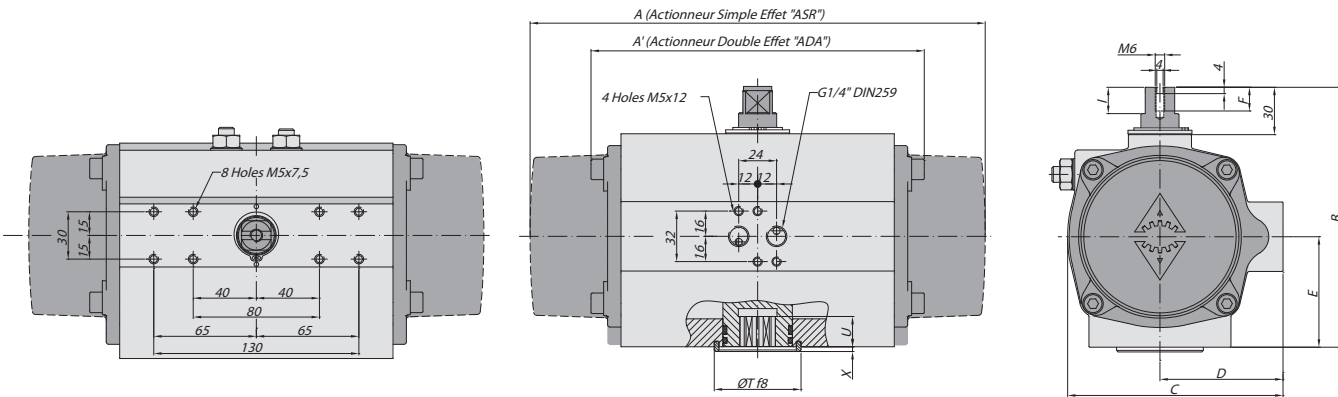
* Pièces détachées recommandées.
 ** Uniquement pour les modèles 2500 et 4000.

DIMENSIONS PRINCIPALES

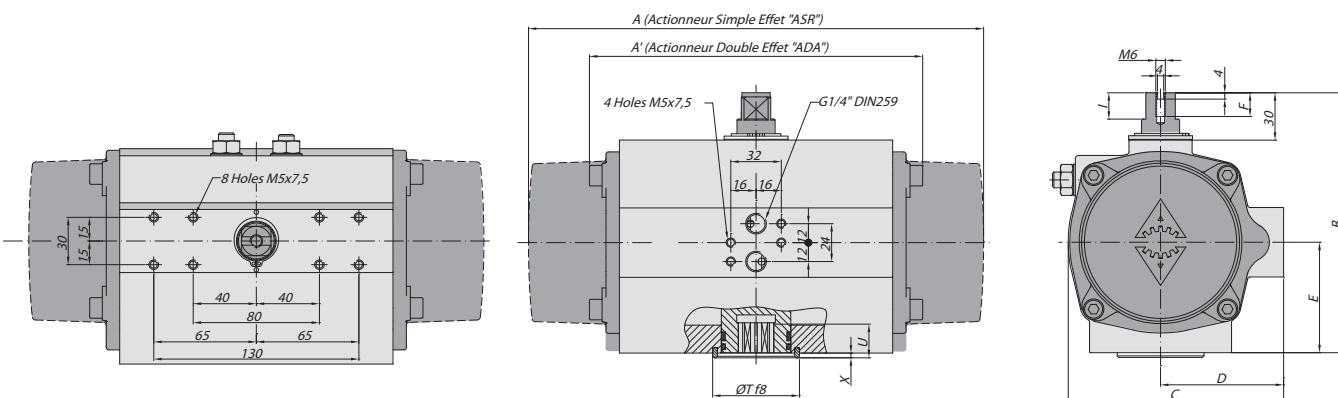
TAILLES 10 | 20



TAILLES 1200



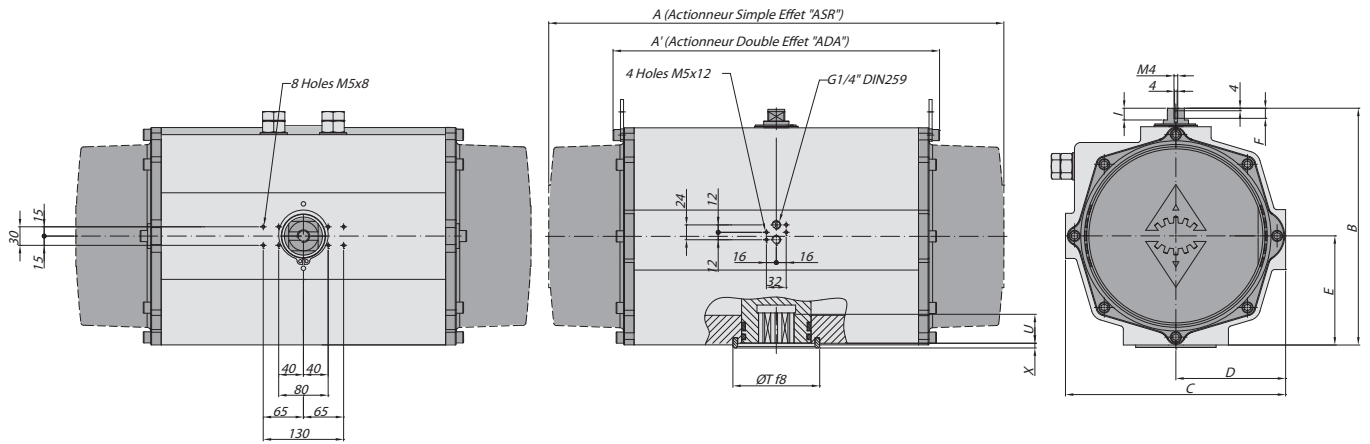
TAILLES 2100



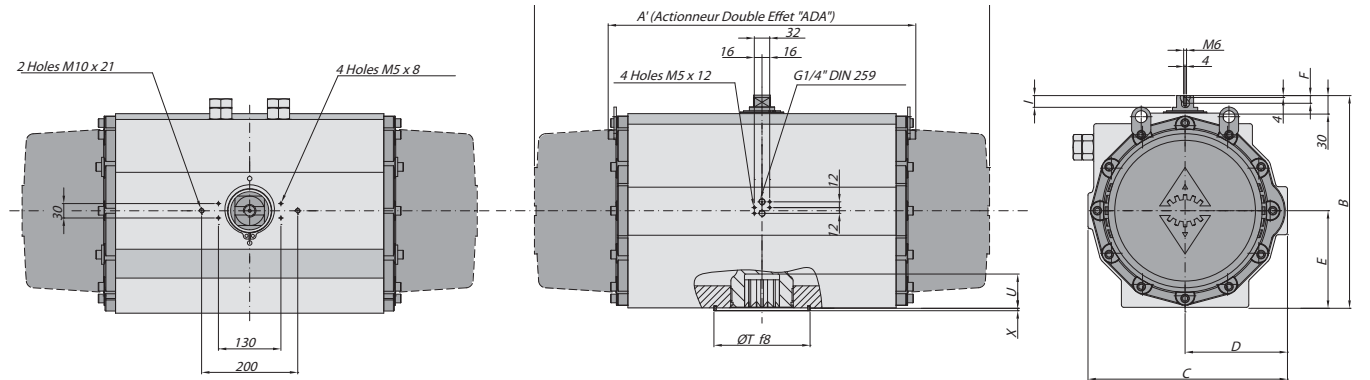
DIMENSIONS PRINCIPALES DES ACTIONNEURS DOUBLE ET SIMPLE EFFETS (mm)

TAILLE	A	A'	B	C	D	E	F	I	R	øS	ISO 5211	øL	MxV	ISO 5211	øL1	M1xV1	øT	X	U
10	-	100	76	56	33	23	9	6	9	12,5	F03	36	M5x8	-	-	-	11	2	12
20	163	145	96	76	48	34	9	12,5	9	12,5	F03	36	M5x8	F05	50	M6x10	25	2	10
20	163	145	96	76	48	34	9	12,5	14	18,1	F05	50	M6x10	-	-	-	35	3	12
20	163	145	96	76	48	34	9	12,5	14	18,1	F04	42	M5x10	-	-	-	35	3	12
40	195	158	115	91	56	45	9	12,5	14	18,1	F04	42	M5x10	-	-	-	35	3	12
40	195	158	115	91	56	45	9	12,5	14	18,1	F05	50	M6x10	-	-	-	35	3	12
80	217	177	137	111	66	55	12	12,5	17	22,5	F05	50	M6x10	F07	70	M8x16	55	3	19
130	258	196	147	122	71	60	12	12,5	17	22,5	F05	50	M6x10	F07	70	M8x16	55	3	22
200	299	225	165	135,5	78	70	12	12,5	17	22,5	F07	70	M8x16	F10	102	M10x16	55	3	23

TAILLES 2500



TAILLES 4000



ISO 5211 DETAIL

TAILLES

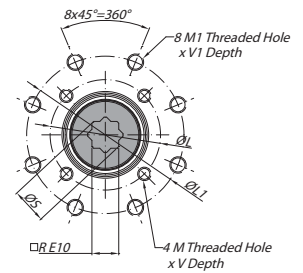
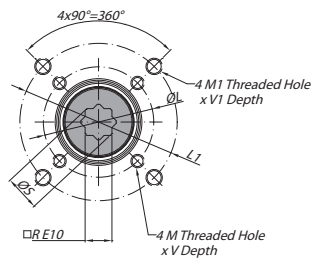
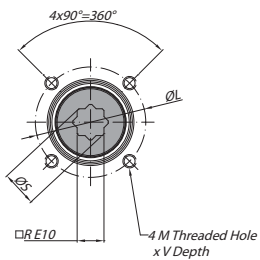
10 | 20 | 40 | 500 | 1750 | 2100 | 2500

TAILLES

20 | 80 | 130 | 200 | 300 | 850 | 1200

TAILLES

4000



DIMENSIONS PRINCIPALES DES ACTIONNEURS DOUBLE ET SIMPLE EFFETS (mm)

TAILLE	A	A'	B	C	D	E	F	I	R	øS	ISO 5211	øL	MxV	ISO 5211	øL1	M1xV1	øT	X	U
300	348,5	273	182	152,5	86	80	12	12,5	22	28,5	F07	70	M8x16	F10	102	M10x16	70	3	24
500	397	304	199	173	96	85	12	12,5	22	28,5	F10	102	M10x16	-	-	-	70	3	32
850	473	372	221	191,5	106	98	12	12,5	27	36,5	F10	102	M10x17	F12	125	M12x20	85	3	39
1200	560	439	249	212,5	116	114	16	18,6	36	48,5	F10	102	M10x17	F14	140	M16x26	100	4	48
1750	601	461	280	242,5	131	130	16	18,6	36	48,5	F14	140	M16x26	-	-	-	100	4	50
2100	702	510	313	276,5	148	147	16	18,6	46	60,1	F16	165	M20x29	-	-	-	130	4	50
2500	738	518	383	356	177,5	176,5	16	18,6	46	60,2	F16	165	M20x29	-	-	-	130	4	58
4000	940	630	434	415	213	201	16	18,6	55	72,5	F16	165	M20x30	F25	254	M16x30	200	4	60

AUTRES PRODUITS



SY SERIES

- Services sévères.
- Actionneur pneumatique ou hydraulique.
- Conception « Scotch yoke ».
- Couples jusqu'à 258616 Nm en double effet et 111245 Nm en simple effet.
- Conception modulaire.
- ATEX.
- CE.
- VDI/VDE 3845.
- ISO 5211.



REDUCTEUR MANUEL DEBRAYABLE

- Carter aluminium.
- Conception robuste.
- Etanchéité IP65.
- Montage direct des actionneurs ACTREG.
- Design compact et léger.
- Bride de raccordement intégrée.
- Facile à utiliser.
- Ajustement des butées.



ARCADES ET ENTRAINEURS

- Matières acier inoxydable, acier carbone ou autre sur demande.
- Solution pour tous types de robinets.



BOITIER FIN DE COURSE

- Contacts mécaniques ou détecteurs inductifs.
- Bloc de détecteurs inductifs en montage direct.
- Exécution ATEX.
- Recopie et positionneur.



PANNEAUX DE CONTROLE

- Electrovanne de pilotage, filtres, échappement rapides, tubing, régulateurs,...
- Système de coupure d'alimentation.
- Système d'arrêt d'urgence.
- Conception et fabrication des armoires de contrôle.
- Armoire de contrôle à distance.



ACTIONNEURS SPECIAUX

- Exécution sécurité feu.
- Actionneur à action rapide.
- Réglage de 100% de la course.
- Revêtements spéciaux.
- Actionneurs spéciaux pour applications critiques.

APPLICATION MOBILE ACTREG

L'interface ACTREG tout-en-un est un « must have » dans le métier de la motorisation moderne des robinets. Idéal pour le travail, l'application ACTREG peut être utilisée pour calculer le couple avec ou sans coefficient de sécurité et vous permet de réaliser votre propre configuration avec les actionneurs ACTREG. Vous pouvez aussi convertir n'importe quelle unité de mesure, dimensions, couple, température et équivalences matières dans les standards les plus communs.

L'interface élégante et facile d'usage rend les calculs de couples et d'actionneurs rapides et faciles. L'interface d'écran facile d'usage vous permet de voir les items en un coup d'œil et vous permet d'agir rapidement même en déplacement.

Nous avons aussi inclus quelques informations sur ACTREG et sur la gamme complète. C'est interface très efficace réalisée par ACTREG. Partout, tout le temps, dans n'importe quelle situation.



Available on the
App Store



for iPhone
Download now!



Available on the
Google play



for Android
Download now!





ACTREG, S.A.U. (Headquarters)

Carrer de la Ciència, 45-47
08840 Viladecans
Barcelona (Spain)
Phone +34 93 661 44 10
Fax +34 93 654 33 93
actreg@actreg.com

ACTREG do Brasil, Sorocaba (SP)

Avenida Liberdade, 4565
Bairro Iporanga - Sorocaba - SP
CEP 18.087-170
Sao Paulo, Brasil
Phone: 0055 15 3228 1010
Fax: 0055 15 3235 9511
actreg@actregdobrasil.com.br

ACTREG Shanghai Actuator Co. Ltd.

No. 125, Ji Ye Road
SheShan Industrial Zone
Songjiang District, Shanghai, China
P.R.C. 201602
Phone: +86 21 57796818
Fax: +86 21 57792426
sale@actreg.net.cn

ACTREG UK, LTD

Units 2 & 3 Henson Close
Telford Way Industrial Estate
Kettering Northants NN 16 8PZ
United Kingdom
Phone: 0044 1536412525
Fax: 0044 1536521616
sales@actreg.co.uk

ACTREG North America

20675 Boul. Industriel
Ste. Anne-de-Bellevue, Québec
H9X 4B2 Canada
Toll Free: 1 800 667 4819
Phone: 001 514 457 5777
Fax: 001 514 457 1348
trueline.sales@trueline.ca

For further information visit our website
www.actreg.com

Edition 06/2018

