

# ROBINETS 530 ACIER/INOX + ACTIONNEUR PNEUMATIQUE ACTREG

## CARACTERISTIQUES

Les robinets à tournant sphérique 530+ACTREG sont destinés à l'ouverture/fermeture automatique des conduites de fluides industriels non chargés jusqu'à une pression de 50 bar. De type API 6D, « split-body » passage intégral, les robinets 530 sont homologués CE, ATEX, sécurité feu, SIL et ISO 15848-1 pour les émissions fugitives. L'encombrement est normalisé selon ANSI B16.10. La platine ISO 5211 permet le montage simple de l'actionneur. La motorisation pneumatique ACTREG est disponible en double et simple effets avec de nombreuses options.

## MODELES DISPONIBLES

**530 AIT** : corps en acier carbone 1.0619 DN15 à 200

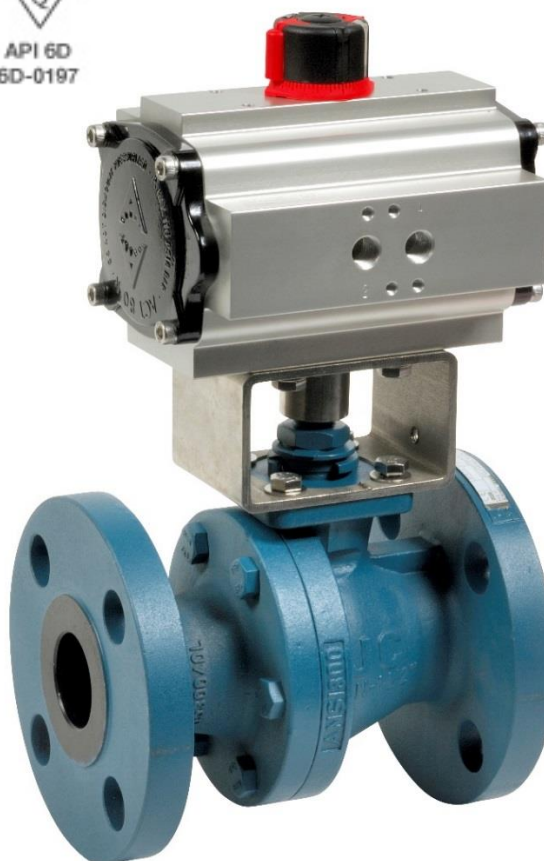
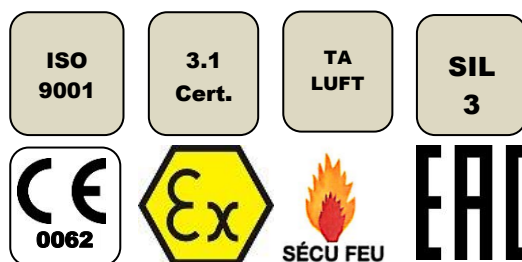
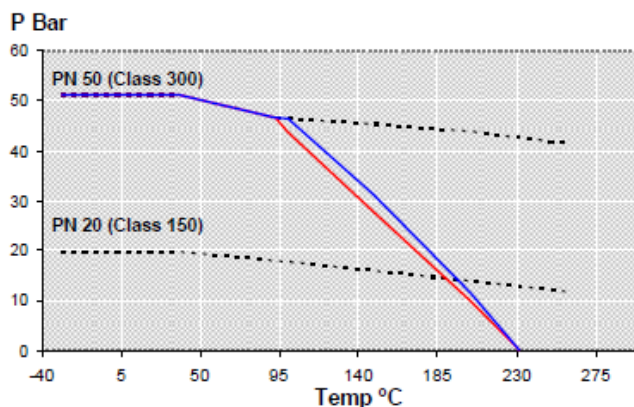
**530 IIT** : corps en acier inoxydable 1.4408 DN15 à 200

Actionneur double effet et simple effet

Raccordement à brides ANSI 300 RF

## LIMITES D'EMPLOI

Pression du fluide : PS	50 bar (20°C)
Température du fluide : TS	acier : -29°C +230°C inox : -50°C +230°C
Température ambiante	-30°C / +100°C
Air comprimé moteur	mini 6 bar / maxi 10 bar



Informations données à titre indicatif et sous réserve de modifications éventuelles



SECTORIEL S.A.  
45 rue du Ruisseau  
38290 SAINT QUENTIN-FALLAVIER – FRANCE  
Tél : +33 4 74 94 90 70 – Fax : +33 4 74 94 13 95  
[www.sectoriel.fr](http://www.sectoriel.fr) / Email : [sectoriel@sectoriel.fr](mailto:sectoriel@sectoriel.fr)

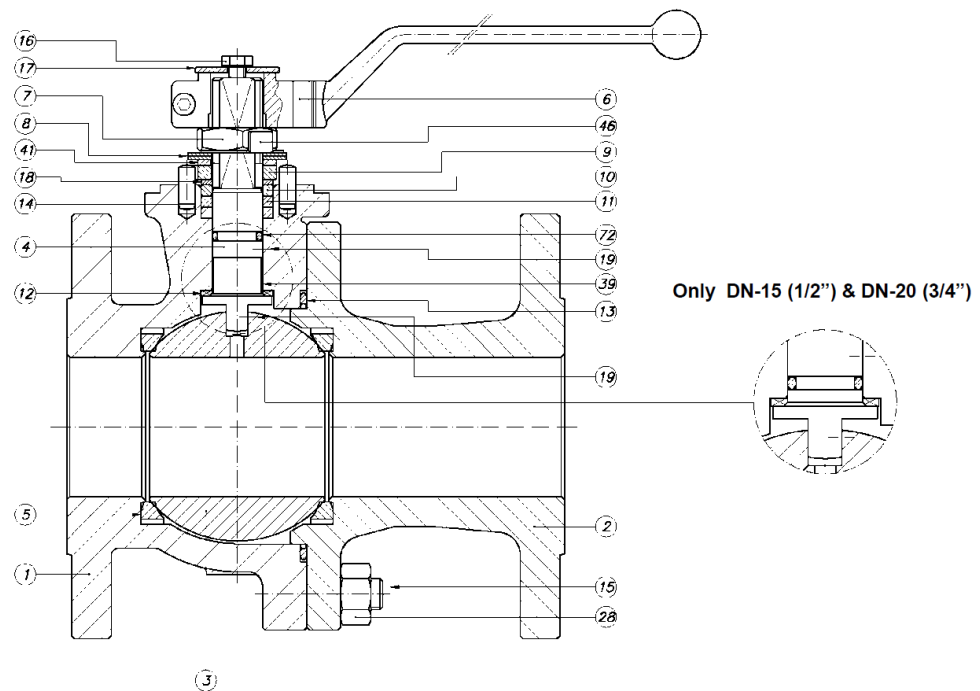
Pages	1/4
Ref.	FT530+ADA
Rev.	0
Date	04/2018

# ROBINETS 530 ACIER/INOX + ACTIONNEUR PNEUMATIQUE ACTREG

## DIRECTIVES ET NORMES DE CONSTRUCTION

OBJET	Norme	ON	OBJET	Norme
Directive PED 14/68	DN 15 et 20 : non soumis		Test final	API 598
	DN 25 à 200 : catégorie III	BV 0062	Certificat matière	EN 10204
Conception	API 6D		Nuances des aciers	EN 1503-2
Dimensionnement	ANSI B16.34		Résistance à la corrosion	NACE MR 01.75
Dimensions des brides	ANSI B16.5		Emissions fugitives	EN 15848-1
Sécurité feu	BS 6755, API 6FA, ISO 10497		Racc. pilote actionneur	NAMUR
Racc. motorisation	ISO 5211		Racc. boîtier fins de course	VDI/VDE 3845
Directive ATEX 14/34	II 2G/D Tx zones 1,2, 21 et 22		Niveau SIL 3	EN 61508

## CONSTRUCTION



N°	Désignation	530 AIT acier	530 IIT inox	N°	Désignation	530 AIT	530 IIT
1	Corps	A216WCB	A351 CF8M	14	Goupille de buttée	Acier carbone	Acier inox
2	Embouts	A216WCB	A351 CF8M	15	Tirants	DIN 933 A4-70	
3	Sphère	A 351 Gr. CF8M		16	Vis	DIN 933 A4-70	
4	Axe	Inox A 479 Tp.316		17	Rondelle	Acier zingué	AISI 304
5	Sièges	PTFE		18	Bague de portée	PTFE+25% GF	
6	Levier	Fonte nodulaire		19	Antistatique	Inox	
8	Rondelle Belleville	Acier	Acier ENP	28	Ecrou	A194 Gr 7	A194 Gr 8M
9	Plaque de buttée	Acier	Inox 304	39	Bague d'axe	PTFE+25% GF	
10	Entretoise	AISI 303	AISI 316	41	Entretoise	Acier carbone	AISI 304
11	Presse-étoupe	Graphite		46	Rondelle	AISI 304	
12	Bague anti-friction	PTFE+25% GF		72	Joint torique	FKM	
13	Joint de corps	Inox 316L + PTFE + graphite		89	Plaque signalétique	Inox	

Informations données à titre indicatif et sous réserve de modifications éventuelles

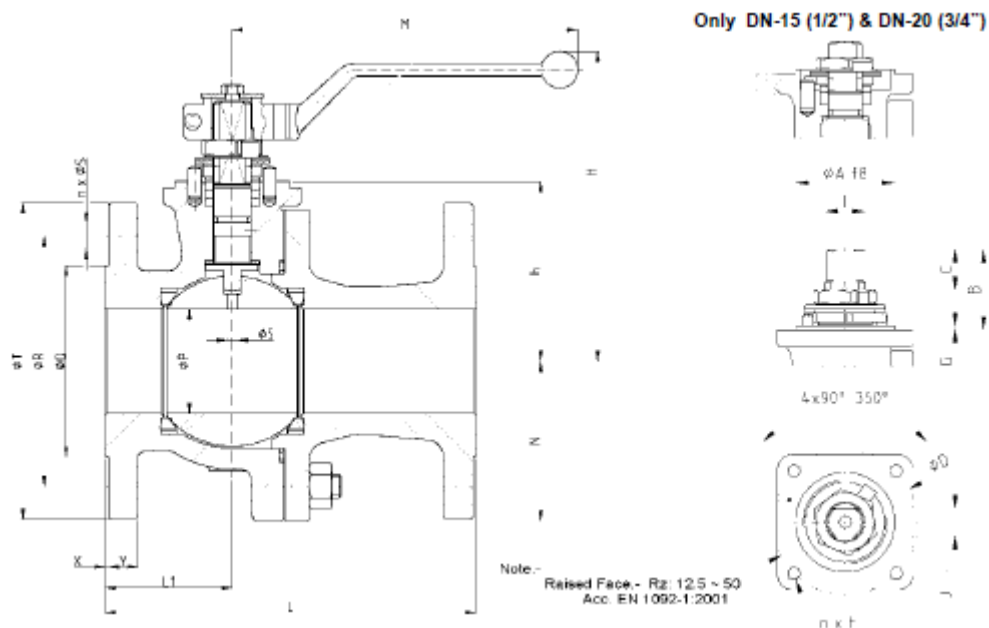


SECTORIEL S.A.  
45 rue du Ruisseau  
38290 SAINT QUENTIN-FALLAVIER – FRANCE  
Tél : +33 4 74 94 90 70 – Fax : +33 4 74 94 13 95  
[www.sectoriel.fr](http://www.sectoriel.fr) / Email : sectoriel@sectoriel.fr

Pages	2/4
Ref.	FT530+ADA
Rev.	0
Date	04/2018

# ROBINETS 530 ACIER/INOX + ACTIONNEUR PNEUMATIQUE ACTREG

## DIMENSIONS (mm) ET POIDS (kg)



DN	15	20	25	40	50	80	100	150
ΦP	15	20	25	40	50	80	100	151
L	140	152	165	190	216	283	305	403
L1	60	65	70	80	83	118	133	160
ΦR	66.7	82.6	88.9	114.3	127	168.3	200	270
n x ΦS	4x15.9	4x19	4x19	4x22.2	8x19	8x22.2	8x22.2	12x22.2
ΦT	95	115	125	155	165	210	255	320
H	110	117	129	148	155	207	231	298
M	164	164	164	213	213	445	495	698
ISO	F05	F05	F05	F07	F07	F10	F10	F12
B	11,2	13,2	22,7	41,5	41,5	44.5	56.5	68
C	5,7	9,2	10,2	19,2	19,2	18.7	29.2	38.5
I	M12	M12	M12	M18	M18	M25	M28	M40
J	9	9	9	13	13	18	20	29
Poids	3	4	5	11	14	32	52	94

## COEFFICIENT DE DEBIT Kv (m<sup>3</sup>/h)

DN	15	20	25	40	50	80	100	150
Kv	20	40	75	170	270	1000	1650	4200

Informations données à titre indicatif et sous réserve de modifications éventuelles



SECTORIEL S.A.  
 45 rue du Ruisseau  
 38290 SAINT QUENTIN-FALLAVIER – FRANCE  
 Tél : +33 4 74 94 90 70 – Fax : +33 4 74 94 13 95  
[www.sectoriel.fr](http://www.sectoriel.fr) / Email : sectoriel@sectoriel.fr

Pages	3/4
Ref.	FT530+ADA
Rev.	0
Date	04/2018

# ROBINETS 530 ACIER/INOX + ACTIONNEUR PNEUMATIQUE ACTREG

## MOTORISATION PNEUMATIQUE ACTREG

La motorisation ACTREG proposée en standard s'entend pour :

- actionneur type piston-crémaillère en aluminium anodisé.
- coefficient de sécurité 1,3 minimum par rapport au couple nominal du robinet.
- air moteur sec non lubrifié, pression 6 bar minimum.
- différence de pression amont / aval  $\Delta P=10$  bar max.

Le montage de l'actionneur est du type arcade + entraîneur en inox selon norme EN 15081.

DN	Double effet	V (litres)	Temps (s)*	Simple effet	V (litres)	Temps (s)*
15	ADA20	0,13	0,1	ASR40/6	0,27	0,2
20	ADA40	0,27	0,1	ASR80/6	0,64	0,3
25	ADA40	0,27	0,1	ASR80/6	0,64	0,3
40	ADA80	0,64	0,3	ASR130/6	0,77	0,5
50	ADA80	0,64	0,3	ASR200/6	1,20	0,6
80	ADA300	1,96	0,9	ASR500/6	2,95	1,1
100	ADA500	2,95	1,1	ASR850/6	2,95	1,1
150	ADA850	4,70	2,6	ASR1200/6	6,95	2,8

Pour toute autre condition de service, nous consulter.

\*temps indicatif de l'actionneur à vide pour une ouverture ou une fermeture.

## OPTIONS DE MOTORISATION

Il existe une multitude d'options pour lesquelles nous vous demandons de consulter notre service commercial :

1	Actionneurs dimensionnés pour pression d'air comprimé 3,4 ou 5 bar
2	Actionneur dimensionné pour différence de pression amont / aval $\Delta P$ supérieure à 10 bar
4	Actionneur pour températures ambiantes très basses (-40°C) ou très hautes (+150°C)
5	Robinet automatique de sécurité avec coefficient de sécurité renforcé et temps de fermeture < 1 s,
7	Commande manuelle par réducteur débrayable
8	Filtre-régulateur d'air comprimé
9	Electro-distributeurs de pilotage tous types
10	Boîtiers fin de course tous types
12	Echappement rapide
13	Limiteurs de débit – freins d'échappement
14	Air lock


## OPTIONS SUR LES SIEGES DES ROBINETS

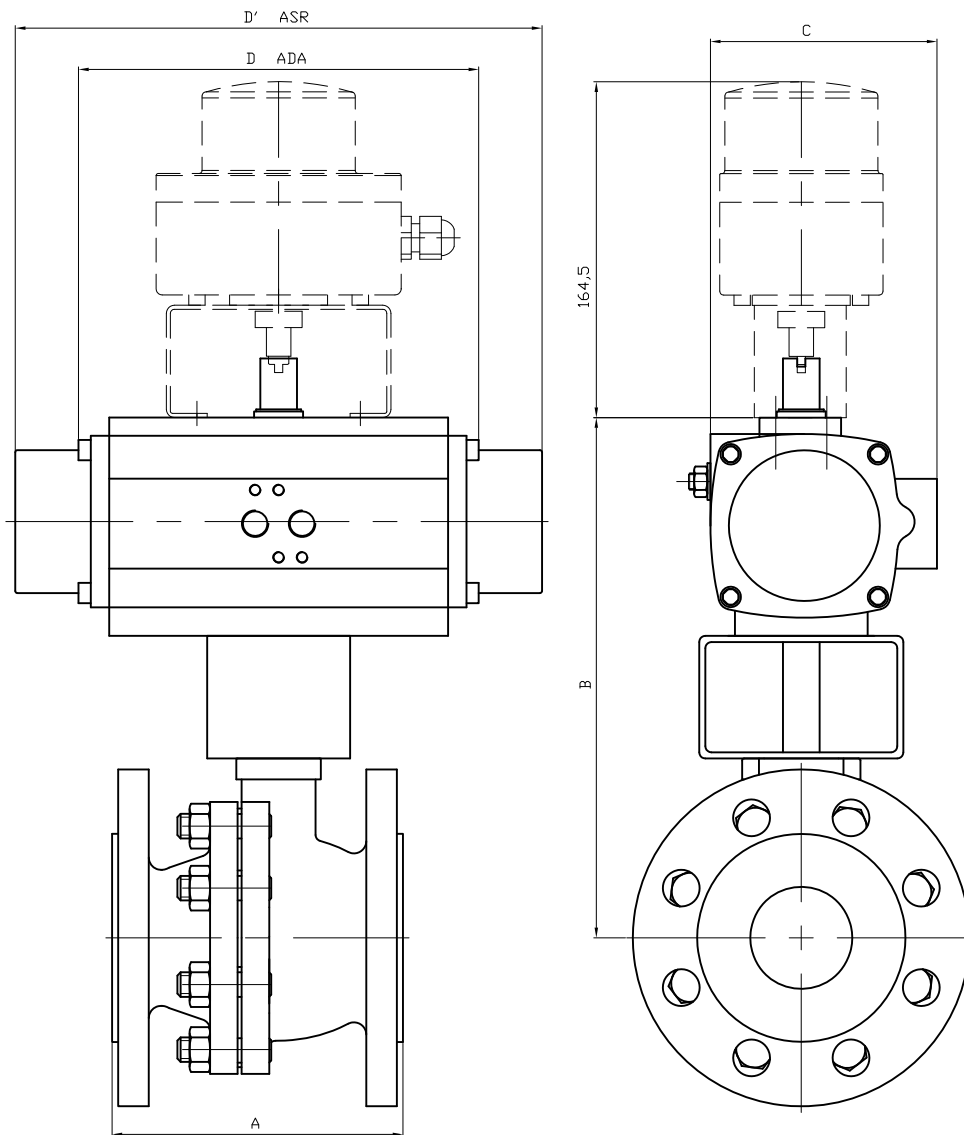
Etanchéité	PTFE	PTFE + fibre de verre	PTFE + graphite	PTFE+inox
TS	-20°C/+230°C	-20°C/+230°C	-20°C/+260°C	-20°C/+260°C
Code	530AIT ou IIT	530AIGF ou IIGF	530AICG ou IICG	530AIS ou IIS

## INSTALLATION EN ZONE ATEX

En cas d'installation du robinet automatique 530+ADA en zones explosives 1,2, 21 ou 22, il est nécessaire de le spécifier à la commande. Nos services procéderont à la vérification de l'assemblage, à la mise en place d'une tresse de masse et produiront un certificat d'assemblage. Ces opérations sont effectuées en atelier par nos techniciens agréés. Nous consulter. Il est également nécessaire de suivre les instructions spéciales de montage et d'entretien des vannes en zone explosive.


Informations données à titre indicatif et sous réserve de modifications éventuelles

	SECTORIEL S.A. 45 rue du Ruisseau 38290 SAINT QUENTIN-FALLAVIER – FRANCE Tél : +33 4 74 94 90 70 – Fax : +33 4 74 94 13 95 <a href="http://www.sectoriel.fr">www.sectoriel.fr</a> / Email : <a href="mailto:sectoriel@sectoriel.fr">sectoriel@sectoriel.fr</a>	Pages	4/4
		Ref.	FT530+ADA
		Rev.	0
		Date	04/2018



DN	15		20		25		40		50		80		100		150	
ACTREG	ADA20	ASR40	ADA40	ASR80	ADA40	ASR80	ADA80	ASR130	ADA80	ASR200	ADA300	ASR500	ADA500	ASR850	ADA850	ASR1200
A	140		152		165		190		216		283		305		403	
B	172	191	198	220	203	225	243	253	250.5	278.5	343	360	382	404	454	482
C	76	91	91	111	91	111	111	122	111	135.5	152.5	173	173	191.5	191.5	212.5
D	145	-	158	-	158	-	177	-	177	-	273	-	304	-	372	-
D'	-	195	-	217	-	217	-	258	-	299	-	397	-	473	-	560
POIDS KG	4.98	5.91	6.6	8.3	7.57	9.3	14.8	16.7	17.8	22.2	41.9	49.2	64.9	76.4	114.2	132.2

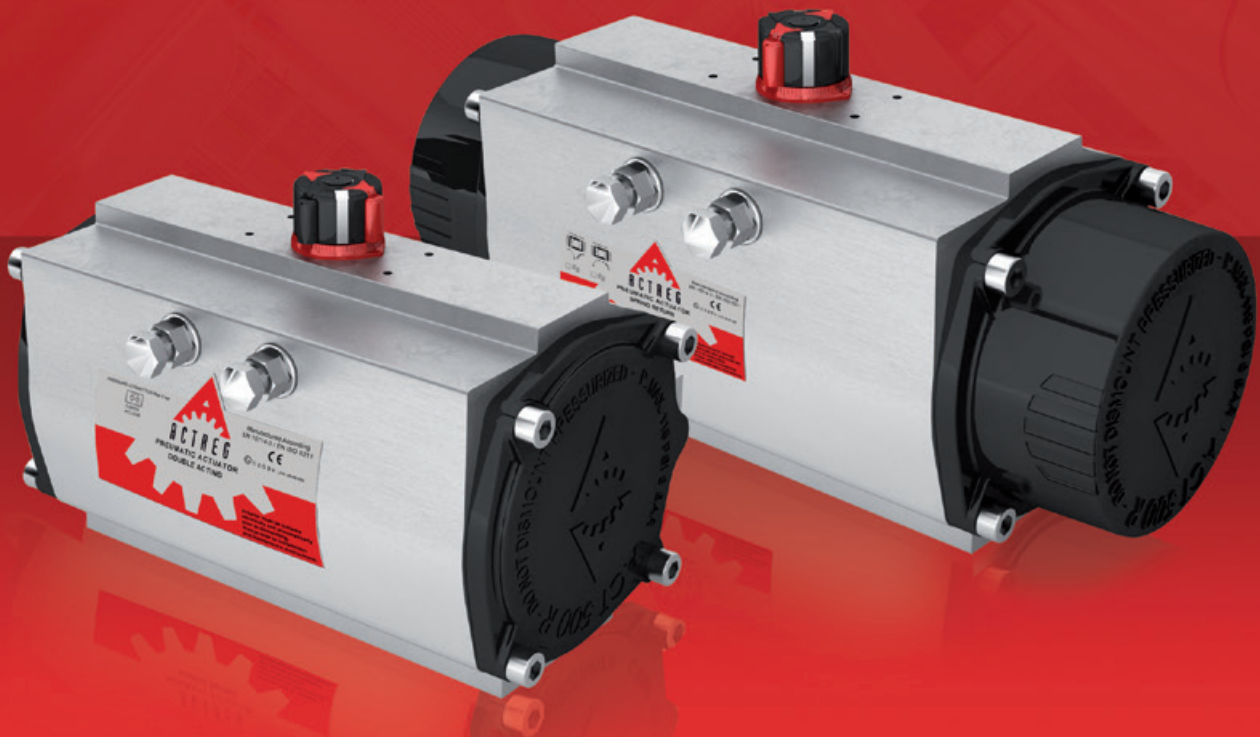
Informations données à titre indicatif et sous réserve de modifications éventuelles

Ech: /	Date :09/03/2018	Dessiné par : E.D.	Tolérances générales : +/- 0.2	Modifications	Date	REV.
<b>ROBINET A TOURNANT SHERIQUE 530JC/BALL</b> <b>VALVE 530JC +</b> <b>ACTIONNEUR ACTREG/PNEUMATIC ACTUATOR ACTREG</b> <b>+ BFC/LIMIT SWITCH BOX</b>				Matière :		
				Poids (Kg) :		
				Traitement : SANS		
		45, Rue du Ruisseau 38297 SAINT QUENTIN FALLAVIER		Plan n° Ens 1324		





The art of power and perfection



**ACTIONNEURS  
PISTON-CRÉMAILLÈRE**

**SECTORIEL**









The art of power and perfection

ACTREG, établie en 1992 est une société multinationale spécialisée dans la production et la vente d'actionneurs de haute qualité pour les vannes requérant un mouvement quart de tour, soit en service tout ou rien, soit en régulation. L'expertise et le savoir-faire ont fait d'ACTREG un leader de la technologie de motorisation.



ACTREG offre une présence mondiale grâce aux positions stratégiques de ses usines et de ses bureaux. La distribution internationale assure une disponibilité rapide et plus important, un service personnalisé aux fabricants de robinetterie, aux stockistes et aux installateurs.

ETABLIE EN

**1992**

DISTRIBUTION

**Internationale**

DESIGN ET

**Qualité**

SERVICE

**Personnalisé**





The art of power and perfection

PISTON-CRÉMAILLÈRE  
**Corps aluminium**

COUPLES JUSQU'À  
**6500 Nm**

ACTIONNEURS EN  
**14 tailles différentes**

Nous sommes un fabricant d'actionneurs piston-crémaillère en aluminium avec des couples jusqu'à 6500 Nm et d'actionneurs scotch yoke pour les services sévères jusqu'à 700000 Nm. Nos produits offrent une motorisation fiable et solide pour les robinets ¼ de tour.

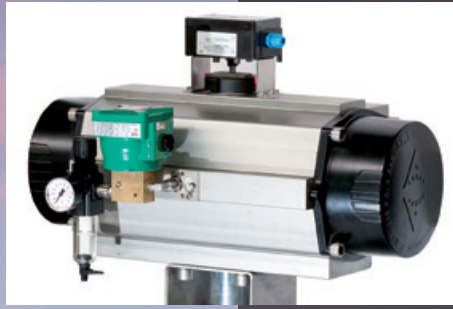
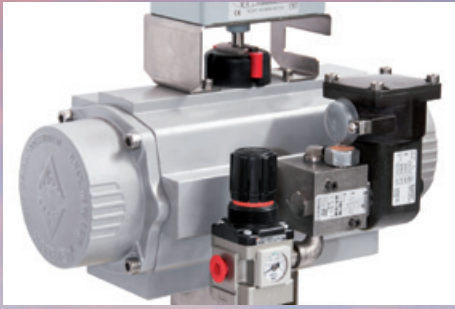
Conçus et fabriqués pour résister à la plupart des utilisations et des conditions environnementales, la précision dans la conception et la qualité fournissent une performance opérationnelle longue et sûre pour le contrôle des vannes.

ACTREG a investi dans un système d'assurance qualité, des capacités d'usinage de pointe et des bancs de test afin de pouvoir assister ses clients dans le contrôle sûr de leurs procédés.

Les ingénieurs d'ACTREG sont heureux de vous aider pour vos demandes d'automatisation.



The art of power and



SCOTCH YOKE  
**Service pour usage intensif**

COUPLES JUSQU'À  
**700.000 Nm**

ACTIONNEURS DE  
**29 tailles différentes**

## Certificats

ACTREG SA utilise un système de gestion de la qualité qui est certifié en conformité avec les exigences de l'ISO 9001 :2008 pour la conception, le développement, la fabrication et la distribution d'actionneurs pneumatiques et d'accessoires de robinetterie. Certifié par le BVQI N° ESPDMDD005463.

Les actionneurs ADA/ASR 10 jusqu'à ADA/ASR 300 sont homologués comme appareil à pression simple suivant la directive des appareils sous pression DESP 2014/68. Les actionneurs ADA/ASR 500 jusqu'aux ADA/ASR 4000 sont classés dans la catégorie I, procédure module A.

Tous les actionneurs ACTREG sont homologués pour l'usage en atmosphères explosibles dans le groupe II, catégorie 2, utilisables en zones 1,2,21 et 22 en conformité avec l'annexe VIII de la directive ATEX 2014/34. Le dossier technique est déposé au LCIE, N°LCIE 05 AR022.

Les actionneurs ACTREG ont aussi le certificat SIL 3 (Safety Integrity Level 3). Les actionneurs ACTREG sont conformes aux exigences de sécurité niveau SIL 3. Ils sont prévus pour atteindre un niveau d'intégrité suffisant contre les erreurs systématiques de conception du fabricant.



# perfection



# CARACTÉRISTIQUES PRINCIPALES

## 1 CORPS

Le corps en aluminium anodisé dur avec une faible rugosité de surface le rendant extrêmement résistant à l'abrasion. Chaque actionneur est testé individuellement et marqué d'un numéro de traçabilité. Ce numéro de coulée est gravé sur le corps.

## 2 PIGNON

Le pignon d'axe est en acier carbone avec nickelage chimique le protégeant contre la corrosion interne et externe. Conception anti-éjection.

## 3 COURSE AJUSTABLE

Le réglage externe de 5° des butées est placé sur le côté opposé au plan de pose Namur afin de permettre une utilisation plus facile lorsqu'une électrovanne-pilote est installée.

## 4 PISTONS

Les pistons sont revêtus avec un traitement anticorrosion. Le jeu est limité par un usinage spécial des dents. Ils sont dotés d'un guidage dans les 3 directions pour une friction minimale entre le corps et les pistons. Ils possèdent aussi un guidage intégral avec le pignon.

## 5 INDICATEUR DE POSITION

Un indicateur multi-fonctions est fourni en standard pour l'installation de contacts mécaniques ou de détecteurs inductifs. Beaucoup de configurations possibles permettent d'éviter le montage d'un boîtier fin de course externe.

## 6 RESSORTS

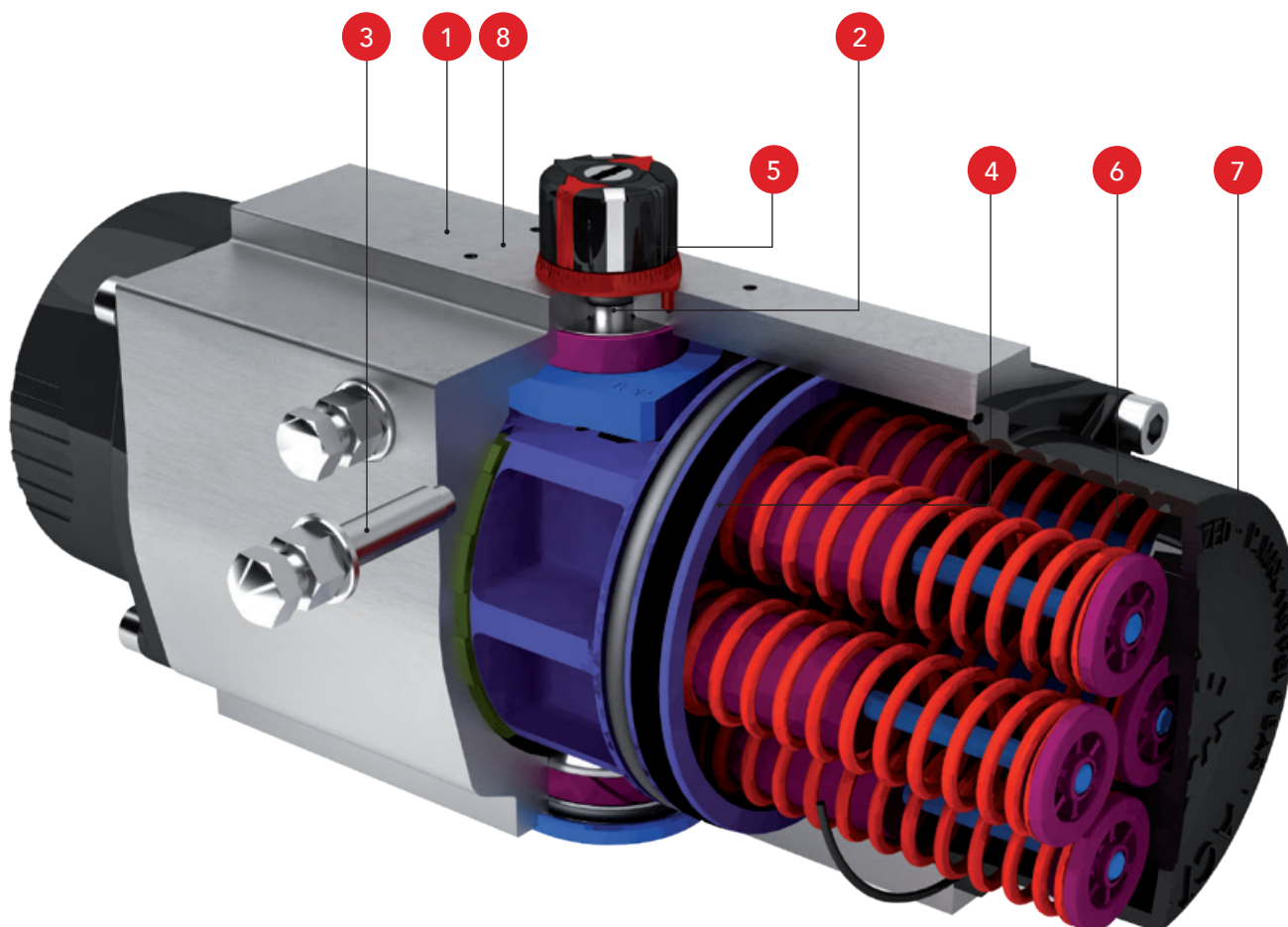
Le système permet d'équiper facilement l'actionneur avec les ressorts nécessaires à l'ouverture ou la fermeture de la vanne. Leur manipulation et leur remplacement se font en toute sécurité.

## 7 CAPOTS LATÉRAUX

Les capots des doubles effets et des simples effets sont différents ce qui permet une identification rapide et sûre sans besoin de lire l'étiquette. Ils sont revêtus d'une peinture époxy en standard qui les protège contre la corrosion.

## 8 PLAN DE POSE VDI/VDE 3845

L'installation de contacts fin de course, de détecteurs de position ou d'un positionneur peut se faire grâce au plan de pose Namur VDI/VDE 3845 qui équipe en standard tous nos modèles. La hauteur de l'axe de tous nos actionneurs est de 30 mm, ce qui permet d'équiper la gamme avec un seul type de boîtier ou de positionneur.





## Types d'actionneurs Double et simple effet



**ADA**  
ACTIONNEUR  
DOUBLE  
EFFET



**ASR**  
ACTIONNEUR  
SIMPLE  
EFFET

Conception piston-crémaillère | Couple linéaire | Rotation +/- 90° | Patins antifriction | Longue durée de vie sans maintenance | Remplacement des ressorts totalement sûr | Montage de l'électrovanne suivant le standard NAMUR | Montage des accessoires suivant la norme NAMUR VDI/VDE 4845. | Accouplement suivant la norme ISO 5211 et DN 3357 (douille hexagonale) | Indicateur de position multifonction adapté pour les contacts fins de course mécaniques et les détecteurs inductifs de position.

### Température de fonctionnement:

-30 +100 °C pour la version standard.

-15 +150 °C pour la version avec joints toriques en FKM (version haute température).

-40 +80 °C pour la version avec joints toriques en SILICONE (version basse température).

-60 +80 °C pour la version avec joints toriques en SILICONE et pignon en inox (version très basse température).

### Pression maximum de fonctionnement:

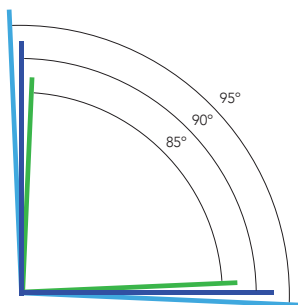
8 bar (116 psig). (Sauf ADA10 : 10 barg)

## Limiteurs de course bidirectionnel

Les actionneurs pneumatiques ACTREG sont fournis avec des limiteurs de course bidirectionnels.

Des butées latérales permettent un réel réglage de +/- 5° de la course entre 85 et 95°. Ses butées sont conçues pour absorber le couple maximum prévu pour l'actionneur et la contrainte de choc maximum associée à la vitesse de course.

Le réglage des butées se fait en dévissant les vis de blocage et en ajustant respectivement celle de gauche et de droite pour réduire ou augmenter l'angle de rotation. Les vis de butée sont ensuite bloquées en position par les contre-écrous.



## Options sur demande

- Système de cadénassage.
- Actionneur à action rapide.
- Réglage de 100% de la course.
- Système sécurité-feu.

## Revêtements pour applications spéciales

Les actionneurs pneumatiques ACTREG sont protégés de la corrosion extérieure par une sélection appropriée des matériaux ou des traitements de surface.

### Exécution standard

Protection anti-corrosion C3 suivant EN-ISO 12944-2

PIECES	DESCRIPTION	RETEMENT
CORPS	Anodisé dur	25-30 µm
COUVERCLES LATÉRAUX	Revêtus époxy	80-90 µm
AXE	Acier carbone + ENP	25-30 µm
VIS	A2	

### Exécution A

Protection anti-corrosion C5-I/C5M suivant EN-ISO 12944-2

PIECES	DESCRIPTION	RETEMENT
CORPS	Revêtus époxy	200-300 µm
COUVERCLES LATÉRAUX	Revêtus époxy	140-180 µm
AXE	SS 316	
VIS	A4	

### Exécution B

Protection anti-corrosion C4 suivant EN-ISO 12944-2

PIECES	DESCRIPTION	RETEMENT
CORPS	Revêtus époxy	80-90 µm
COUVERCLES LATÉRAUX	Revêtus époxy	80-90 µm
AXE	Acier carbone + ENP	
VIS	A2	

## Indicateur de position multi-fonction



Détecteur inductif de position ouvert ou fermé



Contacts mécaniques ouvert et fermé



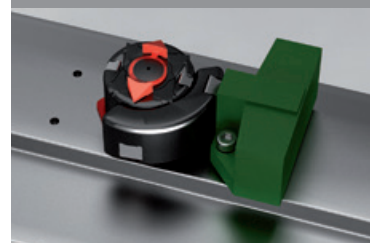
Détecteur inductif de position ouvert et fermé



Raccordement NAMUR direct de boîtiers fins de course



Bloc de détecteurs inductifs positions ouvert et fermé (détecteurs 45°)

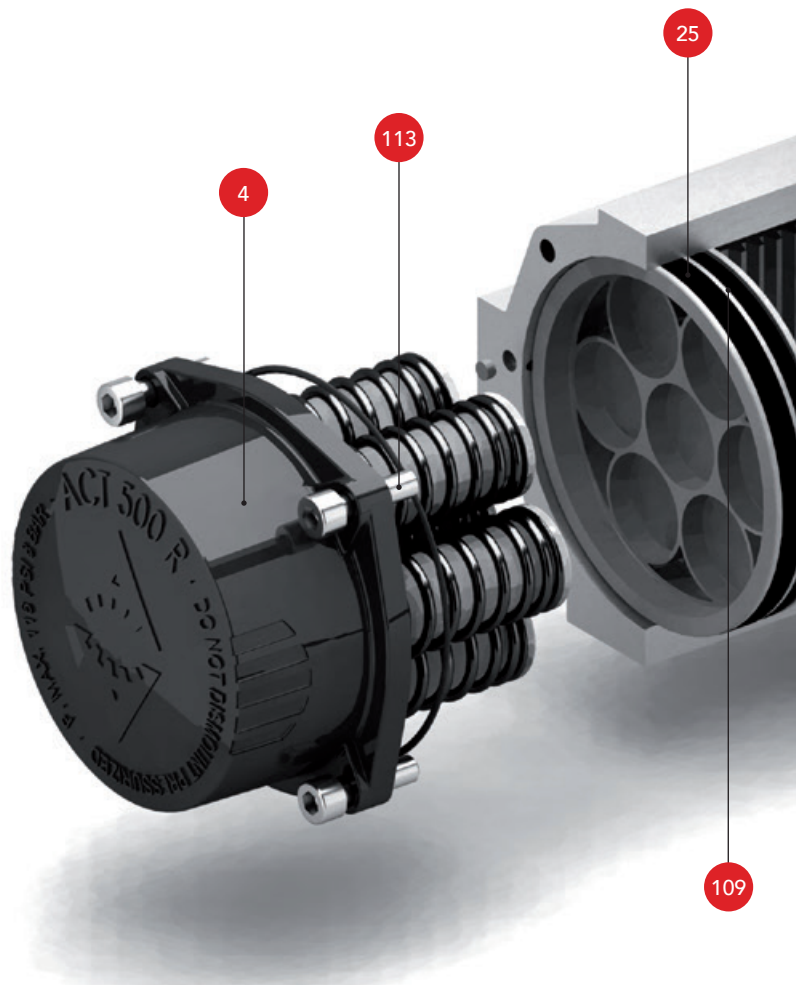


Bloc de détecteurs inductifs positions ouvert et fermé (détecteurs haut et bas)

# PIÈCES ET MATÉRIAUX

- 1 Corps  
Aluminium anodisé dur
- 2 Piston  
Aluminium
- 3 Pignon  
Acier carbone nickelé
- 4 Capots latéraux  
Aluminium revêtu époxy
- 5 Rondelle de friction \*  
Polyamide 6,6
- 6 Patin de glissement \*  
Polyamide 6,6 + fibre de verre
- 7 Anneau \*\*  
Acier carbone nickelé
- 8 Rondelle de pignon  
Acier inoxydable
- 10 Palier supérieur de pignon  
Polyamide 6,6 (bronze pour les tailles 500 à 2100)
- 12 Came de buttée  
Acier ASTM A105
- 14 Support long de ressort  
Polyamide 6,6
- 15 Support court de ressort  
Polyamide 6,6
- 16 Vis de réglage  
Acier inoxydable
- 18 Ecrou  
Acier inoxydable
- 19 Ressort  
DIN 2076
- 20 Indicateur de position  
Polypropylène
- 21 Came  
Polypropylène
- 23 Anneau de centrage  
Acier carbone nickelé
- 25 Guide de glissement \*  
Polyamide 6,6 + 30% fibre de verre
- 26 Palier supérieur de pignon \*  
Polyamide 6,6
- 109 Joint-torique \*  
NBR
- 110 Joint-torique \*  
NBR
- 111 Joint-torique \*  
NBR

ACTIONNEUR SIMPLE EFFET (ASR)



## INDICATEUR DE POSITION

DE LA TAILLE 20 À 850



Insert  
Acier inoxydable

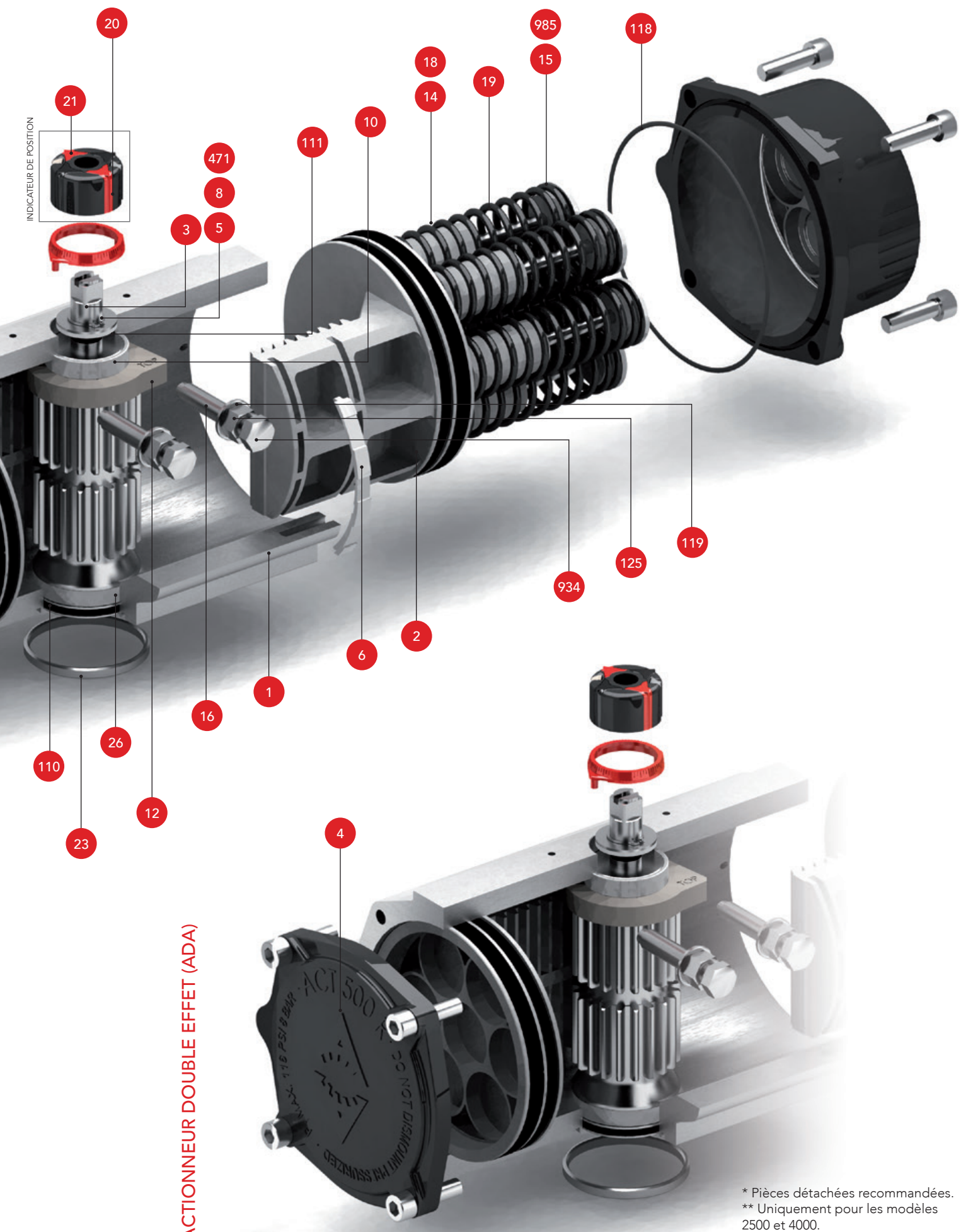
DE LA TAILLE 1200 À 4000



Indicateur de position et came  
Polypropylène

- 113 Vis  
Acier inoxydable
- 118 Joint-torique \*  
NBR
- 119 Joint-torique \*  
NBR
- 125 Rondelle  
Acier inoxydable
- 471 Circlip \*  
Acier inoxydable
- 934 Vis  
Acier inoxydable
- 985 Vis  
Acier inoxydable

INDICATEUR DE POSITION



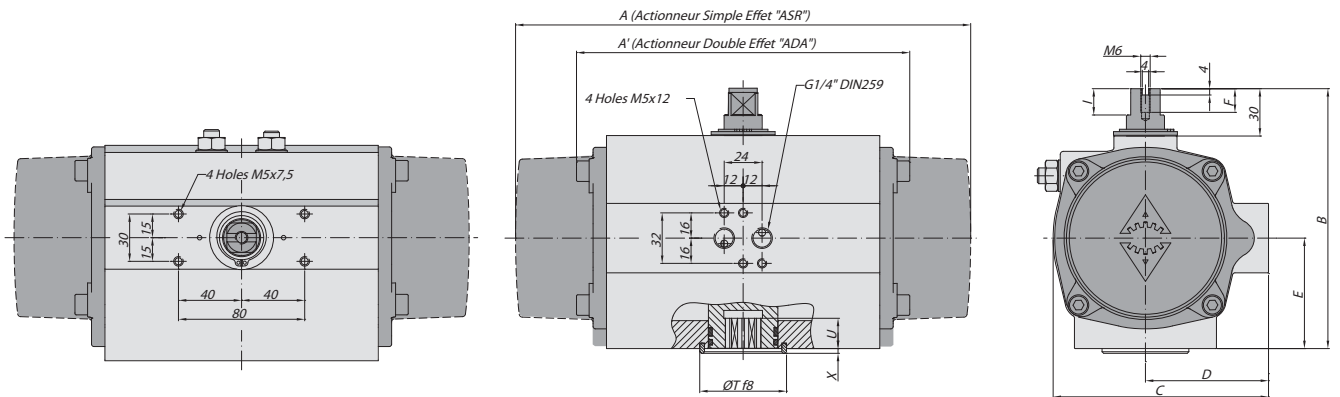
**ACTIONNEUR DOUBLE EFFET (ADA)**

\* Pièces détachées recommandées.  
 \*\* Uniquement pour les modèles 2500 et 4000.

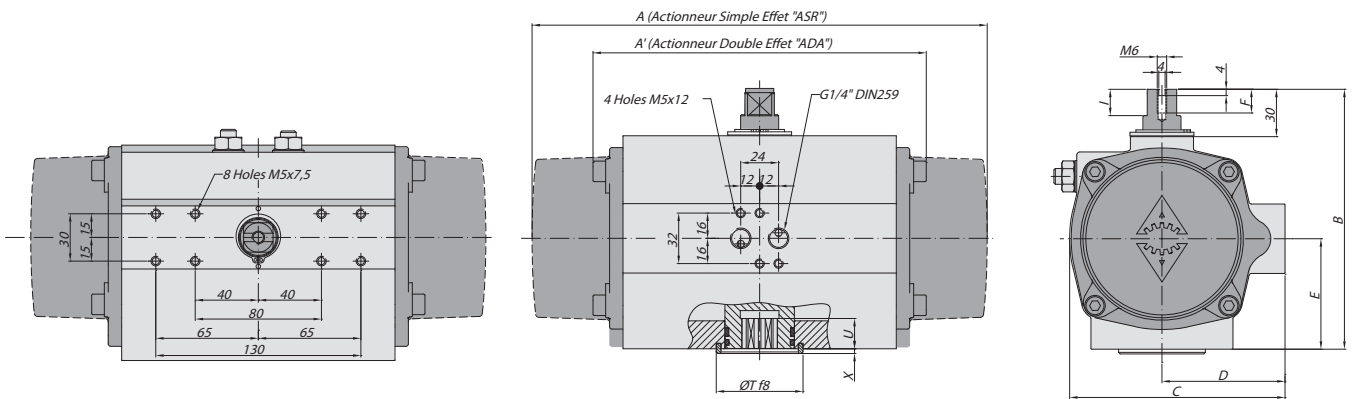


# DIMENSIONS PRINCIPALES

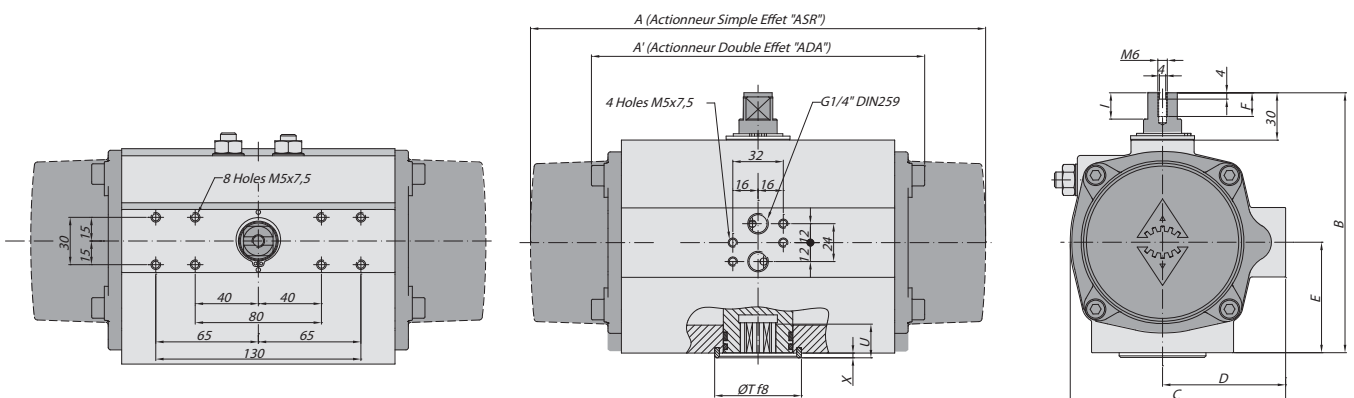
## TAILLES 10 | 20



## TAILLES 1200



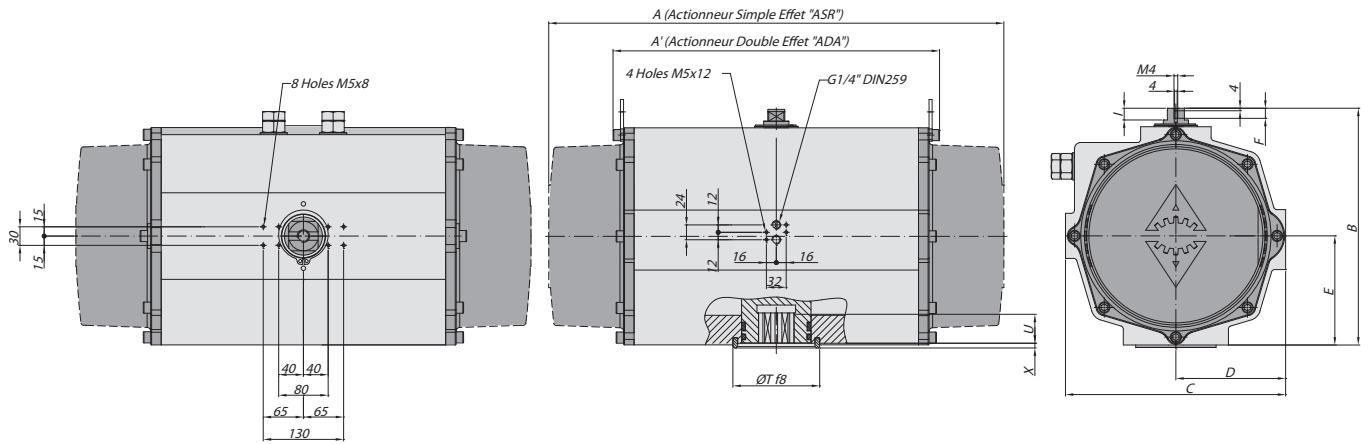
## TAILLES 2100



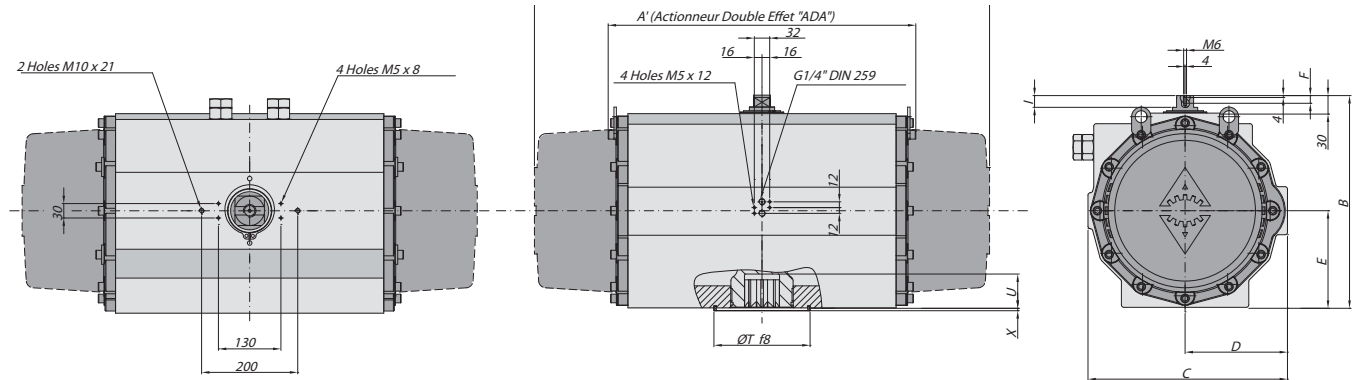
### DIMENSIONS PRINCIPALES DES ACTIONNEURS DOUBLE ET SIMPLE EFFETS (mm)

TAILLE	A	A'	B	C	D	E	F	I	R	øS	ISO 5211	øL	MxV	ISO 5211	øL1	M1xV1	øT	X	U
10	-	100	76	56	33	23	9	6	9	12,5	F03	36	M5x8	-	-	-	11	2	12
20	163	145	96	76	48	34	9	12,5	9	12,5	F03	36	M5x8	F05	50	M6x10	25	2	10
20	163	145	96	76	48	34	9	12,5	14	18,1	F05	50	M6x10	-	-	-	35	3	12
20	163	145	96	76	48	34	9	12,5	14	18,1	F04	42	M5x10	-	-	-	35	3	12
40	195	158	115	91	56	45	9	12,5	14	18,1	F04	42	M5x10	-	-	-	35	3	12
40	195	158	115	91	56	45	9	12,5	14	18,1	F05	50	M6x10	-	-	-	35	3	12
80	217	177	137	111	66	55	12	12,5	17	22,5	F05	50	M6x10	F07	70	M8x16	55	3	19
130	258	196	147	122	71	60	12	12,5	17	22,5	F05	50	M6x10	F07	70	M8x16	55	3	22
200	299	225	165	135.5	78	70	12	12,5	17	22,5	F07	70	M8x16	F10	102	M10x16	55	3	23

## TAILLES 2500



## TAILLES 4000



## ISO 5211 DETAIL

### TAILLES

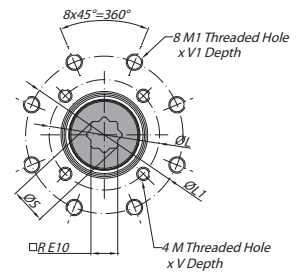
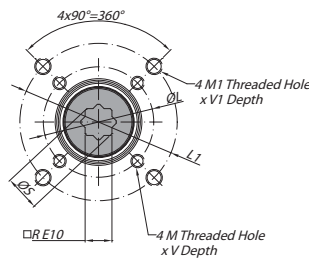
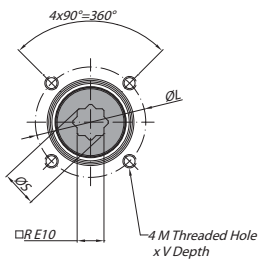
10 | 20 | 40 | 500 | 1750 | 2100 | 2500

### TAILLES

20 | 80 | 130 | 200 | 300 | 850 | 1200

### TAILLES

4000



## DIMENSIONS PRINCIPALES DES ACTIONNEURS DOUBLE ET SIMPLE EFFETS (mm)

TAILLE	A	A'	B	C	D	E	F	I	R	øS	ISO 5211	øL	MxV	ISO 5211	øL1	M1xV1	øT	X	U
300	348,5	273	182	152,5	86	80	12	12,5	22	28,5	F07	70	M8x16	F10	102	M10x16	70	3	24
500	397	304	199	173	96	85	12	12,5	22	28,5	F10	102	M10x16	-	-	-	70	3	32
850	473	372	221	191,5	106	98	12	12,5	27	36,5	F10	102	M10x17	F12	125	M12x20	85	3	39
1200	560	439	249	212,5	116	114	16	18,6	36	48,5	F10	102	M10x17	F14	140	M16x26	100	4	48
1750	601	461	280	242,5	131	130	16	18,6	36	48,5	F14	140	M16x26	-	-	-	100	4	50
2100	702	510	313	276,5	148	147	16	18,6	46	60,1	F16	165	M20x29	-	-	-	130	4	50
2500	738	518	383	356	177,5	176,5	16	18,6	46	60,2	F16	165	M20x29	-	-	-	130	4	58
4000	940	630	434	415	213	201	16	18,6	55	72,5	F16	165	M20x30	F25	254	M16x30	200	4	60

**COUPLE DE MANŒUVRE. DES ACTIONNEURS DOUBLE EFFET (Nm)**

Taille	3 bar		3,5 bar		4 bar		4,5 bar		5 bar		5,5 bar		6 bar		6,5 bar		7 bar		8 bar		10 bar		Poids (kg)
	0°	90°	0°	90°	0°	90°	0°	90°	0°	90°	0°	90°	0°	90°	0°	90°	0°	90°	0°	90°	0°	90°	
10	3		4		4,5		5,1		6		6,5		7		7,5		8,2		9,1		11		0,64
20	9,7		11,4		13		14,6		16,2		17,8		19,5		21,1		23		26		-		1,4
40	20,3		23,7		27,1		30,5		33,9		37,3		41		44		47		54		-		2,1
80	38,5		44,9		51,3		57,7		64,1		70,5		77		83		90		103		-		3
130	59,1		68,9		78,7		88,6		98,4		108,3		118		128		138		157		-		3,8
200	88		102		117		131		146		161		175		190		205		234		-		5,6
300	145		170		194		218		242		267		291		315		339		388		-		8,5
500	217		253		289		325		361		397		433		469		505		577		-		11,2
850	359		419		479		538		598		658		718		778		837		957		-		16,9
1200	519		606		692		779		865		952		1038		1125		1211		1384		-		25,8
1750	707		824		942		1060		1178		1295		1413		1531		1649		1884		-		32,5
2100	1086		1267		1448		1629		1810		1991		2172		2353		2534		2896		-		49,7
2500	1730		2019		2307		2596		2884		3172		3461		3749		4038		4614		-		69,6
4000	2408		2809		3210		3612		4013		4414		4816		5217		5618		6421		-		129,4

**COUPLE DE MANŒUVRE. DES ACTIONNEURS SIMPLE EFFET (Nm)**

Taille	Type de Pression	3 bar		3,5 bar		4 bar		4,5 bar		5 bar		5,5 bar		6 bar		6,5 bar		7 bar		8 bar		Couple Ressort		Poids (kg)	
		0°	90°	0°	90°	0°	90°	0°	90°	0°	90°	0°	90°	0°	90°	0°	90°	0°	90°	0°	90°	FIN	DÉBUT		
20	S04			8	5	9	7	11	8	13	10	14	12	16	13	17	15	17	17	22	20	4	7	1,51	
	S06 A									11	7	12	9	14	10	15	12	17	13	20	17	7	11	1,54	
	S08											10	5	12	7	14	9	15	10	18	14	9	15	1,56	
40	S04	16	14	20	17	23	20	26	24	30	27	33	30	37	34	40	37	43	41	50	47	5	8	2,17	
	S06	14	10	18	14	21	17	24	20	28	24	31	27	34	30	38	34	41	37	48	44	7	12	2,20	
	S08			15	10	19	14	22	17	26	20	29	24	32	27	36	30	39	34	46	41	10	16	2,23	
	S10							20	14	24	17	27	20	30	24	34	27	37	30	44	37	12	20	2,26	
	S12									21	13	25	17	28	20	32	24	35	27	42	34	15	24	2,29	
	S14 A											23	13	26	17	30	20	33	24	40	30	17	28	2,32	
80	S04	31	27	38	34	44	40	50	46	57	53	63	59	70	66	76	72	82	78	95	91	9	13	3,28	
	S06	27	21	34	28	40	34	47	41	53	47	59	53	66	60	72	66	79	73	92	86	13	20	3,36	
	S08					37	29	43	35	49	41	56	48	62	54	69	61	75	67	88	80	17	27	3,43	
	S10							39	29	46	36	52	42	59	49	65	55	71	61	84	74	22	33	3,51	
	S12									42	30	48	36	55	43	61	49	68	56	81	69	26	40	3,58	
	S14 A											45	31	51	37	58	44	64	50	77	63	30	47	3,65	
130	S06	43	36	52	46	62	56	72	65	82	75	92	85	102	95	111	105	121	115	141	134	19	27	4,40	
	S08			47	38	57	48	67	58	76	68	86	77	96	87	106	97	116	107	135	127	26	36	4,50	
	S10					51	40	61	50	71	60	81	70	91	80	100	89	110	99	130	119	32	45	4,60	
	S12							56	42	65	52	75	62	85	72	95	82	105	92	124	111	39	54	4,70	
	S14 A											70	54	80	64	89	74	99	84	119	103	45	64	4,80	
200	S06	61	49	76	63	90	78	105	92	119	107	134	122	149	136	163	151	178	166	207	195	31	46	6,50	
	S08			67	50	81	65	96	79	111	94	125	109	140	123	154	138	169	152	198	182	42	61	6,70	
	S10					72	52	87	66	102	81	116	96	131	110	146	125	160	139	189	169	52	77	6,90	
	S12							78	53	93	68	107	83	122	97	137	112	151	126	180	156	63	92	7,00	
	S14 A											99	70	113	84	128	99	142	113	172	143	73	107	7,30	
300	S06	102	75	126	99	151	123	175	148	199	172	223	196	247	220	272	245	296	269	344	317	51	83	9,65	
	S08			112	76	136	100	160	124	185	148	209	173	233	197	257	221	281	245	330	294	68	111	9,92	
	S10					122	76	146	101	170	125	194	149	219	173	243	198	267	222	315	270	85	138	10,20	
	S12							131	77	156	101	180	126	204	150	228	174	253	198	301	247	102	166	10,50	
	S14 A											165	102	190	126	214	151	238	175	287	223	119	193	10,80	
500	S06	152	119	188	155	224	191	260	227	296	263	333	299	369	335	405	371	441	407	513	480	76	115	13,33	
	S08	131	86	167	122	203	158	239	194	275	231	311	267	347	303	383	339	419	375	492	447	101	153	13,84	
	S10					181	126	217	162	254	198	290	234	326	270	362	306	398	342	470	414	126	192	14,35	
	S12							196	129	232	165	268	201	304	238	340	274	376	310	449	382	152	230	14,85	
	S14 A											247	169	283	205	319	241	355	277	427	349	177	268	15,36	
850	S06	260	209	320	269	380	328	440	388	500	448	559	508	619	568	679	627	739	687	858	807	116	177	19,7	
	S08	227	159	287	218	347	278	407	338	467	398	526	458	586	518	646	577	706	637	826	757	155	236	20,3	
	S10			254	168	314	228	374	288	434	348	494	408	553	467	613	527	673	587	793	707	193	295	20,9	
	S12							341	238	401	298	461	358	521	417	580	477	640	537	760	657	232	353	21,6	
	S14 A											428	307	488	367	547	427	607	487	727	607	271	412	22,2	
1200	S06	373	289	460	376	546	462	633	549	720	635	806	722	893	808	979	895	1066	981	1239	1154	171	271	30,1	
	S08	325	213	411	299	498	386	584	472	671	559	758	645	844	732	931	818	1017	905	1190	1078	229	361	31,1	
	S10	276	136	363	222	449	309	536	395	622	482	709	569	795	655	882	742	969	828	1142	1001	286	451	32,2	
	S12					401	232	487	319	574	405	660	492	747	578	833	665	920	751	1093	924	343	541	33,2	
	S14 A											525	329	612	415	698	502	785	588	871	675	1044	848	400	631
1750	S06	477	349	595	466	712	584	830	702	948	820	1066	937	1183	1055	1301	1173	1419	1291	1654	1526	270	421	39,3	
	S08	400	229	518	347	636	465	754	582	871	700	989	818	1107	936	1225	1053	1342	1171	1578	1407	360	562	41,0	
	S10			441	228	559	345	677	463	795	581	912	699	1030	816	1148	934	1266	1052	1501	1287	451	702	42,7	
	S12							600	344	718	461	836	579	954	697	1071	815	1189	933	1425	1168	541	843	44,4	
	S14 A											642	342	759	460	877	578	995	695	1113	813	1348	1049	631	983
2100	S06	702	509	883	690	1064	871	1245	1052	1426	1233	1607	1414	1788	1595	1969	1776	2150	1957	2512	2319	384	577	60,3	
	S08	574	316	75																					



**COUPLE DE MANŒUVRE. DES ACTIONNEURS DOUBLE EFFET (inch lb)**

Taille	43.5 psi		50 psi		60 psi		70 psi		80 psi		90 psi		100 psi		110 psi		116 psi		145 psi		Poids (lb)
	0°	90°	0°	90°	0°	90°	0°	90°	0°	90°	0°	90°	0°	90°	0°	90°	0°	90°	0°	90°	
10	27		35		41		50		58		64		71		77		81		97		1.4
20	86		99		119		139		158		179		200		219		230		-		3.1
40	180		207		248		290		331		374		411		453		478		-		4.6
80	341		392		470		548		626		704		784		864		912		-		6.6
130	523		601		721		841		962		1082		1204		1321		1390		-		8.4
200	779		890		1070		1247		1430		1605		1788		1966		2071		-		12.3
300	1283		1482		1777		2070		2372		2665		2958		3256		3434		-		18.7
500	1921		2207		2647		3087		3526		3966		4406		4846		5107		-		24.7
850	3177		3655		4386		5112		5845		6578		7304		8035		8470		-		37.3
1200	4594		5287		6340		7397		8456		9510		10566		11622		12249		-		56.9
1750	6257		7189		8630		10071		11503		12945		14386		15822		16675		-		71.7
2100	9612		11054		13264		15475		17686		19897		22107		24318		25632		-		109.6
2500	15312		17614		21135		24659		28177		31703		35228		38747		40837		-		153.4
4000	21313		24507		29407		34311		39210		44116		49014		53917		56831		-		285.3

**COUPLE DE MANŒUVRE. DES ACTIONNEURS SIMPLE EFFET (inch lb)**

Taille	Type de Pression	43.5 psi		50 psi		60 psi		70 psi		80 psi		90 psi		100 psi		110 psi		116 psi		Couple Ressort		Poids (lb)
		0°	90°	0°	90°	0°	90°	0°	90°	0°	90°	0°	90°	0°	90°	0°	90°	0°	90°	FIN	DÉBUT	
20	S04			64	40	85	64	109	82	125	107	145	122	165	147	184	166	195	177	35	62	3.3
	S06 A							64	41	107	80	128	96	147	113	166	136	177	150	62	97	3.4
	S08										89	45	114	69	131	87	148	109	159	124	80	133
40	S04	142	124	173	148	211	187	253	230	293	267	339	312	375	356	417	394	443	416	44	71	4.8
	S06	124	89	156	120	193	158	236	200	275	240	316	280	358	322	399	364	425	389	62	106	4.9
	S08			119	80	176	131	218	168	258	213	298	250	340	294	382	337	407	363	89	142	4.9
	S10							200	141	240	178	280	224	322	260	364	302	389	327	106	177	5.0
	S12							123	76	222	152	263	192	304	234	346	276	372	301	133	212	5.0
S14 A										205	116	245	162	287	205	329	244	354	266	150	248	5.1
80	S04	274	239	330	295	404	369	483	448	560	525	642	606	715	680	794	758	841	805	80	115	7.2
	S06	239	186	295	242	371	318	451	398	525	472	606	553	687	634	767	714	814	761	115	177	7.4
	S08					342	272	416	345	498	427	575	504	653	582	732	661	779	708	150	239	7.6
	S10							386	298	463	374	544	456	618	529	696	608	743	655	195	292	7.7
	S12							245	175	427	321	509	403	589	483	670	564	717	611	230	354	7.9
S14 A								400	276	477	353	556	432	634	510	682	558	766	616	248	416	8.0
130	S06	381	319	452	398	574	518	696	634	818	756	936	878	1053	1000	1175	1117	1248	1186	168	239	9.7
	S08			374	303	529	450	646	572	765	685	887	807	1009	929	1126	1051	1195	1124	230	319	9.9
	S10					476	379	598	501	720	623	839	742	956	859	1078	981	1151	1053	283	398	10.1
	S12							548	430	667	552	789	674	912	797	1029	913	1097	982	345	478	10.4
	S14 A									623	481	742	604	859	726	981	843	1053	912	398	566	10.6
200	S06	540	434	659	545	834	725	1011	902	1191	1085	1371	1259	1549	1443	1727	1621	1832	1726	274	407	14.3
	S08			534	398	754	610	937	787	1112	970	1291	1144	1469	1321	1647	1502	1752	1611	372	540	14.8
	S10					674	495	858	672	1032	855	1215	1029	1391	1205	1568	1387	1673	1496	460	682	15.2
	S12							778	557	952	740	1136	914	1312	1090	1488	1272	1593	1381	558	814	15.4
	S14 A									881	625	1056	799	1232	975	1413	1157	1522	1266	646	947	16.1
300	S06	903	664	1094	855	1396	1151	1689	1450	1982	1743	2279	2040	2577	2338	2870	2632	3045	2806	451	735	21.3
	S08			892	605	1263	945	1562	1238	1858	1540	2151	1833	2445	2126	2743	2424	2921	2602	602	982	21.9
	S10					1139	735	1432	1034	1726	1327	2028	1624	2321	1922	2614	2216	2788	2390	752	1221	22.5
	S12							1305	822	1602	1124	1895	1417	2195	1710	2490	2008	2664	2186	903	1469	23.1
	S14 A									1469	911	1771	1208	2064	1506	2362	1800	2540	1974	1053	1708	23.8
500	S06	1345	1053	1632	1340	2072	1780	2511	2219	2960	2659	3400	3099	3839	3539	4279	3983	4540	4248	673	1018	29.4
	S08	1159	761	1446	1048	1886	1488	2326	1933	2765	2376	3205	2816	3645	3255	4090	3695	4355	3956	894	1354	30.5
	S10					1691	1204	2137	1644	2579	2084	3019	2524	3459	2963	3899	3403	4160	3664	1115	1699	31.6
	S12							1945	1352	2385	1792	2824	2240	3264	2680	3709	3120	3974	3381	1345	2036	32.7
	S14 A									2199	1509	2639	1948	3078	2388	3518	2828	3779	3089	1567	2372	33.9
850	S06	2301	1850	2779	2328	3512	3052	4245	3785	4969	4517	5702	5247	6434	5974	7162	6707	7594	7143	1027	1567	43.4
	S08	2009	1407	2487	1877	3220	2609	3953	3342	4677	4075	5410	4804	6142	5532	6875	6265	7311	6700	1372	2089	44.8
	S10			2023	1338	2928	2167	3661	2900	4393	3632	5118	4356	5850	5089	6583	5822	7019	6257	1708	2611	46.1
	S12							3369	2457	4101	3189	4831	3914	5558	4647	6291	5379	6727	5815	2053	3124	47.6
	S14 A									3809	2738	4538	3471	5266	4204	5999	4937	6434	5372	2399	3647	48.9
1200	S06	3301	2558	3994	3251	5048	4305	6111	5361	7165	6421	8223	7475	9281	8530	10338	9586	10966	10214	1513	2399	66.4
	S08	2876	1885	3562	2570	4621	3630	5677	4686	6739	5740	7793	6798	8849	7856	9905	8913	10532	9541	2027	3195	68.6
	S10	2443	1204	3136	1889	4190	2948	5246	4004	6306	5067	7360	6121	8422	7176	9480	8232	10108	8860	2531	3992	71.0
	S12					3762	2269	4819	3326	5872	4385	6931	5439	7989	6495	9046	7550	9674	8178	3036	4788	73.2
	S14 A							3067	1922	5447	3704	6501	4763	7557	5820	8612	6878	9240	7505	3540	5585	75.6
1750	S06	4222	3089	5162	4021	6594	5461	8035	6903	9476	8335	10909	9776	12350	11217	13786	12653	14639	13506	2390	3726	86.6
	S08	3540	2027	4480	2967	7357	5840	8795	7282	10236	8719	11671	10155	13110	11597	13966	12453	14531	13186	2453	3726	90.4
	S10			3513	1816	5240	3346	6681	4787	8114	6228	9555	7661	10996	9102	12432	10538	13285	11391	3992	6213	94.1
	S12							6000	3728	7441	5166	8879	6608	10315	8049	11756	9485	12612	10338	4788	7461	97.9
	S14 A							3750	1998	6759	4113	8207	5551	9642	6987	11078	8428	11931	9284	5585	8700	101.4
2100	S06	6213	4505	7655	5947	9866	8158	12076	10368	14287	12579	16498	14790	18709	17001	20919	19211	22233	20525	3399	5107	132.9
	S08	5080	2797	6522	4239	8733	6449	10944	8660	13154	10871	15365	13082	17576	15292	19787	17503	21100	18817	4532	6815	137.8
	S10			4994	2430	7600	4750	9811	6961													

# AUTRES PRODUITS



## SY SERIES

- Services sévères.
- Actionneur pneumatique ou hydraulique.
- Conception « Scotch yoke ».
- Couples jusqu'à 258616 Nm en double effet et 111245 Nm en simple effet.
- Conception modulaire.
- ATEX.
- CE.
- VDI/VDE 3845.
- ISO 5211.



## REDUCTEUR MANUEL DEBRAYABLE

- Carter aluminium.
- Conception robuste.
- Etanchéité IP65.
- Montage direct des actionneurs ACTREG.
- Design compact et léger.
- Bride de raccordement intégrée.
- Facile à utiliser.
- Ajustement des butées.



## ARCADES ET ENTRAINEURS

- Matières acier inoxydable, acier carbone ou autre sur demande.
- Solution pour tous types de robinets.



## BOITIER FIN DE COURSE

- Contacts mécaniques ou détecteurs inductifs.
- Bloc de détecteurs inductifs en montage direct.
- Exécution ATEX.
- Recopie et positionneur.



## PANNEAUX DE CONTROLE

- Electrovanne de pilotage, filtres, échappement rapides, tubing, régulateurs,...
- Système de coupure d'alimentation.
- Système d'arrêt d'urgence.
- Conception et fabrication des armoires de contrôle.
- Armoire de contrôle à distance.



## ACTIONNEURS SPECIAUX

- Exécution sécurité feu.
- Actionneur à action rapide.
- Réglage de 100% de la course.
- Revêtements spéciaux.
- Actionneurs spéciaux pour applications critiques.

# APPLICATION MOBILE ACTREG

L'interface ACTREG tout-en-un est un « must have » dans le métier de la motorisation moderne des robinets. Idéal pour le travail, l'application ACTREG peut être utilisée pour calculer le couple avec ou sans coefficient de sécurité et vous permet de réaliser votre propre configuration avec les actionneurs ACTREG. Vous pouvez aussi convertir n'importe quelle unité de mesure, dimensions, couple, température et équivalences matières dans les standards les plus communs.

L'interface élégante et facile d'usage rend les calculs de couples et d'actionneurs rapides et faciles. L'interface d'écran facile d'usage vous permet de voir les items en un coup d'œil et vous permet d'agir rapidement même en déplacement.

Nous avons aussi inclus quelques informations sur ACTREG et sur la gamme complète. C'est interface très efficace réalisée par ACTREG. Partout, tout le temps, dans n'importe quelle situation.



Available on the  
**App Store**



for iPhone  
Download now!



Available on the  
**Google play**



for Android  
Download now!







**ACTREG, S.A.U. (Headquarters)**

Carrer de la Ciència, 45-47  
08840 Viladecans  
Barcelona (Spain)  
Phone +34 93 661 44 10  
Fax +34 93 654 33 93  
actreg@actreg.com

**ACTREG do Brasil, Sorocaba (SP)**

Avenida Liberdade, 4565  
Bairro Iporanga - Sorocaba - SP  
CEP 18.087-170  
Sao Paulo, Brasil  
Phone: 0055 15 3228 1010  
Fax: 0055 15 3235 9511  
actreg@actregdobrasil.com.br

**ACTREG Shanghai Actuator Co. Ltd.**

No. 125, Ji Ye Road  
SheShan Industrial Zone  
Songjiang District, Shanghai, China  
P.R.C. 201602  
Phone: +86 21 57796818  
Fax: +86 21 57792426  
sale@actreg.net.cn

**ACTREG UK, LTD**

Units 2 & 3 Henson Close  
Telford Way Industrial Estate  
Kettering Northants NN 16 8PZ  
United Kingdom  
Phone: 0044 1536412525  
Fax: 0044 1536521616  
sales@actreg.co.uk

**ACTREG North America**

20675 Boul. Industriel  
Ste. Anne-de-Bellevue, Québec  
H9X 4B2 Canada  
Toll Free: 1 800 667 4819  
Phone: 001 514 457 5777  
Fax: 001 514 457 1348  
trueline.sales@trueline.ca

For further information visit our website  
[www.actreg.com](http://www.actreg.com)

Edition 06/2018

