

ROBINETS 540 ACIER/INOX + SERVOMOTEUR ELECTRIQUE NA

CARACTERISTIQUES

Les robinets à tournant sphérique 540+NA sont destinés à l'ouverture/fermeture automatique des conduites de fluides industriels non chargés jusqu'à une pression de 40 bar. De type « split-body » passage intégral, les robinets 540 sont homologués CE, ATEX, sécurité feu, SIL et ISO 15848-1 pour les émissions fugitives. L'encombrement est normalisé selon EN 558-1 série 27. La platine ISO 5211 permet le montage direct du servomoteur NA. Celui-ci est parfaitement adapté à un usage industriel en intérieur comme à l'extérieur.

MODELES DISPONIBLES

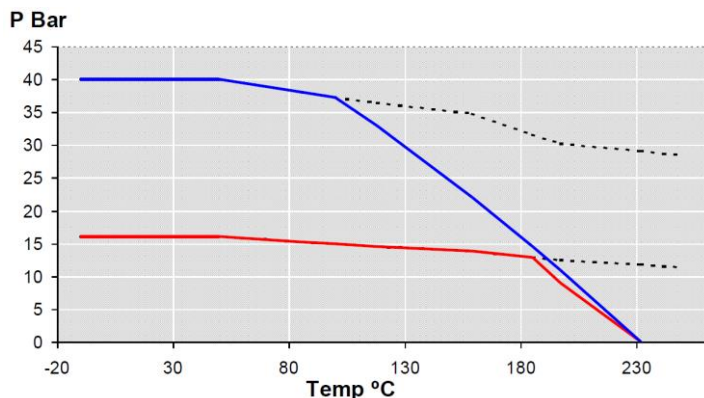
516 AIT : corps en acier carbone PN40 DN50 à 200

516 IIT : corps en acier inoxydable PN40 DN50 à 200

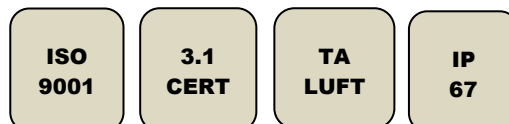
Tensions d'alimentation 24V ca-cc, 230Vca, 400V tri

LIMITES D'EMPLOI

Pression du fluide : PS	40 bar (20°C)
Température du fluide : TS	<u>acier</u> : -20°C/+230°C <u>inox</u> : -50°C/+230°C
Température ambiante	-20°C / +70°C
Facteur de service	S2 – 70%



--- DN50 à DN200 PN40



avec NA-X

JC®



Informations données à titre indicatif et sous réserve de modifications éventuelles



SECTORIEL S.A.
45 rue du Ruisseau
38290 SAINT QUENTIN-FALLAVIER – FRANCE
Tél : +33 4 74 94 90 70 – Fax : +33 4 74 94 13 95
www.sectoriel.fr / Email : sectoriel@sectoriel.fr

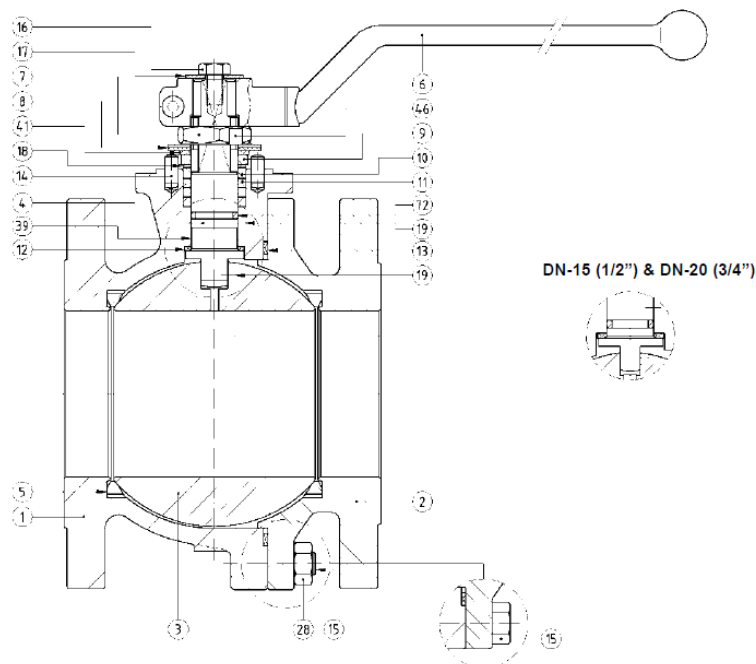
Pages	1/4
Ref.	FT540+NA
Rev.	0
Date	04/2018

ROBINETS 540 ACIER/INOX + SERVOMOTEUR ELECTRIQUE NA

DIRECTIVES ET NORMES DE CONSTRUCTION


OBJET	Norme	ON	OBJET	Norme
Directive PED 14/68	Catégorie III	BV 0062	Certificat matière	EN 10204
Conception	EN 1983 et ISO 17292		Nuances des aciers	EN 1503-1
Dimensionnement	EN 12516-1		Dimension face à face	EN 558-1 série 27
Dimensions des brides	EN 1092-1		Emissions fugitives	EN 15848-1
Sécurité feu	ISO 10497 (2004)		Niveau SIL 3 (robinet seul)	EN 61508
Racc. motorisation	ISO 5211		Servomoteur	EN 15714-2
			Test final	EN 12266
Directive ATEX 14/34	Robinet		EEx II 2 G D c pour zones 1,2,21 et 22	
	Servomoteur (option NA-X)	NEMKO 0470	II 2G EEx d II B T4 pour zones 1 et 2	

CONSTRUCTION



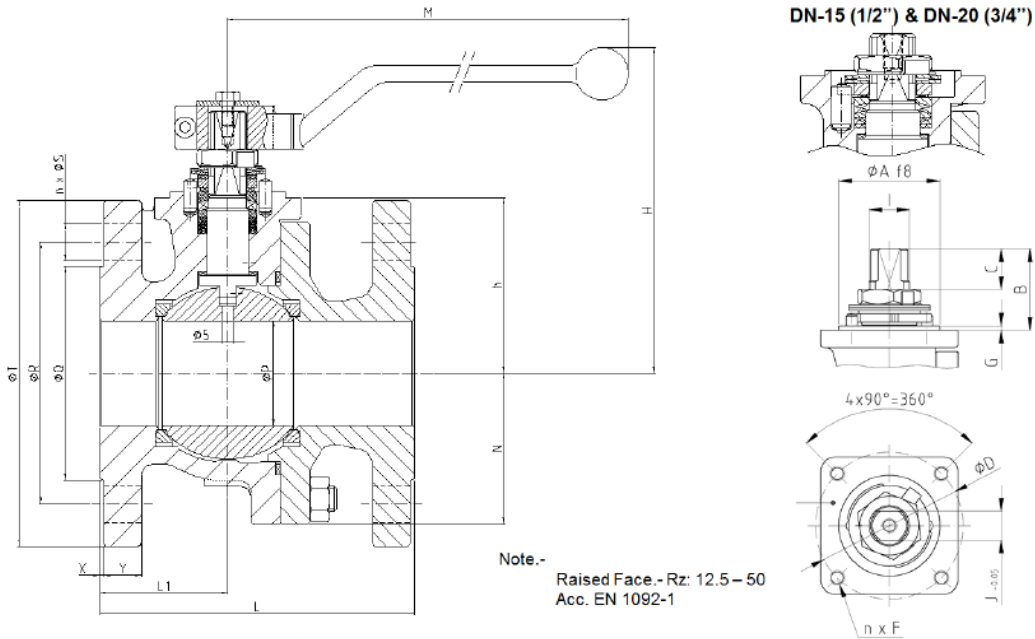
N°	Désignation	540 AIT	540 IIT	N°	Désignation	540 AIT	540 IIT
1	Corps	Acier 1.0619	Inox 1.4408	14	Goupille de buttée	Acier carbone	Acier inox
2	Embouts	Acier 1.0619	Inox 1.4408	15	Tirants	DIN 933 A4-70	
3	Sphère	A 351 Gr. CF8M		16	Vis	DIN 933 A4-70	
4	Axe	Inox A 479 Tp.316		17	Rondelle	Acier zingué	AISI 304
5	Siège	PTFE		18	Bague de portée	PTFE+25% GF	
6	Levier	Fonte nodulaire		19	Antistatique	Inox	
8	Rondelle Belleville	Acier	Acier ENP	28	Ecrou	DIN 933 A4-70	
9	Plaque de buttée	Acier	Inox 304	39	Bague d'axe	PTFE+25% GF	
10	Entretoise	AISI 303	AISI 316	41	Entretoise	Acier carbone	AISI 304
11	Presse-étoupe	Graphite		46	Rondelle	AISI 304	
12	Bague anti-friction	PTFE+25% GF		72	Joint torique	FKM	
13	Joint de corps	Inox 316L + PTFE + graphite		89	Plaque signalétique	Inox	

Informations données à titre indicatif et sous réserve de modifications éventuelles

	SECTORIEL S.A. 45 rue du Ruisseau 38290 SAINT QUENTIN-FALLAVIER – FRANCE Tél : +33 4 74 94 90 70 – Fax : +33 4 74 94 13 95 www.sectoriel.fr / Email : sectoriel@sectoriel.fr	Pages	2/4
		Ref.	FT540+NA
		Rev.	0
		Date	04/2018

ROBINETS 540 ACIER/INOX + SERVOMOTEUR ELECTRIQUE NA

DIMENSIONS (mm) ET POIDS (kg)



DN	50	65	80	100	125	150	200
ΦP	50	65	80	100	125	151	203
L	150	170	180	190	325	350	400
L1	61	76	82	90	120	135	200
ΦR	125	145	160	190	220	250	295
n x Φ S	4x18	8x18	8x18	8x22	8x26	8x26	12x22
Φ T	165	185	200	235	270	300	340
H	155	169	207	231	262	298	352
M	213	348	445	495	698	698	868
ISO	F07	F07	F10	F10	F12	F12	F14
B	41,5	44	44,5	56,5	56	68	72
C	19,2	19,7	18,7	29,2	27,6	38,5	39
I	M18	M22	M25	M28	M35	M40	M45
J	13	16	18	20	25	29	32
Poids	12	17	23	35	57	83,5	111

COEFFICIENT DE DEBIT Kv (m³/h)

DN	50	65	80	100	125	150	200
Kv	270	550	1000	1650	3000	4200	9000

OPTIONS SUR LES SIEGES DES ROBINETS

Etanchéité	PTFE	PTFE + fibre de verre	PTFE + graphite	PTFE+inox
TS	-20°C/+230°C	-20°C/+230°C	-20°C/+260°C	-20°C/+260°C
Code	516AIT ou IIT	516AIGF ou IIGF	516AICG ou IICG	516AIS ou IIS

Informations données à titre indicatif et sous réserve de modifications éventuelles



SECTORIEL S.A.
45 rue du Ruisseau
38290 SAINT QUENTIN-FALLAVIER – FRANCE
Tél : +33 4 74 94 90 70 – Fax : +33 4 74 94 13 95
www.sectoriel.fr / Email : sectoriel@sectoriel.fr

Pages	3/4
Ref.	FT540+NA
Rev.	0
Date	04/2018

ROBINETS 540 ACIER/INOX + SERVOMOTEUR ELECTRIQUE NA

MOTORISATION ELECTRIQUE NA

La motorisation NA proposée en standard s'entend pour :

- servomoteur carter aluminium revêtu époxy IP67 et réducteur en acier,
- coefficient de sécurité 1,3 minimum par rapport au couple nominal du robinet,
- différence de pression amont / aval $\Delta P=10$ bar max.

Le montage de l'actionneur est du type arcade + entraîneur en inox selon norme EN 15081.






DN	Servomoteur	Puissance (W)	Temps (s)*	
15	Voir 540 + servomoteur SA			
20				
25				
32				
40				
				Equipements standards du servomoteur
50	NA 09	25 W	17 s	2 contacts fins de course réglables + 2 auxiliaires secs Résistance anti-condensation 20 W Indicateur visuel de position Protection thermique du moteur (NA09) Limiteur de couple (NA15 à NA150) Racc. électrique : 2 presse-étoupes M20 x 1,5 Commande manuelle de secours par volant débrayable
65	NA 09	25 W	17 s	
80	NA 28	40 W	20 s	
100	NA 28	40 W	20 s	
125	NA 38	60 W	24 s	
150	NA 60	90 W	29 s	
200	NA 150	98 W	87 s	

Pour toute autre condition de service, nous consulter.

*temps indicatif de l'actionneur à vide

OPTIONS DE MOTORISATION

Il existe de nombreuses options pour lesquelles nous vous demandons de consulter notre service commercial :

1	2	3	4	5
NA LCU : Servomoteur avec commande locale	NA PCU : servomoteur de régulation 4-20mA ou 0-10V	NA RBP : servomoteur de sécurité avec bloc de sécurité batterie	NA-X : servomoteur pour utilisation en zones ATEX 1 et 2	SR : servomoteur de sécurité à rappel ressort
				
6	servomoteur dimensionné pour différence de pression amont / aval ΔP supérieure à 10 bar			
7	servomoteur NA avec commande de secours débrayable par volant			

INSTALLATION EN ZONE ATEX


En cas d'installation du robinet automatique 540+NA-X en zones ATEX 1 ou 2, il est nécessaire de le spécifier à la commande. Nos services procéderont à la vérification de l'assemblage, à la mise en place d'une tresse de masse et produiront un certificat d'assemblage. Ces opérations sont effectuées en atelier par nos techniciens agréés. Nous consulter.

Il est également nécessaire de suivre les instructions spéciales de montage et d'entretien des vannes motorisées en zone ATEX.

Les presse-étoupes et bouchon ATEX ne sont pas inclus dans la fourniture. Utiliser les codes suivants :

Presse-étoupe aluminium M20x1,5 ATEX	Code 980179	Bouchon aluminium M20x1,5 ATEX	Code 980180
--------------------------------------	-------------	--------------------------------	-------------

Informations données à titre indicatif et sous réserve de modifications éventuelles

	SECTORIEL S.A. 45 rue du Ruisseau 38290 SAINT QUENTIN-FALLAVIER – FRANCE Tél : +33 4 74 94 90 70 – Fax : +33 4 74 94 13 95 www.sectoriel.fr / Email : sectoriel@sectoriel.fr	Pages	4/4
		Ref.	FT540+NA
		Rev.	0
		Date	04/2018