

ROBINET 702-703 XS-F-V-PORT + SA05 PCU

CARACTERISTIQUES

Les robinets à tournant sphérique 2 voies 702XS-F (acier) et 703XS-F (inox) + SA05 avec sphère usinée en « V » sont destinés à la régulation de débit, de pression ou de température des réseaux de fluides industriels. De construction 3 pièces à tirants extérieurs, ils sont facilement démontables pour entretien. Le robinet est à passage intégral, dispose d'un dispositif antistatique et d'une double étanchéité au presse-étoupe. La sphère est disponible en « V » 30° ou en « V » 60° avec des coefficients de débit différents. Le servomoteur de régulation SA05 PCU est alimenté par un courant 230V ca ou 24 ca/cc et piloté par un signal 0-10V ou 4-20 mA.

MODELES DISPONIBLES

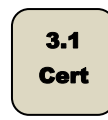
702 XS-F : corps en acier carbone.

703 XS-F : corps en acier inoxydable.

Diamètres : 1/2" à 1"1/2.

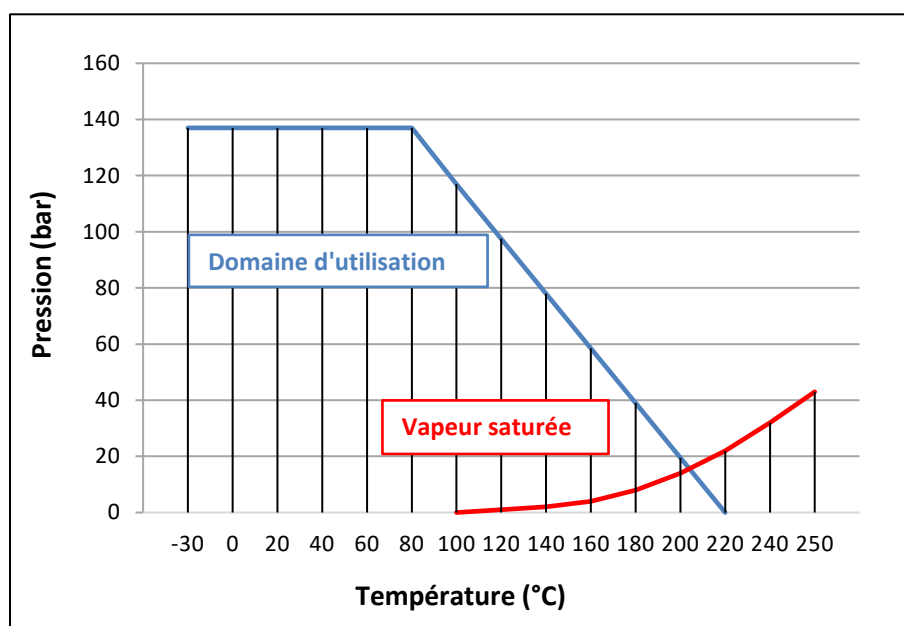
Raccordements : taraudés G et NPT, à souder SW et BW.

Tensions d'alimentation 24V CA-CC et 230V AC.



LIMITES D'EMPLOI

Matière	acier	inox
Fluide	Utilisation déconseillée sur la vapeur et sur les gaz avec une vitesse > 10m/s	
Pression du fluide : PS	137 bar	
Température du fluide : TS	-20°C / +220°C	- 30°C / +220°C
Température ambiante	- 20°C / + 70°C	
Facteur de service	50 – 70%	



Informations données à titre indicatif et sous réserve de modifications éventuelles



SECTORIEL S.A.
45 rue du Ruisseau
38290 SAINT QUENTIN-FALLAVIER – FRANCE
Tél : +33 4 74 94 90 70 - Fax : +33 4 74 94 13 95
www.sectoriel.fr / Email : sectoriel@sectoriel.fr

Pages	1/4
Ref.	FT703XS-F-VP+SAPCU
Rev.	01
Date	11/2019

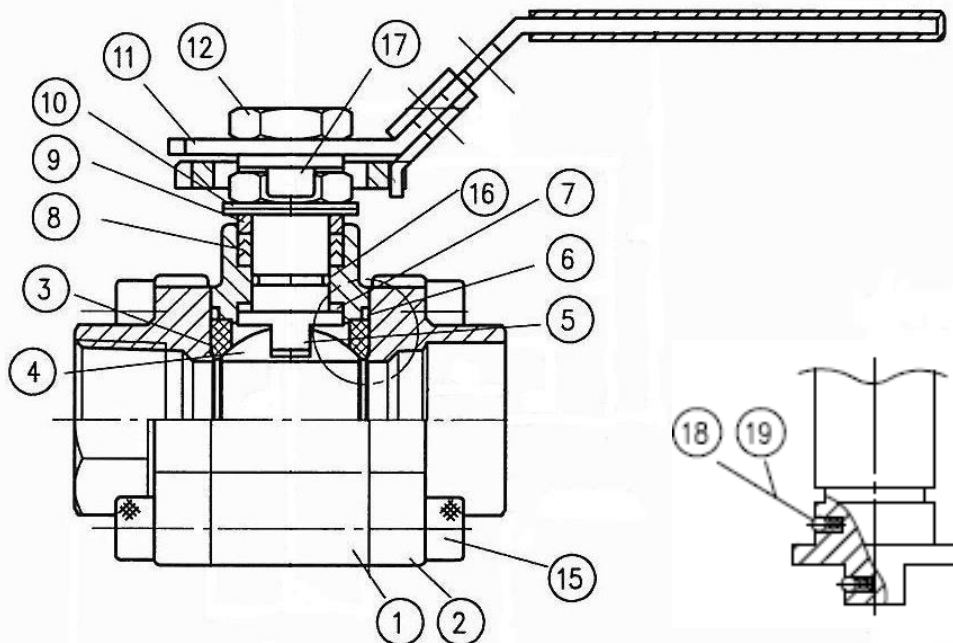
ROBINET 702-703 XS-F-V-PORT + SA05 PCU

DIRECTIVES ET NORMES DE CONSTRUCTION

OBJET	Norme	ON	OBJET	Norme
Directive CE pression 2014/68	1/2" à 1" : non soumis		Test final	API 598
	1" 1/4 à 2" : catégorie III	TÜV 0035	Certificat matière	EN 10204
Conception	ANSI B16.34		Résistance à la corrosion	NACE MR-0175
Dimensionnement	EN 12516-1		Sécurité feu	API 607/4
Nuances des aciers	EN 1503-2		Racc. motorisation	ISO 5211
Raccordement G	ISO 228-1	SIRA 0518	Raccordement NPT	ANSI B1.20

CONSTRUCTION

N°	Désignation	Acier	Inox	N°	Désignation	Acier	Inox
1	Corps	Acier carbone 1.0619	Acier inox 1.4408	11	Levier	Inox 304	
2	Embouts	Acier carbone 1.0619	Acier inox 1.4408	12	Ecrou de levier	Inox 304	
3	Sièges	PTFE + 50% inox		13	Butée	Inox 304	
4	Sphère	Acier inoxydable 316		14	Manchon	PVC	
5	Axe	Acier inoxydable 316		15	Vis	ISO 898 12.9	
6	Joint de corps	Graphite		16	O-ring	FPM	
7	Rondelle	PTFE + 50% inox		17	Cadenassage	Inox 304	
8	Garniture P.E.	Graphite		18	Bille	Inox 316	
9	Rondelle	Inox 304		19	Ressort	Inox 316	
10	Rondelle Belleville	Inox 301					



Informations données à titre indicatif et sous réserve de modifications éventuelles

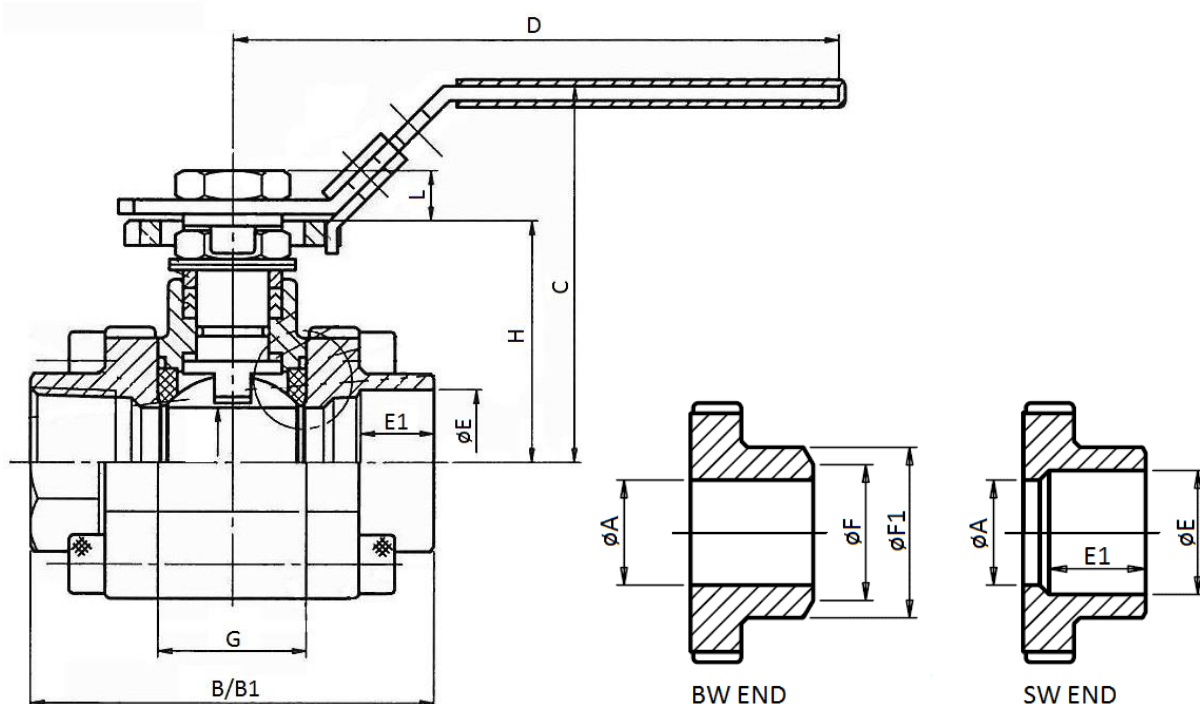


SECTORIEL S.A.
 45 rue du Ruisseau
 38290 SAINT QUENTIN-FALLAVIER – FRANCE
 Tél : +33 4 74 94 90 70 - Fax : +33 4 74 94 13 95
www.sectoriel.fr / Email : sectoriel@sectoriel.fr

Pages	2/4
Ref.	FT703XS-F-VP+SAPCU
Rev.	01
Date	11/2019

ROBINET 702-703 XS-F-V-PORT + SA05 PCU

DIMENSIONS (mm)



DN	1/2"	3/4"	1"	1" 1/4	1" 1/2	2"
A	16	20	24,5	32	38	50
B (SW)	75	80	90	110	120	140
B1 (BW)	75	90	100	110	125	150
C	70.9	73.4	84.1	89.3	109.5	118.9
D	110	110	135	135	165	165
E	21.8	27.2	33.9	42.7	48.8	61.2
E1	11.2	14.3	15.8	17.5	19.1	21.3
F (BW)	17	22	28	37	43	54
F1 (BW)	21.3	26.9	33.7	42.4	48.3	60.3
G	25.2	27.7	33	41.2	49.3	63.6
H	42.3	44.8	54	59.2	73.5	82.9
L	8	8	10	10	14.8	14.8

Informations données à titre indicatif et sous réserve de modifications éventuelles



SECTORIEL S.A.
 45 rue du Ruisseau
 38290 SAINT QUENTIN-FALLAVIER – FRANCE
 Tél : +33 4 74 94 90 70 - Fax : +33 4 74 94 13 95
www.sectoriel.fr / Email : sectoriel@sectoriel.fr

Pages	3/4
Ref.	FT703XS-F-VP+SAPCU
Rev.	01
Date	11/2019

ROBINET 702-703 XS-F-V-PORT + SA05 PCU

MOTORISATION ELECTRIQUE SA

La motorisation SA proposée en standard s'entend pour :

- servomoteur carter aluminium revêtu époxy IP67 et réducteur en acier.
- coefficient de sécurité 1,3 minimum par rapport au couple nominal du robinet.
- différence de pression amont / aval $\Delta P=10$ bar max.

Le montage du servomoteur est direct.

DN	Servomoteur	Puissance	Intensité 230V CA	Intensité 24V CA-CC	Temps*	Equipements standards du servomoteur
15	SA 05 PCU	6 W	28 mA	1,8 mA	17 s	2 contacts fins de course réglables 2 contacts auxiliaires secs Résistance anti-condensation 2W Protection thermique du moteur Commande manuelle de secours par clef Indicateur de position rétro-éclairé (sauf SA-X) Racc. électrique : 2 P.E. M20x1,5
20	SA 05 PCU	6 W	28 mA	1,8 mA	17 s	
25	SA 05 PCU	6 W	28 mA	1,8 mA	17 s	
32	SA 05 PCU	6 W	28 mA	1,8 mA	17 s	
40	SA 05 PCU	6 W	28 mA	1,8 mA	17 s	
50	SA 05 PCU	6 W	28 mA	1,8 mA	17 s	

Pour toute autre condition de service, nous consulter.

*temps indicatif du servomoteur à vide

COEFFICIENT DE DEBIT (Kv)

Les valeurs de Kv (m3/h) en fonction du degré d'ouverture sont les suivantes

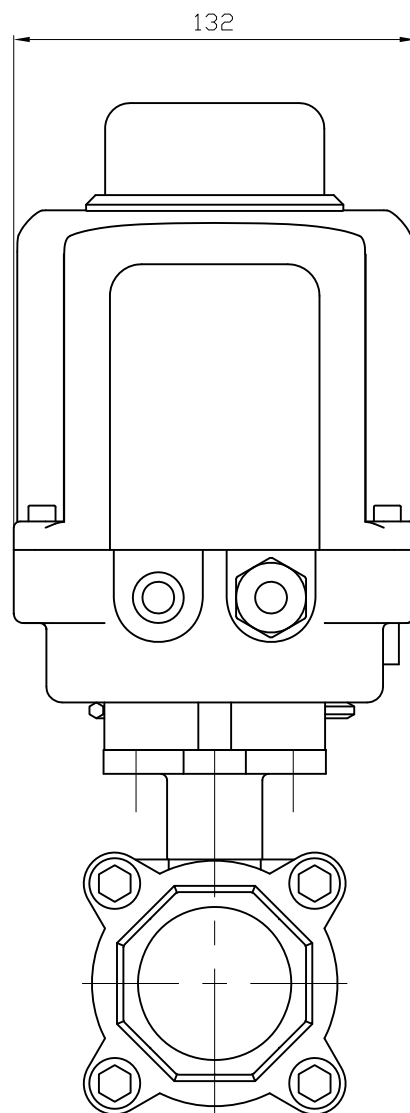
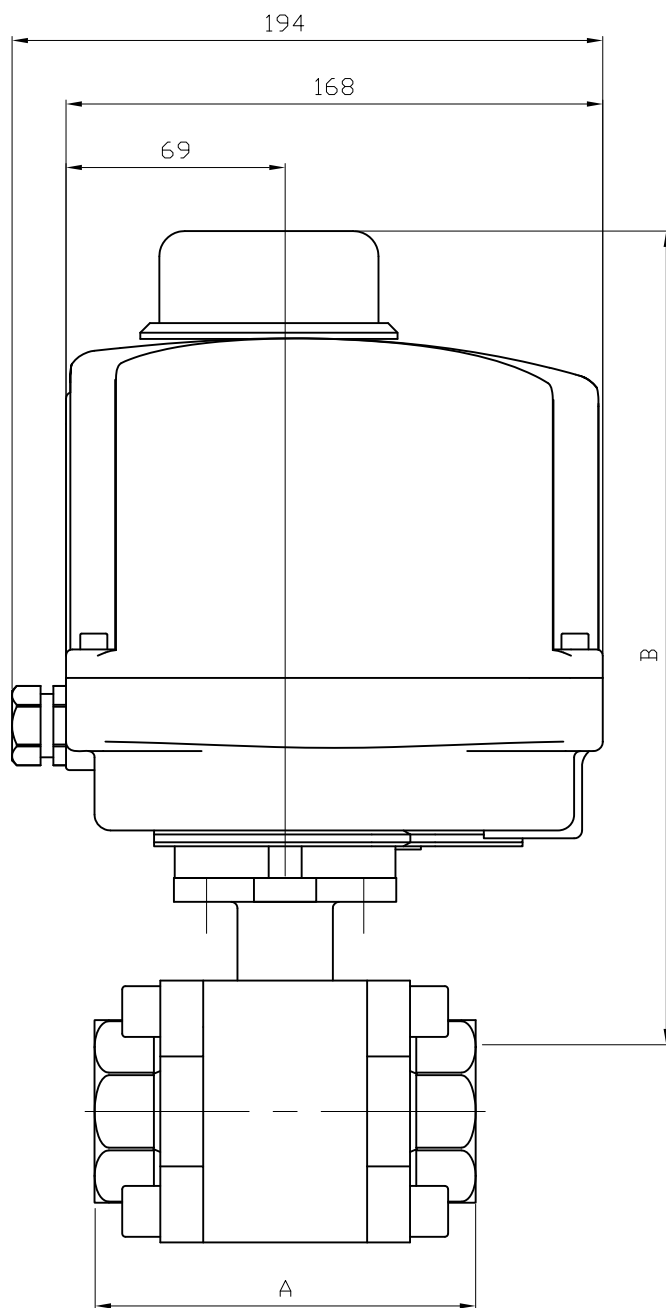
DN	Sphère	Kv (m3/h) par angle d'ouverture																		
		0°	5°	10°	15°	20°	25°	30°	35°	40°	45°	50°	55°	60°	65°	70°	75°	80°	85°	90°
15	30°	0	0	0	0	0	0	0	0,1	0,1	0,2	0,4	0,8	1,1	1,5	1,8	2,5	3,1	4,1	5,1
	60°	0	0	0	0	0	0	0	0,2	0,4	0,6	0,9	1,4	1,9	2,6	3,3	4,6	5,9	8,0	10,1
20	30°	0	0	0	0	0	0,1	0,2	0,4	0,6	0,9	1,2	1,6	1,9	2,5	3,1	3,8	4,6	5,7	6,8
	60°	0	0	0	0	0	0,2	0,3	0,6	0,9	1,3	1,8	2,4	2,9	4,0	5,0	6,7	8,4	11,5	14,5
25	30°	0	0,03	0,04	0,3	0,5	0,9	1,2	1,7	2,2	2,8	3,4	4,2	5,0	6,3	7,5	8,9	10,2	11,9	13,7
	60°	0	0,03	0,05	0,4	0,7	1,1	1,5	2,0	2,6	3,2	3,9	5,1	6,2	8,0	9,7	12,6	15,5	20,0	24,5
40	30°	0	0,01	0,02	0,4	0,7	1,3	2,0	2,7	3,4	4,7	5,9	7,4	8,9	11,3	13,7	16,3	18,8	22,1	25,3
	60°	0	0,01	0,02	0,5	0,9	1,7	2,4	3,8	5,2	6,4	7,6	10,1	12,6	15,7	18,8	24,7	30,6	39,3	47,9
50	30°	0	0,16	0,32	1,1	1,9	2,9	3,9	5,0	6,1	7,5	9,0	11,3	13,6	17,0	20,4	24,6	28,8	33,6	38,4
	60°	0	0,22	0,44	1,3	2,1	3,4	4,7	6,7	8,7	11,2	13,6	17,9	22,3	28,6	34,9	43,7	52,4	66,9	81,4
80	30°	0	0,30	0,60	1,7	2,9	5,1	7,4	10,4	13,5	18,2	22,9	29,0	35,1	43,4	51,8	62,6	73,4	85,4	97,4
	60°	0	0,41	0,82	2,1	3,4	6,4	9,3	14,4	19,5	26,6	33,8	45,1	56,3	73,7	91,0	114	137	176	216
100	30°	0	0,37	0,74	2,8	4,8	8,3	11,8	17,7	23,5	31,5	39,5	50,3	61,2	75,6	90	106	123	145	167
	60°	0	0,82	1,6	3,3	5,0	10,3	15,5	24,0	32,5	44,5	56,5	75,7	94,9	123	151	194	236	297	358

Informations données à titre indicatif et sous réserve de modifications éventuelles




SECTORIEL S.A.
 45 rue du Ruisseau
 38290 SAINT QUENTIN-FALLAVIER – FRANCE
 Tél : +33 4 74 94 90 70 - Fax : +33 4 74 94 13 95
www.sectoriel.fr / Email : sectoriel@sectoriel.fr

Pages	4/4
Ref.	FT703XS-F-VP+SAPCU
Rev.	01
Date	11/2019



DN	1/2"	3/4"	1"	1 1/2"
A	75	80	90	120
B	250.3	252.8	262	281.5
KG	4.87	5.1	5.9	8.05

Informations données à titre indicatif et sous réserve de modifications éventuelles
 data subject to alteration

Ech: /	Date :25/07/2017	Dessiné par : E.D.	Tolérances générales : +/- 0.2	Modifications	Date	REV.
ROBINET A TOURNANT SPHERIQUE 703XS V-PORT + SA-PCU/V-PORT BALL VALVE 703XS + ELECTRIC ACTUATOR SA-PCU				Matière :		
				Poids (Kg) :		
				Traitement : SANS		
 45, Rue du Ruisseau 38297 SAINT QUENTIN FALLAVIER				Plan n° Ens 1300		

SERVOMOTEUR ELECTRIQUE SA 05 + PCU

CARACTERISTIQUES

Le servomoteur électrique SA 05 PCU est destiné à la motorisation des robinets ¼ de tour pour usage industriel. Le couple de manœuvre est 50 Nm. De construction compacte et robuste avec carter en aluminium IP67 revêtu époxy, le servomoteur SA est particulièrement bien adapté à la motorisation des robinets à tournant sphérique et à papillon installés en atelier ou à l'extérieur. Le SA 05 PCU est muni d'une commande manuelle par clef et d'un indicateur visuel de position 3D. Fonctionnement 3 points. Régulation proportionnelle 4-20mA. Il est conforme à la norme EN 15714-2.

MODELES DISPONIBLES

Tensions d'alimentation : 230V CA (50-60Hz), 24V CA/CC

LIMITES D'EMPLOI

Indice de protection	IP 67
Température ambiante	- 20°C / +70°C
Facteur de service	S2-70%



CARACTERISTIQUES MECANIQUES

Réducteur	pignons en acier traité
Couple	50 Nm
Angle de rotation	90° +/- 5°
Débrayage	Sans
Commande de secours	par clef



Servomoteur	SA 05 + PCU	
Tension	230V CA	24V CA/CC
Couple (Nm)	50	
Tps de manœuvre (s)	17	17
ISO 5211	F03/F05/F07 étoile de 14	

CARACTERISTIQUES ELECTRIQUES

Protection du moteur	limiteur thermique	Anti-condensation	résistance 2W
Contacts fins de course	2 contacts réglables	Raccordement électrique	2 x P.E. M20x1.5
Contacts auxiliaires	2 contacts secs réglables		

Servomoteur	SA 05 + PCU	
Tension	230V CA	24V CA/CC
Puissance (W)	6 W	15 W
Intensité (A)	0,24	1,8

Informations données à titre indicatif et sous réserve de modifications éventuelles



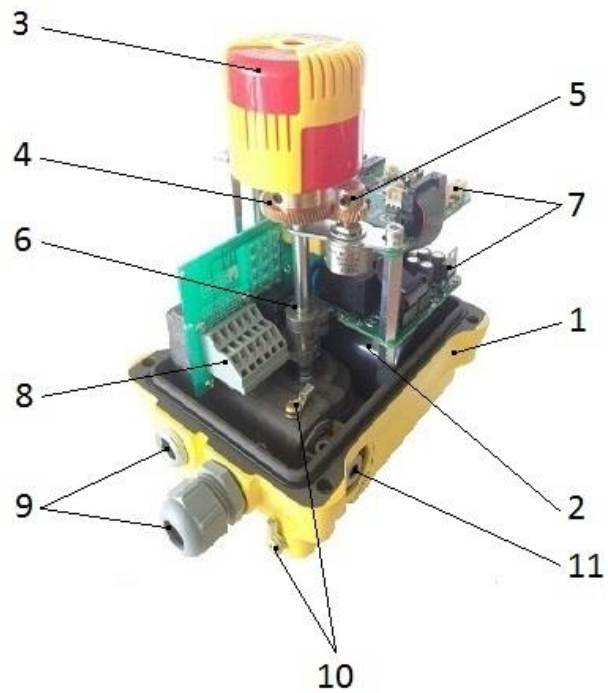
SECTORIEL S.A.
45, rue du Ruisseau
38290 SAINT QUENTIN-FALLAVIER – FRANCE
Tél : +33 4 74 94 90 70 - Fax : +33 4 74 94 13 95
www.sectoriel.fr / Email : sectoriel@sectoriel.fr

Pages	1/5
Ref.	FT23050
Rev.	06
Date	05/2019

SERVOMOTEUR ELECTRIQUE SA 05 + PCU

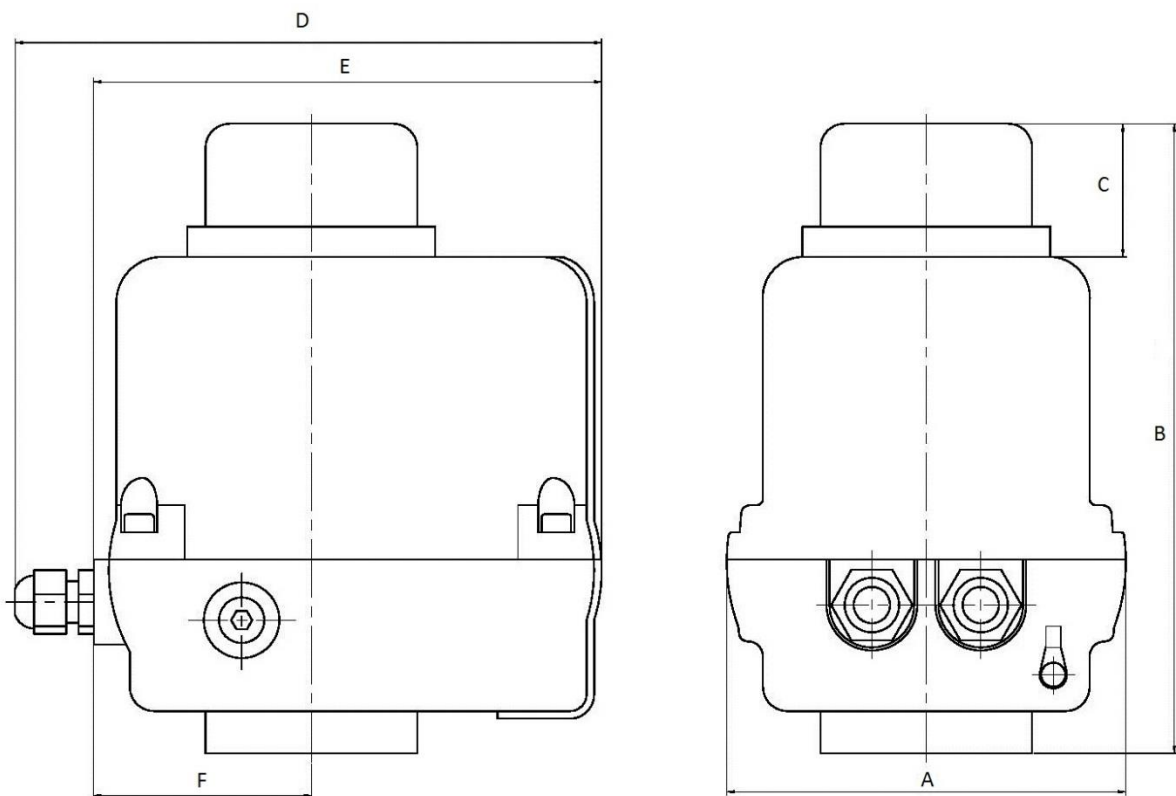
CONSTRUCTION

N°	Désignation
1	Carter
2	Moteur électrique
3	Indicateur de position
4	Roue
5	Potentiomètre de recopie
6	Cames
7	Carte de régulation
8	Bornier
9	Entrées de câbles
10	Mise à la terre
11	Commande manuelle



DIMENSIONS (mm) ET POIDS (Kg)

Dimensions (mm)	A	B	C	D	E	F	Poids (Kg)
SA 05 + PCU	132	208	44	194	168	72	4

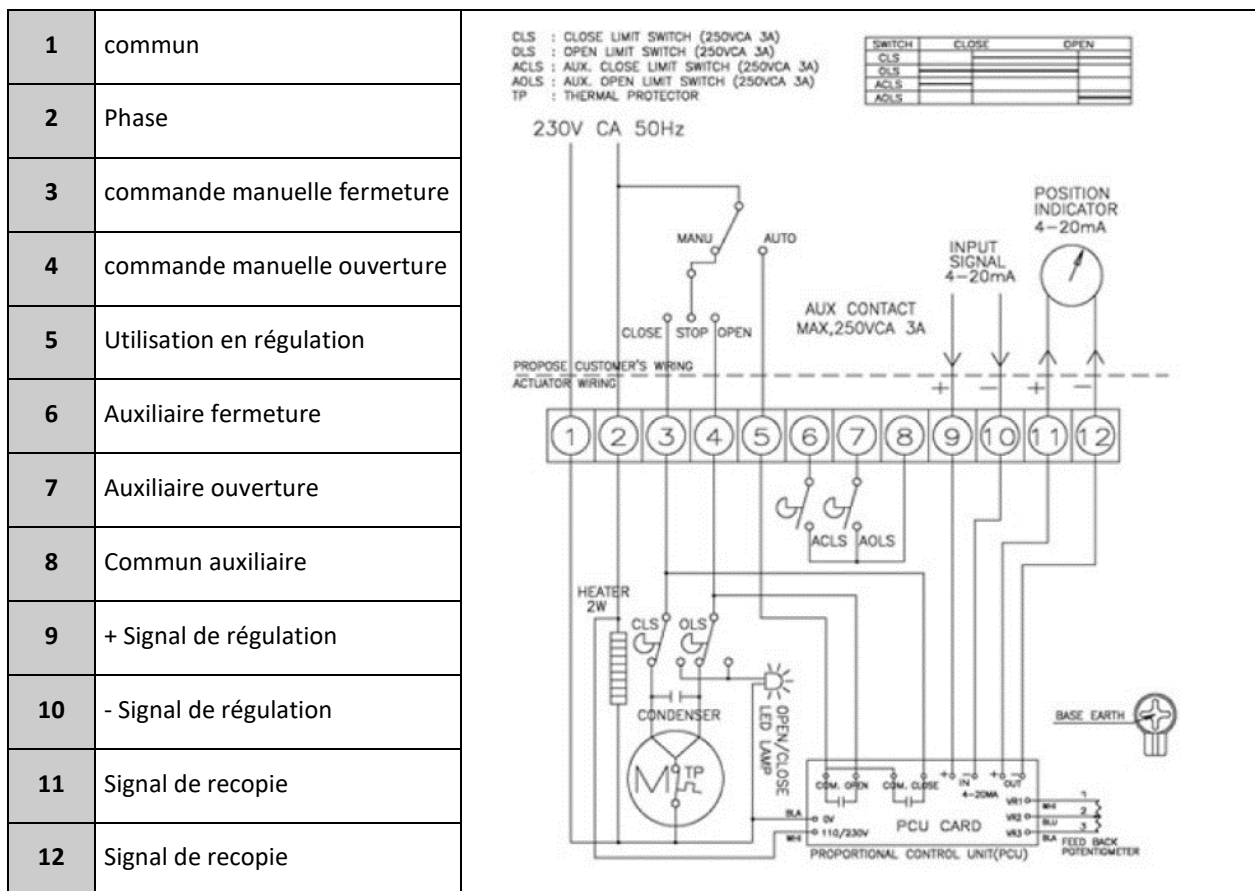


SERVOMOTEUR ELECTRIQUE SA 05 + PCU

SIGNAUX DE REGULATION

Signaux d'entrées	Signaux de recopie
0 - 5 V	4 - 20 mA
0 - 10 V	
2 - 10 V	
1 - 5 V	
4 - 20 mA	

SCHEMA DE CABLAGE 230V CA 50Hz



Informations données à titre indicatif et sous réserve de modifications éventuelles

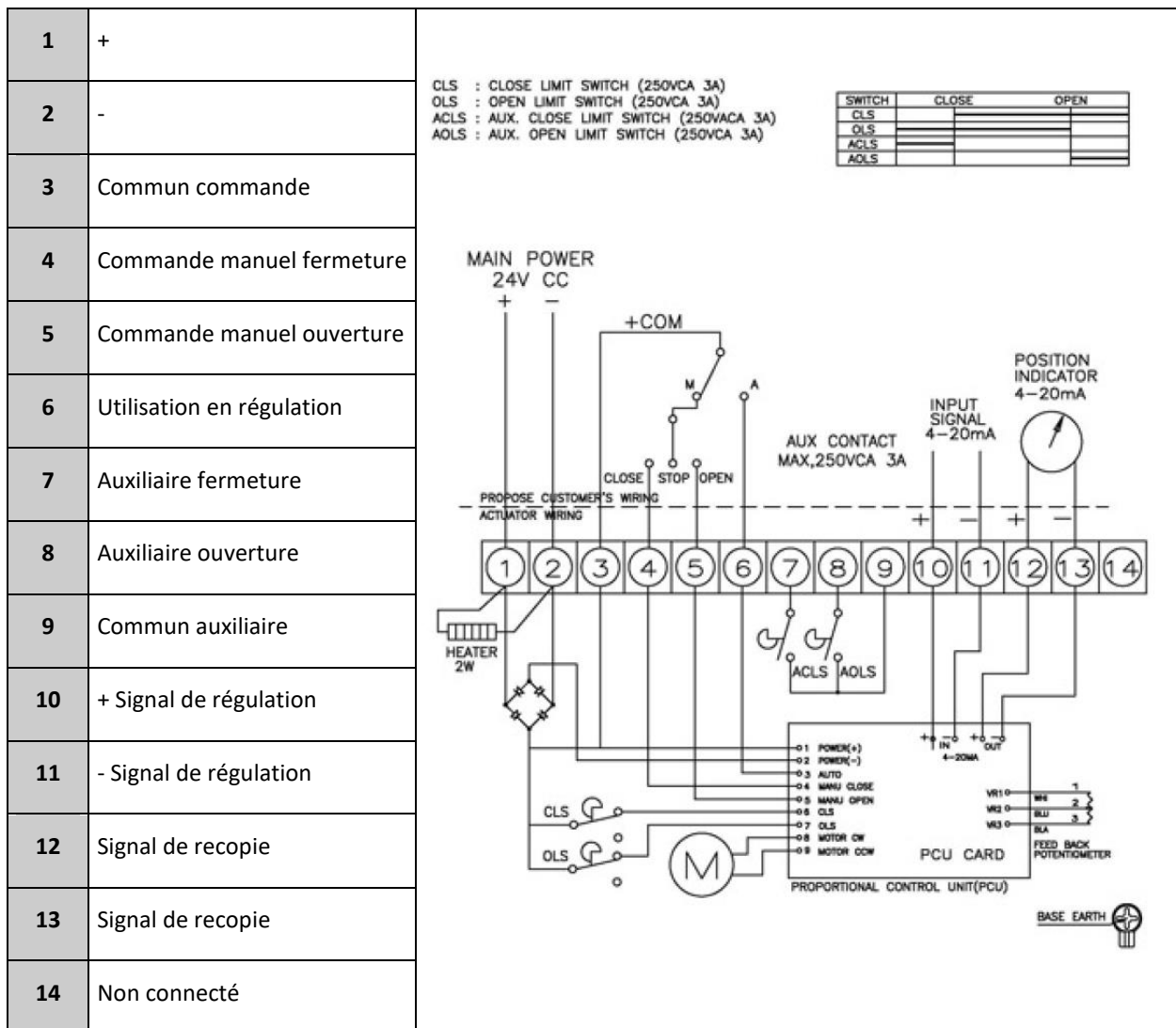


SECTORIEL S.A.
 45, rue du Ruisseau
 38290 SAINT QUENTIN-FALLAVIER – FRANCE
 Tél : +33 4 74 94 90 70 - Fax : +33 4 74 94 13 95
www.sectoriel.fr / Email : sectoriel@sectoriel.fr

Pages	3/5
Ref.	FT23050
Rev.	06
Date	05/2019

SERVOMOTEUR ELECTRIQUE SA 05 + PCU

SCHEMA DE CABLAGE 24V CA/CC

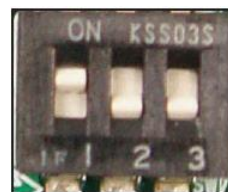


Informations données à titre indicatif et sous réserve de modifications éventuelles

	SECTORIEL S.A. 45, rue du Ruisseau 38290 SAINT QUENTIN-FALLAVIER – FRANCE Tél : +33 4 74 94 90 70 - Fax : +33 4 74 94 13 95 www.sectoriel.fr / Email : sectoriel@sectoriel.fr	Pages	4/5
		Ref.	FT23050
		Rev.	06
		Date	05/2019

SERVOMOTEUR ELECTRIQUE SA 05 + PCU

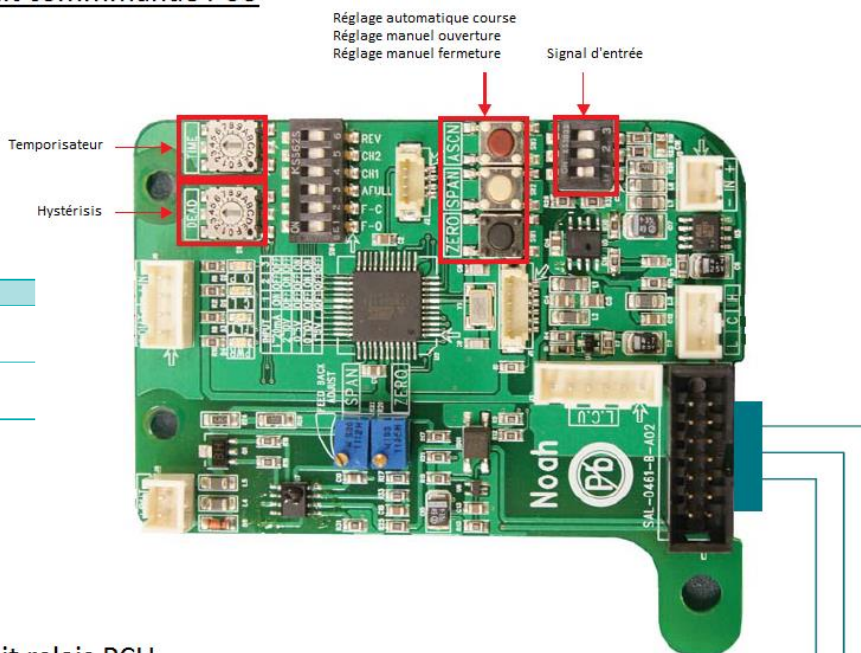
CIRCUIT PCU



Rep.	Spec.
ZERO	Réglage manuel fermeture
SPAN	Réglage manuel ouverture
ASCN	Réglage automatique course

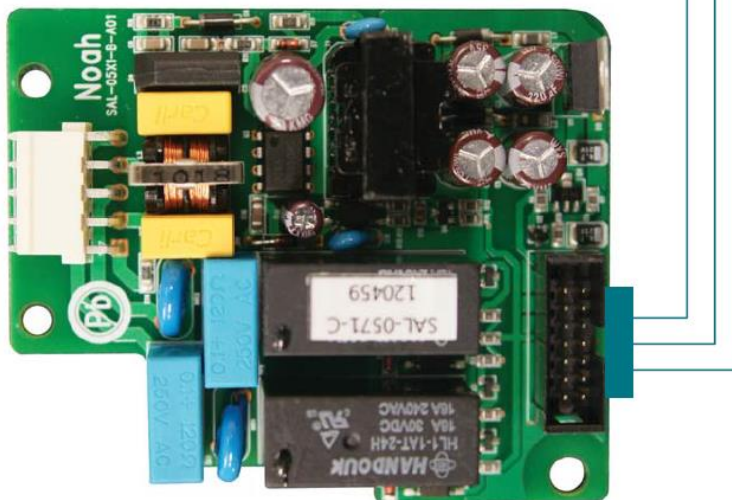
Entrée	S/W	1	2	3
	4-20mA	ON	OFF	OFF
2-10V	OFF	ON	ON	OFF
0-5V	OFF	OFF	OFF	ON
0-10V	OFF	ON	ON	ON
1-5V	OFF	OFF	OFF	OFF

Circuit commande PCU



Rep.	Spec.
DEAD BAND	Hystérésis
TIME DELAY	Temporisateur

Circuit relais PCU



Informations données à titre indicatif et sous réserve de modifications éventuelles



SECTORIEL S.A.
45, rue du Ruisseau
38290 SAINT QUENTIN-FALLAVIER – FRANCE
Tél : +33 4 74 94 90 70 - Fax : +33 4 74 94 13 95
www.sectoriel.fr / Email : sectoriel@sectoriel.fr

Pages	5/5
Ref.	FT23050
Rev.	06
Date	05/2019