

ROBINET 710-711XS AVEC ACTIONNEUR PNEUMATIQUE AP-RE

CARACTERISTIQUES

Le robinet à tournant sphérique 2 voies 710XS (acier) et 711 XS (inox) + AP-RE est destiné au sectionnement automatique des réseaux de fluides industriels non chargés jusqu'à une pression de 40 bar. De construction 3 pièces à tirants extérieurs, il est facilement démontable pour entretien. Le robinet est à passage intégral, dispose d'un dispositif antistatique et d'une double étanchéité au presse-étoupe. Il est homologué CE, ATEX, sécurité feu et TA-LUFT. La motorisation pneumatique est disponible en double et simple effets avec de nombreuses options.

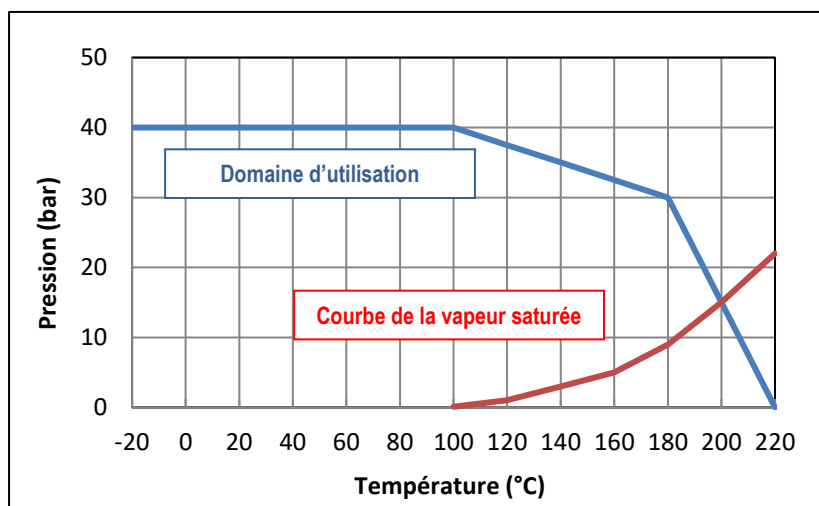
MODELES DISPONIBLES

Diamètres DN 15 à DN 100 (Acier)
Diamètres DN 65 à DN 100 (Inox).
Raccordement à brides PN40 RF.
Actionneurs double et simple effet.



LIMITES D'EMPLOI

Pression du fluide : PS	40 bar (20°C)
Température du fluide : TS	-25°C / +220°C
Température ambiante	- 20°C / +80°C
Air comprimé moteur	mini 6 bar / maxi 10 bar



DIRECTIVES ET NORMES DE CONSTRUCTION

OBJET	Norme	ON	OBJET	Norme
Directive CE pression 2014/68	DN 15 à DN 25 : non soumis		Test final	EN 12266
	DN 32 à DN 100 : catégorie III	TÜV 0035	Certificat matière	EN 10204
Dimensionnement	EN 12516-1		Racc. motorisation	ISO 5211
Nuances des aciers	EN 1503-1		Kit de motorisation	EN 15081
Directive ATEX	II 2G/D Tx zones 1,2,21 et 22	SIRA 0518	Racc. pilote actionneur	NAMUR
	EN 13463-1 et 5		Racc. boîtier fins de course	VDI/VDE 3845
Sécurité feu	API 607/4 - EN10497-5		Niveau SIL 3 (actionneur seul)	EN 61508

Informations données à titre indicatif et sous réserve de modifications éventuelles



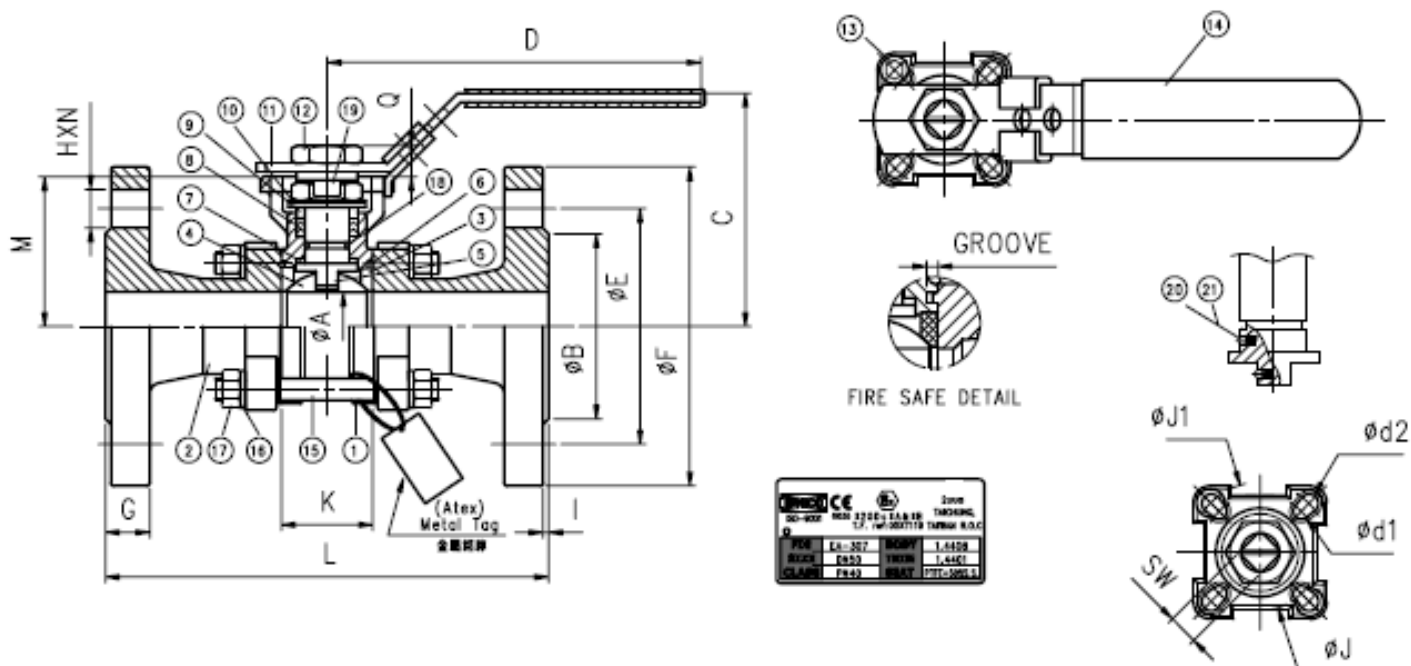
SECTORIEL S.A.
45 rue du Ruisseau
38290 SAINT QUENTIN-FALLAVIER – FRANCE
Tél : +33 4 74 94 90 70 - Fax : +33 4 74 94 13 95
www.sectoriel.fr / Email : sectoriel@sectoriel.fr

Pages	1/6
Ref.	FT710XS+AP-RE
Rev.	01
Date	06/2020

ROBINET 710-711XS AVEC ACTIONNEUR PNEUMATIQUE AP-RE

CONSTRUCTION

N°	Désignation	Acier	Inox	N°	Désignation	Acier	Inox
1	Corps	1.0619	1.4408	12	Ecrou	Inox 304	
2	Embouts	1.0619	1.4408	13	Butée	Inox 304	
3*	Sièges	PTFE+50% inox		14	Manchon	PVC	
4	Sphère	CF8M / 316		15	Tirants	Inox 304	
5	Axe	Inox 316		16	Rondelle	Inox 304	
6*	Joint de corps	Graphite		17	Ecrous	Inox 304	
7*	Rondelle	PTFE+15%GF		18*	O-ring	FPM	
8*	Garniture	Graphite		19	Frein d'écrou	Inox 304	
9	Entretoise	Inox 304		20	Anti-statique	Inox 316	
10	Rondelle B.	Inox 301		21	Ressort	Inox 316	
11	Levier	Inox 304					



DIMENSIONS (mm)

DN	A	B	C	D	E	F	SW	d1	d2	M	Q	K	L
15	15	45	70,9	125	65	95	9	6	6	42,3	8	25,2	130
20	20	58	73,4	125	75	105	9	6	6	44,8	8	27,2	150
25	25	68	84,1	150	85	115	11	6	7	54	12	33	160
32	32	78	89,3	150	100	140	11	6	7	59,2	12	41,2	180
40	40	88	109,5	165	110	150	14	7	9	73,5	14,8	49,3	200
50	50	102	118,9	165	125	165	14	7	9	82,9	14,8	63,6	230
65	65	122	155	300	145	185	17	9	11	107	17.1	82.1	290
80	80	138	165	335	160	200	17	9	11	117.3	17.1	95.8	310
100	100	162	180	335	190	235	17	9	11	132.3	17.1	117.8	350

Informations données à titre indicatif et sous réserve de modifications éventuelles



SECTORIEL S.A.
45 rue du Ruisseau
38290 SAINT QUENTIN-FALLAVIER – FRANCE
Tél : +33 4 74 94 90 70 - Fax : +33 4 74 94 13 95
www.sectoriel.fr / Email : sectoriel@sectoriel.fr

Pages	2/6
Ref.	FT710XS+AP-RE
Rev.	01
Date	06/2020

ROBINET 710-711XS AVEC ACTIONNEUR PNEUMATIQUE AP-RE

MOTORISATION PNEUMATIQUE AP-RE

La motorisation ALPHAIR proposée en standard s'entend pour :

- coefficient de sécurité 1,3 minimum par rapport au couple nominal du robinet.
- air moteur sec non lubrifié 6 bar.
- différence de pression amont / aval $\Delta P=10$ bar max.

Montage direct.

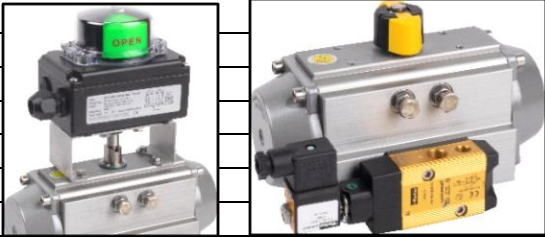
DN	Double effet	V (litres)	Temps (s)*	Simple effet	V (litres)	Temps (s)*
15	RE 51	0,23	1	RES 51/6	0,23	1
20	RE 51	0,23	1	RES 64/6	0,45	1
25	RE 51	0,23	1	RES 64/6	0,45	1
32	RE 51	0,23	1	RES 76/6	0,61	1
40	RE 64	0,45	1	RES 86/6	0,98	1
50	RE 76	0,61	1	RES 101/6	1,8	2
65	RE 76	0,61	1	RES 101/6	1,80	2
80	RE 86	0,98	1	RES 116/6	2,80	2
100	RE 101	1,80	1	RES 126/6	3,70	2

Pour toute autre condition de service, nous consulter.

*temps indicatif de l'actionneur à vide

OPTIONS


Il existe une multitude d'options pour lesquelles nous vous demandons de consulter notre service commercial :

1	actionneurs dimensionnés pour pression d'air comprimé 3,4 ou 5 bar	
2	actionneur dimensionné pour différence de pression amont / aval ΔP supérieure à 10 bar	
3	actionneur avec revêtement spécial, actionneur en inox	
4	actionneur pour températures ambiantes très basses (-60°C) ou très hautes (+150°C)	
5	robinet automatique de sécurité avec coefficient de sécurité renforcé et temps de fermeture < 1 s,	
6	version spéciale pour zones ATEX	
7	commande manuelle par réducteur débrayable	
8	filtre-régulateur d'air comprimé	
9	électrovannes de pilotage tous types	
10	Boîtiers fin de course tous types	
11	Positionneur tous types	
12	échappement rapide	
13	limiteurs de débit	
14	air lock	
15	sphère avec orifice de décompression	

INSTALLATION EN ZONE ATEX

En cas d'installation du robinet automatique 710 - 711XS+AP-RE en zones ATEX 1,2, 21 ou 22, il est nécessaire de le spécifier à la commande. Nos services procéderont à la vérification de l'assemblage, à la mise en place d'une tresse de masse et produiront un certificat d'assemblage. Ces opérations sont effectuées en atelier par nos techniciens agréés. Nous consulter. Il est également nécessaire de suivre les instructions spéciales de montage et d'entretien des vannes motorisées en zone ATEX.

Informations données à titre indicatif et sous réserve de modifications éventuelles

	SECTORIEL S.A. 45 rue du Ruisseau 38290 SAINT QUENTIN-FALLAVIER – FRANCE Tél : +33 4 74 94 90 70 - Fax : +33 4 74 94 13 95 www.sectoriel.fr / Email : sectoriel@sectoriel.fr	Pages	3/6
		Ref.	FT710XS+AP-RE
		Rev.	01
		Date	06/2020

ROBINET 710-711XS AVEC ACTIONNEUR PNEUMATIQUE AP-RE

INSTRUCTIONS DE MONTAGE ET ENTRETIEN

1 - Montage

1.1 - Vérifications

- Vérifier que la matière du corps du robinet est compatible chimiquement avec le fluide.
- Vérifier que les conditions de pression et d'utilisation sont compatibles avec le diagramme (P,T) du robinet. Voir § « Limites d'utilisation ».
- Vérifier que le fluide est propre et exempt de particules. Ces dernières peuvent rayer la sphère et endommager les sièges et ainsi rendre le robinet fuyard. Installer un filtre amont si nécessaire.
- Vérifier qu'il n'y a pas de risque d'expansion thermique du fluide qui pourrait endommager les sièges. En position ouverte un orifice en haut de la sphère permet d'équilibrer les pressions entre la chambre morte et le passage du fluide. En option, un orifice de décompression côté amont du robinet pour équilibrer les pressions est recommandé pour les fluides tels que l'ammoniac, le GPL, la chlorure,...
- Vérifier que le robinet n'est pas utilisé en laminage de débit ou de pression car il n'est pas prévu pour cet usage et il y a un risque d'usure prématuré des sièges, notamment dans le cas de pression et/ou température élevées. Pour cette application particulière, Utiliser de préférence, notre version « V-port » avec sphère percée en forme de « V ». Nous consulter.
- Vérifier que le robinet n'est pas utilisé sur un gaz qui pourrait condenser à certains moments du procédé. Dans ce cas, la pression dans la chambre morte pourrait devenir négative ce qui pourrait entraîner une déformation importante des sièges. Nous consulter.
- Electricité statique : le robinet est fourni avec un dispositif de continuité électrique interne sphère-axe-corps. Si les conditions d'utilisation nécessitent une continuité électrique de l'installation, vérifier sa mise à la terre.
- Si le robinet est installé en zone explosible, suivre impérativement les instructions supplémentaires « IMEVMATEX ».


1.2 - Stockage avant montage

- Se conformer à nos instructions générales de stockage « IMESTOCK »
- Vérifier que les tirants des robinets de ne soient pas desserrés durant le transport.

1.3 - Montage

- Avant toute installation, isoler les tuyauteries amont et aval, dépressuriser la canalisation et amener l'installation à température ambiante. Nettoyer soigneusement la tuyauterie de toute particule (corps étranger, poussières, rouille...), ou copeaux en faisant un rinçage à l'eau ou un soufflage à l'air.
- Pour les robinets de taille supérieur à DN50, prévoir l'utilisation d'un palan.
- Retirer les flasques de protection des brides des robinets.
- Vérifier la propreté des surfaces internes du robinet et procéder à leur nettoyage si nécessaire.
- Sens de montage : ces robinets n'ont pas de sens de montage préférentiel, sauf si un orifice de décompression a été percé sur la sphère.
- Vérifier le parfait alignement et le bon supportage des tuyauteries amont et aval et du robinet. Les défauts d'alignement causent des déformations mécaniques qui peuvent bloquer le robinet ou entraîner des fuites aux joints de corps.
- Vérifier que les normes de brides du robinet (PN40 suivant 1092-1) et des tuyauteries sont les mêmes.
- Sélectionner des joints de brides adaptés au fluide et à la norme de brides du robinet (PN40).

Informations données à titre indicatif et sous réserve de modifications éventuelles

	SECTORIEL S.A. 45 rue du Ruisseau 38290 SAINT QUENTIN-FALLAVIER – FRANCE Tél : +33 4 74 94 90 70 - Fax : +33 4 74 94 13 95 www.sectoriel.fr / Email : sectoriel@sectoriel.fr	Pages	4/6
		Ref.	FT710XS+AP-RE
		Rev.	01
		Date	06/2020

ROBINET 710-711XS AVEC ACTIONNEUR PNEUMATIQUE AP-RE

- Approvisionner la visserie à tête hexagonale comme indiquée dans le tableau ci-dessous :

DN	Vis	Nombre	Couple de serrage (Nm)	DN	Vis	Nombre	Couple de serrage (Nm)
15	M12 x 35	4	35	50	M16 x 55	4	86
20	M12 x 40	4	35	65	M16 x 55	4	86
25	M12 x 45	4	35	80	M16 x 60	8	86
32	M16 x 45	4	86	100	M16 x 60	8	86
40	M16 x 50	4	86				

- Visser les vis à travers les brides en appliquant les couples du tableau ci-dessus. Respecter un schéma de serrage symétrique en croix afin d'appliquer un couple de serrage uniforme sur les portées de joint.
- Epreuve hydraulique de l'installation
 - Les robinets ont été éprouvés en usine à 1,5 la PS.
 - En cas d'épreuve hydraulique de l'installation, ne pas dépasser la pression autorisée.

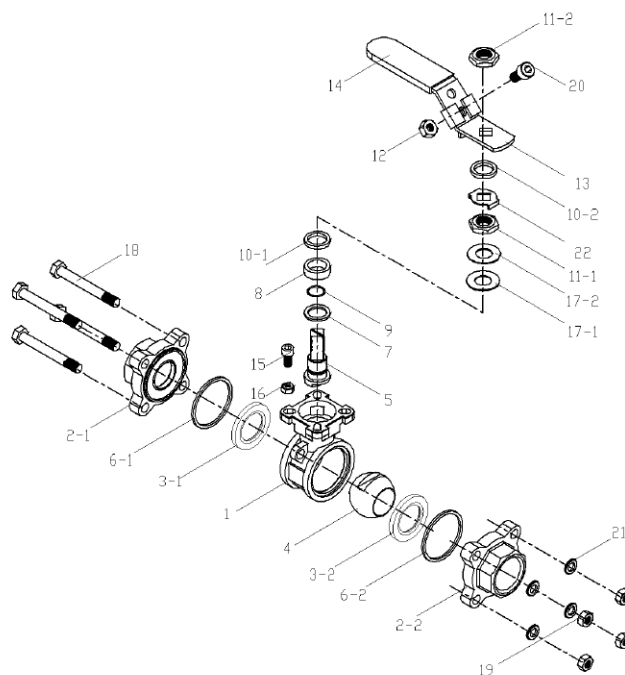
2 - Utilisation

- Si le fluide traversant le robinet est chaud, ne pas toucher la surface du robinet.
- Toujours manœuvrer lentement le robinet sans à coup.
- Ouverture dans le sens horaire, fermeture dans le sens antihoraire.


3 - Entretien

3.1 - Fréquence d'entretien

- La fréquence d'entretien dépend de l'utilisation du robinet, du type de fluide, de sa vitesse, de la fréquence de manœuvre, des cycles de montée et descente en pression et température.
- Avant toute intervention, isoler les tuyauteries amont et aval en utilisant les robinets prévus à cet effet. Dépressuriser la canalisation et amener l'installation à température ambiante.
- Si le levier doit être déposé, faire cette opération avant le démontage du corps.
- Pour démonter le corps central, dévisser les tirants symétriquement. Retirer ensuite délicatement la partie centrale en évitant de faire tomber la sphère.
- Pour retirer la sphère du corps, faire tourner l'axe d'un quart de tour.



Informations données à titre indicatif et sous réserve de modifications éventuelles

	SECTORIEL S.A. 45 rue du Ruisseau 38290 SAINT QUENTIN-FALLAVIER – FRANCE Tél : +33 4 74 94 90 70 - Fax : +33 4 74 94 13 95 www.sectoriel.fr / Email : sectoriel@sectoriel.fr	Pages	5/6
		Ref.	FT710XS+AP-RE
		Rev.	01
		Date	06/2020

ROBINET 710-711XS AVEC ACTIONNEUR PNEUMATIQUE AP-RE

3.2 - Inspection de l'état du robinet et réparation éventuelle

- Vérifier l'état de la sphère (Repère 4) : elle doit être propre et sans rayure. Si l'opération de nettoyage ou polissage n'est pas réalisable, procéder à son remplacement (voir § pièces détachées).
- Vérifier l'état des sièges (3.1 et 3.2) : ils ne doivent être ni déformés, ni rayés, ni usés, ni salis. Dans le cas contraire, les remplacer à l'aide des pièces se trouvant dans le kit de joint.
- Vérifier l'état du presse-étoupe (7,8 et 9) : il ne doit pas y avoir de fuite à l'axe et les bagues ne doivent pas être usées exagérément. Remplacer ces joints, si nécessaire.
- Vérifier l'état des joints de corps (6.1 et 6.2). Les remplacer si nécessaire.
- Remonter les différentes parties du robinet en respectant les couples de serrage indiqués dans le tableau ci-dessous.
- Vérifier que la manœuvre de l'axe est souple. Opérer une dizaine de manœuvres.


TABLEAU DES COUPLES DE SERRAGE DES TIRANTS ET DE L'ECROU DU LEVIER

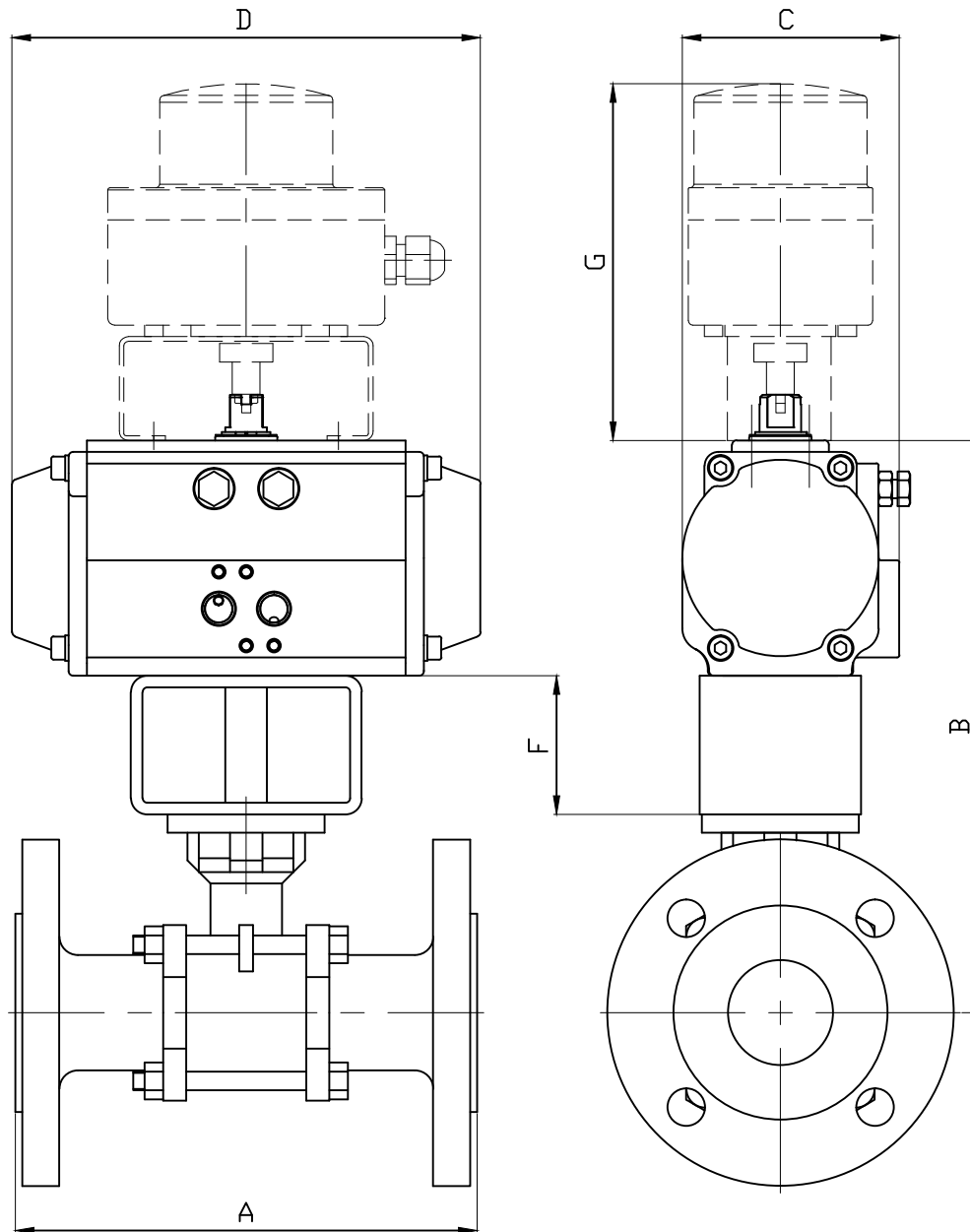
DN	Tirants	Couple (Nm)	Ecrou de levier (Nm)
15	M6	190	4
20	M8	220	4
25	M8	250	4,5
32	M10	310	4,5
40	M10	410	5,5
50	M10	410	5,5
65	M12	1000	7
80	M16	1220	7
100	M16	1430	7

PIECES DETACHEES

DN	Kit de joints	Sphère	Sphère V30°	Sphère V60°	Kit tirants	Levier
Repère	6-7-8-18	4	4	4	15-16-17	11
15	982872	980032	980042	980052	982832	982802
20	982873	980033	980043	980053	982833	982802
25	982874	980034	980044	980054	982834	982804
32	982875	980035	980045	980055	982835	982804
40	982876	980036	980046	980056	982836	982806
50	982877	980037	980047	980057	982837	982806
65	982878	Nous consulter	Nous consulter	Nous consulter	982838	982808
80	982879	Nous consulter	Nous consulter	Nous consulter	Nous consulter	982808
100	982880	Nous consulter	Nous consulter	Nous consulter	Nous consulter	982808


Informations données à titre indicatif et sous réserve de modifications éventuelles

	SECTORIEL S.A. 45 rue du Ruisseau 38290 SAINT QUENTIN-FALLAVIER – FRANCE Tél : +33 4 74 94 90 70 - Fax : +33 4 74 94 13 95 www.sectoriel.fr / Email : sectoriel@sectoriel.fr	Pages	6/6
	Ref.	FT710XS+AP-RE	
	Rev.	01	
	Date	06/2020	



DN	DN15		DN20		DN25		DN32		DN40		DN50		DN65		DN80		DN100	
ALPHAIR	RES1	RESS1	RES1	RES64	RES1	RES64	RES1	RES76	RE64	RES86	RE76	RES101	RE76	RES101	RE86	RES116	RE101	RES126
A	130		150		160		180		200		230		290		310		350	
B	171.3	173.8	190.8	123	140	128.2	221.2	159.5	245.5	184.9	209.9	209	234	229.3	262.8	259.3	289.8	
C	75	75	75	86	75	94	86	104	94	120	94	120	104	134	120	146		
D	138	138	138	155	138	203	155	239	203	261	203	261	239	304	261	333		
F	60	60	-	-	60	-	60	-	60	-	-	-	-	-	-	-	-	-
G	154.5	154.5	154.5	154.5	154.5	154.5	154.5	154.5	154.5	154.5	154.5	154.5	154.5	154.5	164.5	154.5	164.5	
KG	3.9	4	4.77	5.49	5.3	6	8.17	10.9	9.46	13.23	14.24	18	21.6	25.42	29.4	36.4	43	47.23

Informations données à titre indicatif et sous réserve de modifications éventuelles
data subject to alteration

Ech: /	Date :16/07/2019	Dessiné par : E.D.	Tolérances générales : +/- 0.2	Modifications	Date	REV.
ROBINET A TOURNANT SPHERIQUE 710-711XS/BALL VALVE 710-711XS + ACTIONNEUR ALPHAIR RE/PNEUMATIC ACTUATOR ALPHAIR RE + BFC/LIMIT SWITCH BOX				Matière :		
				Poids <Kg> :		
				Traitement : SANS		
				45, Rue du Ruisseau		
38297 SAINT QUENTIN FALLAVIER				Plan n° Ens 1368		



RE SERIES

**ACTIONNEURS PNEUMATIQUES
AVEC RÉGLAGE EXTERNE**

ROTATION 90°



Edition Française



Alphaair

Distribué en FRANCE par

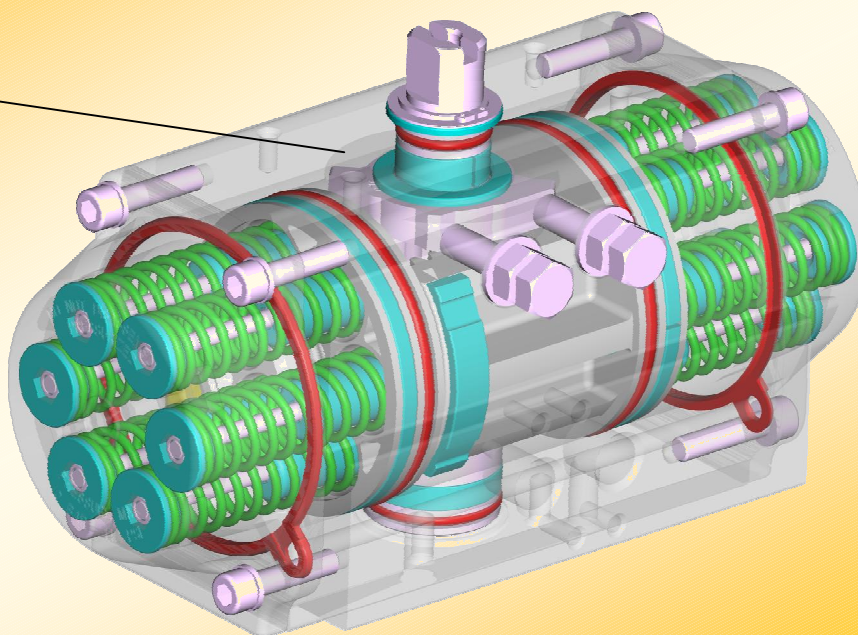
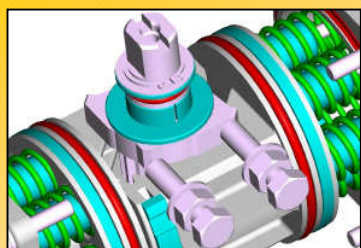


2017

ACTIONNEURS PNEUMATIQUES ALPAIR

RÉGLAGE EXTERNE

Nouvelle Série "RE"



La nouvelle série d'actionneurs pneumatiques ALPAIR avec système de «réglage externe» répond à toutes les demandes de qualité et de précision.

Le nouveau système de «réglage externe» garantit la précision maximum d'ajustement de la rotation, même pour les utilisations les plus difficiles.

Adaptés à toutes les applications et à toutes les exigences, les actionneurs pneumatiques ALPAIR sont précisément conçus pour garantir le maximum de performance et la plus grande durabilité.

Encore plus compacts, robustes et fiables, les actionneurs pneumatiques ALPAIR sont parfaitement interchangeables et adaptables à pratiquement tous les types de robinets.

CARACTÉRISTIQUES GÉNÉRALES STANDARD

- **Corps en aluminium extrudé EN AW 6063 T6**, rugosité interne Ra=0,4-0,6 e traitement d'anodisation épaisseur 25 µm.
- **Pistons en alliage d'aluminium moulé sous pression EN AB 46100**, anodisation épaisseur 15 µm.
- **Couvercles en alliage d'aluminium moulé sous pression EN AB 46100**, avec peinture polyester épaisseur 60-80 µm.
- **Pignons en acier carbone** nickelé épaisseur 20 µm, en option pignon en acier inoxydable 316 (A4).
- **Cames de régulation de la rotation, en acier inoxydable AISI 316 (A4).**
- **Visserie en acier inoxydable inox AISI 304 (A2).**
- **Étanchéité en caoutchouc nitrile NBR.** Option haute température en FPM/FKM. Option basse température en SILICONE.
- Guide de glissement à bas coefficient de frottement en résine d'acétale LAT-LUB, facilement remplaçable. Option basse température en PA66.
- Option très basse température en LEXAN.
- Cartouche ressorts pré-comprimés pour insertion facile ou remplacement, revêtus polyester épaisseur 25-30 µm.
- Graisse synthétique standard à haute performance. Lubrifiants spéciaux pour haute et basse températures.
- Diverses protections externes disponibles, pour usage en ambiances industrielles, chimiques, alimentaires ou pharmaceutiques.
 - Rotation 90° +/-1° déterminée par appareil électronique. Ajustement de la rotation de +/- 5° dans les 2 sens.
 - Double perçage inférieur pour la fixation sur le robinet et centrage selon les normes ISO 5211 et DIN 3337.
 - Douille d'entraînement femelle du pignon à double carré (étoile), suivant norme ISO 5211 et DIN 3337 pour robinet ¼ de tour dans l'axe 0° et en diagonale 45°.
 - Orifice de raccordement de l'air comprimé, suivant la norme NAMUR VDI\VDE-3845.
 - Perçages supérieurs, pour fixation d'accessoires et extrémité supérieur du pignon suivant norme NAMUR VDI\VDE-3845.
 - Indicateur de position sur demande, permettant le montage d'un boîtier fin de course en position supérieur.
 - Plaque signalétique adhésive en aluminium, à série progressive, gravure automatique.
 - Lubrification d'usine garantie pour 1 000 000 de manœuvres minimum.
 - Test de fonctionnement et d'étanchéité pneumatique à 100% sur banc de test électronique et certification unitaire des produits.
 - Exécution standard pour température ambiante -20°C +80°C (en option exécution spéciale pour températures extrêmes).
 - Conforme pour l'utilisation en atmosphère explosive: protection Ex II 2 GD «c».
 - Conforme aux exigences de conception et fabrication de la norme EN 15714-3.

ALIMENTATION EN AIR	TEMPÉRATURE D'UTILISATION	PRESSION D'UTILISATION	AJUSTEMENT
Air comprimé Filtré 50 µm Sec ou lubrifié	STANDARD -20° +80°C (-4 +175°F) HAUTE température -20° +150°C (-4 + 300°F) BASSE température -40° +80°C (-40 + 175°F) TRÈS BASSE température -60° +80°C (-76 + 175°F)	8 bar/120 psi CONTINU - 10 bar/142 psi MAXIMUM	+\ - 5° pour l'OUVERTE et por la FERMETURE

COUPLES ACTIONNEURS DOUBLE EFFET EN Nm

TYPE	PRESSION D'ALIMENTATION EN AIR (bar)									
	1	2	3	4	5	6	7	8	9	10
RE 043	-	-	6,5	8,7	10,9	13,0	15,2	17,3	19,5	21,7
RE 051	3,3	6,7	10,0	13,4	16,7	20,1	23,4	26,8	30,1	33,5
RE 064	5,9	11,8	17,8	23,7	29,6	35,5	41,4	47,4	53,3	59,2
RE 076	11,8	23,5	35,3	47,1	58,9	70,6	82,4	94,2	105,9	117,7
RE 086	17,2	34,5	51,7	68,9	86,1	103,4	120,6	137,8	155,0	172,3
RE 101	27,5	54,9	82,4	109,8	137,3	164,8	192,2	219,7	247,1	274,6
RE 116	43,7	87,4	131,1	174,9	218,6	262,3	306,0	349,7	393,4	437,1
RE 126	56,6	113,3	169,9	226,5	283,2	339,8	396,4	453,0	509,7	566,3
RE 146	88,4	176,7	265,1	353,4	441,8	530,1	618,5	706,9	795,2	883,6
RE 161	114,9	229,7	344,6	459,5	574,3	689,2	804,1	918,9	1034	1149
RE 181	156,6	313,1	469,7	626,3	782,9	939,4	1096	1253	1409	1565
RE 201	215,3	430,6	646,0	861,3	1077	1292	1507	1723	1938	2153
RE 241	372,5	745,0	1118	1490	1863	2235	2608	2980	3353	3725
RE 271	539,2	1078	1617	2157	2696	3235	3774	4314	4853	5392
RE 331	911,5	1823	2734	3646	4558	5469	6385	7292	8204	9115
RE 421	1671	3342	5013	6684	8354	10025	11696	13367	-	-

COUPLES ACTIONNEURS SIMPLE EFFET EN Nm

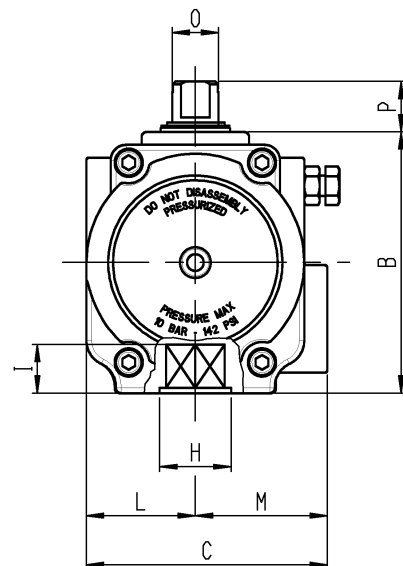
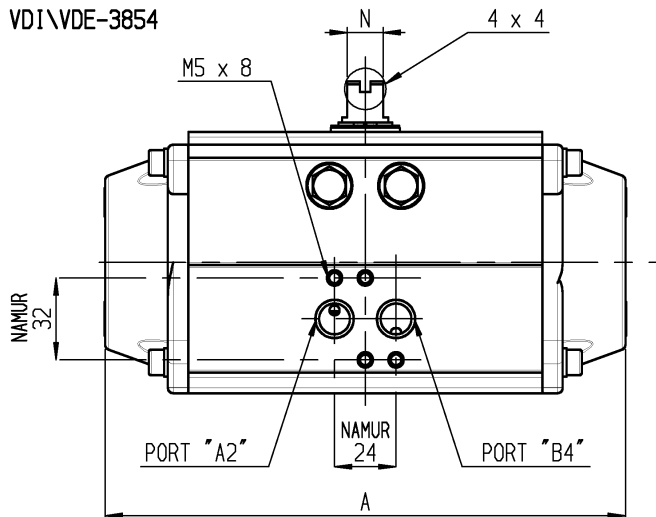
TYPE	RESSORTS par côté des pistons	PRESSION D'ALIMENTATION EN AIR (bar)										COUPLES RESSORTS			
		3		4		5		6		7		8		90°	0°
		0°	90°	0°	90°	0°	90°	0°	90°	0°	90°	0°	90°		
RE 043	3	-	-	-	-	7,1	4,1	9,3	6,3	11,5	8,5	13,7	10,7	6,8	3,8
	4	-	-	-	-	8,1	4,1	10,2	6,2	12,4	8,4	14,6	10,4	9,0	5,0
RE 051	3	5,8	4,3	9,1	7,6	12,5	10,9	15,8	14,3	19,2	17,6	22,5	21,0	5,8	4,3
	4	4,4	2,3	7,8	5,7	11,1	9,0	14,4	12,3	17,8	15,7	21,1	19,0	7,8	5,7
	5			6,3	3,7	9,7	7,1	13,0	10,4	16,4	13,8	19,7	17,1	9,7	7,1
RE 064	6			8,2	5,1	11,6	8,5	14,9	11,8	18,3	15,2	21,7	19,6	11,6	8,5
	3	10,7	7,1	16,6	13,0	22,5	18,9	28,5	24,8	34,4	30,8	40,3	36,7	10,7	7,1
	4	8,4	3,5	14,3	9,4	20,2	15,4	26,1	21,3	32,0	27,2	38,0	33,1	14,3	9,4
	5			11,9	5,9	17,8	11,8	23,8	17,7	29,7	23,6	35,6	29,6	17,8	11,8
RE 076	6			15,5	8,2	21,4	14,1	27,3	20,1	33,2	26,0	41,1	34,0	21,4	14,1
	3	21,1	14,3	32,8	26,0	44,6	37,8	56,4	49,6	68,1	61,3	79,9	73,1	21,1	14,3
	4	16,3	7,2	28,1	19,0	39,8	30,8	51,6	42,5	63,4	54,3	75,2	66,1	28,1	19,0
	5			23,3	12,0	35,1	23,8	46,9	35,5	58,6	47,3	70,4	59,1	35,1	23,8
RE 086	6			30,3	16,7	42,1	28,5	53,9	40,3	65,6	52,0	80,4	67,4	42,1	28,5
	3	33,8	17,8	51,1	35,1	68,3	52,3	85,5	69,5	102,7	86,7	120,0	104,0	33,8	17,8
	4	27,9	6,6	45,1	23,8	62,3	41,0	79,6	58,2	96,8	75,5	114,0	92,7	45,1	23,8
	5			39,2	12,5	56,4	29,7	73,6	47,0	90,8	64,2	108,1	81,4	56,4	29,7
RE 101	6			50,4	18,5	67,7	35,7	84,9	52,9	102,1	70,1	120,0	88,0	67,7	35,7
	3	50,1	32,3	77,5	59,7	105,0	87,2	132,5	114,7	159,9	142,1	187,4	169,6	50,1	32,3
	4	39,3	15,6	66,8	43,0	94,2	70,5	121,7	98,0	149,2	125,4	176,6	152,9	66,8	43,1
	5			56,0	26,4	83,5	53,8	110,9	81,3	138,4	108,7	165,9	136,2	83,5	53,8
RE 116	6			72,7	37,1	100,2	64,6	127,6	92,0	155,1	119,5	192,6	146,0	100,2	64,6
	3	80,7	50,5	124,4	94,2	168,1	137,9	211,8	181,6	255,5	225,3	299,3	269,0	80,7	50,5
	4	63,9	23,5	107,6	67,3	151,3	111,0	195,0	154,7	238,7	198,4	282,4	242,1	107,6	67,3
	5			90,8	40,4	134,5	84,1	178,2	127,8	221,9	171,5	265,6	215,2	134,5	84,1
RE 126	6			117,7	57,2	161,4	100,9	205,1	144,6	248,8	188,3	303,6	227,1	161,4	100,9
	3	105,0	64,9	161,6	121,5	218,2	178,2	274,9	234,8	331,6	291,4	388,1	348,0	105,0	64,9
	4	83,3	29,9	140,0	86,5	196,6	143,2	253,2	199,8	309,9	256,4	366,5	313,0	140,0	86,6
	5			118,3	51,5	175,0	108,2	231,6	164,8	288,2	221,4	344,8	278,1	175,0	108,2
RE 146	6			153,3	73,2	210,0	129,8	266,6	186,4	323,2	243,1	400,4	291,1	210,0	129,8
	3	165,2	102,6	250,8	190,9	339,2	279,3	427,5	367,7	519,9	456,0	604,3	544,4	165,2	102,6
	4	128,3	48,4	216,6	136,8	305,0	225,1	393,3	313,5	481,7	401,9	570,1	490,2	216,6	136,8
	5			182,4	82,6	270,8	171,0	359,1	259,3	447,5	347,7	535,9	436,0	270,8	171,0
RE 161	6			236,6	116,8	324,9	205,2	413,3	293,5	501,7	381,9	610,1	454,0	325,0	205,2
	3	202,7	141,9	317,5	256,8	432,4	371,6	547,3	486,5	662,1	601,4	777,0	716,2	202,7	141,9
	4	155,3	74,3	270,2	189,2	385,1	304,1	499,9	418,9	614,8	533,8	729,7	648,7	270,2	189,2
	5			222,9	121,6	337,8	236,5	452,6	351,4	567,5	466,2	682,4	581,1	337,8	236,5
RE 181	6			290,4	168,9	405,3	283,8	520,2	398,6	635,0	513,5	760,4	602,0	405,3	283,8
	3	281,6	188,2	438,1	344,7	594,7	501,3	751,3	657,9	907,8	814,5	1064	971,0	281,6	188,2
	4	218,8	94,3	375,4	250,9	532,0	407,5	688,5	564,0	845,1	720,6	1002	877,2	375,4	250,9
	5			312,7	157,0	469,3	313,6	625,8	470,2	782,4	626,8	939,0	783,3	469,3	313,6
RE 201	6			406,5	219,8	563,1	376,3	719,7	532,9	876,2	689,5	1130,4	868,0	563,1	376,3
	3	386,2	259,8	601,5	475,13	816,8	690,5	1032	905,8	1247	1121	1436	1336	386,2	259,8
	4	299,6	131,1	514,9	46,4	730,2	561,8	945,5	777,1	1160	992,4	1376	1208	514,9	346,4
	5			428,3	217,7	643,6	433,0	858,9	648,4	1074	863,7	1290	1079	643,6	433,0
RE 241	6			557,0	304,3	772,3	519,6	987,6	735,0	1203	950,3	1503	1100,3	772,3	519,6
	3	664,0	453,6	1037	826,2	1409	1199	1782	1571	2154	1944	2527	2316	664,0	453,6
	4			885,4	604,8	1258	977,4	1630	1350	2003	1722	2376	2095	885,4	604,8
	5			1107	756,0	1479	1129	1852	1501	2224	1874	2524	2174	1107	756,0
RE 271	6			955,5	534,7	1328	907,2	1701	1280	2073	1653	2174	1653	1328	907,2
	3	912,5	705,1	1452	1244	1991	1783	2530	2323	3069	2862	3608	3401	912,5	705,1
	4			1217	940,2	1756	1479	2295	2019	2834	2558	3373	3097	1217	940,1
	5			1521	1175	2060	1714	2599	2144	3138	2793	3538	3174	1521	1175
RE 331	6			1286	871,0	1825	1410	2364	1954	2903	2489	3174	2793	1825	1410
	3	1626	1108	2538	2020	3450	2931	4361	3843	5273	4755	6184	5666	1626	1108
	4			2168	1477	3080	2389	3992	3301	4903	4212	5815	5123	2168	1477
	5			2711	1847	3622	2759	4534	3670	5445	4582	5815	5123	2711	1847
RE 421	6			2341	1305	3253	2216	4165	3128	5076	4040	6076	4740	3253	2216
	3	2999	2014	4670	3685	6340	5356	8011	7026	9682	8697	11353	10368	2999	2014
	4	2327	1014	3998	2685	5669	4356	7340	6027	9011	7698	9369	8369	3998	2685
	5			3327	1685	4998	3356	6669	5027	8340	6698	8369	6698	4998	3356
6			4327	2357	5997	4028	7668	5698	9682	8697	11353	10368	5997	4028	

Couples fournis par l'air comprimé

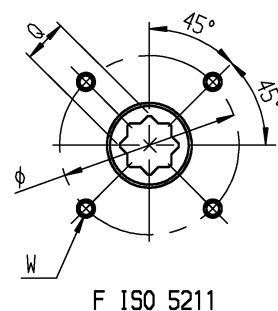
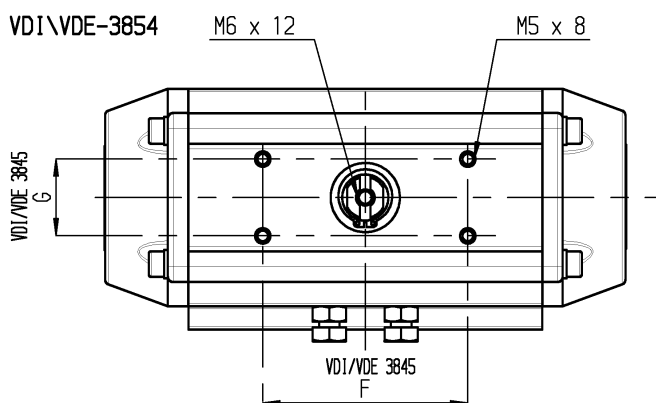
Couples ressorts

DIMENSIONS – Mesures Européennes en millimètres

VDI/VDE-3854



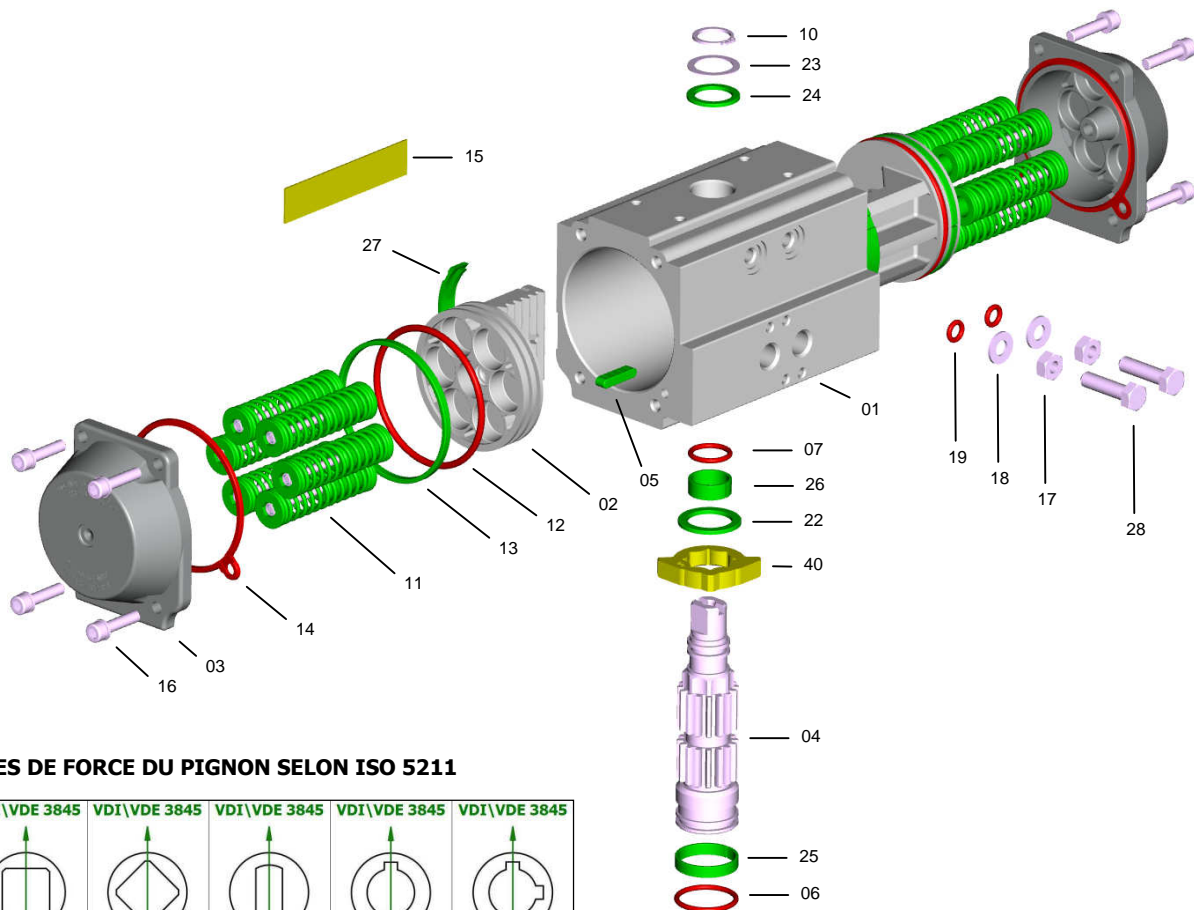
VDI/VDE-3854



POSITION	TYPE															
	RE 043	RE 051	RE 064	RE 076	RE 086	RE 101	RE 116	RE 126	RE 146	RE 161	RE 181	RE 201	RE 241	RE 271	RE 331	RE 421
A	141	138	155	203	239	261	304	333	398	424	482	528	604	684	850	940
B	62	69	86	102	112	127	145,5	157,5	177	196	220	246	298	332	414	542
C	63,5	75	86	94	104	120	133,5	144,5	164,5	182	203,5	222	300	352	400	528
VDI/VDE 3845 F x G	80 x 30 50 x 25	80 x 30					80 x 30 130 x 30			130 x 30						200 x 50
L	27	33,5	38	42,5	49	55	63,5	69,5	80,5	89	99,5	110	150	176	190	234
M	36,5	41,5	48	51,5	55	65	70	75	84	93	104	112	150	176	210	294
Port A Port B DIN 259	1/8" GAS-NPT			1/4" GAS-NPT								1/2" GAS-NPT				
N x O	8 x 12			14 x 18			27 x 36			32 x 42		42 x 60	55 x 80			
P	20						30			50						80
Q x I	9 x 10 11 x 13	9 x 10 11 x 13	9 x 10 11 x 13 14 x 16	11 x 13 14 x 16 17 x 20	14 x 16 17 x 20	14 x 16 17 x 20 22 x 25	17 x 20 22 x 25	17 x 20 22 x 25 27 x 29	22 x 25 27 x 29	22 x 25 27 x 29	27 x 29 36 x 39	27 x 29 36 x 39	36 x 39 46 x 50	36 x 39 46 x 50	*46 x 50 55 x 60	*55 x 60 75 x 80
F ISO 5211	F04	F04	F05/07	F05/07	F05/07	F07/10	F07/10	F07/10	F10/12	F10/12	F10/12	F14	F14	F16	F16/25	F25/30
Optional	F03/05	F03/05	F3/5/7			F5/7/10		F7/10/12			F14	F10/12	F(12)/16	F(12)/16		F(16)
Volume DE	0,180 lt	0,300 lt	0,500 lt	0,700 lt	1,000 lt	1,800 l	2,900 lt	3,700 lt	6,100 lt	7,900 lt	11,2 lt	14,4 lt	19,2 lt	32,2 lt	62,8 lt	131 lt
Volume SE	0,072 lt	0,120 lt	0,200 lt	0,280 lt	0,400 lt	0,720 l	1,160 lt	1,480 lt	2,440 lt	3,160 lt	4,480 lt	5,760 lt	7,680 lt	12,9 lt	25,1 lt	52,4 lt

POSITION	F ISO 5211											
	F03	F04	F03/05	F05	F05/07	F5/7/10	F07/10	F10/12	F14	F16	F25	F30
Ø (W)	Ø 36 (M5x8)	Ø 42 (M5x8)	Ø 36 (M5x8) Ø 50 (M6x9)	Ø 50 (M6x9)	Ø 50 (M6x9) Ø 70 (M8x12)	Ø 50 (M6x9) Ø 70 (M8x12) Ø 102 (M10x15)	Ø 70 (M8x12) Ø 102 (M10x15)	Ø 102 (M10x15) Ø 125 (M12x18)	Ø 140 (M16x24)	Ø 165 (M20x30)	Ø 254 (M16x24) N°8 FORI	Ø 298 (M20x35) N°8 FORI
H	25	30	25	35	35 (RE 086=40)	40	55	85 (RE 161=75)	100	130	200	200

COMPOSANTS – SPÉCIFICATIONS



PRISES DE FORCE DU PIGNON SELON ISO 5211

VDI\VDE 3845	VDI\VDE 3845	VDI\VDE 3845	VDI\VDE 3845	VDI\VDE 3845	VDI\VDE 3845
STANDARD ALPHA S = L/D	L	D	H	V	W

COMPOSANT	QUANTITÉ	SPÉCIFICATION	MATIÈRE	NORME	REVÊTEMENTS
1	1	Corps	Alliage d'aluminium extrudé	EN AW 6063 T6	A - N - A+TF
2	2	Piston	Alliage d'aluminium	EN AB 46100 T6	A
3	2	Couvercles	Alliage d'aluminium	EN AB 46100 T6	N - V - A+TF
4	1	Pignon	Acier Carbone optional Acier INOXYDABLE	ASTM A-105 AISI 304 (A2) AISI 316 (A4)	N - -
5 *	2	Clavette anti-ejection	POM - PA66 - PA66 - LEXAN		
6 *	1	O-ring inférieur pignon	NBR - FPM\FKM - Silicone		
7 *	1	O-ring supérieur pignon	NBR - FPM\FKM - Silicone		
10 *	1	Circlips	Acier Carbone		N
11	0 ... 12	Groupe ressorts	Acier Carbone, PA 66, Acier Inoxydable	C-98	V
12 *	2	O-ring piston	NBR - FPM\FKM - Silicone		
13 *	2	Bague anti-friction piston	POM - PA66 - PA66 - LEXAN		
14 *	2	Joint de flasque	NBR - FPM\FKM - Silicone		
15	1	Plaque d'identification	Alluminium		
16	4 + 4	Vis de fixation des flasques	Acier INOXYDABLE	AISI 304 (A2)	
17	2	Ecrou	Acier INOXYDABLE	AISI 304 (A2)	
18	2	Rondelle	Acier INOXYDABLE	AISI 304 (A2)	
19 *	2	O-ring	NBR - FPM\FKM - Silicone		
22 *	1	Rondelle anti-friction came	POM - PA66 - PA66 - LEXAN		
23 *	1	Rondelle de poussée	Acier INOXYDABLE	AISI 304 (A2)	
24 *	1	Rondelle anti-friction piston	POM - PA66 - PA66 - LEXAN		
25 *	1	Bague de guidage inf. pignon	POM - PA66 - PA66 - LEXAN		
26 *	1	Bague de guidage sup. pignon	POM - PA66 - PA66 - LEXAN		
27 *	2	Patin anti-friction piston	POM - PA66 - PA66 - LEXAN		
28	2	Vis de réglage de rotation	Acier INOXYDABLE	AISI 304 (A2)	
40	1	Came	Acier INOXYDABLE	AISI 316 (A4)	

* KIT DE RÉCHANGE: Standard Spécial HAUTE température Spécial BASSE température Spécial TRÈS BASSE température

REVÊTEMENTS

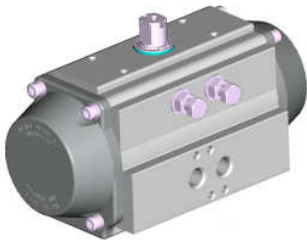
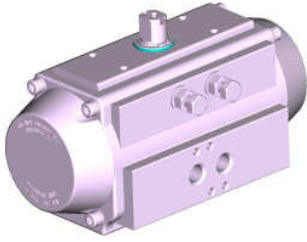
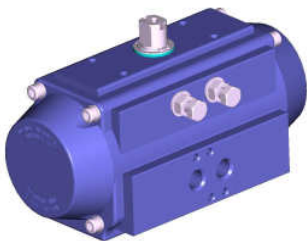
A = anodisation

N = nickelage chimique

V = peinture poudre polyester

A+TF = anodisation + revêtement PTFE

PROTECTIONS DES SURFACES - TRAITEMENTS DES MATÉRIAUX

		DESCRIPTION				UTILISATION
		Corps	Couvercles	Pistons	Pignon	
	AV standard	Anodisation	Peinture poudre de polyester	Anodisation	Nickelage chimique haut phosphore (12%) opt. AISI 304 (A2) opt. AISI 316 (A4)	- Industrie, usage général.
		Couleur	Gris	Gris	Brun	
	Épaisseur	25 µm	60/80 µm	15 µm	20 µm	
	NN	Nickelage chimique haut phosphore (12%)	Nickelage chimique haut phosphore (12%)	Anodisation	Nickelage chimique haut phosphore (12%) opt. AISI 304 (A2) opt. AISI 316 (A4)	- Industrie, usage général. - Soude. - Détergents. - Faibles solutions alcalines.
		Couleur	Acier brillant	Acier brillant	Brun	
	Épaisseur	20 µm	20 µm	15 µm	20 µm	
	TF TF	Anodisation + Revêtement PTFE	Anodisation + Revêtement PTFE	Anodisation	Nickelage chimique haut phosphore (12%) opt. AISI 304 (A2) opt. AISI 316 (A4)	- Industrie, usage général. - Faibles solutions acides et alcalines. - Ambiance marine. - Hautes températures.
		Couleur	Bleu	Bleu	Brun	
	Épaisseur	Anod. 25 µm PTFE 15 µm	Anod. 15 µm PTFE 15 µm	15 µm	20 µm	

ANODISATION

L'anodisation est un traitement électrolytique qui produit sur l'aluminium une couche d'oxydation avec une épaisseur élevée. L'oxyde d'aluminium (ALUMINE) est un des matériaux les plus durs que l'on connaisse, atteignant des niveaux de dureté de 400-600 HV (54-56 HRC). En général les propriétés et les caractéristiques de l'anodisation (épaisseur minimum 25 µm) sont considérables aussi bien pour les résistances mécanique que chimique.

- **Meilleure résistance à l'abrasion, à la corrosion, dureté superficielle, isolation thermique, isolation électrique.**

NICKELAGE CHIMIQUE

Le nickelage chimique est un procédé de dépôt sans électricité qui permet d'obtenir des couches de nickel d'épaisseur extrêmement uniforme, même sur les arrêtes, les percages non débouchant, les filetages et les canaux. Pendant le processus de production, le nickel vient se combiner avec le phosphore en pourcentage variable jusqu'à 12% (haut phosphore) de la plus haute qualité. La dureté superficielle obtenue est de l'ordre de 400-480 HV (45-55 HRC).

- **Meilleure résistance à l'abrasion, à la corrosion, dureté superficielle, aspect esthétique similaire à l'acier inoxydable, résistance aux alcalins et aux détergents.**

REVÊTEMENT PEINTURE POUDRE POLYESTER

Le revêtement polyester est obtenu par un dépôt de poudre de peinture, sur des pièces polarisées grâce à un potentiel électrique. Après l'application, les pièces sont chauffées au four pour polymériser et diffuser la peinture qui ne présente alors plus aucune porosité. Les épaisseurs sont très uniformes et avec 60-80 µm on obtient la meilleure élasticité: l'adhérence au métal est assurée par sablage/brossage et trempé dans un bain de dégraissage et d'apprêt sur les pièces brutes.

- **Meilleure résistance à la corrosion, protection contre les chocs, esthétique brillante, résistance aux agents chimiques.**

ANODISATION + REVÊTEMENT PTFE

Comme amélioration supplémentaire de l'anodisation d'un alliage d'aluminium, il est possible d'utiliser des revêtements à base de polytétrafluoroéthylène ou PTFE, connu pour ses exceptionnelles caractéristiques chimiques et physique. Sur des surfaces avec double traitement, la dureté et la faible rugosité de l'oxyde (partie interne soumise au fluage), s'additionnent avec la résistance chimique et les excellentes propriétés de barrière thermique du PTFE (partie externe soumise aux agressions chimiques).

- **Meilleure résistance à la corrosion, à la température, protection contre les chocs, extrême résistance aux agents chimiques résistance et aux ambiances marines.**

PIGNONS EN ACIER INOXYDABLE: AISI 304 (A2) / AISI 316 (A4) – OPTION

Pour les applications en ambiances particulièrement agressives, hautes températures, ou en ambiance marine, ou pour des utilisation dans la chimie, l'alimentaire, la pharmacie, il est possible d'utiliser des pignons en Acier Inoxydable AISI 304 (A2) / AISI 316 (A4), bien connus pour leur résistance chimique.



Via Molino Emili, 16 - 25030 MACLODIO (BS) Italy - Tel. +39 030 97 86 61/2- Fax +39 030 97 86 63
www.alphair.it - www.alphapompe.it

Tous droits réservés - Annule et remplace toutes les versions précédentes - Les données sont sujettes à changement sans préavis - Non garantie l'exactitude

COMPANY WITH
QUALITY SYSTEM
CERTIFIED BY DNV GL
= ISO 9001 =

