

ROBINET 710XS AVEC SERVOMOTEUR ELECTRIQUE NA

CARACTERISTIQUES

Le robinet à tournant sphérique 2 voies 710 XS + NA est destiné au sectionnement automatique des réseaux de fluides industriels non chargés jusqu'à une pression de 40 bar. De construction 3 pièces à tirants extérieurs, il est facilement démontable pour entretien. Le robinet est à passage intégral, dispose d'un dispositif antistatique et d'une double étanchéité au presse-étoupe. Il est homologué CE, ATEX, sécurité feu et TA-LUFT. La platine ISO 5211 permet le montage du servomoteur NA avec une arcade. Celui-ci convient pour des facteurs de service de type S2 avec installation en intérieur ou extérieur sous abri.

MODELES DISPONIBLES

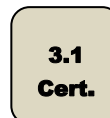
Diamètres DN 50 à DN 100.

Raccordement à brides PN40 RF.

Tensions d'alimentation : 24 Vca-cc et 230 Vca et 400V tri.

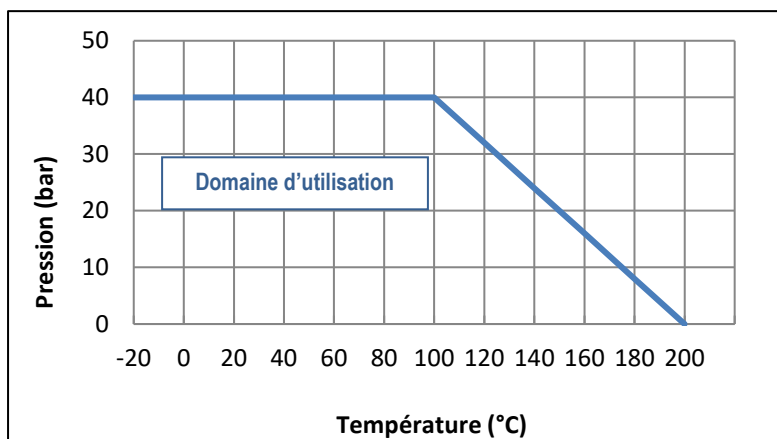


avec NA-X



LIMITES D'EMPLOI

Pression du fluide : PS	40 bar (20°C)
Température du fluide : TS	-20°C / +200°C
Température ambiante	- 20°C / + 70°C (NA)
	- 20°C / +55°C (NA-X)
Facteur de service	S2 - 70%



DIRECTIVES ET NORMES DE CONSTRUCTION

OBJET	Norme	ON	OBJET	Norme
Directive CE pression 2014/68	DN 50 à DN 100 : catégorie III	TÜV 0035	Test final	EN 12266
			Certificat matière	EN 10204
Dimensionnement	EN 12516-1		Racc. motorisation	ISO 5211
Nuances des aciers	EN 1503-1		Kit de motorisation	EN 15081
Dimensions face à face	EN 558-1 série 1		Sécurité feu	API 607/4 - EN10497-5
Directive ATEX	Robinet	SIRA 0518	II 2G/D Tx pour zones 1,2,21 et 22	
	Servomoteur (option NA-X)	KEMA 0344	II 2G EEx d II C T4 pour zones 1 et 2	

Informations données à titre indicatif et sous réserve de modifications éventuelles



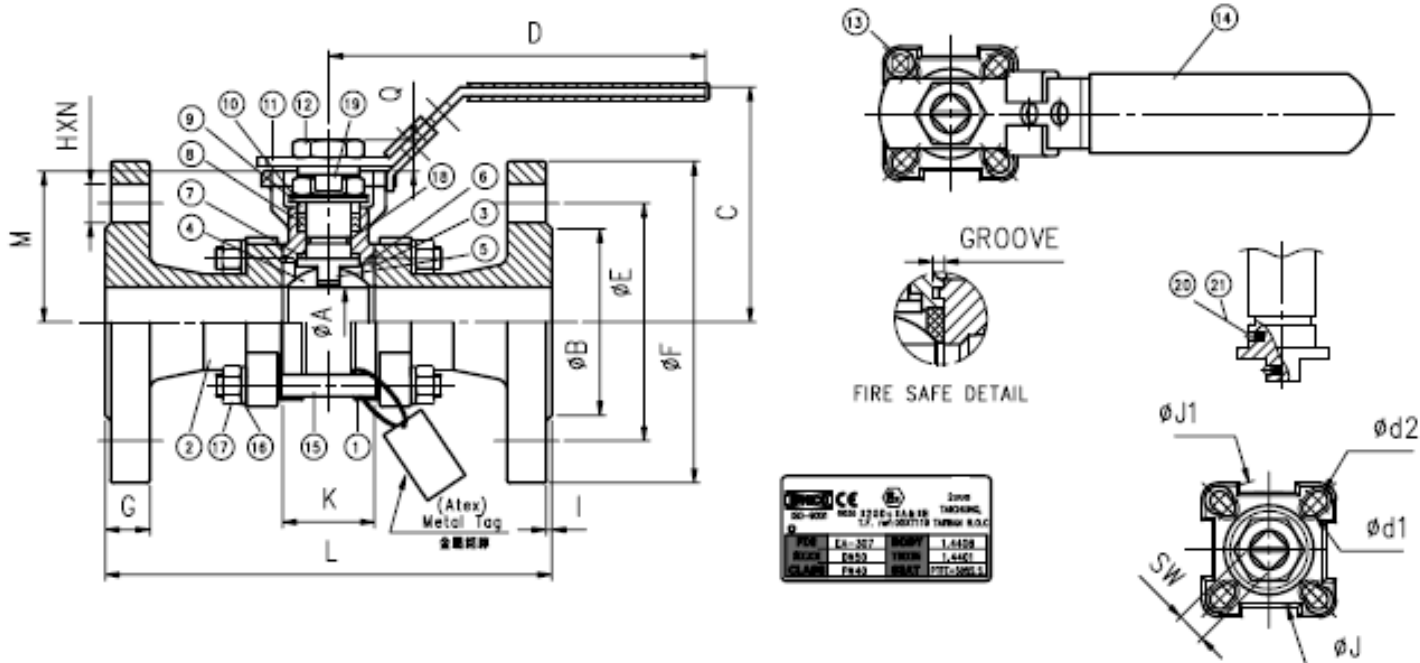
SECTORIEL S.A.
45 rue du Ruisseau
38290 SAINT QUENTIN-FALLAVIER – FRANCE
Tél : +33 4 74 94 90 70 - Fax : +33 4 74 94 13 95
www.sectoriel.fr / Email : sectoriel@sectoriel.fr

Pages	1/6
Ref.	FT710XS+NA
Rev.	01
Date	06/2020

ROBINET 710XS AVEC SERVOMOTEUR ELECTRIQUE NA

CONSTRUCTION

N°	Désignation	Matière	N°	Désignation	Matière
1	Corps	1.0619	12	Ecrou	Inox 304
2	Embouts	1.0619	13	Butée	Inox 304
3*	Sièges	PTFE+50% inox	14	Manchon	PVC
4	Sphère	CF8M / 316	15	Tirants	Inox 304
5	Axe	Inox 316	16	Rondelle	Inox 304
6*	Joint de corps	Graphite	17	Ecrous	Inox 304
7*	Rondelle	PTFE+15%GF	18*	O-ring	FPM
8*	Garniture	Graphite	19	Frein d'écrou	Inox 304
9	Entretoise	Inox 301	20	Anti-statique	Inox 316
10	Rondelle B.	Inox 301	21	Ressort	Inox 316
11	Levier	Inox 304			



DIMENSIONS (mm)

DN	A	B	C	D	E	F	SW	d1	d2	M	Q	K	L
50	50	102	118.9	165	125	165	14	7	9	82.9	14.8	63.6	230
65	65	122	155	300	145	185	17	9	11	107	17.1	82.1	290
80	80	138	165	335	160	200	17	9	11	117.3	17.1	95.8	310
100	100	162	180	335	190	235	17	9	11	132.3	17.1	117.8	350

Informations données à titre indicatif et sous réserve de modifications éventuelles



SECTORIEL S.A.
45 rue du Ruisseau
38290 SAINT QUENTIN-FALLAVIER – FRANCE
Tél : +33 4 74 94 90 70 - Fax : +33 4 74 94 13 95
www.sectoriel.fr / Email : sectoriel@sectoriel.fr

Pages	2/6
Ref.	FT710XS+NA
Rev.	01
Date	06/2020

ROBINET 710XS AVEC SERVOMOTEUR ELECTRIQUE NA

MOTORISATION ELECTRIQUE NA

La motorisation NA proposée en standard s'entend pour :

- servomoteur carter aluminium revêtu époxy IP67 et réducteur en acier,
- coefficient de sécurité 1,3 minimum par rapport au couple nominal du robinet,
- différence de pression amont / aval $\Delta P=10$ bar max,

Le montage de l'actionneur est du type arcade + entraîneur en acier inoxydable suivant norme EN 15081.






DN	Servomoteur	Puissance (W)	Temps (s)*	Equipements standards du servomoteur
15	Voir 710 XS + servomoteur SA			2 contacts fins de course réglables 2 contacts auxiliaires secs Résistance anti-condensation 20W Indicateur visuel de position Protection thermique du moteur (NA09) Limiteur de couple (NA15) Commande manuelle de secours par volant débrayable Racc. électrique : 2 P.E. M20x1,5
20				
25				
32				
40				
50	NA 06	15 W	17 s	
65	NA 09	25 W	17 s	
80	NA 09	25 W	17 s	
100	NA 15	40 W	20 s	

Pour toute autre condition de service, nous consulter.

*temps indicatif du servomoteur à vide

OPTIONS DE MOTORISATION

Il existe de nombreuses options pour lesquelles nous vous demandons de consulter notre service commercial :

1	2	3	4	5
NA LCU : servomoteur avec commande locale	NA PCU : servomoteur de régulation 4-20mA ou 0-10V	NA RBP : servomoteur de sécurité avec bloc de sécurité batterie	NA-X : servomoteur pour utilisation en zones ATEX 1 et 2	SR 05 : servomoteur de sécurité à rappel ressort
				
6	arcade de dispersion thermique pour les fluides à température élevée			
7	rehausse inox hauteur 100 mm pour passage de calorifuge			
8	servomoteur dimensionné pour différence de pression amont / aval ΔP supérieure à 10 bar			
9	servomoteur NA avec commande de secours débrayable par volant			

INSTALLATION EN ZONE ATEX


En cas d'installation du robinet automatique 710XS+NA-X en zones ATEX 1 ou 2, il est nécessaire de le spécifier à la commande. Nos services procéderont à la vérification de l'assemblage, à la mise en place d'une tresse de masse et produiront un certificat d'assemblage. Ces opérations sont effectuées en atelier par nos techniciens agréés. Nous consulter.

Il est également nécessaire de suivre les instructions spéciales de montage et d'entretien des vannes motorisées en zone ATEX. Les presse-étoupes et bouchon ATEX ne sont pas inclus dans la fourniture. Utiliser les codes suivants :

Presse-étoupe aluminium M20x1,5 ATEX	Code 980179
--------------------------------------	-------------

Bouchon aluminium M20x1,5 ATEX	Code 980180
--------------------------------	-------------

Informations données à titre indicatif et sous réserve de modifications éventuelles

	SECTORIEL S.A. 45 rue du Ruisseau 38290 SAINT QUENTIN-FALLAVIER – FRANCE Tél : +33 4 74 94 90 70 - Fax : +33 4 74 94 13 95 www.sectoriel.fr / Email : sectoriel@sectoriel.fr	Pages	3/6
		Ref.	FT710XS+NA
		Rev.	01
		Date	06/2020

ROBINET 710XS AVEC SERVOMOTEUR ELECTRIQUE NA

INSTRUCTIONS DE MONTAGE ET ENTRETIEN

1 - Montage

1.1 - Vérifications

- Vérifier que la matière du corps du robinet est compatible chimiquement avec le fluide.
- Vérifier que les conditions de pression et d'utilisation sont compatibles avec le diagramme (P,T) du robinet. Voir § « Limites d'utilisation ».
- Vérifier que le fluide est propre et exempt de particules. Ces dernières peuvent rayer la sphère et endommager les sièges et ainsi rendre le robinet fuyard. Installer un filtre amont si nécessaire.
- Vérifier qu'il n'y a pas de risque d'expansion thermique du fluide qui pourrait endommager les sièges. En position ouverte un orifice en haut de la sphère permet d'équilibrer les pressions entre la chambre morte et le passage du fluide. En option, un orifice de décompression côté amont du robinet pour équilibrer les pressions est recommandé pour les fluides tels que l'ammoniac, le GPL, la chlorure,...
- Vérifier que le robinet n'est pas utilisé en laminage de débit ou de pression car il n'est pas prévu pour cet usage et il y a un risque d'usure prématuré des sièges, notamment dans le cas de pression et/ou température élevées. Pour cette application particulière, Utiliser de préférence, notre version « V-port » avec sphère percée en forme de « V ». Nous consulter.
- Vérifier que le robinet n'est pas utilisé sur un gaz qui pourrait condenser à certains moments du procédé. Dans ce cas, la pression dans la chambre morte pourrait devenir négative ce qui pourrait entraîner une déformation importante des sièges. Nous consulter.
- Electricité statique : le robinet est fourni avec un dispositif de continuité électrique interne sphère-axe-corps. Si les conditions d'utilisation nécessitent une continuité électrique de l'installation, vérifier sa mise à la terre.
- Si le robinet est installé en zone explosible, suivre impérativement les instructions supplémentaires « IMEVMATEX ».


1.2 - Stockage avant montage

- Se conformer à nos instructions générales de stockage « IMESTOCK »
- Vérifier que les tirants des robinets ne soient pas desserrés durant le transport.

1.3 - Montage

- Avant toute installation, isoler les tuyauteries amont et aval, dépressuriser la canalisation et amener l'installation à température ambiante. Nettoyer soigneusement la tuyauterie de toute particule (corps étranger, poussières, rouille...), ou copeaux en faisant un rinçage à l'eau ou un soufflage à l'air.
- Pour les robinets de taille supérieur à DN50, prévoir l'utilisation d'un palan.
- Retirer les flasques de protection des brides des robinets.
- Vérifier la propreté des surfaces internes du robinet et procéder à leur nettoyage si nécessaire.
- Sens de montage : ces robinets n'ont pas de sens de montage préférentiel, sauf si un orifice de décompression a été percé sur la sphère.
- Vérifier le parfait alignement et le bon supportage des tuyauteries amont et aval et du robinet. Les défauts d'alignement causent des déformations mécaniques qui peuvent bloquer le robinet ou entraîner des fuites aux joints de corps.
- Vérifier que les normes de brides du robinet (PN40 suivant 1092-1) et des tuyauteries sont les mêmes.
- Sélectionner des joints de brides adaptés au fluide et à la norme de brides du robinet (PN40).

Informations données à titre indicatif et sous réserve de modifications éventuelles

	SECTORIEL S.A. 45 rue du Ruisseau 38290 SAINT QUENTIN-FALLAVIER – FRANCE Tél : +33 4 74 94 90 70 - Fax : +33 4 74 94 13 95 www.sectoriel.fr / Email : sectoriel@sectoriel.fr	Pages	4/6
		Ref.	FT710XS+NA
		Rev.	01
		Date	06/2020

ROBINET 710XS AVEC SERVOMOTEUR ELECTRIQUE NA

- Approvisionner la visserie à tête hexagonale comme indiquée dans le tableau ci-dessous :

DN	Vis	Nombre	Couple de serrage (Nm)	DN	Vis	Nombre	Couple de serrage (Nm)
15	M12 x 35	4	35	50	M16 x 55	4	86
20	M12 x 40	4	35	65	M16 x 55	4	86
25	M12 x 45	4	35	80	M16 x 60	8	86
32	M16 x 45	4	86	100	M16 x 60	8	86
40	M16 x 50	4	86				

- Visser les vis à travers les brides en appliquant les couples du tableau ci-dessus. Respecter un schéma de serrage symétrique en croix afin d'appliquer un couple de serrage uniforme sur les portées de joint.
- Epreuve hydraulique de l'installation
 - Les robinets ont été éprouvés en usine à 1,5 la PS.
 - En cas d'épreuve hydraulique de l'installation, ne pas dépasser la pression autorisée.

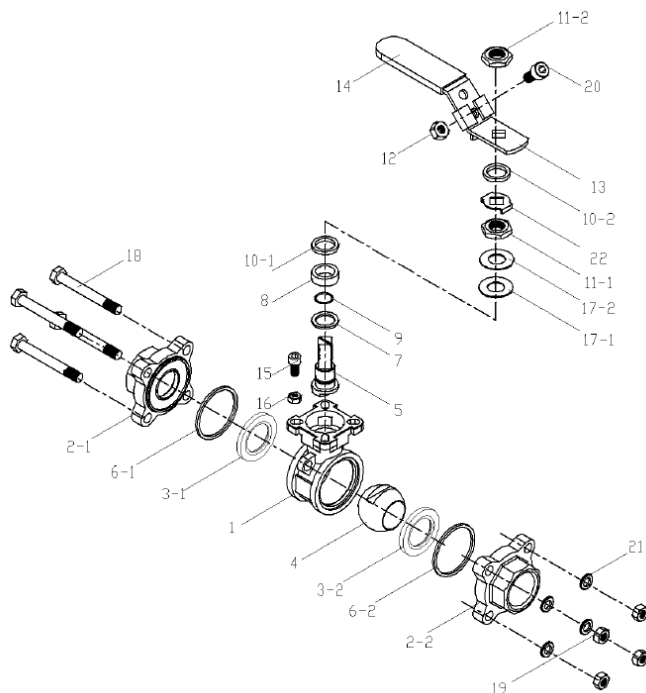
2 - Utilisation

- Si le fluide traversant le robinet est chaud, ne pas toucher la surface du robinet.
- Toujours manœuvrer lentement le robinet sans à coup.
- Ouverture dans le sens horaire, fermeture dans le sens antihoraire.


3 - Entretien

3.1 - Fréquence d'entretien

- La fréquence d'entretien dépend de l'utilisation du robinet, du type de fluide, de sa vitesse, de la fréquence de manœuvre, des cycles de montée et descente en pression et température.
- Avant toute intervention, isoler les tuyauteries amont et aval en utilisant les robinets prévus à cet effet. Dépressuriser la canalisation et amener l'installation à température ambiante.
- Si le levier doit être déposé, faire cette opération avant le démontage du corps.
- Pour démonter le corps central, dévisser les tirants symétriquement. Retirer ensuite délicatement la partie centrale en évitant de faire tomber la sphère.
- Pour retirer la sphère du corps, faire tourner l'axe d'un quart de tour.



Informations données à titre indicatif et sous réserve de modifications éventuelles

	SECTORIEL S.A. 45 rue du Ruisseau 38290 SAINT QUENTIN-FALLAVIER – FRANCE Tél : +33 4 74 94 90 70 - Fax : +33 4 74 94 13 95 www.sectoriel.fr / Email : sectoriel@sectoriel.fr	Pages	5/6
		Ref.	FT710XS+NA
		Rev.	01
		Date	06/2020

ROBINET 710XS AVEC SERVOMOTEUR ELECTRIQUE NA

3.2 – Inspection de l'état du robinet et réparation éventuelle

- Vérifier l'état de la sphère (Repère 4) : elle doit être propre et sans rayure. Si l'opération de nettoyage ou polissage n'est pas réalisable, procéder à son remplacement (voir § pièces détachées).
- Vérifier l'état des sièges (3.1 et 3.2) : ils ne doivent être ni déformés, ni rayés, ni usés, ni salis. Dans le cas contraire, les remplacer à l'aide des pièces se trouvant dans le kit de joint.
- Vérifier l'état du presse-étoupe (7,8 et 9) : il ne doit pas y avoir de fuite à l'axe et les bagues ne doivent pas être usées exagérément. Remplacer ces joints, si nécessaire.
- Vérifier l'état des joints de corps (6.1 et 6.2). Les remplacer si nécessaire.
- Remonter les différentes parties du robinet en respectant les couples de serrage indiqués dans le tableau ci-dessous.
- Vérifier que la manœuvre de l'axe est souple. Opérer une dizaine de manœuvres.


TABLEAU DES COUPLES DE SERRAGE DES TIRANTS ET DE L'ECROU DU LEVIER

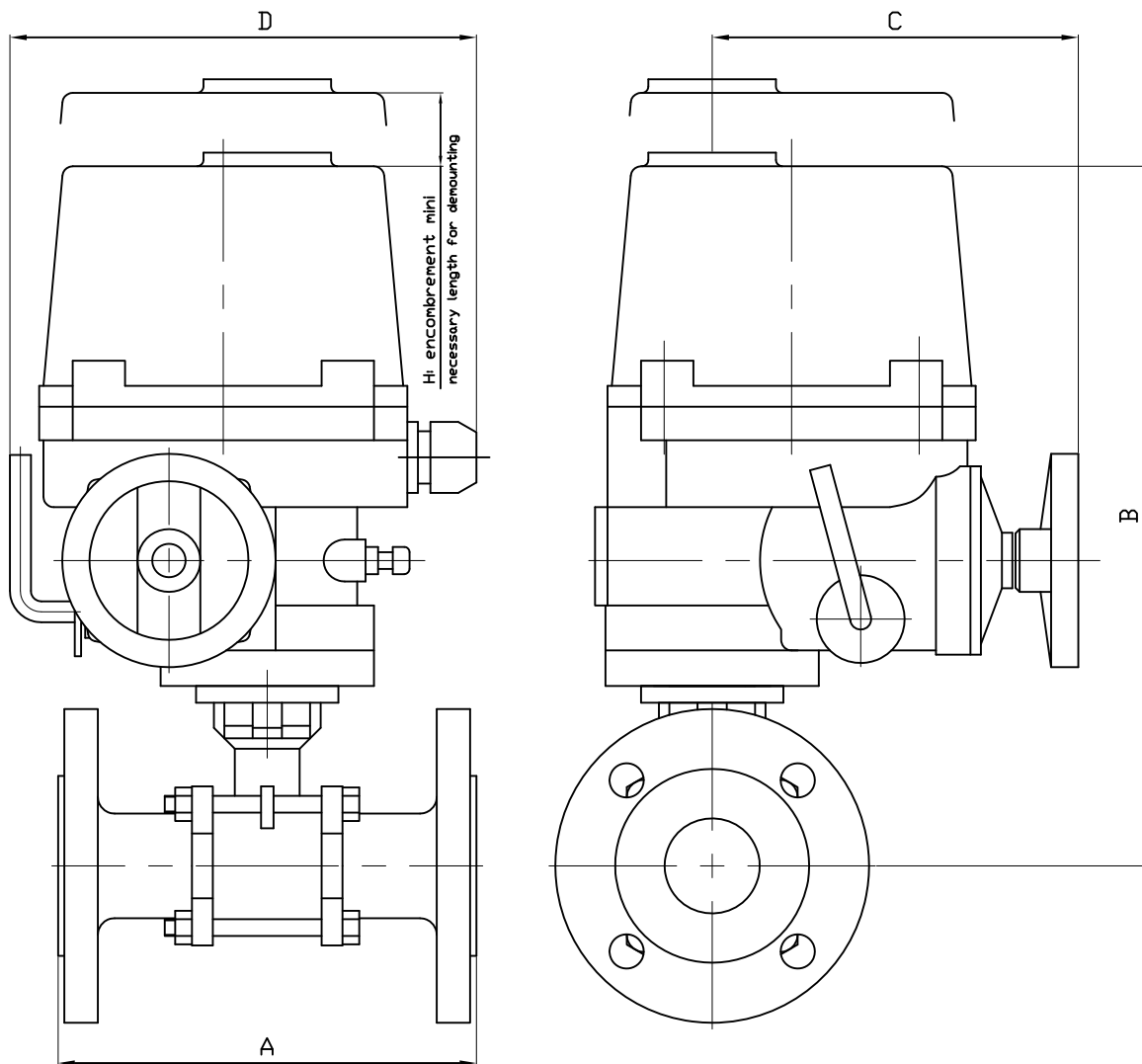
DN	Tirants	Couple (Nm)	Ecrou de levier (Nm)
15	M6	190	4
20	M8	220	4
25	M8	250	4,5
32	M10	310	4,5
40	M10	410	5,5
50	M10	410	5,5
65	M12	1000	7
80	M16	1220	7
100	M16	1430	7

PIECES DETACHEES

DN	Kit de joints	Sphère	Sphère V30°	Sphère V60°	Kit tirants	Levier
Repère	6-7-8-18	4	4	4	15-16-17	11
15	982872	980032	980042	980052	982832	982802
20	982873	980033	980043	980053	982833	982802
25	982874	980034	980044	980054	982834	982804
32	982875	980035	980045	980055	982835	982804
40	982876	980036	980046	980056	982836	982806
50	982877	980037	980047	980057	982837	982806
65	982878	Nous consulter	Nous consulter	Nous consulter	982838	982808
80	982879	Nous consulter	Nous consulter	Nous consulter	Nous consulter	982808
100	982880	Nous consulter	Nous consulter	Nous consulter	Nous consulter	982808


Informations données à titre indicatif et sous réserve de modifications éventuelles

	SECTORIEL S.A. 45 rue du Ruisseau 38290 SAINT QUENTIN-FALLAVIER – FRANCE Tél : +33 4 74 94 90 70 - Fax : +33 4 74 94 13 95 www.sectoriel.fr / Email : sectoriel@sectoriel.fr	Pages	6/6
	Ref.	FT710XS+NA	
	Rev.	01	
	Date	06/2020	



DN	DN50	DN65	DN80	DN100
SERVO	NA06	NA09	NA09	NA15
A	230	290	310	350
B	355.9	380	390.3	405.3
C	175	175	175	184
D	223	223	223	266
H	108	108	108	108
KG	22.8	30.3	36.9	51.4

Informations données à titre indicatif et sous réserve de modifications éventuelles
data subject to alteration

Ech:	Date	Dessiné par	Tolérances générales	Modifications	Date	REV.
	:30/01/2020	: E.D.	: +/- 0.2			
ROBINET A TOURNANT SPHERIQUE 710XS/BALL VALVE 710XS + SERVOMOTEUR NA/ELECTRICAL ACTUATOR NA				Matière :		
				Poids (Kg) :		
 45, Rue du Ruisseau 38297 SAINT QUENTIN FALLAVIER				Traitement : SANS		
				Plan n° Ens 1426		

SERVOMOTEUR ELECTRIQUE NA / NA-X

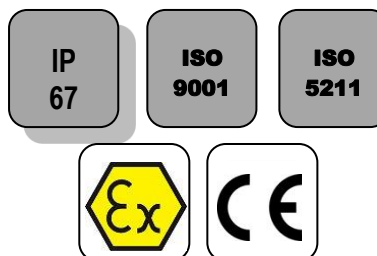
CARACTERISTIQUES GENERALES

Le servomoteur électrique NA est destiné à la motorisation des robinets 1/4 de tour pour usage industriel. Le couple de manœuvre maximum est 2500 Nm. De construction robuste avec carter en aluminium IP67 revêtu époxy, le servomoteur NA est particulièrement bien adapté à la motorisation des robinets à tournant sphérique et à papillon installés en atelier ou à l'extérieur. Il est muni d'une commande manuelle débrayable et de limiteurs de couple (sauf sur NA06 et NA09). Nombreuses options disponibles. La version NA-X est utilisable en atmosphères explosibles 1 et 2. Il est conforme à la norme EN 15714-2.

MODELES DISPONIBLES

NA06 : 60 Nm à NA250 : 2500 Nm

Tensions d'alimentation : 230V AC, 400V AC, 24V AC, 24V CC



Version NA-X

LIMITES D'EMPLOI

Version	NA	NA-X
Indice de protection	IP 67	
Température ambiante	- 20°C / +70°C	-20°C / +55°C
Facteur de service	S2-70%	
Atmosphères explosibles	interdit	Zones 1 et 2



CARACTERISTIQUES MECANIQUES

Réducteur	pignons en acier traité
Angle de rotation	90° +/- 5°
Débrayage	par levier
Commande de secours	par volant
Limiteur de couple	sauf NA06 et NA09

Servomoteur	NA06	NA09	NA15	NA28	NA38	NA60	NA100	NA150	NA200	NA250
Couple (Nm)	60	90	150	280	380	600	1000	1500	2000	2500
Tps de manœuvre (s)	17	17	20	24	24	29	29	87	87	87
ISO 5211	F07	F07	F07/F10	F10/F12	F10/F12	F12/F14	F12/F14	F14/F16	F14/F16	F14/F16
Etoile d'entraînement	17	17	17	22	27	27	27	36	36	46

DIRECTIVES ET NORMES DE CONSTRUCTION

Machine 2006/42/CE	Raccordement au robinet : ISO 5211
Basse tension 2006/95/CE	Compatibilité électromagnétique 2004/108/EC
ATEX 1994/9/CE : ATEX II 2 G EEx d II B T4 – NEMKO 03ATEX1342X (servomoteur NA-X seulement)	

Informations données à titre indicatif et sous réserve de modifications éventuelles



SECTORIEL S.A.
45, rue du Ruisseau
38290 SAINT QUENTIN-FALLAVIER – FRANCE
Tél : +33 4 74 94 90 70 – Fax : +33 4 74 94 13 95
www.sectoriel.fr / Email : sectoriel@sectoriel.fr

Pages	1/9
Ref.	FT23110
Rev.	08
Date	05/2020

SERVOMOTEUR ELECTRIQUE NA / NA-X

CONSTRUCTION

1	Indicateur de position	Polycarbonate
2	Condensateur	
3	Bornier de câblage	
4	Contacts fin de course	
5	Corps	Alliage d'aluminium
6	Base	Alliage d'aluminium
7	Noix	Acier
8	Dôme	Polycarbonate
9	Moteur électrique	
10	Résistance anti-condensation	
11	Volant	Acier
12	Commande manuelle	Acier
13	Levier de débrayage	Acier
14	Vis sans fin	Acier



CARACTERISTIQUES ELECTRIQUES

Protection du moteur	Thermique	Anti-condensation	Résistance 20 W
Contacts fins de course	2 contacts réglables	Raccordement électrique NA	2 x P.E. M20x1.5
Contacts auxiliaires	2 contacts secs réglables	Raccordement électrique NA-X	2 x P.E. M20x1.5 ATEX (NON FOURNIS en option)

Servomoteur	NA06	NA09	NA15	NA28	NA38	NA60	NA100	NA150	NA200	NA250
Puissance (W)	15	25	40	40	60	90	180	98	180	180
Tension	380V – 50Hz									
Courant de maintien (A)	0.13	0.18	0.3	0.3	0.33	0.52	0.73	0.52	0.73	0.73
Courant d'appel (A)	0.23	0.36	0.59	0.74	0.78	1.24	1.68	0.78	1.68	1.68
Tension	220V – 50Hz									
Courant de maintien (A)	0.45	0.58	0.95	0.95	1.3	1.5	2.15	1.5	2.15	2.15
Courant d'appel (A)	0.63	0.89	1.12	1.37	1.85	2.34	3.4	2.34	3.4	3.4
Tension	24V – 50 Hz									
Courant de maintien (A)	3.2	4.3	6.5	8.1						
Courant d'appel (A)	6	8	12	14						
Tension	24V CC									
Courant de maintien (A)	2.2	3.5	4.5	6.5						
Courant d'appel (A)	4.1	4.1	6.6	13.8						

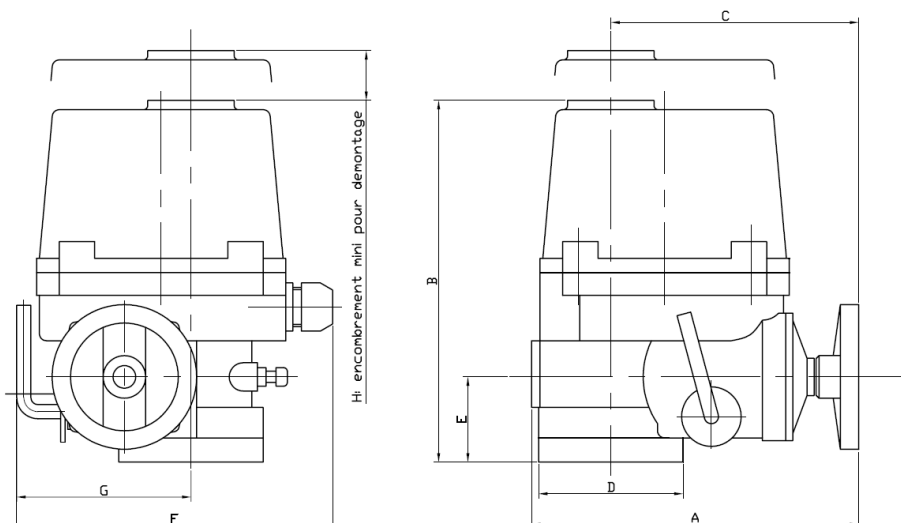
Informations données à titre indicatif et sous réserve de modifications éventuelles

	SECTORIEL S.A. 45, rue du Ruisseau 38290 SAINT QUENTIN-FALLAVIER – FRANCE Tél : +33 4 74 94 90 70 – Fax : +33 4 74 94 13 95 www.sectoriel.fr / Email : sectoriel@sectoriel.fr	Pages	2/9
		Ref.	FT23110
		Rev.	08
		Date	05/2020

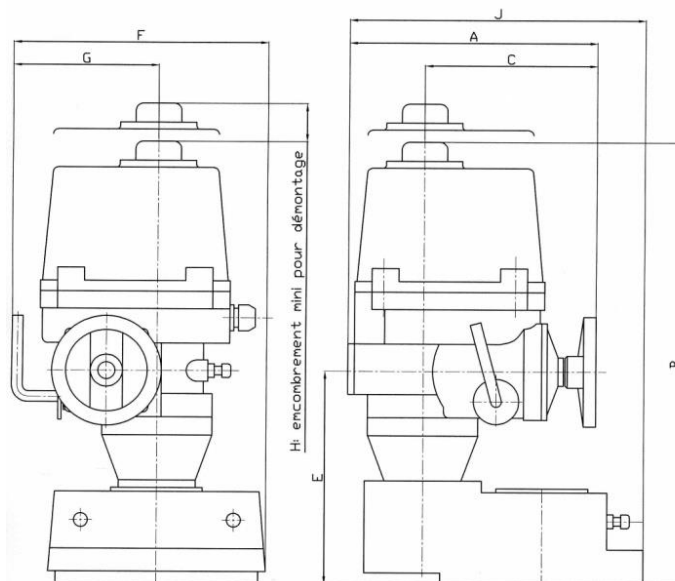
SERVOMOTEUR ELECTRIQUE NA / NA-X

DIMENSIONS (mm)

NA 06 à NA 100




NA 150 à NA 250



NA	A	B	C	D	E	F	G	H
06-09	231	255	175	102	60	223	113	108
15	261	255	184	120	60	266	139	108
28-38	285	302	202	145	70	300	159	130
60-100	325	343	226	175	78	349	191	178
150-200-250	325	556	226	-	273	388	191	178

Informations données à titre indicatif et sous réserve de modifications éventuelles

	SECTORIEL S.A. 45, rue du Ruisseau 38290 SAINT QUENTIN-FALLAVIER – FRANCE Tél : +33 4 74 94 90 70 – Fax : +33 4 74 94 13 95 www.sectoriel.fr / Email : sectoriel@sectoriel.fr	Pages	3/9
		Ref.	FT23110
		Rev.	08
		Date	05/2020

SERVOMOTEUR ELECTRIQUE NA / NA-X

OPTIONS

1	NA PIU : version avec potentiomètre de copie
2	NA CPT : version avec transmetteur de position 4-20 mA
3	NA PCU : version avec carte de régulation 0-10V, 2-10V, 2-20 mA, 4-20 mA
4	NA LCU : version avec commande locale (Voir ci-dessous)
5	NA RBP : version avec bloc de sécurité batterie intégré (Voir ci-dessous)
6	Test antisismique
7	Version basse température -40°C
8	Version IP 68
9	Angles de rotation 120°, 135°, 180°, 270°

OPTION LCU : COMMANDE LOCALE

L'option commande locale permet à l'utilisateur de choisir à l'aide d'un commutateur entre deux modes de pilotage : le mode classique à distance (remote control) ou le mode local. Dans ce dernier mode, le commutateur de droite permet de d'ouvrir et de fermer le robinet. Cette option est particulièrement utile pour les opérations de maintenance et de vérifications périodiques.

MODELES DISPONIBLES

NA09 LCU : 90 Nm

NA15 LCU : 150 Nm

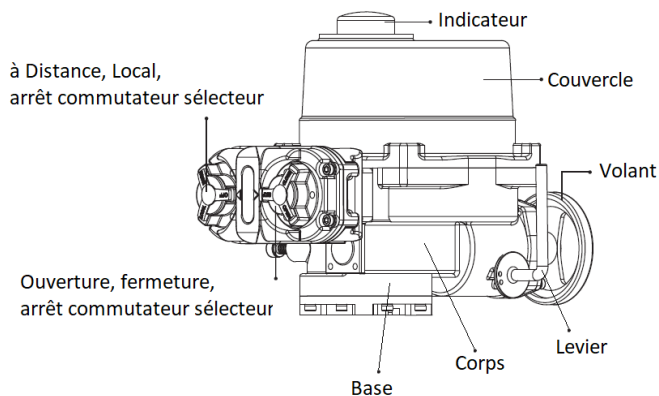
NA28 LCU : 280 Nm

Tensions d'alimentation : 230V AC, 400V AC



SPECIFICATION

1	Indice de protection : IP67
2	Boîtier : aluminium
3	à distance, locale, commutateur sélecteur
4	Ouverture, arrêt, fermeture commutateur sélecteur
5	à distance, locale, ouverture, couple, fermeture
6	Cadenassable

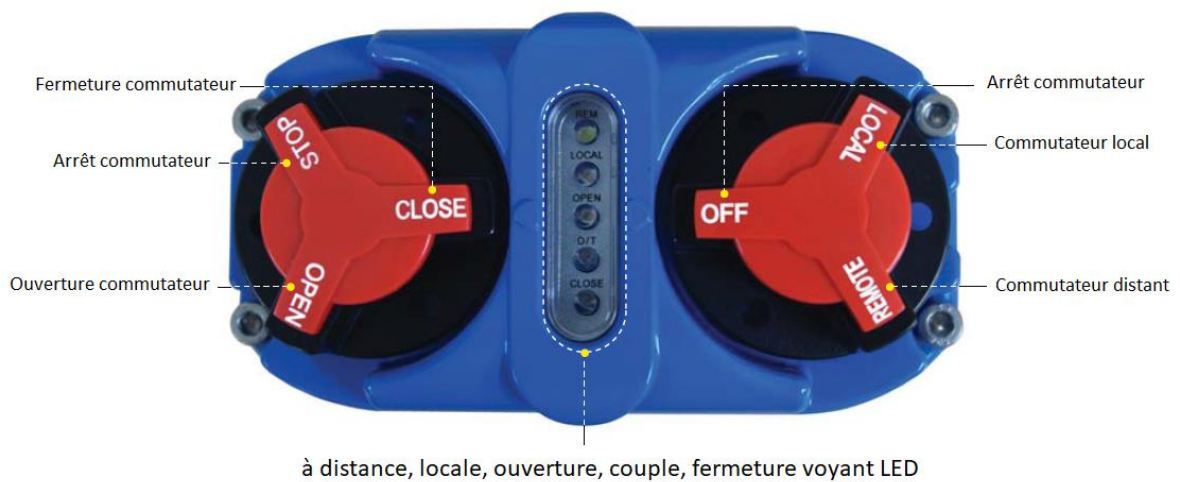
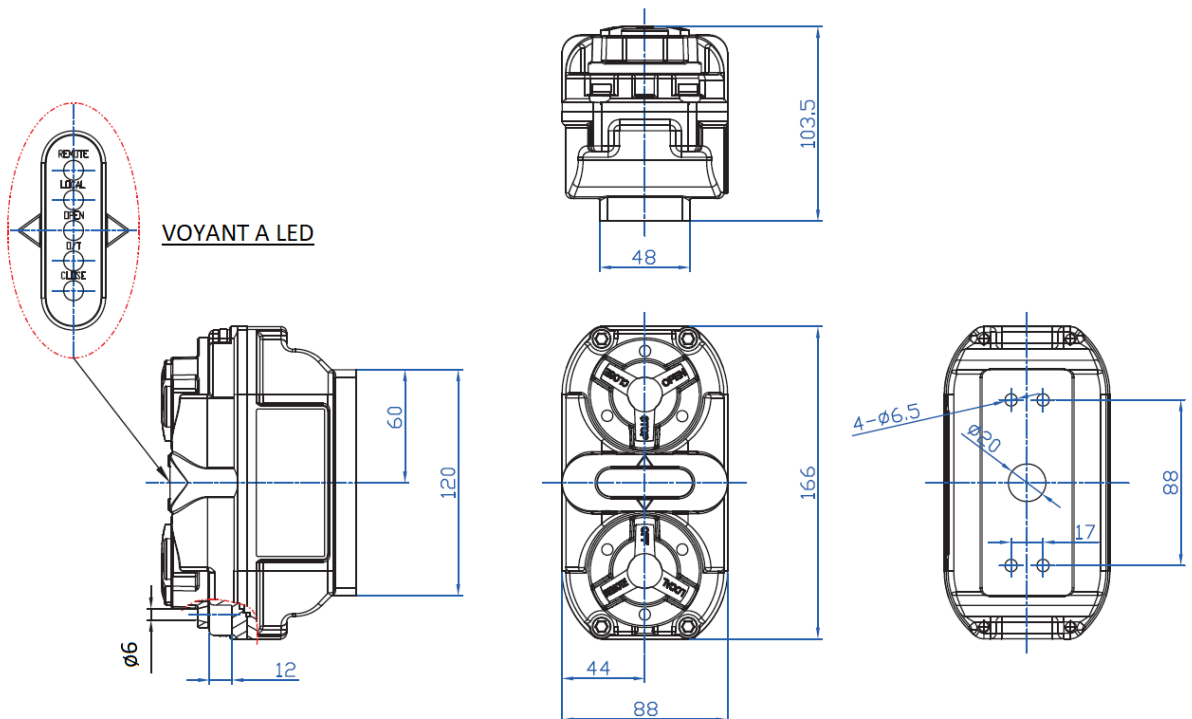


Informations données à titre indicatif et sous réserve de modifications éventuelles


	SECTORIEL S.A. 45, rue du Ruisseau 38290 SAINT QUENTIN-FALLAVIER – FRANCE Tél : +33 4 74 94 90 70 – Fax : +33 4 74 94 13 95 www.sectoriel.fr / Email : sectoriel@sectoriel.fr	Pages	4/9
	Ref.	FT23110	
	Rev.	08	
	Date	05/2020	

SERVOMOTEUR ELECTRIQUE NA / NA-X

DIMENSIONS (mm)

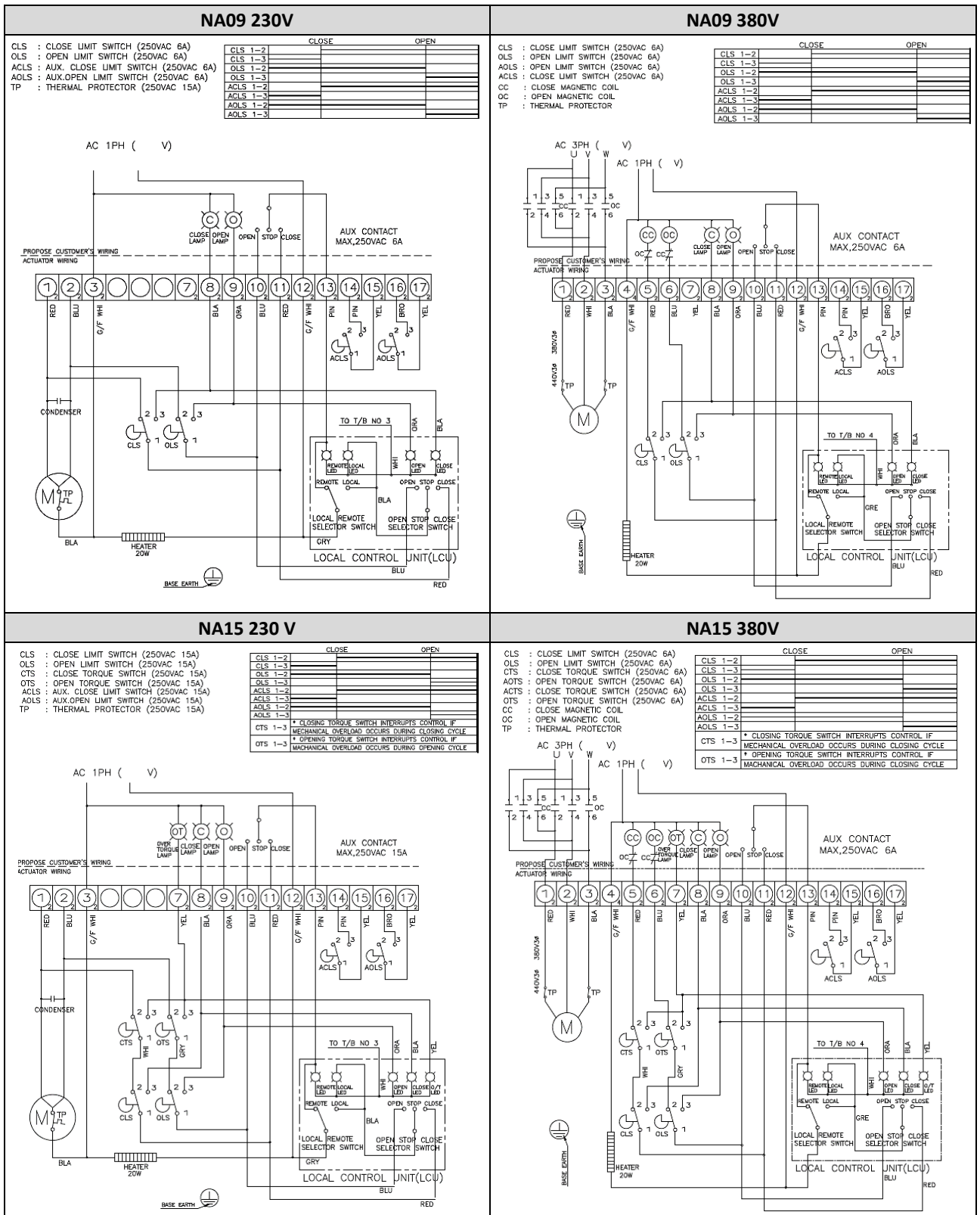


Informations données à titre indicatif et sous réserve de modifications éventuelles

	SECTORIEL S.A. 45, rue du Ruisseau 38290 SAINT QUENTIN-FALLAVIER – FRANCE Tél : +33 4 74 94 90 70 – Fax : +33 4 74 94 13 95 www.sectoriel.fr / Email : sectoriel@sectoriel.fr	Pages	5/9
		Ref.	FT23110
		Rev.	08
		Date	05/2020

SERVOMOTEUR ELECTRIQUE NA / NA-X

SCHEMA ELECTRIQUE NA LCU



Informations données à titre indicatif et sous réserve de modifications éventuelles



SECTORIEL S.A.
 45, rue du Ruisseau
 38290 SAINT QUENTIN-FALLAVIER – FRANCE
 Tél : +33 4 74 94 90 70 – Fax : +33 4 74 94 13 95
www.sectoriel.fr / Email : sectoriel@sectoriel.fr

Pages	6/9
Ref.	FT23110
Rev.	08
Date	05/2020

SERVOMOTEUR ELECTRIQUE NA / NA-X

OPTION RBP : SECURITE

L'option RBP ajoute une fonction sécurité au servomoteur NA : en fonctionnement normal, les manœuvres sont assurées par l'alimentation électrique du réseau. En mode sécurité (coupure de l'alimentation électrique), le servomoteur effectue automatiquement une manœuvre (ouverture ou fermeture de la vanne) pour basculer le robinet en position de sécurité. L'énergie est fournie par une batterie installée dans le carter latéral.

MODELES DISPONIBLES

NA09 RBP : 90 Nm

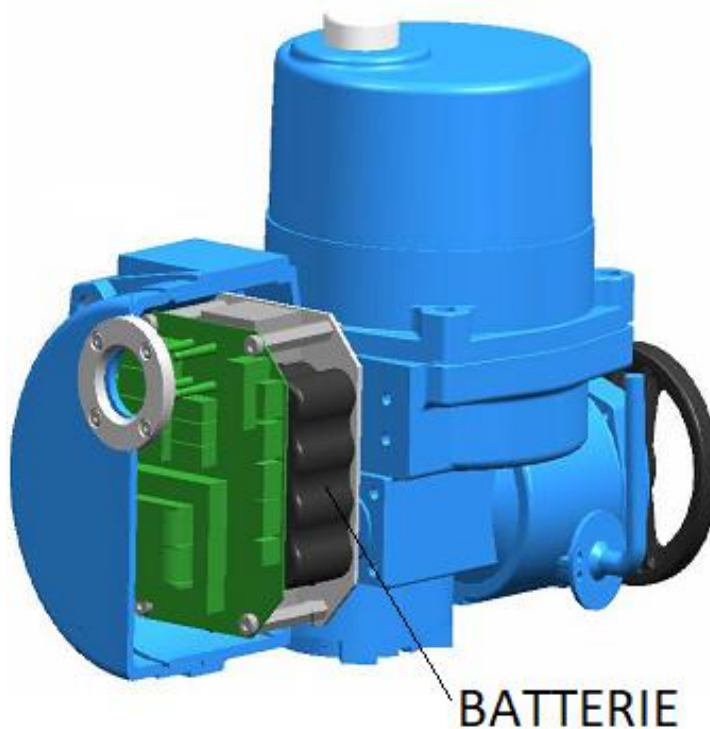
NA15 RBP : 150 Nm

Tensions d'alimentation : 230V AC



SPECIFICATION

1	<u>Indice de protection</u> : IP67
2	<u>Boîtier</u> : aluminium
3	Retour en position par manque de courant
4	<u>Alimentation électrique</u> : 230V - 50 / 60Hz
5	Bloc de sécurité batterie intégré
6	<u>Taille batterie</u> : 89 x 111 x 44 <u>Tension de charge</u> : DC 32V 1A <u>Temps de charge</u> : 3 heures <u>Type de batterie</u> : Ni-Cd 1,2V 20EA <u>Temps coupure moteur</u> : 15 minutes (Max) <u>Poids batterie</u> : 1,1 kg



Informations données à titre indicatif et sous réserve de modifications éventuelles

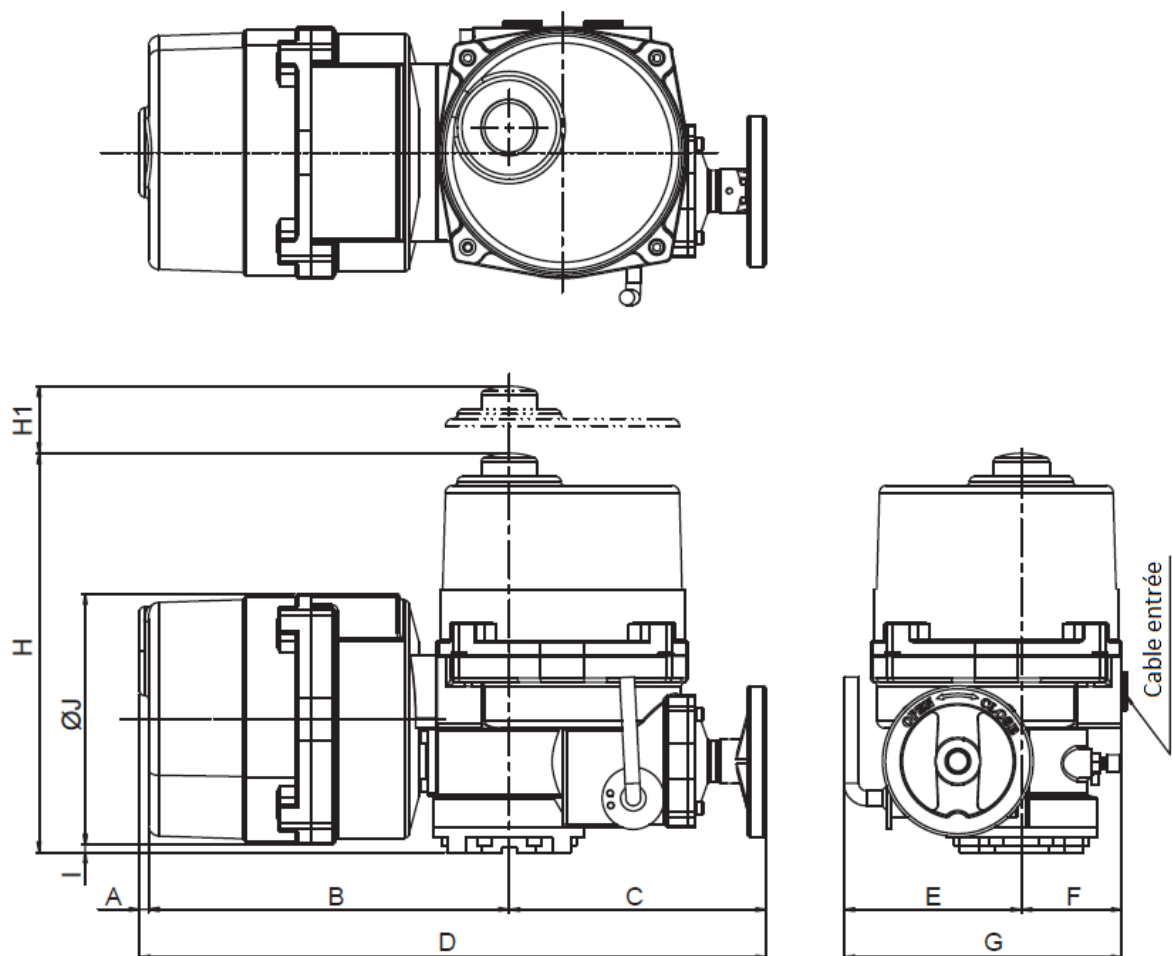


SECTORIEL S.A.
45, rue du Ruisseau
38290 SAINT QUENTIN-FALLAVIER – FRANCE
Tél : +33 4 74 94 90 70 – Fax : +33 4 74 94 13 95
www.sectoriel.fr / Email : sectoriel@sectoriel.fr

Pages	7/9
Ref.	FT23110
Rev.	08
Date	05/2020

SERVOMOTEUR ELECTRIQUE NA / NA-X

DIMENSIONS (mm)



Rep	A	B	C	D	E	F	G	H	H1	ØJ
NA 09	6	244	174	424	120	68	188	270	108	170
NA 15	6	265	184	455	139	85	224	274	108	170

Informations données à titre indicatif et sous réserve de modifications éventuelles

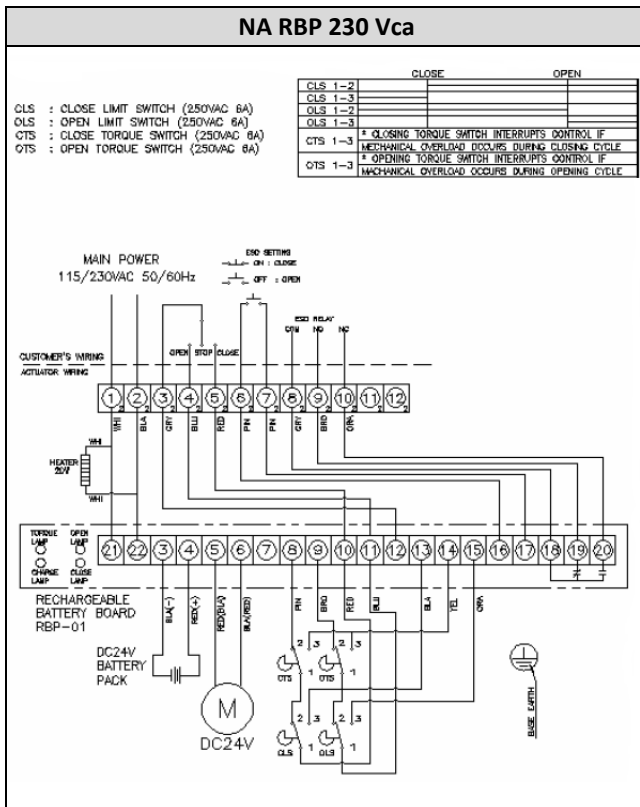


SECTORIEL S.A.
 45, rue du Ruisseau
 38290 SAINT QUENTIN-FALLAVIER – FRANCE
 Tél : +33 4 74 94 90 70 – Fax : +33 4 74 94 13 95
www.sectoriel.fr / Email : sectoriel@sectoriel.fr

Pages	8/9
Ref.	FT23110
Rev.	08
Date	05/2020

SERVOMOTEUR ELECTRIQUE NA / NA-X

SCHEMA ELECTRIQUE NA RBP



Informations données à titre indicatif et sous réserve de modifications éventuelles



SECTORIEL S.A.
 45, rue du Ruisseau
 38290 SAINT QUENTIN-FALLAVIER – FRANCE
 Tél : +33 4 74 94 90 70 – Fax : +33 4 74 94 13 95
www.sectoriel.fr / Email : sectoriel@sectoriel.fr

Pages	9/9
Ref.	FT23110
Rev.	08
Date	05/2020