

# ROBINET 715 XS AVEC SERVOMOTEUR ELECTRIQUE NA / NA-X

## CARACTERISTIQUES

Le robinet à tournant sphérique 2 voies inox 715XS+NA est destiné au sectionnement automatique des conduites de fluides industriels non chargés. Le robinet est à passage intégral et dispose d'un dispositif antistatique. Il est homologué CE et ATEX (avec NA-X). La platine ISO 5211 permet le montage direct du servomoteur NA. Celui-ci est parfaitement adapté à un usage industriel en intérieur comme à l'extérieur.

## MODELES DISPONIBLES

Corps en acier inoxydable 1.4408.

Diamètres 2"1/2 et 3".

Raccordements taraudés G.

Tensions d'alimentation : 24Vcc, 24Vca, 230Vca, 400V tri.



avec NA-X

ISO  
9001

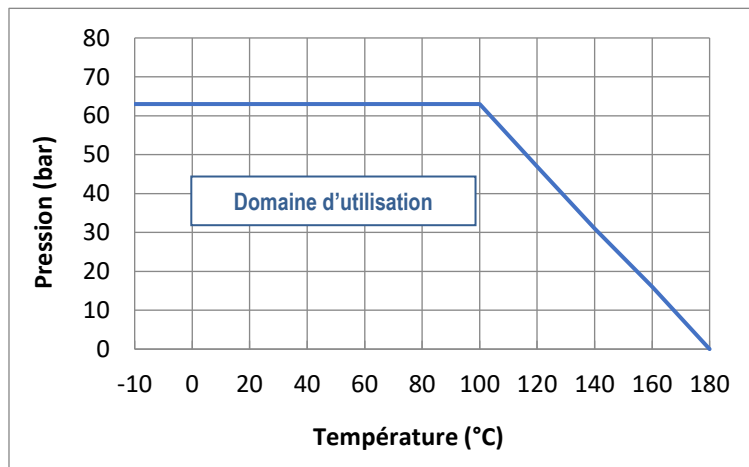
3.1  
Cert.

IP 67



## LIMITES D'EMPLOI

Pression du fluide : PS	63 bar (20°C)
Température du fluide : TS	- 10°C / +180°C
Température ambiante	- 20°C / + 70°C
Facteur de service	S2 – 70%



## DIRECTIVES ET NORMES DE CONSTRUCTION

OBJET	Norme	ON	OBJET	Norme
Directive CE 2014/68	2"1/2 et 3" : catégorie III	TÜV 0035	Test final	EN 12266
Dimensionnement	EN 12516-1		Certificat matière	EN 10204
Nuances des aciers	EN 1503-1		Racc. Motorisation	ISO 5211
Directive ATEX	Robinet	SIRA 0518	II 2G/D Tx pour zones 1,2,21 et 22	
	Servomoteur (option NA-X)	KEMA 0344	II 2G EEx d II C T4 pour zones 1 et 2	

Informations données à titre indicatif et sous réserve de modifications éventuelles



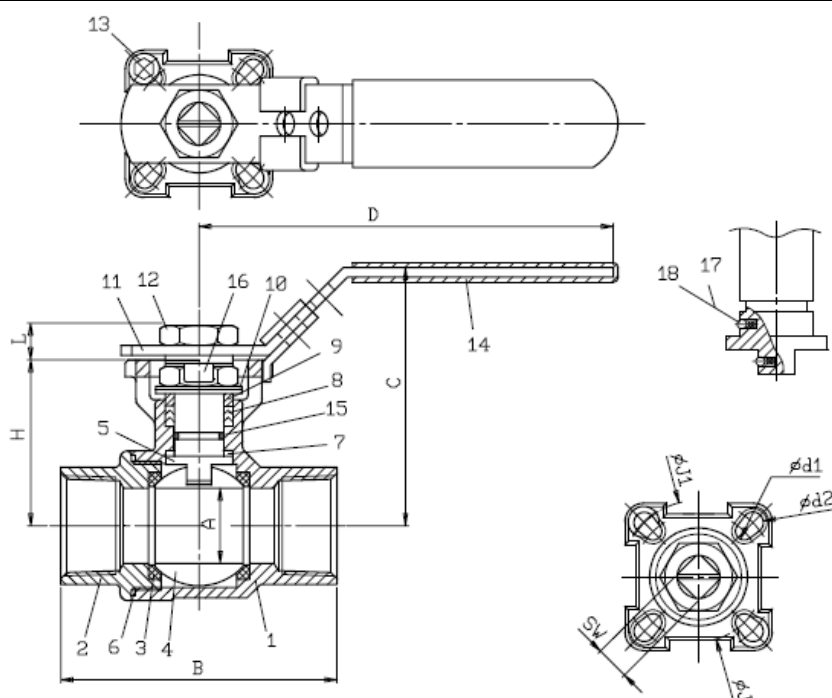
SECTORIEL S.A.  
45 rue du Ruisseau  
38290 SAINT QUENTIN-FALLAVIER – FRANCE  
Tél : +33 4 74 94 90 70 - Fax : +33 4 74 94 13 95  
[www.sectoriel.fr](http://www.sectoriel.fr) / courrier : [sectoriel@sectoriel.fr](mailto:sectoriel@sectoriel.fr)

Pages	1/6
Ref.	FT715XS+NA
Rev.	03
Date	06/2020

# ROBINET 715 XS AVEC SERVOMOTEUR ELECTRIQUE NA / NA-X

## CONSTRUCTION

n°	Désignation	Matière	n°	Désignation	Matière
1	Corps	acier inoxydable 1.4408	11	Levier	acier inoxydable 304
2	Embout latéral	acier inoxydable 1.4408	12	Ecrou	acier inoxydable 304
4	Sièges	PTFE+15% GF	13	Buttée	acier inoxydable 304
5	Tige	acier inoxydable 316	14	Manchette	PVC
6	Joint de corps	PTFE	15	O-ring	FKM
7	Rondelle	PTFE	16	Coulisseau	acier inoxydable 304
8	Garniture de presse-étoupe	PTFE	17	Dispositif antistatique	acier inoxydable 316
9	Rondelle	acier inoxydable 304	18	Ressort	acier inoxydable 316
10	Rondelle Belleville	acier inoxydable 301			



## DIMENSIONS (mm)

DN	A	B	C	D	H	L	J	J1	d1	d2	SW
1/2"	15	55	70,9	110	42,3	8	42	50	6	7	9
3/4"	20	76	73,4	110	44,9	8	42	50	6	7	9
1"	24,5	83	84,1	135	54	10	42	50	6	7	11
1"1/4	32	91	89,3	165	59,2	10	50	70	7	9	11
1"1/2	38	103	109,5	165	71,3	10	50	70	7	9	11
2"	50	120	118,9	165	82,9	14,8	50	70	7	9	14
2"1/2	65	155	155	300	107	17.1	70	102	9	11	17
3"	80	182	165	335	117	17.1	70	102	9	11	17

Informations données à titre indicatif et sous réserve de modifications éventuelles



SECTORIEL S.A.  
 45 rue du Ruisseau  
 38290 SAINT QUENTIN-FALLAVIER – FRANCE  
 Tél : +33 4 74 94 90 70 - Fax : +33 4 74 94 13 95  
[www.sectoriel.fr](http://www.sectoriel.fr) / courrier : sectoriel@sectoriel.fr

Pages	2/6
Ref.	FT715XS+NA
Rev.	03
Date	06/2020

# ROBINET 715 XS AVEC SERVOMOTEUR ELECTRIQUE NA / NA-X

## MOTORISATION ELECTRIQUE NA

La motorisation NA proposée en standard s'entend pour :

- servomoteur carter aluminium revêtu époxy IP67 et réducteur en acier,
- coefficient de sécurité 1,3 minimum par rapport au couple nominal du robinet,
- différence de pression amont / aval  $\Delta P=10$  bar max.

Le montage du servomoteur est direct.






DN	Servomoteur	Puissance (W)	Temps (s)*	
15	Voir 715 XS + servomoteur SA			
20				
25				
32				
40				
50				
				<b>Equipements standards du servomoteur</b>
65	NA 09	25 W	17 s	2 contacts fins de course réglables + 2 auxiliaires secs Résistance anti-condensation 20 W Indicateur visuel de position Protection thermique du moteur (NA09) Limiteur de couple (NA15) <u>Raccordement électrique</u> : 2 presse-étoupes M20 x 1,5 Commande manuelle de secours par volant débrayable
80	NA 15	40 W	20 s	

Pour toute autre condition de service, nous consulter.

\*temps indicatif de l'actionneur à vide

## OPTIONS DE MOTORISATION

Il existe de nombreuses options pour lesquelles nous vous demandons de consulter notre service commercial :

1	2	3	4	5
<b>NA LCU :</b> servomoteur avec commande locale	<b>NA PCU :</b> servomoteur de régulation 4-20mA ou 0-10V	<b>NA RBP :</b> servomoteur de sécurité avec bloc de sécurité batterie	<b>NA-X :</b> servomoteur pour utilisation en zones ATEX 1 et 2	<b>SR 05 :</b> servomoteur de sécurité à rappel ressort
				
6	arcade de dispersion thermique pour les fluides à température élevée			
7	rehausse inox hauteur 100 mm pour passage de calorifuge			
8	servomoteur dimensionné pour différence de pression amont / aval $\Delta P$ supérieure à 10 bar			
9	servomoteur NA avec commande de secours débrayable par volant			


## INSTALLATION EN ZONE ATEX

En cas d'installation du robinet automatique 71XS+NA-X en zones ATEX 1 ou 2, il est nécessaire de le spécifier à la commande. Nos services procéderont à la vérification de l'assemblage, à la mise en place d'une tresse de masse et produiront un certificat d'assemblage. Ces opérations sont effectuées en atelier par nos techniciens agréés. Nous consulter.

Il est également nécessaire de suivre les instructions spéciales de montage et d'entretien des vannes motorisées en zone ATEX. Les presse-étoupes et bouchon ATEX ne sont pas inclus dans la fourniture. Utiliser les codes suivants :

Presse-étoupe aluminium M20x1,5 ATEX	Code 980179	Bouchon aluminium M20x1,5 ATEX	Code 980180
--------------------------------------	-------------	--------------------------------	-------------

Informations données à titre indicatif et sous réserve de modifications éventuelles

	SECTORIEL S.A. 45 rue du Ruisseau 38290 SAINT QUENTIN-FALLAVIER – FRANCE Tél : +33 4 74 94 90 70 - Fax : +33 4 74 94 13 95 <a href="http://www.sectoriel.fr">www.sectoriel.fr</a> / courrier : <a href="mailto:sectoriel@sectoriel.fr">sectoriel@sectoriel.fr</a>	Pages	3/6
		Ref.	FT715XS+NA
		Rev.	03
		Date	06/2020

# ROBINET 715 XS AVEC SERVOMOTEUR ELECTRIQUE NA / NA-X

## INSTRUCTIONS DE MONTAGE ET ENTRETIEN

### 1 - Montage

#### 1.1 - Vérifications

- Vérifier que la matière du corps du robinet est compatible chimiquement avec le fluide.
- Vérifier que les conditions de pression et d'utilisation sont compatibles avec le diagramme (P,T) du robinet. Voir § « Limites d'utilisation ».
- Vérifier que le fluide est propre et exempt de particules. Ces dernières peuvent rayer la sphère et endommager les sièges et ainsi rendre le robinet fuyard. Installer un filtre amont si nécessaire.
- Vérifier qu'il n'y a pas de risque d'expansion thermique du fluide qui pourrait endommager les sièges. En position ouverte un orifice en haut de la sphère permet d'équilibrer les pressions entre la chambre morte et le passage du fluide. En option, un orifice de décompression côté amont du robinet pour équilibrer les pressions est recommandé pour les fluides tels que l'ammoniac, le GPL, la chlorure,...
- Vérifier que le robinet n'est pas utilisé en laminage de débit ou de pression car il n'est pas prévu pour cet usage et il y a un risque d'usure prématuré des sièges, notamment dans le cas de pression et/ou température élevées. Pour cette application particulière, Utiliser de préférence, notre robinet 746XS « V-port » avec sphère percée en forme de « V ». Nous consulter.
- Vérifier que le robinet n'est pas utilisé sur un gaz qui pourrait condenser à certains moments du procédé. Dans ce cas, la pression dans la chambre morte pourrait devenir négative ce qui pourrait entraîner une déformation importante des sièges. Nous consulter.
- Electricité statique : le robinet est fourni avec un dispositif de continuité électrique interne sphère-axe-corps. Si les conditions d'utilisation nécessitent une continuité électrique de l'installation, vérifier sa mise à la terre.
- Si le robinet est installé en zone explosible, suivre impérativement les instructions supplémentaires « IMEVMATEX ».


#### 1.2 - Stockage avant montage

- Se conformer à nos instructions générales de stockage « IMESTOCK »

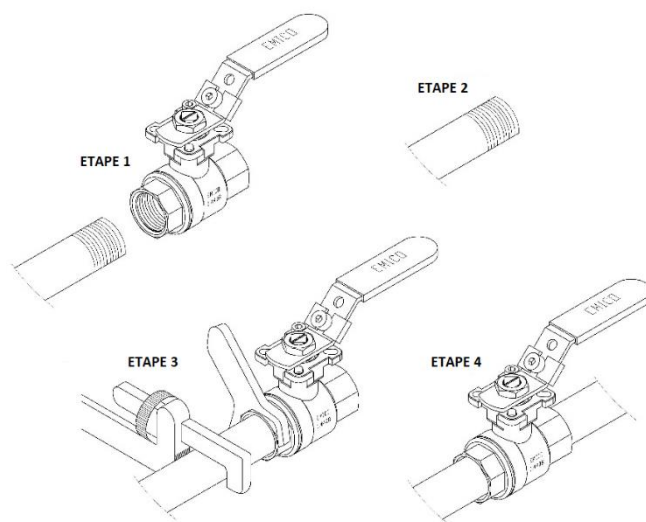
#### 1.3 - Montage

- Avant toute installation, isoler les tuyauteries amont et aval, dépressuriser la canalisation et amener l'installation à température ambiante. Nettoyer soigneusement la tuyauterie de toute particule (corps étranger, poussières, rouille...), ou copeaux en faisant un rinçage à l'eau ou un soufflage à l'air.
- Pour les robinets de taille supérieur à DN50, prévoir l'utilisation d'un palan.
- Retirer les embouts de protection des extrémités des robinets.
- Vérifier la propreté des surfaces internes du robinet et procéder à leur nettoyage si nécessaire.
- Sens de montage : ces robinets n'ont pas de sens de montage préférentiel, sauf si un orifice de décompression a été percé sur la sphère.
- Vérifier le parfait alignement et le bon supportage des tuyauteries amont et aval et du robinet. Les défauts d'alignement causent des déformations mécaniques qui peuvent bloquer le robinet ou entraîner des fuites aux joints de corps.
- Vérifier que les normes de taraudage du robinet et du filetage du tuyaux sont les mêmes.
- Revêtir les filets du tuyaux à l'aide d'un matériau d'étanchéité (filasse, ruban PTFE, colle étanche,..) adapté au fluide.
- Visser le tube dans l'embout du robinet dans le sens horaire comme indiqué sur le schéma ci-dessous.
- Vérifier l'étanchéité du raccordement par un test approprié (épreuve hydraulique ou bombe de recherche de fuite).
- Epreuve hydraulique de l'installation :
  - Les robinets ont été éprouvés en usine à 1,5 la PS.
  - En cas d'épreuve hydraulique de l'installation, ne pas dépasser la pression autorisée.

Informations données à titre indicatif et sous réserve de modifications éventuelles

	SECTORIEL S.A. 45 rue du Ruisseau 38290 SAINT QUENTIN-FALLAVIER – FRANCE Tél : +33 4 74 94 90 70 - Fax : +33 4 74 94 13 95 <a href="http://www.sectoriel.fr">www.sectoriel.fr</a> / courrier : <a href="mailto:sectoriel@sectoriel.fr">sectoriel@sectoriel.fr</a>	Pages	4/6
		Ref.	FT715XS+NA
		Rev.	03
		Date	06/2020

# ROBINET 715 XS AVEC SERVOMOTEUR ELECTRIQUE NA / NA-X



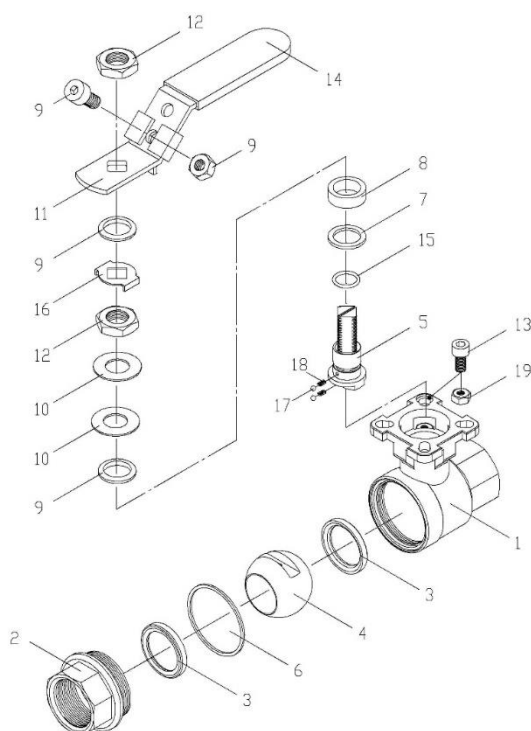
## 2 - Utilisation

- Si le fluide traversant le robinet est chaud, ne pas toucher la surface du robinet.
- Toujours manœuvrer lentement le robinet sans à coup.
- Ouverture dans le sens horaire, fermeture dans le sens antihoraire.

## 3 - Entretien

### 3.1 - Fréquence d'entretien

- La fréquence d'entretien dépend de l'utilisation du robinet, du type de fluide, de sa vitesse, de la fréquence de manœuvre, des cycles de montée et descente en pression et température.
- Avant toute intervention, isoler les tuyauteries amont et aval en utilisant les robinets prévus à cet effet. Dépressuriser la canalisation et amener l'installation à température ambiante.
- Si le levier doit être déposé, faire cette opération avant le démontage du corps.
- Pour démonter le corps, dévisser l'embout latéral (repère 2).
- Pour retirer la sphère du corps, faire tourner l'axe d'un quart de tour.



Informations données à titre indicatif et sous réserve de modifications éventuelles



SECTORIEL S.A.  
45 rue du Ruisseau  
38290 SAINT QUENTIN-FALLAVIER – FRANCE  
Tél : +33 4 74 94 90 70 - Fax : +33 4 74 94 13 95  
[www.sectoriel.fr](http://www.sectoriel.fr) / courrier : [sectoriel@sectoriel.fr](mailto:sectoriel@sectoriel.fr)

Pages	5/6
Ref.	FT715XS+NA
Rev.	03
Date	06/2020

# ROBINET 715 XS AVEC SERVOMOTEUR ELECTRIQUE NA / NA-X

## 3.2 - Inspection de l'état du robinet et réparation éventuelle

- Vérifier l'état de la sphère (Repère 4) : elle doit être propre et sans rayure. Si l'opération de nettoyage ou polissage n'est pas réalisable, procéder à son remplacement (voir § pièces détachées).
- Vérifier l'état des sièges (3.1 et 3.2) : ils ne doivent être ni déformés, ni rayés, ni usés, ni salis. Dans le cas contraire, les remplacer à l'aide des pièces se trouvant dans le kit de joints.
- Vérifier l'état du presse-étoupe (7,8 et 9) : il ne doit pas y avoir de fuite à l'axe et les bagues ne doivent pas être usées exagérément. Remplacer ces joints, si nécessaire.
- Vérifier l'état du joint de corps (6.1 et 6.2). Le remplacer si nécessaire.
- Remonter les différentes parties du robinet en respectant les couples de serrage indiqués dans le tableau ci-dessous.
- Vérifier que la manœuvre de l'axe est souple. Opérer une dizaine de manœuvres.

## TABLEAU DES COUPLES DE SERRAGE DES TIRANTS ET DE L'ECROU DU LEVIER

DN	Ecrou de levier (Nm)
1/4" - 6	4
3/8" - 10	4
1/2" - 15	4
3/4" - 20	4
1" - 25	4,5
1"1/4 - 32	4,5
1"1/2 - 40	5,5
2" - 50	5,5
2"1/2 - 65	7
3" - 80	7
4" - 100	7

## PIECES DETACHEES

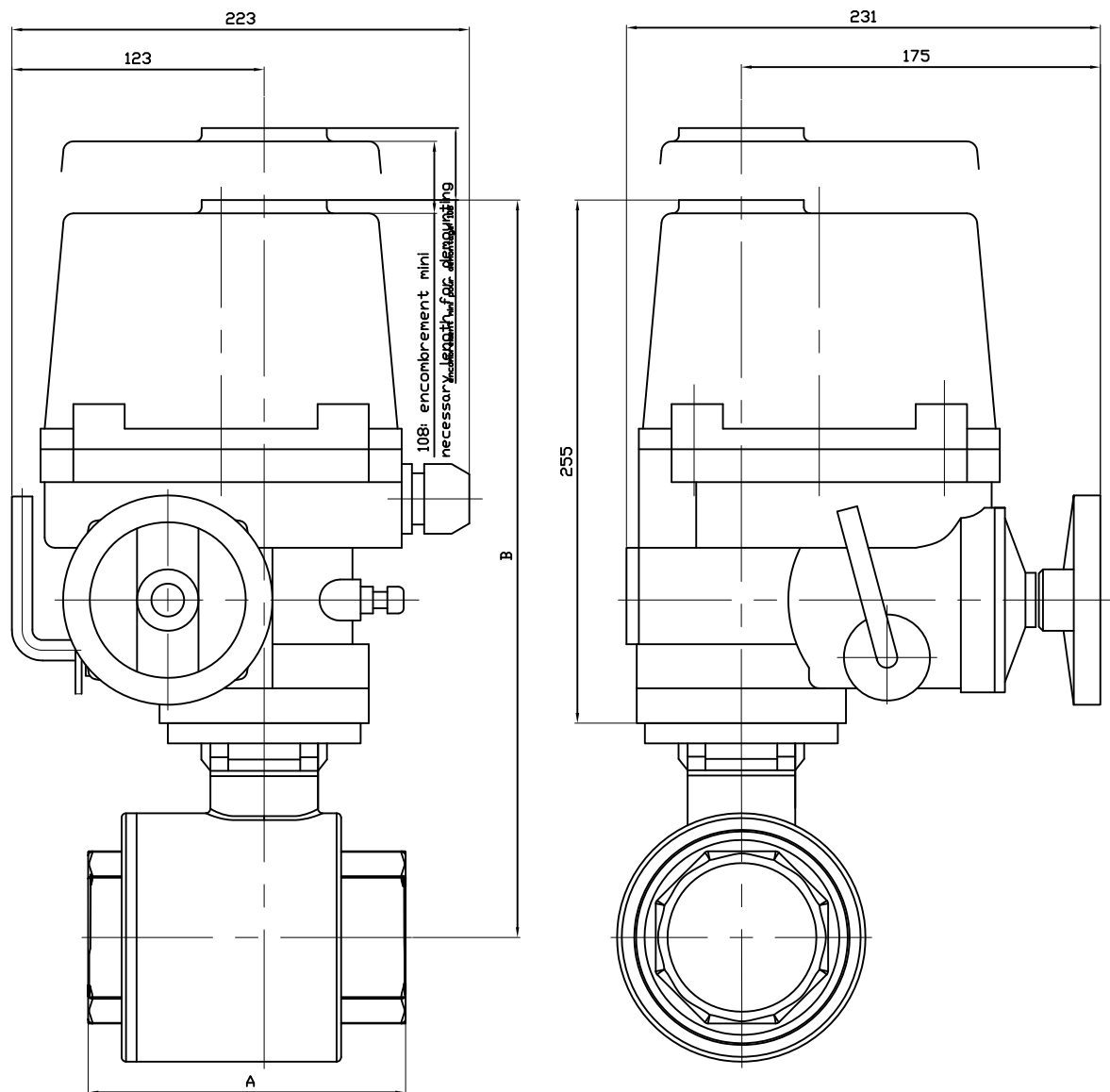
DN	Kit de joints	Sphère	Levier
Repère	6-7-8-15	4	11
1/2" - 15	Nous consulter	980032	982802
3/4" - 20	Nous consulter	980033	982802
1" - 25	Nous consulter	980034	982804
1"1/4 - 32	Nous consulter	980035	982804
1"1/2 - 40	Nous consulter	980036	982806
2" - 50	Nous consulter	980037	982806
2"1/2 - 65	Nous consulter	Nous consulter	982808
3" - 80	Nous consulter	Nous consulter	982808
4" - 100	Nous consulter	Nous consulter	982808

Informations données à titre indicatif et sous réserve de modifications éventuelles




SECTORIEL S.A.  
45 rue du Ruisseau  
38290 SAINT QUENTIN-FALLAVIER – FRANCE  
Tél : +33 4 74 94 90 70 - Fax : +33 4 74 94 13 95  
[www.sectoriel.fr](http://www.sectoriel.fr) / courrier : [sectoriel@sectoriel.fr](mailto:sectoriel@sectoriel.fr)

Pages	6/6
Ref.	FT715XS+NA
Rev.	03
Date	06/2020



DN	2"1/2	3"
A	155	182
B	362	437
KG	16	17

Informations données à titre indicatif et sous réserve de modifications éventuelles  
data subject to alteration

				Suppression DN1/2" à 2" Ajout poids	22/02/2012	A
Ech/	Date :27/09/2006	Dessiné par : LL	Tolérances générales : +/- 0.2	Modifications	Date	REV.
ROBINET A TOURNANT SPHERIQUE 715XS/BALL VALVE 715XS + SERVOMOTEUR NA09-NAX09/ELECTRIC ACTUATOR NA09-NAX09				Matière :		
				Poids (Kg) :		
 45, Rue du Ruisseau 38297 SAINT QUENTIN FALLAVIER				Traitement : SANS		
				Plan n° Ens 965A		

# SERVOMOTEUR ELECTRIQUE NA / NA-X

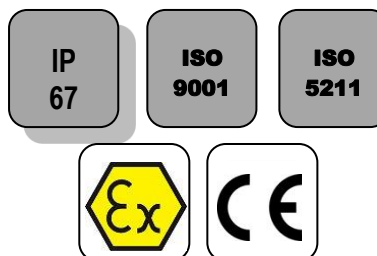
## CARACTERISTIQUES GENERALES

Le servomoteur électrique NA est destiné à la motorisation des robinets 1/4 de tour pour usage industriel. Le couple de manœuvre maximum est 2500 Nm. De construction robuste avec carter en aluminium IP67 revêtu époxy, le servomoteur NA est particulièrement bien adapté à la motorisation des robinets à tournant sphérique et à papillon installés en atelier ou à l'extérieur. Il est muni d'une commande manuelle débrayable et de limiteurs de couple (sauf sur NA06 et NA09). Nombreuses options disponibles. La version NA-X est utilisable en atmosphères explosibles 1 et 2. Il est conforme à la norme EN 15714-2.

## MODELES DISPONIBLES

NA06 : 60 Nm à NA250 : 2500 Nm

Tensions d'alimentation : 230V AC, 400V AC, 24V AC, 24V CC



Version NA-X

## LIMITES D'EMPLOI

Version	NA	NA-X
Indice de protection	IP 67	
Température ambiante	- 20°C / +70°C	-20°C / +55°C
Facteur de service	S2-70%	
Atmosphères explosibles	interdit	Zones 1 et 2



## CARACTERISTIQUES MECANIQUES

Réducteur	pignons en acier traité
Angle de rotation	90° +/- 5°
Débrayage	par levier
Commande de secours	par volant
Limiteur de couple	sauf NA06 et NA09

Servomoteur	NA06	NA09	NA15	NA28	NA38	NA60	NA100	NA150	NA200	NA250
Couple (Nm)	60	90	150	280	380	600	1000	1500	2000	2500
Tps de manœuvre (s)	17	17	20	24	24	29	29	87	87	87
ISO 5211	F07	F07	F07/F10	F10/F12	F10/F12	F12/F14	F12/F14	F14/F16	F14/F16	F14/F16
Etoile d'entraînement	17	17	17	22	27	27	27	36	36	46

## DIRECTIVES ET NORMES DE CONSTRUCTION

Machine 2006/42/CE	Raccordement au robinet : ISO 5211
Basse tension 2006/95/CE	Compatibilité électromagnétique 2004/108/EC
ATEX 1994/9/CE : ATEX II 2 G EEx d II B T4 – NEMKO 03ATEX1342X (servomoteur NA-X seulement)	

Informations données à titre indicatif et sous réserve de modifications éventuelles



SECTORIEL S.A.  
45, rue du Ruisseau  
38290 SAINT QUENTIN-FALLAVIER – FRANCE  
Tél : +33 4 74 94 90 70 – Fax : +33 4 74 94 13 95  
[www.sectoriel.fr](http://www.sectoriel.fr) / Email : [sectoriel@sectoriel.fr](mailto:sectoriel@sectoriel.fr)

Pages	1/9
Ref.	FT23110
Rev.	08
Date	05/2020



# SERVOMOTEUR ELECTRIQUE NA / NA-X

## CONSTRUCTION

1	Indicateur de position	Polycarbonate
2	Condensateur	
3	Bornier de câblage	
4	Contacts fin de course	
5	Corps	Alliage d'aluminium
6	Base	Alliage d'aluminium
7	Noix	Acier
8	Dôme	Polycarbonate
9	Moteur électrique	
10	Résistance anti-condensation	
11	Volant	Acier
12	Commande manuelle	Acier
13	Levier de débrayage	Acier
14	Vis sans fin	Acier




## CARACTERISTIQUES ELECTRIQUES

Protection du moteur	Thermique	Anti-condensation	Résistance 20 W
Contacts fins de course	2 contacts réglables	Raccordement électrique NA	2 x P.E. M20x1.5
Contacts auxiliaires	2 contacts secs réglables	Raccordement électrique NA-X	2 x P.E. M20x1.5 ATEX (NON FOURNIS en option)

Servomoteur	NA06	NA09	NA15	NA28	NA38	NA60	NA100	NA150	NA200	NA250
Puissance (W)	15	25	40	40	60	90	180	98	180	180
Tension	380V – 50Hz									
Courant de maintien (A)	0.13	0.18	0.3	0.3	0.33	0.52	0.73	0.52	0.73	0.73
Courant d'appel (A)	0.23	0.36	0.59	0.74	0.78	1.24	1.68	0.78	1.68	1.68
Tension	220V – 50Hz									
Courant de maintien (A)	0.45	0.58	0.95	0.95	1.3	1.5	2.15	1.5	2.15	2.15
Courant d'appel (A)	0.63	0.89	1.12	1.37	1.85	2.34	3.4	2.34	3.4	3.4
Tension	24V – 50 Hz									
Courant de maintien (A)	3.2	4.3	6.5	8.1						
Courant d'appel (A)	6	8	12	14						
Tension	24V CC									
Courant de maintien (A)	2.2	3.5	4.5	6.5						
Courant d'appel (A)	4.1	4.1	6.6	13.8						

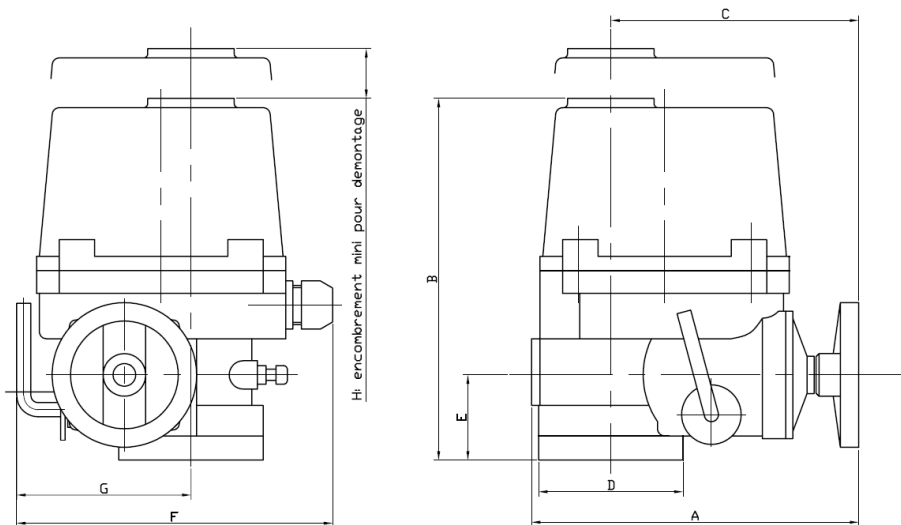
Informations données à titre indicatif et sous réserve de modifications éventuelles

	SECTORIEL S.A. 45, rue du Ruisseau 38290 SAINT QUENTIN-FALLAVIER – FRANCE Tél : +33 4 74 94 90 70 – Fax : +33 4 74 94 13 95 <a href="http://www.sectoriel.fr">www.sectoriel.fr</a> / Email : <a href="mailto:sectoriel@sectoriel.fr">sectoriel@sectoriel.fr</a>	Pages	2/9
		Ref.	FT23110
		Rev.	08
		Date	05/2020

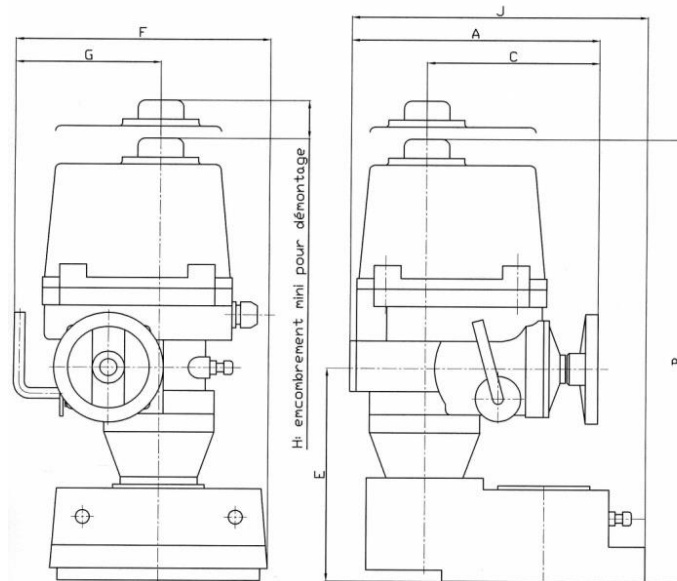
# SERVOMOTEUR ELECTRIQUE NA / NA-X

## DIMENSIONS (mm)

### NA 06 à NA 100




### NA 150 à NA 250



NA	A	B	C	D	E	F	G	H
06-09	231	255	175	102	60	223	113	108
15	261	255	184	120	60	266	139	108
28-38	285	302	202	145	70	300	159	130
60-100	325	343	226	175	78	349	191	178
150-200-250	325	556	226	-	273	388	191	178

Informations données à titre indicatif et sous réserve de modifications éventuelles

	SECTORIEL S.A. 45, rue du Ruisseau 38290 SAINT QUENTIN-FALLAVIER – FRANCE Tél : +33 4 74 94 90 70 – Fax : +33 4 74 94 13 95 <a href="http://www.sectoriel.fr">www.sectoriel.fr</a> / Email : sectoriel@sectoriel.fr	Pages	3/9
		Ref.	FT23110
		Rev.	08
		Date	05/2020

# SERVOMOTEUR ELECTRIQUE NA / NA-X

## OPTIONS

1	NA PIU : version avec potentiomètre de copie
2	NA CPT : version avec transmetteur de position 4-20 mA
3	NA PCU : version avec carte de régulation 0-10V, 2-10V, 2-20 mA, 4-20 mA
4	NA LCU : version avec commande locale (Voir ci-dessous)
5	NA RBP : version avec bloc de sécurité batterie intégré (Voir ci-dessous)
6	Test antisismique
7	Version basse température -40°C
8	Version IP 68
9	Angles de rotation 120°, 135°, 180°, 270°

## OPTION LCU : COMMANDE LOCALE

L'option commande locale permet à l'utilisateur de choisir à l'aide d'un commutateur entre deux modes de pilotage : le mode classique à distance (remote control) ou le mode local. Dans ce dernier mode, le commutateur de droite permet de d'ouvrir et de fermer le robinet. Cette option est particulièrement utile pour les opérations de maintenance et de vérifications périodiques.

## MODELES DISPONIBLES

NA09 LCU : 90 Nm

NA15 LCU : 150 Nm

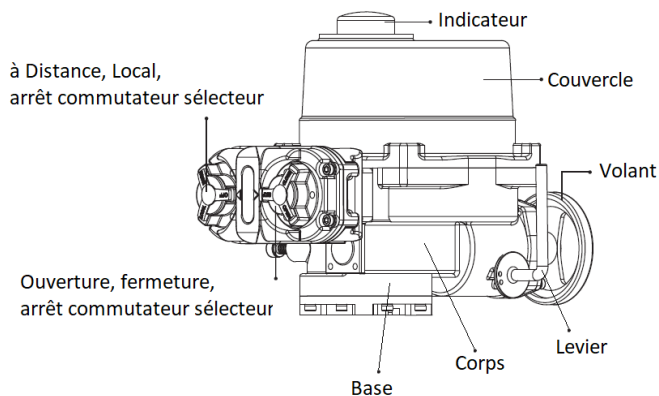
NA28 LCU : 280 Nm

Tensions d'alimentation : 230V AC, 400V AC



## SPECIFICATION

1	Indice de protection : IP67
2	Boîtier : aluminium
3	à distance, locale, commutateur sélecteur
4	Ouverture, arrêt, fermeture commutateur sélecteur
5	à distance, locale, ouverture, couple, fermeture
6	Cadenassable

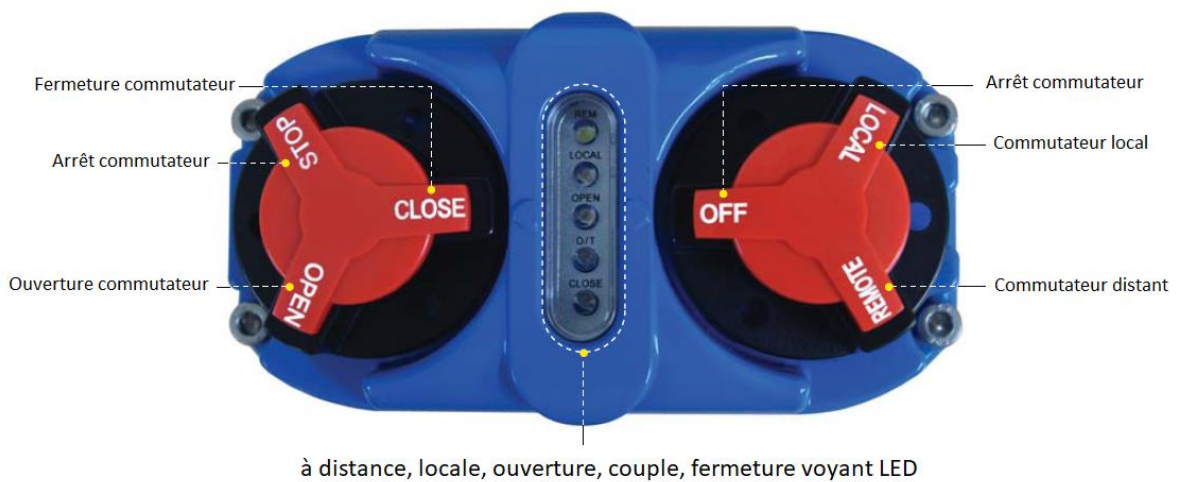
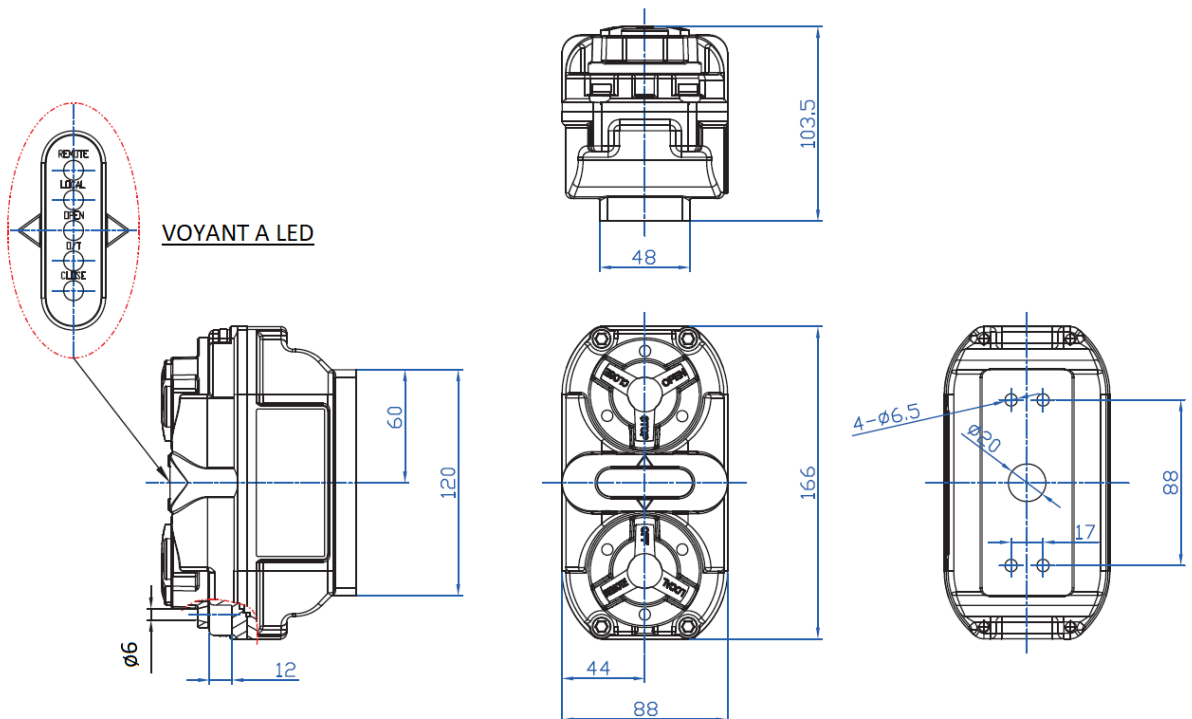


Informations données à titre indicatif et sous réserve de modifications éventuelles


	SECTORIEL S.A. 45, rue du Ruisseau 38290 SAINT QUENTIN-FALLAVIER – FRANCE Tél : +33 4 74 94 90 70 – Fax : +33 4 74 94 13 95 <a href="http://www.sectoriel.fr">www.sectoriel.fr</a> / Email : <a href="mailto:sectoriel@sectoriel.fr">sectoriel@sectoriel.fr</a>	Pages	4/9
	Ref.	FT23110	
	Rev.	08	
	Date	05/2020	

# SERVOMOTEUR ELECTRIQUE NA / NA-X

## DIMENSIONS (mm)

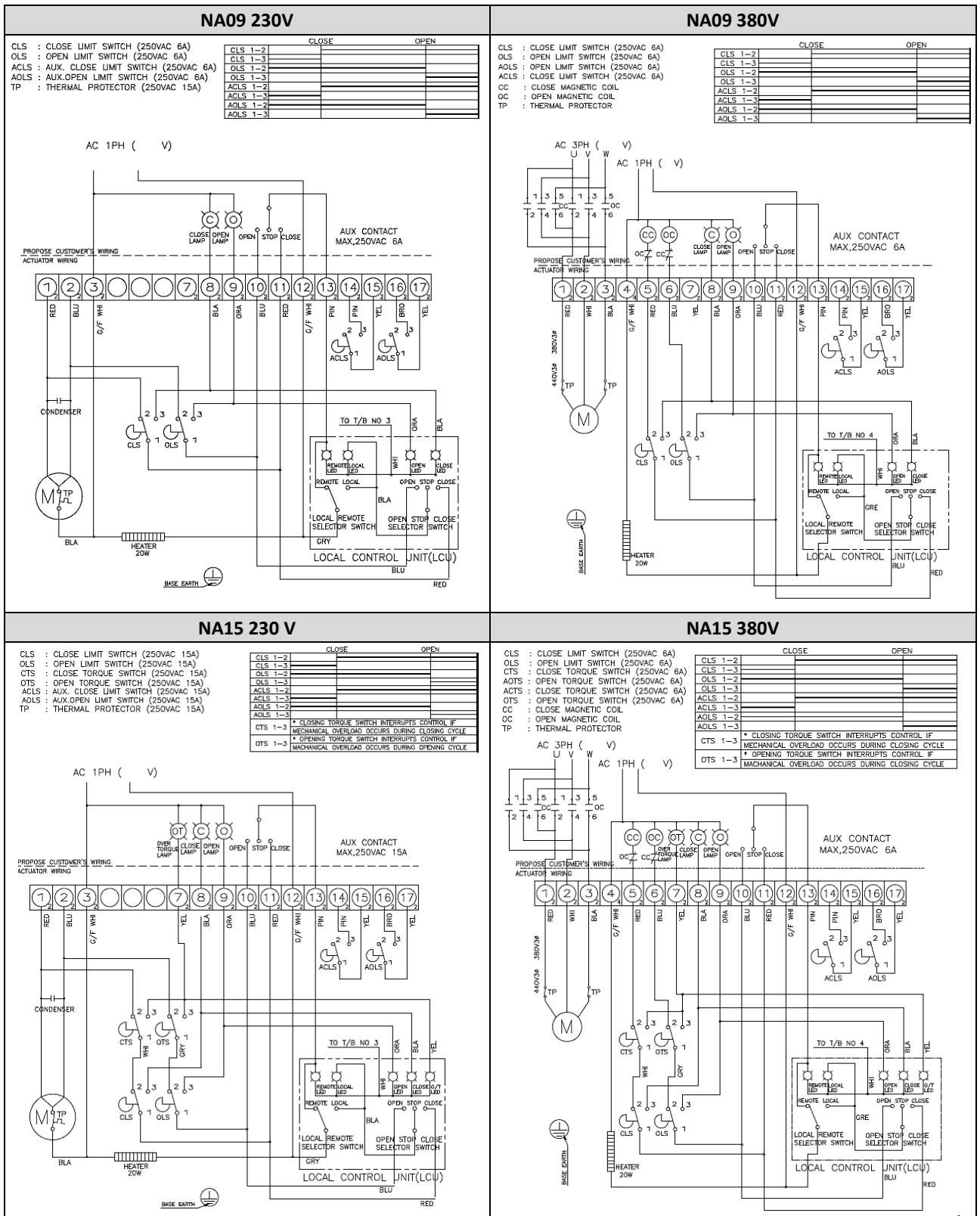


Informations données à titre indicatif et sous réserve de modifications éventuelles

	SECTORIEL S.A. 45, rue du Ruisseau 38290 SAINT QUENTIN-FALLAVIER – FRANCE Tél : +33 4 74 94 90 70 – Fax : +33 4 74 94 13 95 <a href="http://www.sectoriel.fr">www.sectoriel.fr</a> / Email : sectoriel@sectoriel.fr	Pages	5/9
		Ref.	FT23110
		Rev.	08
		Date	05/2020

# SERVOMOTEUR ELECTRIQUE NA / NA-X

## SCHEMA ELECTRIQUE NA LCU



Informations données à titre indicatif et sous réserve de modifications éventuelles



SECTORIEL S.A.  
 45, rue du Ruisseau  
 38290 SAINT QUENTIN-FALLAVIER – FRANCE  
 Tél : +33 4 74 94 90 70 – Fax : +33 4 74 94 13 95  
[www.sectoriel.fr](http://www.sectoriel.fr) / Email : sectoriel@sectoriel.fr

Pages	6/9
Ref.	FT23110
Rev.	08
Date	05/2020

# SERVOMOTEUR ELECTRIQUE NA / NA-X

## OPTION RBP : SECURITE

L'option RBP ajoute une fonction sécurité au servomoteur NA : en fonctionnement normal, les manœuvres sont assurées par l'alimentation électrique du réseau. En mode sécurité (coupure de l'alimentation électrique), le servomoteur effectue automatiquement une manœuvre (ouverture ou fermeture de la vanne) pour basculer le robinet en position de sécurité. L'énergie est fournie par une batterie installée dans le carter latéral.

## MODELES DISPONIBLES

NA09 RBP : 90 Nm

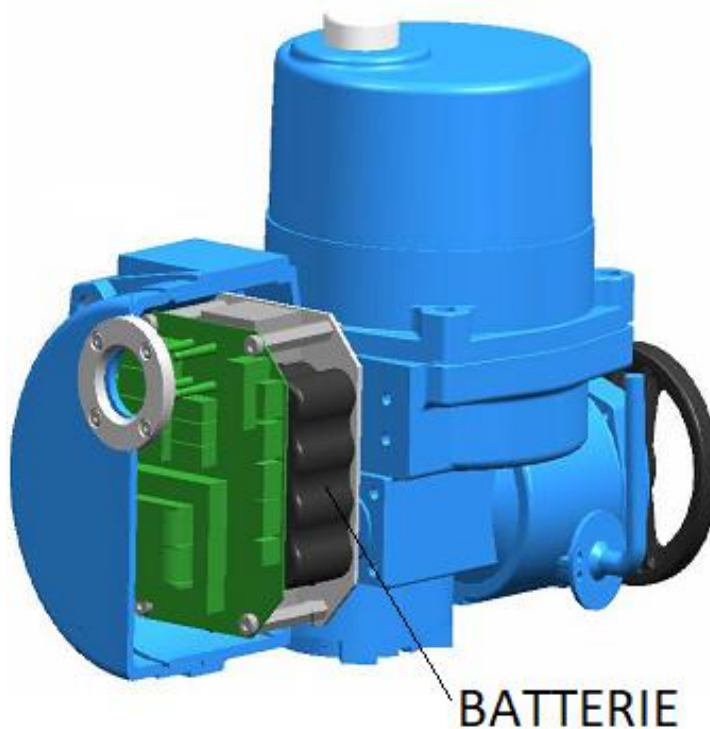
NA15 RBP : 150 Nm

Tensions d'alimentation : 230V AC



## SPECIFICATION

1	<u>Indice de protection</u> : IP67
2	<u>Boîtier</u> : aluminium
3	Retour en position par manque de courant
4	<u>Alimentation électrique</u> : 230V - 50 / 60Hz
5	Bloc de sécurité batterie intégré
6	<u>Taille batterie</u> : 89 x 111 x 44 <u>Tension de charge</u> : DC 32V 1A <u>Temps de charge</u> : 3 heures <u>Type de batterie</u> : Ni-Cd 1,2V 20EA <u>Temps coupure moteur</u> : 15 minutes (Max) <u>Poids batterie</u> : 1,1 kg



Informations données à titre indicatif et sous réserve de modifications éventuelles

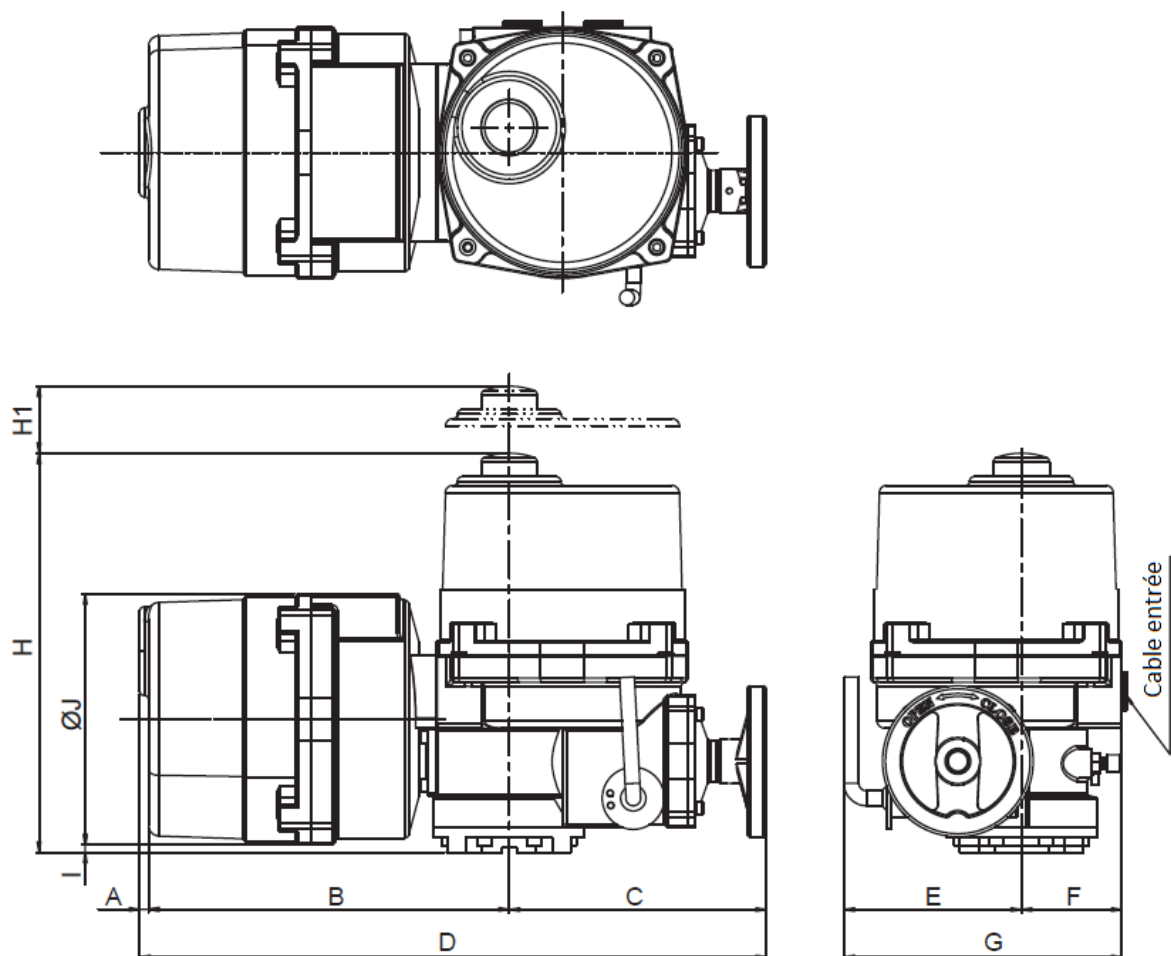


SECTORIEL S.A.  
45, rue du Ruisseau  
38290 SAINT QUENTIN-FALLAVIER – FRANCE  
Tél : +33 4 74 94 90 70 – Fax : +33 4 74 94 13 95  
[www.sectoriel.fr](http://www.sectoriel.fr) / Email : [sectoriel@sectoriel.fr](mailto:sectoriel@sectoriel.fr)

Pages	7/9
Ref.	FT23110
Rev.	08
Date	05/2020

# SERVOMOTEUR ELECTRIQUE NA / NA-X

## DIMENSIONS (mm)



Rep	A	B	C	D	E	F	G	H	H1	ØJ
NA 09	6	244	174	424	120	68	188	270	108	170
NA 15	6	265	184	455	139	85	224	274	108	170

Informations données à titre indicatif et sous réserve de modifications éventuelles

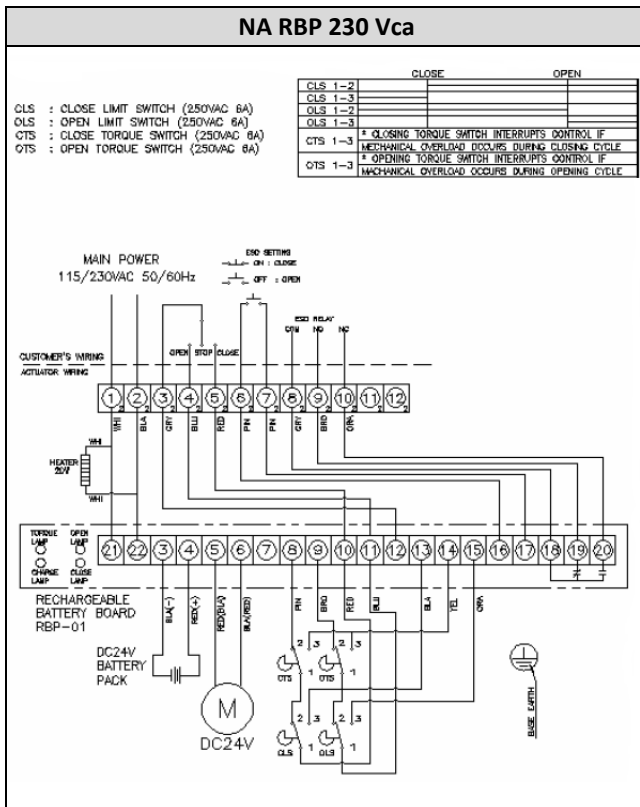


SECTORIEL S.A.  
 45, rue du Ruisseau  
 38290 SAINT QUENTIN-FALLAVIER – FRANCE  
 Tél : +33 4 74 94 90 70 – Fax : +33 4 74 94 13 95  
[www.sectoriel.fr](http://www.sectoriel.fr) / Email : sectoriel@sectoriel.fr

Pages	8/9
Ref.	FT23110
Rev.	08
Date	05/2020

# SERVOMOTEUR ELECTRIQUE NA / NA-X

## SCHEMA ELECTRIQUE NA RBP



Informations données à titre indicatif et sous réserve de modifications éventuelles



SECTORIEL S.A.  
 45, rue du Ruisseau  
 38290 SAINT QUENTIN-FALLAVIER – FRANCE  
 Tél : +33 4 74 94 90 70 – Fax : +33 4 74 94 13 95  
[www.sectoriel.fr](http://www.sectoriel.fr) / Email : [sectoriel@sectoriel.fr](mailto:sectoriel@sectoriel.fr)

Pages	9/9
Ref.	FT23110
Rev.	08
Date	05/2020