

ROBINET 737XS AVEC SERVOMOTEUR SA03

CARACTERISTIQUES

Le robinet à tournant sphérique en acier 2 voies 737XS + SA03 est destiné au sectionnement automatique des réseaux de fluides industriels courants. De construction 3 pièces à tirants extérieurs, il est facilement démontable pour entretien. Le robinet est à passage intégral, avec un dispositif antistatique et une double étanchéité au presse-étoupe. Il est homologué CE, sécurité feu et TA-LUFT. La platine ISO 5211 permet le montage direct du servomoteur. Celui-ci convient pour des facteurs de service de type S2 et est parfaitement adapté à un usage industriel avec installation en intérieur ou extérieur sous abri.

MODELES DISPONIBLES

Diamètres 1/2" à 2".

Tensions d'alimentation : 24 Vca/cc et 230 Vca.



IP
67

TA
LUFT

ISO
9001

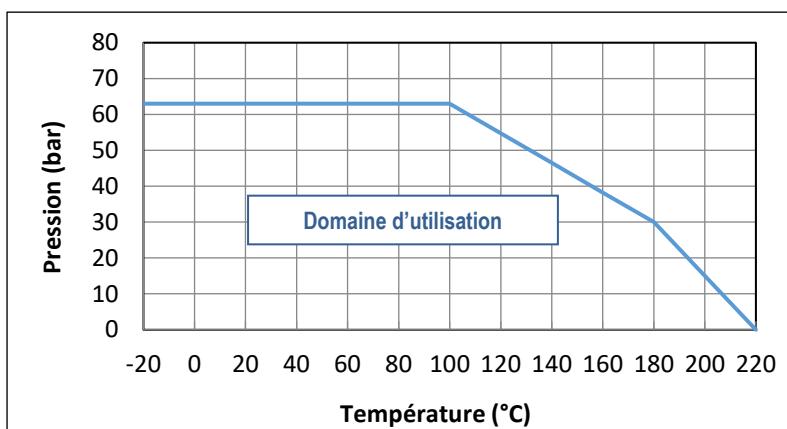
3.1
Cert.



Racc.	G	BW	SW
acier	737 XS	738 XS	739 XS

LIMITES D'EMPLOI

Pression du fluide : PS	63 bar (20°C)
Température du fluide : TS	-25°C / +220°C
Température ambiante	- 20°C / + 70°C
Facteur de service	S2 - 15 minutes / S4 - 50%



DIRECTIVES ET NORMES DE CONSTRUCTION

OBJET	Norme	ON	OBJET	Norme
Directive CE pression 2014/68	1/2" à 1": non soumis		Test final	EN 12266
	1"1/4 à 2": catégorie III	TÜV 0035	Certificat matière	EN 10204
Dimensionnement	EN 12516-1		Racc. motorisation	ISO 5211
Nuances des aciers	EN 1503-1		Sécurité feu	REI 607/5 – ISO 10497-5

Informations données à titre indicatif et sous réserve de modifications éventuelles



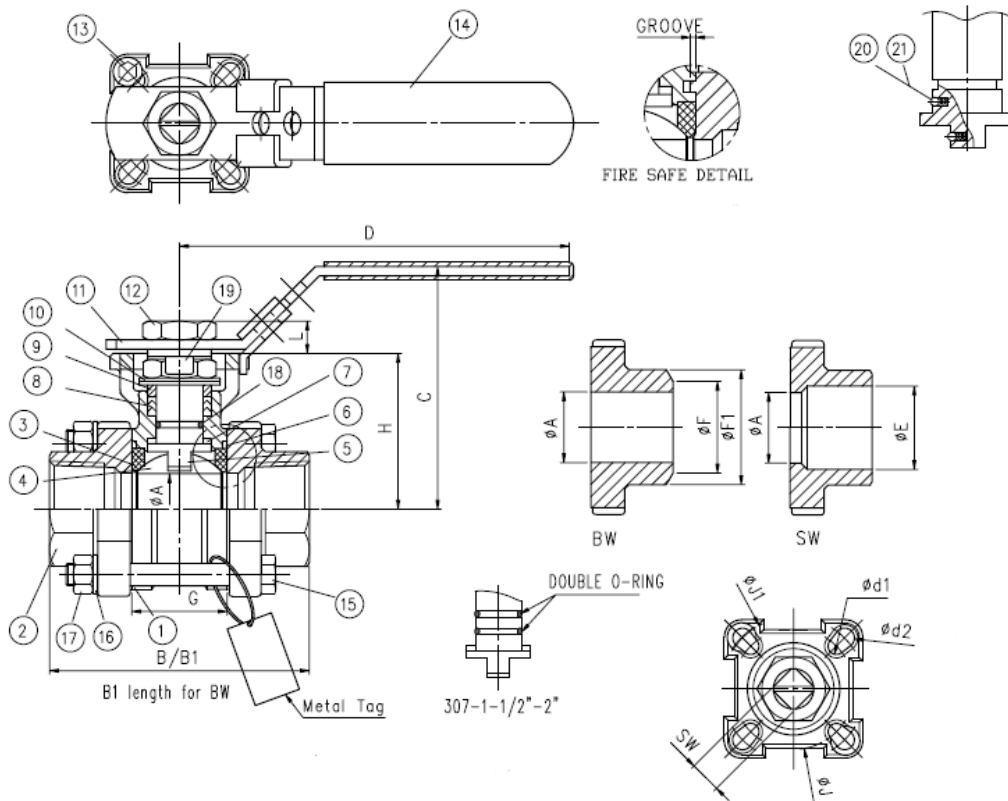
SECTORIEL S.A.
45 rue du Ruisseau
38290 SAINT QUENTIN-FALLAVIER – FRANCE
Tél : +33 4 74 94 90 70 - Fax : +33 4 74 94 13 95
www.sectoriel.fr / Email : sectoriel@sectoriel.fr

Pages	1/7
Ref.	FT737XS+SA03-D
Rev.	0
Date	06/2020

ROBINET 737XS AVEC SERVOMOTEUR SA03

CONSTRUCTION


N°	Désignation	Acier	N°	Désignation	Acier
1	Corps	1.0619	12	Ecrou	Inox 304
2	Embouts	1.0619	13	Buttée	Inox 304
3*	Sièges	PTFE+50% inox	14	Manchon	PVC
4	Sphère	CF8M / 316	15	Tirants	Inox 304
5	Axe	Inox 316	16	Rondelle	Inox 304
6*	Joint de corps	Graphite	17	Ecrous	Inox 304
7*	Rondelle	PTFE+15%GF	18*	O-ring	FPM
8*	Garniture	Graphite	19	Frein d'écrou	Inox 304
9	Entretoise	Inox 301	20	Anti-statique	Inox 316
10	Rondelle B.	Inox 301	21	Ressort	Inox 304
11	Levier	Inox 304	* Pièces faisant partie du kit de maintenance		



DIMENSIONS (mm)

DN	A	B (G)	B (SW)	B1 (BW)	C	D	E	F	F1	G	H	J1	SW
1/2"	16	75	75	75	70,9	110	21,9	17	22,4	25,2	42,3	42	9
3/4"	20	80	80	90	73,4	110	27,2	22	28,2	27,7	44,8	42	9
1"	24,5	90	90	100	84,1	135	34,0	28	33,7	33,0	54,0	50	11
1"1/4	32	110	110	110	89,3	135	42,7	37	44,0	41,2	59,2	50	11
1"1/2	38	120	120	125	109,5	165	48,8	43	50,8	49,3	73,5	70	14
2"	50	140	140	150	118,9	165	61,3	54	62,6	63,6	82,9	70	14

Informations données à titre indicatif et sous réserve de modifications éventuelles

	SECTORIEL S.A. 45 rue du Ruisseau 38290 SAINT QUENTIN-FALLAVIER – FRANCE Tél : +33 4 74 94 90 70 - Fax : +33 4 74 94 13 95 www.sectoriel.fr / Email : sectoriel@sectoriel.fr	Pages	2/7
		Ref.	FT737XS+SA03-D
		Rev.	0
		Date	06/2020

ROBINET 737XS AVEC SERVOMOTEUR SA03

MOTORISATION ELECTRIQUE SA 03

La motorisation SA proposée en standard s'entend pour :

- servomoteur carter aluminium revêtu époxy IP67 et réducteur en acier,
- coefficient de sécurité 1,3 minimum par rapport au couple nominal du robinet,
- différence de pression amont / aval $\Delta P=10$ bar max,

Le montage du servomoteur est direct.

DN	Servomoteur	Puissance	Intensité 230V CA	Intensité 24V CA-CC	Temps*	Equipements standards du servomoteur	
1/2"	SA 03	3 W	0,8 A	0,8 A	8 s	2 contacts fins de course réglables 2 contacts auxiliaires secs Résistance anti-condensation 2W Protection thermique du moteur Débrayage par levier Commande manuelle de secours par clef Indicateur de position rétro-éclairé <u>Raccordement électrique</u> : 1 P.E. M20x1,5	
3/4"	SA 03	3 W	0,8 A	0,8 A	8 s		
1"	SA 03	3 W	0,8 A	0,8 A	8 s		
1"1/4	Voir version 737 XS + SA 05						
1"1/2							
2"							


Pour toute autre condition de service, nous consulter.

*temps indicatif du servomoteur à vide

OPTION DE MOTORISATION

1	Rehausse hauteur 100 mm pour passage de calorifuge
---	--

Informations données à titre indicatif et sous réserve de modifications éventuelles

	SECTORIEL S.A. 45 rue du Ruisseau 38290 SAINT QUENTIN-FALLAVIER – FRANCE Tél : +33 4 74 94 90 70 - Fax : +33 4 74 94 13 95 www.sectoriel.fr / Email : sectoriel@sectoriel.fr	Pages	3/7
		Ref.	FT737XS+SA03-D
		Rev.	0
		Date	06/2020

ROBINET 737XS AVEC SERVOMOTEUR SA03

INSTRUCTIONS DE MONTAGE ET ENTRETIEN

1 - Montage

1.1 - Vérifications

- Vérifier que la matière du corps du robinet est compatible chimiquement avec le fluide.
- Vérifier que les conditions de pression et d'utilisation sont compatibles avec le diagramme (P,T) du robinet. Voir § « Limites d'utilisation ».
- Vérifier que le fluide est propre et exempt de particules. Ces dernières peuvent rayer la sphère et endommager les sièges et ainsi rendre le robinet fuyard. Installer un filtre amont si nécessaire.
- Vérifier qu'il n'y a pas de risque d'expansion thermique du fluide qui pourrait endommager les sièges. En position ouverte un orifice en haut de la sphère permet d'équilibrer les pressions entre la chambre morte et le passage du fluide. En option, un orifice de décompression côté amont du robinet pour équilibrer les pressions est recommandé pour les fluides tels que l'ammoniac, le GPL, la chlorure,...
- Vérifier que le robinet n'est pas utilisé en laminage de débit ou de pression car il n'est pas prévu pour cet usage et il y a un risque d'usure prématuré des sièges, notamment dans le cas de pression et/ou température élevées. Pour cette application particulière, utiliser de préférence, notre version « V-port » avec sphère percée en forme de « V ». Nous consulter.
- Vérifier que le robinet n'est pas utilisé sur un gaz qui pourrait condenser à certains moments du procédé. Dans ce cas, la pression dans la chambre morte pourrait devenir négative ce qui pourrait entraîner une déformation importante des sièges. Nous consulter.
- Electricité statique : le robinet est fourni avec un dispositif de continuité électrique interne sphère-axe-corps. Si les conditions d'utilisation nécessitent une continuité électrique de l'installation, vérifier sa mise à la terre.
- Si le robinet est installé en zone explosible, suivre impérativement les instructions supplémentaires « IMEVMATEX ».


1.2 - Stockage avant montage

- Se conformer à nos instructions générales de stockage « IMESTOCK »
- Vérifier que les tirants des robinets ne soient pas desserrés durant le transport.

1.3 - Montage

- Avant toute installation, isoler les tuyauteries amont et aval, dépressuriser la canalisation et amener l'installation à température ambiante. Nettoyer soigneusement la tuyauterie de toute particule (corps étranger, poussières, rouille...), ou copeaux en faisant un rinçage à l'eau ou un soufflage à l'air.
- Retirer les embouts de protection des extrémités des robinets.
- Vérifier la propreté des surfaces internes du robinet et procéder à leur nettoyage si nécessaire.
- Sens de montage : ces robinets n'ont pas de sens de montage préférentiel, sauf si un orifice de décompression a été percé sur la sphère.
- Vérifier le parfait alignement et le bon supportage des tuyauteries amont et aval et du robinet. Les défauts d'alignement causent des déformations mécaniques qui peuvent bloquer le robinet ou entraîner des fuites aux joints de corps.

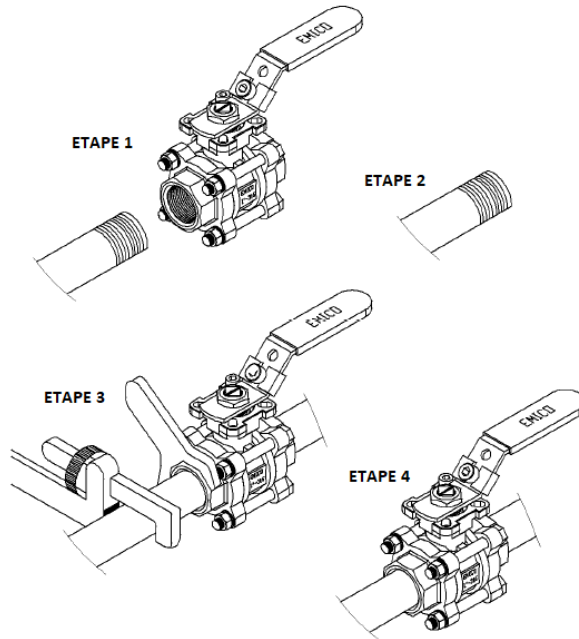
Informations données à titre indicatif et sous réserve de modifications éventuelles

	SECTORIEL S.A. 45 rue du Ruisseau 38290 SAINT QUENTIN-FALLAVIER – FRANCE Tél : +33 4 74 94 90 70 - Fax : +33 4 74 94 13 95 www.sectoriel.fr / Email : sectoriel@sectoriel.fr	Pages	4/7
		Ref.	FT737XS+SA03-D
		Rev.	0
		Date	06/2020

ROBINET 737XS AVEC SERVOMOTEUR SA03

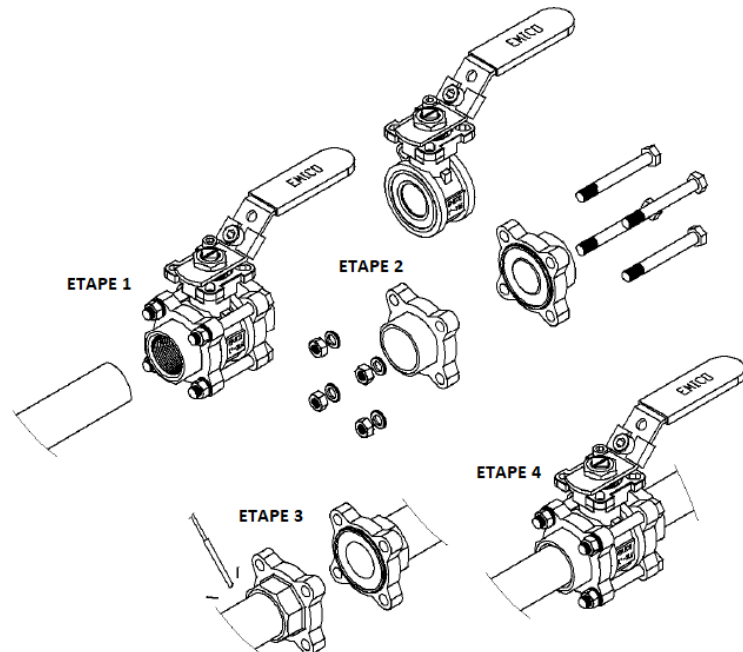
○ Raccordement des robinets taraudés :

- Vérifier que les normes de taraudage du robinet et du filetage du tuyaux sont les mêmes.
- Revêtir les filets du tuyaux à l'aide d'un matériau d'étanchéité (filasse, ruban PTFE, colle étanche,..) adapté au fluide.
- Visser le tube dans l'embout du robinet dans le sens horaire comme indiqué sur le schéma ci-dessous.
- Vérifier l'étanchéité du raccordement par un test approprié (épreuve hydraulique ou bombe de recherche de fuite).



○ Raccordement des robinets à souder :

- Démontez les embouts (repères 2) en dévissant les tirants et retirez le corps central.
- Soudez chaque embout sur le tuyau amont ou aval en respectant l'alignement des perçages des tirants.
- Refroidir les embouts soudés à température ambiante puis remonter le corps central en respectant les couples de serrage indiqués dans le tableau ci-dessous.
- Vérifier l'étanchéité du raccordement par un test approprié (épreuve hydraulique ou bombe de recherche de fuite).



Informations données à titre indicatif et sous réserve de modifications éventuelles



SECTORIEL S.A.
45 rue du Ruisseau
38290 SAINT QUENTIN-FALLAVIER – FRANCE
Tél : +33 4 74 94 90 70 - Fax : +33 4 74 94 13 95
www.sectoriel.fr / Email : sectoriel@sectoriel.fr

Pages	5/7
Ref.	FT737XS+SA03-D
Rev.	0
Date	06/2020

ROBINET 737XS AVEC SERVOMOTEUR SA03

- Epreuve hydraulique de l'installation
 - Les robinets ont été éprouvés en usine à 1,5 la PS.
 - En cas d'épreuve hydraulique de l'installation, ne pas dépasser la pression autorisée.

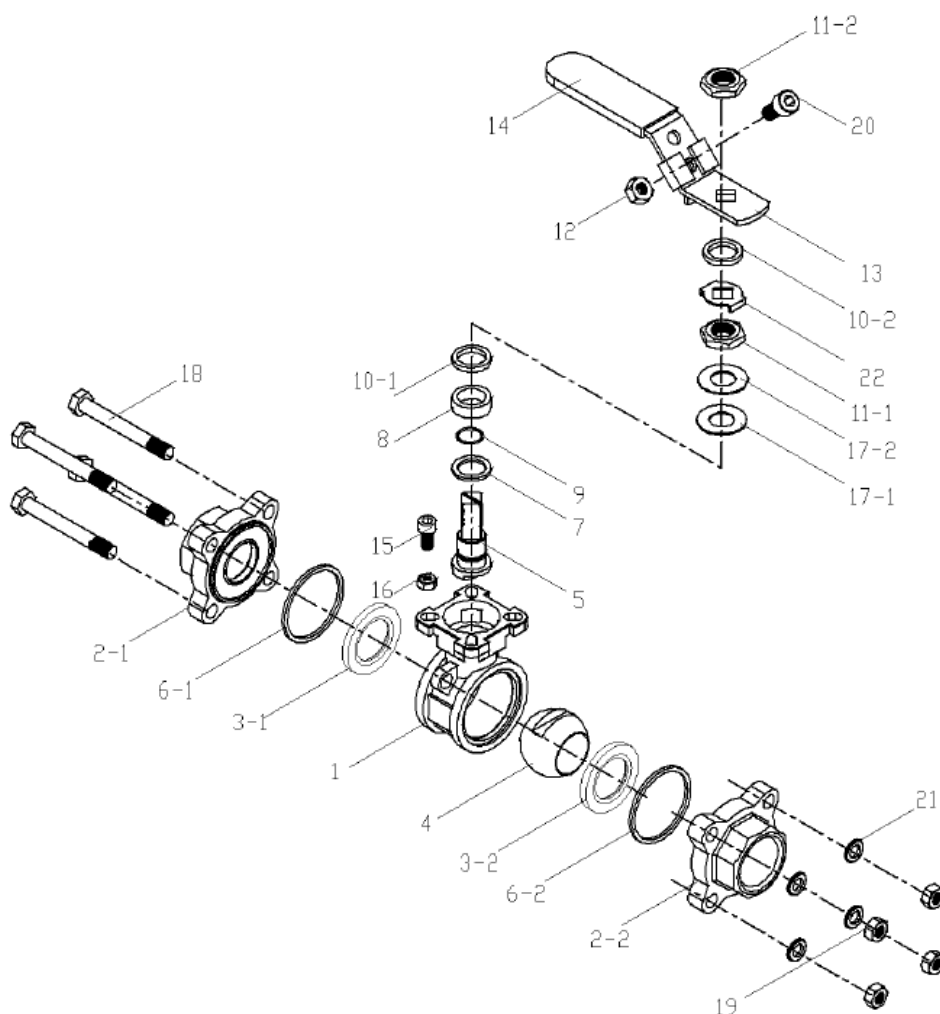
2 - Utilisation

- Si le fluide traversant le robinet est chaud, ne pas toucher la surface du robinet.
- Toujours manœuvrer lentement le robinet sans à coup.
- Ouverture dans le sens horaire, fermeture dans le sens antihoraire.


3 - Entretien

3.1 - Fréquence d'entretien

- La fréquence d'entretien dépend de l'utilisation du robinet, du type de fluide, de sa vitesse, de la fréquence de manœuvre, des cycles de montée et descente en pression et température.
- Avant toute intervention, isoler les tuyauteries amont et aval en utilisant les robinets prévus à cet effet. Dépressuriser la canalisation et amener l'installation à température ambiante.
- Si le levier doit être déposé, faire cette opération avant le démontage du corps.
- Pour démonter le corps central, dévisser les tirants symétriquement. Retirer ensuite délicatement la partie centrale en évitant de faire tomber la sphère.
- Pour retirer la sphère du corps, faire tourner l'axe d'un quart de tour.



Informations données à titre indicatif et sous réserve de modifications éventuelles

	SECTORIEL S.A. 45 rue du Ruisseau 38290 SAINT QUENTIN-FALLAVIER – FRANCE Tél : +33 4 74 94 90 70 - Fax : +33 4 74 94 13 95 www.sectoriel.fr / Email : sectoriel@sectoriel.fr	Pages	6/7
		Ref.	FT737XS+SA03-D
		Rev.	0
		Date	06/2020

ROBINET 737XS AVEC SERVOMOTEUR SA03

3.2 - Inspection de l'état du robinet et réparation éventuelle

- Vérifier l'état de la sphère (Repère 4) : elle doit être propre et sans rayure. Si l'opération de nettoyage ou polissage n'est pas réalisable, procéder à son remplacement (voir § pièces détachées).
- Vérifier l'état des sièges (3.1 et 3.2) : ils ne doivent être ni déformés, ni rayés, ni usés, ni salis. Dans le cas contraire, les remplacer à l'aide des pièces se trouvant dans le kit de joint.
- Vérifier l'état du presse-étoupe (7,8 et 9) : il ne doit pas y avoir de fuite à l'axe et les bagues ne doivent pas être usées exagérément. Remplacer ces joints, si nécessaire.
- Vérifier l'état des joints de corps (6.1 et 6.2). Les remplacer si nécessaire.
- Remonter les différentes parties du robinet en respectant les couples de serrage indiqués dans le tableau ci-dessous.
- Vérifier que la manœuvre de l'axe est souple. Opérer une dizaine de manœuvres.


TABLEAU DES COUPLES DE SERRAGE DES TIRANTS ET DE L'ECROU DU LEVIER

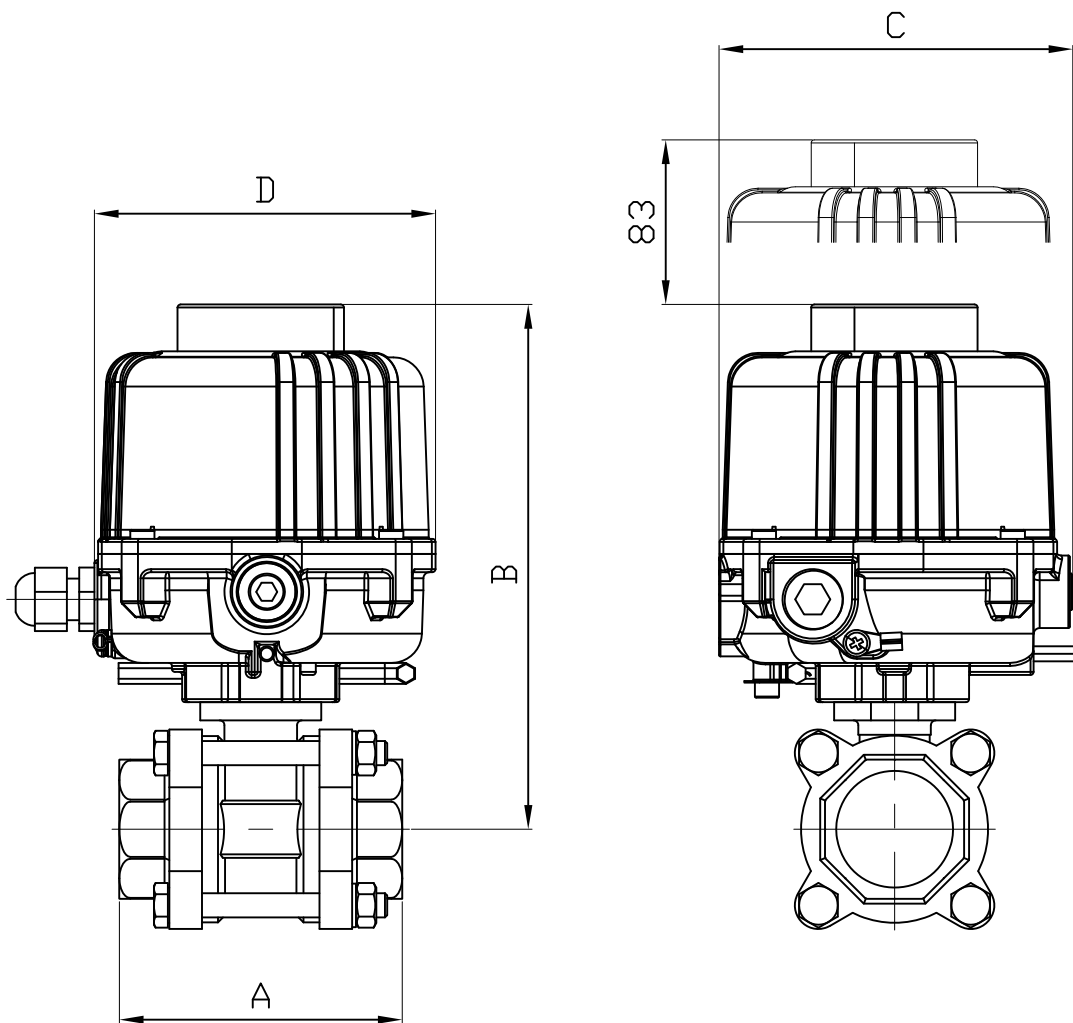
DN	Tirants	Couple (Nm)	Ecrou de levier (Nm)
1/2" - 15	M6	190	4
3/4" - 20	M8	220	4
1" - 25	M8	250	4,5
1"1/4 - 32	M10	310	4,5
1"1/2 - 40	M10	410	5,5
2" - 50	M10	410	5,5

PIECES DETACHEES

DN	Kit de joints	Sphère	Sphère V30°	Sphère V60°	Kit tirants	Poignée
Repère	6-7-8-18	4	4	4	15-16-17	11
1/2" - 15	982872	980032	980042	980052	982832	982802
3/4" - 20	982873	980033	980043	980053	982833	982802
1" - 25	982874	980034	980044	980054	982834	982804
1"1/4 - 32	982875	980035	980045	980055	982835	982804
1"1/2 - 40	982876	980036	980046	980056	982836	982806
2" - 50	982877	980037	980047	980057	982837	982806


Informations données à titre indicatif et sous réserve de modifications éventuelles

	SECTORIEL S.A. 45 rue du Ruisseau 38290 SAINT QUENTIN-FALLAVIER – FRANCE Tél : +33 4 74 94 90 70 - Fax : +33 4 74 94 13 95 www.sectoriel.fr / Email : sectoriel@sectoriel.fr	Pages	7/7
	Ref.	FT737XS+SA03-D	
	Rev.	0	
	Date	06/2020	



DN	1/2"	3/4"	1"
SERVO	SA03	SA03	SA03
A	75	80	90
B	173.5	176.3	185.5
C	117	117	117
D	113	113	113
KG	2.21	2.2	3.1

Informations données à titre indicatif et sous réserve de modifications éventuelles
data subject to alteration

Ech: /	Date :06/09/2019	Dessiné par : E.D.	Tolérances générales : +/- 0.2	Modifications	Date	REV.
ROBINET A TOURNANT SPHERIQUE 737XSD/BALL VALVE 737XSD + SERVOMOTEUR SA03/ ELECTRIC ACTUATOR SA03				Matière :		
				Poids (Kg) :		
 45, Rue du Ruisseau 38297 SAINT QUENTIN FALLAVIER				Traitement : SANS		
				Plan n° Ens 1382		

SERVOMOTEUR ELECTRIQUE SA 03

CARACTERISTIQUES GENERALES

Le servomoteur électrique SA03 est destiné à la motorisation en fonctionnement tout ou rien des robinets ¼ de tour avec un couple de manœuvre de 30 Nm maximum. De construction compacte avec carter en aluminium revêtu époxy, il est particulièrement bien adapté à la motorisation des robinets de petits diamètres. Indicateur de position par dôme rétro-éclairé. Etanchéité IP67 : utilisation possible en intérieur et extérieur. Il est conforme à la norme EN 15714-2.

MODELES DISPONIBLES

Tensions d'alimentation : 230V CA, 24V CA/CC

LIMITES D'EMPLOI

Indice de protection	IP 67
Température ambiante	- 20°C / + 70°C
Facteur de service	S2 – 15 minutes / S4 - 50%



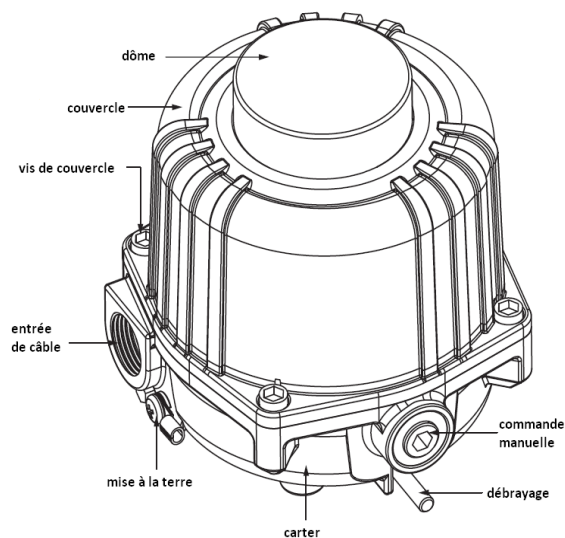
CARACTERISTIQUES MECANIQUES

Réducteur	pignons en acier traité	
Couple	30 Nm	
Angle de rotation	90° +/- 5°	
Temps de manoeuvre	24V CA/CC	230V CA
	CA : 9 s / CC : 7 s	12 s
ISO 5211	F03/F05 étoile de 11	
Débrayage	par clavette	
Commande de secours	par clé six pans de 6 mm	
Poids	1,5 kg	



CARACTERISTIQUES ELECTRIQUES

Puissance	18 W	
Intensité	24V CA/CC	230V CA
	0,8 A	0.1 A
Protection du moteur	thermique	
Contacts fins de course	2 contacts réglables	
Contacts auxiliaires	2 contacts secs réglables 250V AC 5A	
Anti-condensation	Résistance 2x1.5W	
Raccordement électrique	2 x M20 x 1.5 (un PE et un bouchon fournis)	



Informations données à titre indicatif et sous réserve de modifications éventuelles

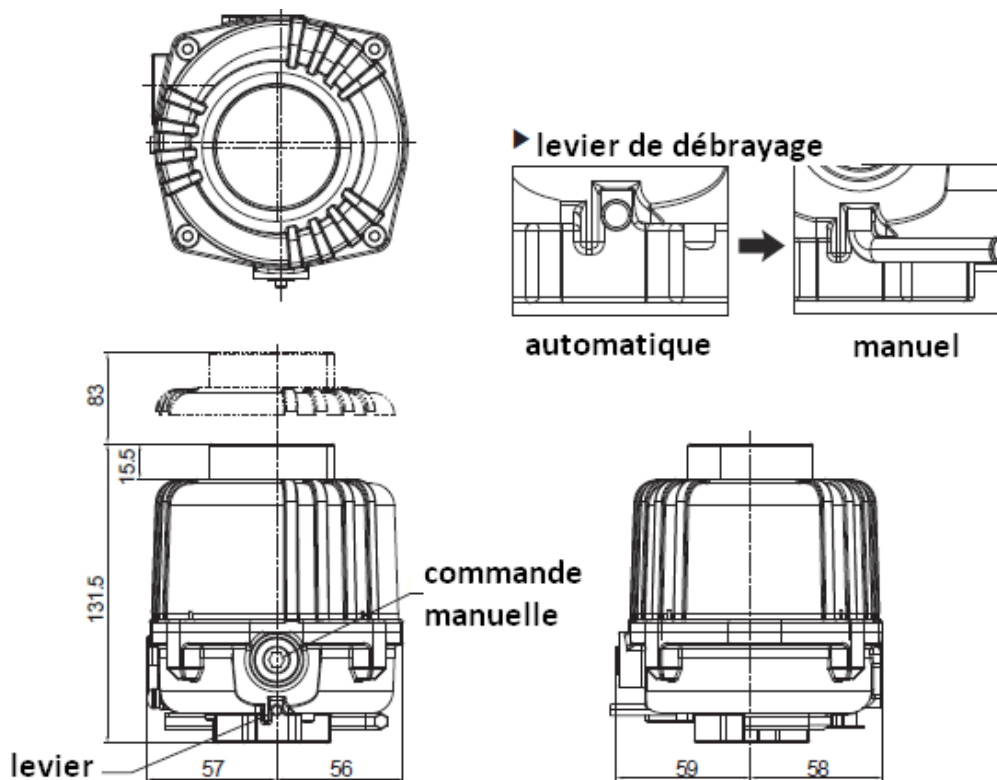


SECTORIEL S.A.
45, rue du Ruisseau
38290 SAINT QUENTIN-FALLAVIER – FRANCE
Tél : +33 4 74 94 90 70 – Fax : +33 4 74 94 13 95
www.sectoriel.fr / Email : sectoriel@sectoriel.fr

Pages	1/5
Ref.	FT23000
Rev.	04
Date	03/2016

SERVOMOTEUR ELECTRIQUE SA 03

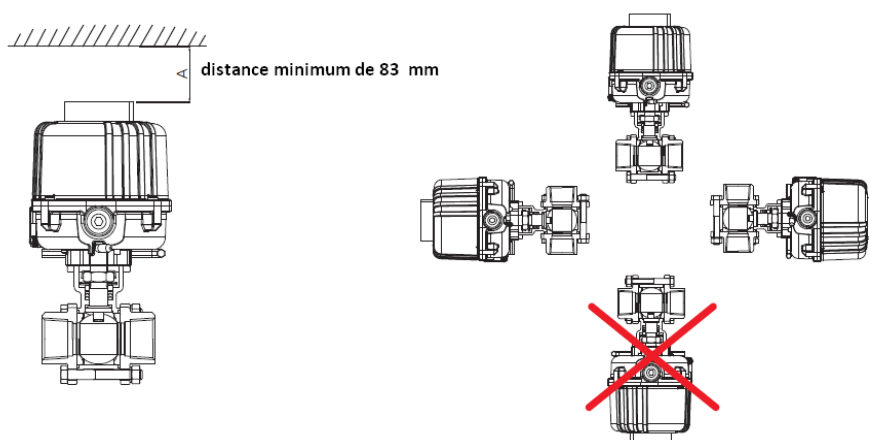
DIMENSIONS (mm)




CONSTRUCTION

n°	Item	Matière
1	Carter	Alliage d'aluminium revêtu époxy
2	Couvercle	Alliage d'aluminium revêtu époxy
3	Vis de couvercle	Inox
4	Dôme	polycarbonate

POSITIONS DE MONTAGE



Informations données à titre indicatif et sous réserve de modifications éventuelles

	SECTORIEL S.A. 45, rue du Ruisseau 38290 SAINT QUENTIN-FALLAVIER – FRANCE Tél : +33 4 74 94 90 70 – Fax : +33 4 74 94 13 95 www.sectoriel.fr / Email : sectoriel@sectoriel.fr	Pages	2/5
		Ref.	FT23000
		Rev.	04
		Date	03/2016

SERVOMOTEUR ELECTRIQUE SA 03

GARANTIE

Avant toute relation avec nos services, identifier le type du servomoteur.

Les servomoteurs SECTORIEL sont garantis 12 mois à partir de la date de livraison. Les pièces reconnues défectueuses par une expertise en notre usine seront remplacées à notre charge. Les réclamations engendrées par une mauvaise utilisation ou une modification du servomoteur ne pouvant pas être prises en compte.

VERIFICATIONS A RECEPTION

Lors de la réception, vérifier :

- que l'emballage est en bon état,
- que le servomoteur est conforme à la commande,
- que le matériel n'est pas endommagé.

Il est recommandé d'installer le servomoteur dès réception et de ne pas le laisser sans utilisation. Si le matériel doit être stocké, il doit l'être dans un endroit sec à l'abri des intempéries.

PRECAUTIONS D'EMPLOI

Avant toute installation, s'assurer que l'installation est complètement dépressurisée et amenée à température ambiante.

Ne pas installer ce servomoteur dans une zone classée explosive.

La classe de protection du servomoteur est IP67 pour montage en intérieur ou en extérieur. Ne pas installer ce servomoteur en ambiance marine ni l'immerger.

Le servomoteur ne doit pas être alimenté électriquement durant l'installation et la maintenance de la vanne sur la tuyauterie et du servomoteur sur la vanne.

Avant d'effectuer le raccordement électrique, vérifier la tension d'alimentation du servomoteur.

Ne pas monter le servomoteur en série ou en parallèle avec d'autres moteurs électriques. Si nécessaire utiliser des relais.

Ne pas monter le servomoteur sur des vannes de couple supérieur au couple nominal du servomoteur.

INSTALLATION ET UTILISATION

Installer le servomoteur sur la vanne (déjà effectué pour les ensembles montés en nos ateliers)

Effectuer le câblage électrique tel qu'indiqué sur le schéma ci-dessous

Régler les butées de fin de course (déjà effectué pour les ensembles montés en nos ateliers).


Visualiser le mouvement de la vanne à l'aide du voyant sur le capot.

Servomoteur SA03 : pour utiliser la manoeuvre manuelle débrayable de secours, sectionner d'abord

l'alimentation électrique puis manoeuvrer la vis hexagonale creuse à l'aide d'une clef six pans de 6.

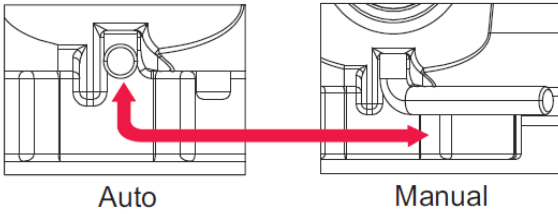
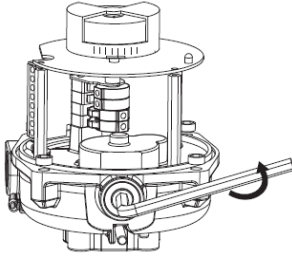
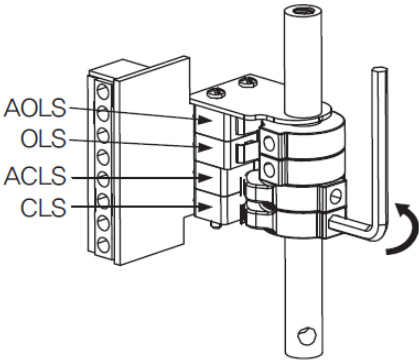
Repositionner la manoeuvre manuelle débrayable après utilisation.

Informations données à titre indicatif et sous réserve de modifications éventuelles

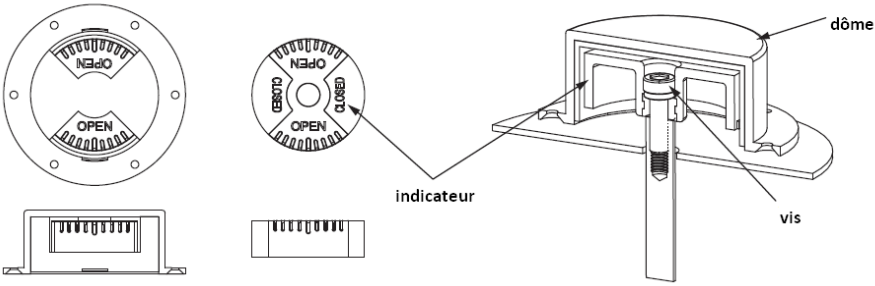
	SECTORIEL S.A. 45, rue du Ruisseau 38290 SAINT QUENTIN-FALLAVIER – FRANCE Tél : +33 4 74 94 90 70 – Fax : +33 4 74 94 13 95 www.sectoriel.fr / Email : sectoriel@sectoriel.fr	Pages	3/5
		Ref.	FT23000
		Rev.	04
		Date	03/2016

SERVOMOTEUR ELECTRIQUE SA 03


REGLAGE DES FINS DE COURSE

<p>1. Passer le servomoteur en mode manuel</p>	<p>2. Manœuvrer à l'aide de la clef pour amener le robinet successivement dans les positions ouvertes et fermées et régler les fins de course comme indiqué ci-dessous.</p>								
 <p>Auto Manual</p>									
 <p>AOLS OLS ACLS CLS</p>	<p>Les cames sont fixées sur l'axe d'entraînement</p> <p>Rotation dans le sens horaire = fermeture de la vanne. Le microcontact stoppe le servomoteur.</p> <p>Rotation dans le sens anti-horaire = ouverture de la vanne. Le microcontact stoppe le servomoteur</p> <table border="1" data-bbox="855 936 1444 1111"> <tr> <td>CLS</td> <td>Contact de fermeture</td> </tr> <tr> <td>OLS</td> <td>Contact d'ouverture</td> </tr> <tr> <td>ACSL</td> <td>Contact auxiliaire de fermeture</td> </tr> <tr> <td>OCSL</td> <td>Contact auxiliaire d'ouverture</td> </tr> </table>	CLS	Contact de fermeture	OLS	Contact d'ouverture	ACSL	Contact auxiliaire de fermeture	OCSL	Contact auxiliaire d'ouverture
CLS	Contact de fermeture								
OLS	Contact d'ouverture								
ACSL	Contact auxiliaire de fermeture								
OCSL	Contact auxiliaire d'ouverture								

REGLAGE DE L'INDICATEUR DE POSITION

 <p>indicateur dôme vis</p>	<p>La position du robinet est indiquée par l'indicateur. Si son alignement n'est pas correct, déposer le couvercle et procéder à son réglage en dévissant la vis de fixation.</p>
---	---

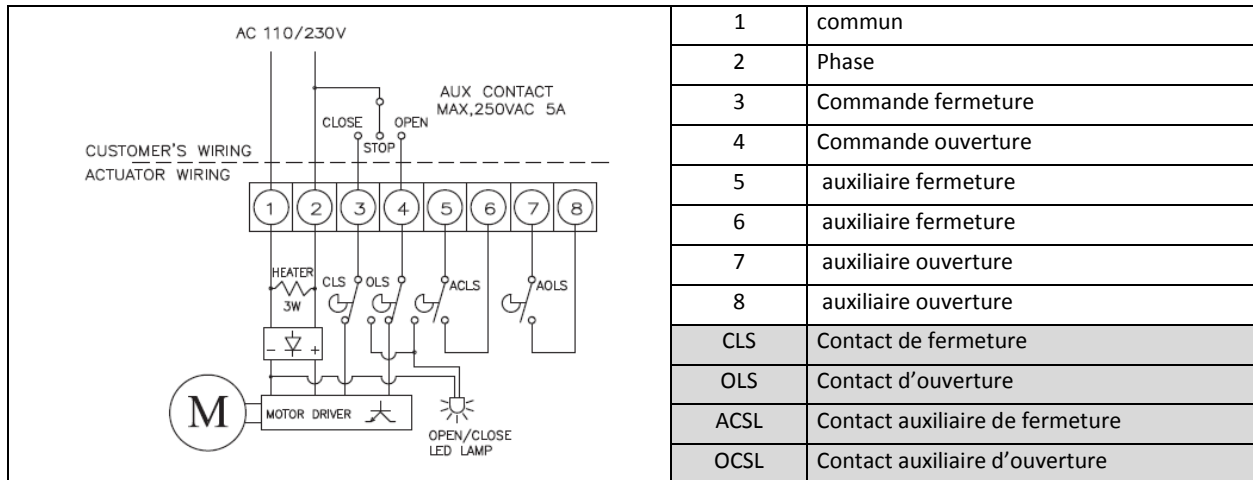
Informations données à titre indicatif et sous réserve de modifications éventuelles

	<p>SECTORIEL S.A. 45, rue du Ruisseau 38290 SAINT QUENTIN-FALLAVIER – FRANCE Tél : +33 4 74 94 90 70 – Fax : +33 4 74 94 13 95 www.sectoriel.fr / Email : sectoriel@sectoriel.fr</p>	<p>Pages</p>	<p>4/5</p>
	<p>Ref.</p>	<p>FT23000</p>	
	<p>Rev.</p>	<p>04</p>	
	<p>Date</p>	<p>03/2016</p>	

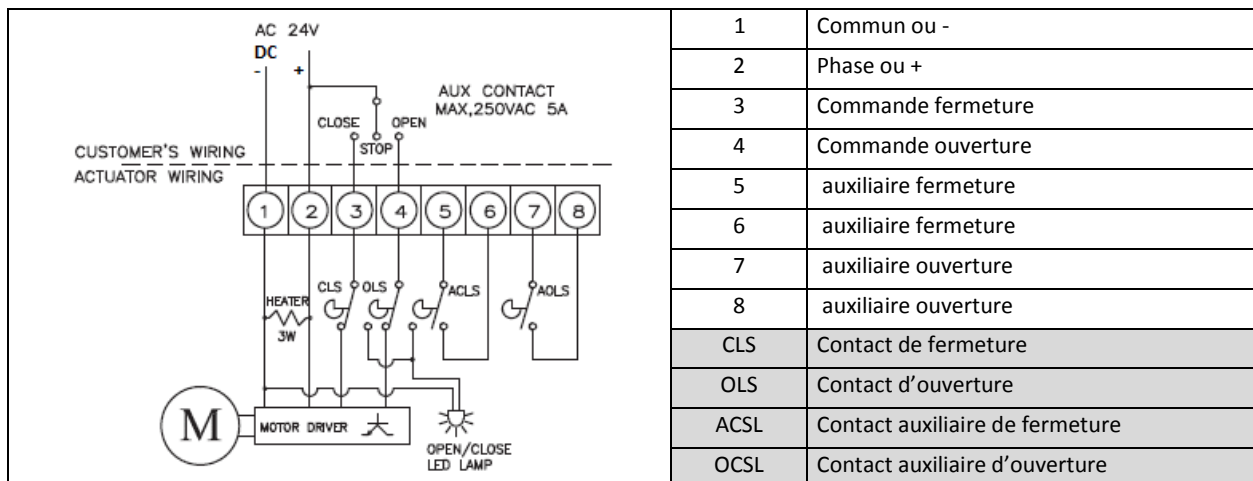
SERVOMOTEUR ELECTRIQUE SA 03

CABLAGE ELECTRIQUE

Câblage pour tensions 110/230Vac



Câblage pour tension 24Vca/cc



Informations données à titre indicatif et sous réserve de modifications éventuelles



SECTORIEL S.A.
45, rue du Ruisseau
38290 SAINT QUENTIN-FALLAVIER – FRANCE
Tél : +33 4 74 94 90 70 – Fax : +33 4 74 94 13 95
www.sectoriel.fr / Email : sectoriel@sectoriel.fr

Pages	5/5
Ref.	FT23000
Rev.	04
Date	03/2016