

# ROBINET 736-746 XS AVEC ACTIONNEUR PNEUMATIQUE AP-RE

## CARACTERISTIQUES

Les robinets à tournant sphérique 2 voies 736XS (acier) et 746XS (inox) + AP-RE sont destinés au sectionnement automatique des réseaux de fluides industriels. De construction 3 pièces à tirants extérieurs, ils sont facilement démontables pour entretien. Le robinet est à passage intégral, dispose d'un dispositif antistatique et d'une double étanchéité au presse-étoupe. Il est homologué CE, ATEX et TA-LUFT. La platine ISO 5211 permet le montage direct de l'actionneur. La motorisation pneumatique est disponible en double et simple effets avec de nombreuses options.

## MODELES DISPONIBLES

Diamètres 1/4" à 4".

Actionneurs double et simple effet

Racc.	G	SW	BW
acier	736 XS	735 XS	734 XS
inox	746 XS	743 XS	745 XS

ISO  
9001

3.1  
Cert.

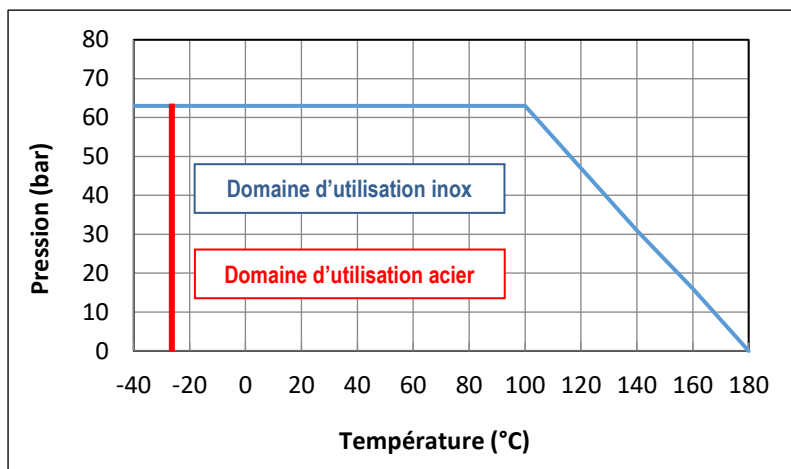
TA  
LUFT



en option

## LIMITES D'EMPLOI

Matière	acier	inox
Pression du fluide : PS	63 bar (20°C)	
Température du fluide : TS	-25°C / +180°C	-40°C / +180°C
Température ambiante	-20°C / +80°C	
Air comprimé moteur	mini 6 bar / maxi 10 bar	



## DIRECTIVES ET NORMES DE CONSTRUCTION

OBJET	Norme	ON	OBJET	Norme
Directive CE pression 2014/68	1/4" à 1" : non soumis		Test final	EN 12266
	1" 1/4 à 4" : catégorie III	TÜV 0035	Certificat matière	EN 10204
Dimensionnement	EN 12516-1		Racc. motorisation	ISO 5211
Nuances des aciers	EN 1503-1		Racc. pilote actionneur	NAMUR
Directive ATEX	II 2G/D Tx zones 1,2,21 et 22	SIRA 0518	Racc. boîtier fins de course	VDI/VDE 3845
	EN 13463-1 et 5		Niveau SIL 3 (actionneur seul)	EN 61508

Informations données à titre indicatif et sous réserve de modifications éventuelles



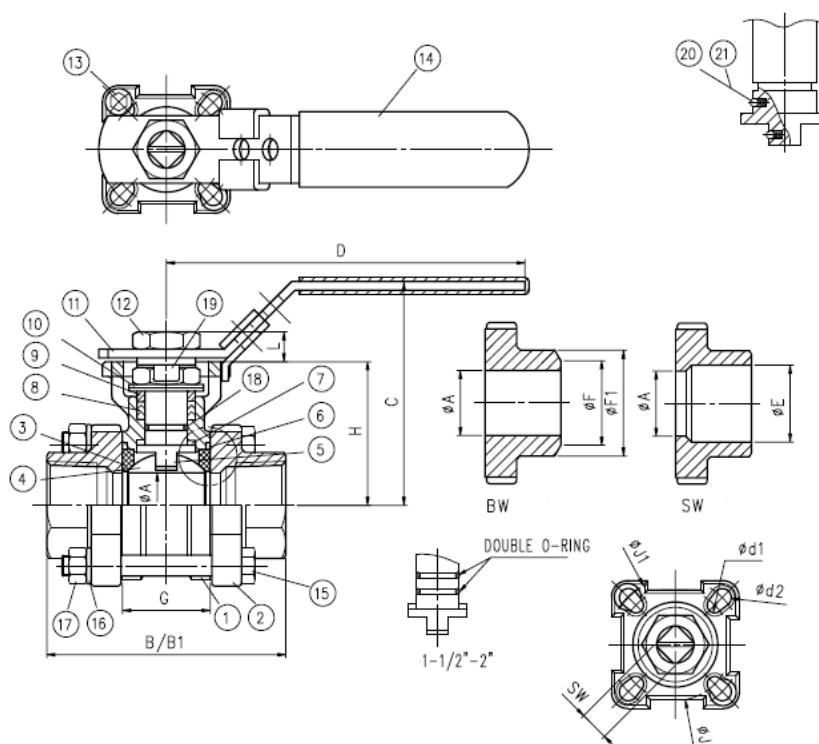
SECTORIEL S.A.  
45 rue du Ruisseau  
38290 SAINT QUENTIN-FALLAVIER – FRANCE  
Tél : +33 4 74 94 90 70 – Fax : +33 4 74 94 13 95  
[www.sectoriel.fr](http://www.sectoriel.fr) / Email : [sectoriel@sectoriel.fr](mailto:sectoriel@sectoriel.fr)

Pages	1/7
Ref.	FT746XS+AP-RE
Rev.	01
Date	06/2020

# ROBINET 736-746 XS AVEC ACTIONNEUR PNEUMATIQUE AP-RE

## CONSTRUCTION

N°	Désignation	Acier	Inox	N°	Désignation	Acier	Inox
1	Corps	1.0619	1.4408	12	Ecrou	Inox 304	Inox 304
2	Embouts	1.0619	1.4408	13	Buttée	Inox 304	Inox 304
3*	Sièges	PTFE+15%GF	PTFE+15%GF	14	Manchon	PVC	PVC
4	Sphère	CF8M / 316	CF8M / 316	15	Tirants	Inox 304	Inox 304
5	Axe	Inox 316	Inox 316	16	Rondelle	Inox 304	Inox 304
6*	Joint de corps	PTFE	PTFE	17	Ecrous	Inox 304	Inox 304
7*	Rondelle	PTFE+15%GF	PTFE+15%GF	18*	O-ring	FPM	FPM
8*	Garniture	PTFE	PTFE	19	Frein d'écrou	Inox 304	Inox 304
9	Entretoise	Inox 304	Inox 304	20	Anti-statique	Inox 316	Inox 316
10	Rondelle B.	Inox 301	Inox 301	21	Ressort	Inox 304	Inox 304
11	Levier	Inox 304	Inox 304	* Pièces faisant partie du kit de maintenance			



## DIMENSIONS (mm)

DN	A	B	B (G)	B1 (SW)	B1 (BW)	C	D	E	F	F1	G	H	J1	SW
1/4"	10	65	65	70	46,5	110	14	13	17,0	26,0	41,0	42	9	
3/8"	12,5	65	65	70	46,5	110	14	13	17,0	24,5	42,3	42	9	
1/2"	16	75	75	75	70,9	110	21,9	17	22,4	25,2	42,3	42	9	
3/4"	20	80	80	90	73,4	110	27,2	22	28,2	27,7	44,8	42	9	
1"	24,5	90	90	100	84,1	135	34,0	28	33,7	33,0	54,0	50	11	
1"1/4	32	110	110	110	89,3	135	42,7	37	44,0	41,2	59,2	50	11	
1"1/2	38	120	120	125	109,5	165	48,8	43	50,8	49,3	73,5	70	14	
2"	50	140	140	150	118,9	165	61,3	54	62,6	63,6	82,9	70	14	
2"1/2	65	185	185	190	155,0	300	77,0	74	76,1	82,1	107,0	102	17	
3"	80	205	205	220	165,0	335	90,0	83	88,9	95,8	117,3	102	17	
4"	100	240	240	270	180,0	335	115,5	110	114,3	117,8	132,3	102	17	

Informations données à titre indicatif et sous réserve de modifications éventuelles



SECTORIEL S.A.  
45 rue du Ruisseau  
38290 SAINT QUENTIN-FALLAVIER – FRANCE  
Tél : +33 4 74 94 90 70 – Fax : +33 4 74 94 13 95  
[www.sectoriel.fr](http://www.sectoriel.fr) / Email : [sectoriel@sectoriel.fr](mailto:sectoriel@sectoriel.fr)

Pages	2/7
Ref.	FT746XS+AP-RE
Rev.	01
Date	06/2020

# ROBINET 736-746 XS AVEC ACTIONNEUR PNEUMATIQUE AP-RE

## MOTORISATION PNEUMATIQUE AP-RE

La motorisation ALPHAIR proposée en standard s'entend pour :

- coefficient de sécurité 1,3 minimum par rapport au couple nominal du robinet,
- air moteur sec non lubrifié 6 bar,
- différence de pression amont / aval  $\Delta P=10$  bar max.

Le montage de l'actionneur est direct.

DN	Double effet	V (litres)	Temps (s)*	Simple effet	V (litres)	Temps (s)*
1/4"	RE 43	0,18	1	RES 43/6	0,18	1
3/8"	RE 43	0,18	1	RES 43/6	0,18	1
1/2"	RE 43	0,18	1	RES 43/6	0,18	1
3/4"	RE 43	0,18	1	RES 51/6	0,23	1
1"	RE 43	0,18	1	RES 64/6	0,45	1
1"1/4	RE 51	0,23	1	RES 76/6	0,61	1
1"1/2	RE 64	0,45	1	RES 86/6	0,98	1
2"	RE 76	0,61	1	RES 101/6	1,80	2
2"1/2	RE 76	0,61	1	RES 101/6	1,80	2
3"	RE 86	0,98	1	RES 116/6	2,8	2
4"	RE 101	1,80	2	RES 116/6	2,8	2

Pour toute autre condition de service, nous consulter.

\*temps indicatif de l'actionneur à vide

## OPTIONS

Il existe une multitude d'options pour lesquelles nous vous demandons de consulter notre service commercial :

1	actionneurs dimensionnés pour pression d'air comprimé 3,4 ou 5 bar
2	actionneur dimensionné pour différence de pression amont / aval $\Delta P$ supérieure à 10 bar
3	actionneur avec revêtement spécial, actionneur en inox
4	actionneur pour températures ambiantes très basses ( $-60^{\circ}\text{C}$ ) ou très hautes ( $+150^{\circ}\text{C}$ )
5	robinet automatique de sécurité avec coefficient de sécurité renforcé et temps de fermeture $< 1$ s,
6	arcade de dispersion thermique pour les fluides à température élevée
7	rehausse inox hauteur 100 mm pour passage de calorifuge
8	version spéciale pour zones ATEX
9	commande manuelle par réducteur débrayable
10	filtre-régulateur d'air comprimé
11	électrovannes de pilotage tous types
12	boîtiers fin de course tous types
13	Positionneur tous types
14	échappement rapide
15	limiteurs de débit
16	air lock
17	sphère avec orifice de décompression



## INSTALLATION EN ZONE ATEX

En cas d'installation du robinet automatique 736-746XS+AP-RE en zones ATEX 1,2, 21 ou 22, il est nécessaire de le spécifier à la commande. Nos services procéderont à la vérification de l'assemblage, à la mise en place d'une tresse de masse et produiront un certificat d'assemblage. Ces opérations sont effectuées en atelier par nos techniciens agréés. Nous consulter.

Il est également nécessaire de suivre les instructions spéciales de montage et d'entretien des vannes motorisées en zone ATEX.

Informations données à titre indicatif et sous réserve de modifications éventuelles

	SECTORIEL S.A. 45 rue du Ruisseau 38290 SAINT QUENTIN-FALLAVIER – FRANCE Tél : +33 4 74 94 90 70 – Fax : +33 4 74 94 13 95 <a href="http://www.sectoriel.fr">www.sectoriel.fr</a> / Email : <a href="mailto:sectoriel@sectoriel.fr">sectoriel@sectoriel.fr</a>	Pages	3/7
	Ref.	FT746XS+AP-RE	
	Rev.	01	
	Date	06/2020	

# ROBINET 736-746 XS AVEC ACTIONNEUR PNEUMATIQUE AP-RE

## INSTRUCTIONS DE MONTAGE ET ENTRETIEN

### 1 - Montage

#### 1.1 - Vérifications

- Vérifier que la matière du corps du robinet est compatible chimiquement avec le fluide.
- Vérifier que les conditions de pression et d'utilisation sont compatibles avec le diagramme (P,T) du robinet. Voir § « Limites d'utilisation ».
- Vérifier que le fluide est propre et exempt de particules. Ces dernières peuvent rayer la sphère et endommager les sièges et ainsi rendre le robinet fuyard. Installer un filtre amont si nécessaire.
- Vérifier qu'il n'y a pas de risque d'expansion thermique du fluide qui pourrait endommager les sièges. En position ouverte un orifice en haut de la sphère permet d'équilibrer les pressions entre la chambre morte et le passage du fluide. En option, un orifice de décompression côté amont du robinet pour équilibrer les pressions est recommandé pour les fluides tels que l'ammoniac, le GPL, la chlorure,...
- Vérifier que le robinet n'est pas utilisé en laminage de débit ou de pression car il n'est pas prévu pour cet usage et il y a un risque d'usure prématuré des sièges, notamment dans le cas de pression et/ou température élevées. Pour cette application particulière, utiliser de préférence, notre version « V-port » avec sphère percée en forme de « V ». Nous consulter.
- Vérifier que le robinet n'est pas utilisé sur un gaz qui pourrait condenser à certains moments du procédé. Dans ce cas, la pression dans la chambre morte pourrait devenir négative ce qui pourrait entraîner une déformation importante des sièges. Nous consulter.
- Electricité statique : le robinet est fourni avec un dispositif de continuité électrique interne sphère-axe-corps. Si les conditions d'utilisation nécessitent une continuité électrique de l'installation, vérifier sa mise à la terre.
- Si le robinet est installé en zone explosible, suivre impérativement les instructions supplémentaires « IMEVMATEX ».


#### 1.2 - Stockage avant montage

- Se conformer à nos instructions générales de stockage « IMESTOCK »
- Vérifier que les tirants des robinets ne soient pas desserrés durant le transport.

#### 1.3 - Montage

- Avant toute installation, isoler les tuyauteries amont et aval, dépressuriser la canalisation et amener l'installation à température ambiante. Nettoyer soigneusement la tuyauterie de toute particule (corps étranger, poussières, rouille...), ou copeaux en faisant un rinçage à l'eau ou un soufflage à l'air.
- Pour les robinets de taille supérieur à DN50, prévoir l'utilisation d'un palan.
- Retirer les embouts de protection des extrémités des robinets.
- Vérifier la propreté des surfaces internes du robinet et procéder à leur nettoyage si nécessaire.
- Sens de montage : ces robinets n'ont pas de sens de montage préférentiel, sauf si un orifice de décompression a été percé sur la sphère.
- Vérifier le parfait alignement et le bon supportage des tuyauteries amont et aval et du robinet. Les défauts d'alignement causent des déformations mécaniques qui peuvent bloquer le robinet ou entraîner des fuites aux joints de corps.

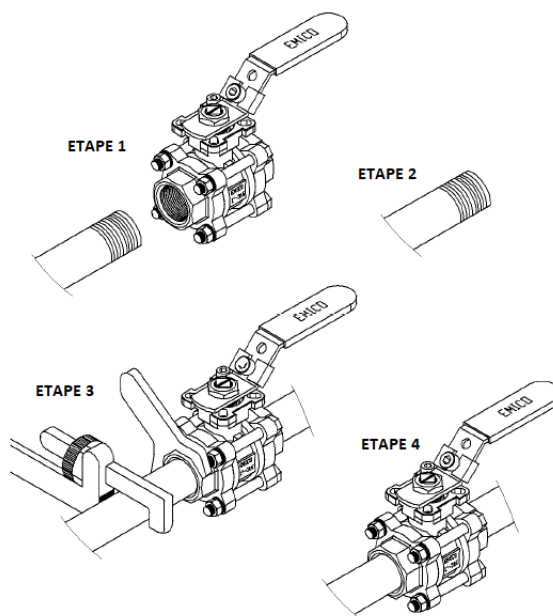
Informations données à titre indicatif et sous réserve de modifications éventuelles

	SECTORIEL S.A. 45 rue du Ruisseau 38290 SAINT QUENTIN-FALLAVIER – FRANCE Tél : +33 4 74 94 90 70 – Fax : +33 4 74 94 13 95 <a href="http://www.sectoriel.fr">www.sectoriel.fr</a> / Email : <a href="mailto:sectoriel@sectoriel.fr">sectoriel@sectoriel.fr</a>	Pages	4/7
		Ref.	FT746XS+AP-RE
		Rev.	01
		Date	06/2020

# ROBINET 736-746 XS AVEC ACTIONNEUR PNEUMATIQUE AP-RE

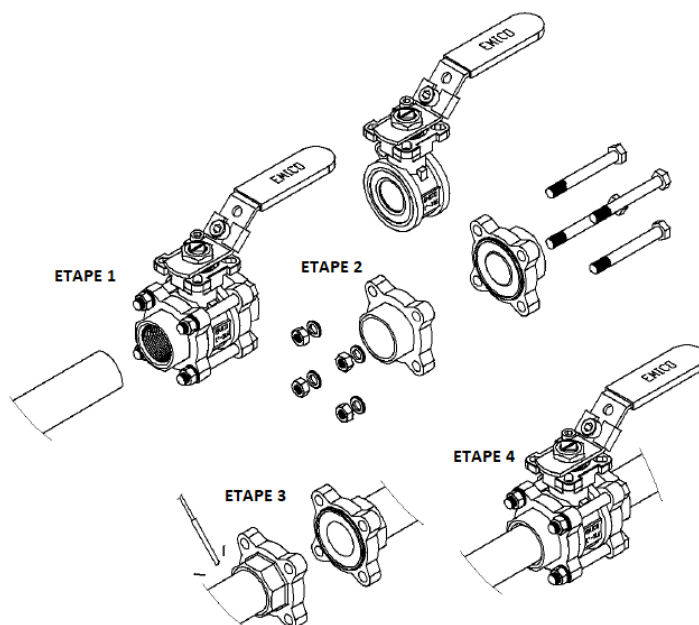
## ○ Raccordement des robinets taraudés :

- Vérifier que les normes de taraudage du robinet et du filetage du tuyaux sont les mêmes.
- Revêtir les filets du tuyaux à l'aide d'un matériau d'étanchéité (filasse, ruban PTFE, colle étanche,..) adapté au fluide.
- Visser le tube dans l'embout du robinet dans le sens horaire comme indiqué sur le schéma ci-dessous.
- Vérifier l'étanchéité du raccordement par un test approprié (épreuve hydraulique ou bombe de recherche de fuite).




## ○ Raccordement des robinets à souder :

- Démontez les embouts (repères 2) en dévissant les tirants et retirez le corps central.
- Soudez chaque embout sur le tuyau amont ou aval en respectant l'alignement des perçages des tirants.
- Refroidir les embouts soudés à température ambiante puis remonter le corps central en respectant les couples de serrage indiqués dans le tableau ci-dessous.
- Vérifier l'étanchéité du raccordement par un test approprié (épreuve hydraulique ou bombe de recherche de fuite).



Informations données à titre indicatif et sous réserve de modifications éventuelles

	SECTORIEL S.A. 45 rue du Ruisseau 38290 SAINT QUENTIN-FALLAVIER – FRANCE Tél : +33 4 74 94 90 70 – Fax : +33 4 74 94 13 95 <a href="http://www.sectoriel.fr">www.sectoriel.fr</a> / Email : <a href="mailto:sectoriel@sectoriel.fr">sectoriel@sectoriel.fr</a>	Pages	5/7
		Ref.	FT746XS+AP-RE
		Rev.	01
		Date	06/2020

# ROBINET 736-746 XS AVEC ACTIONNEUR PNEUMATIQUE AP-RE

- Epreuve hydraulique de l'installation
  - Les robinets ont été éprouvés en usine à 1,5 la PS.
  - En cas d'épreuve hydraulique de l'installation, ne pas dépasser la pression autorisée.

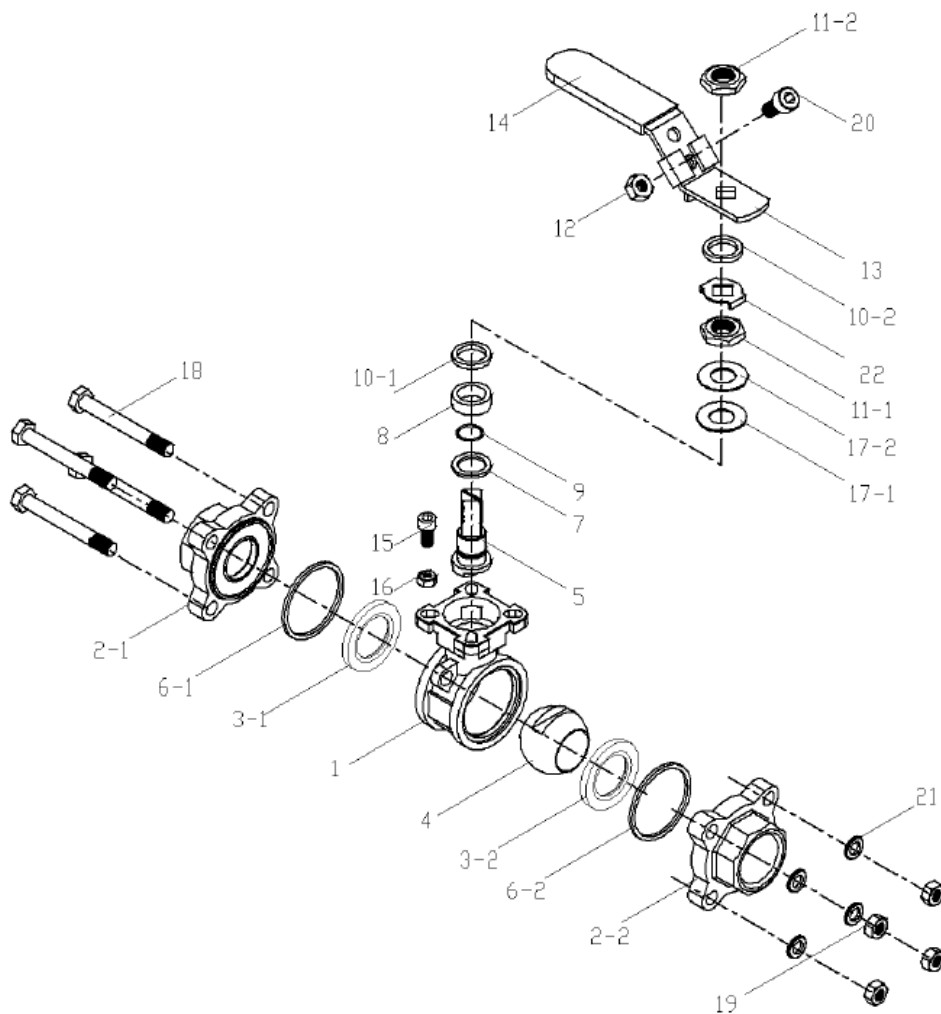
## 2 - Utilisation

- Si le fluide traversant le robinet est chaud, ne pas toucher la surface du robinet.
- Toujours manœuvrer lentement le robinet sans à coup.
- Ouverture dans le sens horaire, fermeture dans le sens antihoraire.

## 3 - Entretien

### 3.1 - Fréquence d'entretien

- La fréquence d'entretien dépend de l'utilisation du robinet, du type de fluide, de sa vitesse, de la fréquence de manœuvre, des cycles de montée et descente en pression et température.
- Avant toute intervention, isoler les tuyauteries amont et aval en utilisant les robinets prévus à cet effet. Dépressuriser la canalisation et amener l'installation à température ambiante.
- Si le levier doit être déposé, faire cette opération avant le démontage du corps.
- Pour démonter le corps central, dévisser les tirants symétriquement. Retirer ensuite délicatement la partie centrale en évitant de faire tomber la sphère.
- Pour retirer la sphère du corps, faire tourner l'axe d'un quart de tour.



Informations données à titre indicatif et sous réserve de modifications éventuelles



SECTORIEL S.A.  
45 rue du Ruisseau  
38290 SAINT QUENTIN-FALLAVIER – FRANCE  
Tél : +33 4 74 94 90 70 – Fax : +33 4 74 94 13 95  
[www.sectoriel.fr](http://www.sectoriel.fr) / Email : [sectoriel@sectoriel.fr](mailto:sectoriel@sectoriel.fr)

Pages	6/7
Ref.	FT746XS+AP-RE
Rev.	01
Date	06/2020

# ROBINET 736-746 XS AVEC ACTIONNEUR PNEUMATIQUE AP-RE

## 3.2 – Inspection de l'état du robinet et réparation éventuelle

- Vérifier l'état de la sphère (Repère 4) : elle doit être propre et sans rayure. Si l'opération de nettoyage ou polissage n'est pas réalisable, procéder à son remplacement (voir § pièces détachées).
- Vérifier l'état des sièges (3.1 et 3.2) : ils ne doivent être ni déformés, ni rayés, ni usés, ni salis. Dans le cas contraire, les remplacer à l'aide des pièces se trouvant dans le kit de joints.
- Vérifier l'état du presse-étoupe (7,8 et 9) : il ne doit pas y avoir de fuite à l'axe et les bagues ne doivent pas être usées exagérément. Remplacer ces joints, si nécessaire.
- Vérifier l'état des joints de corps (6.1 et 6.2). Les remplacer si nécessaire.
- Remonter les différentes parties du robinet en respectant les couples de serrage indiqués dans le tableau ci-dessous.
- Vérifier que la manœuvre de l'axe est souple. Opérer une dizaine de manœuvres.


**TABLEAU DES COUPLES DE SERRAGE DES TIRANTS ET DE L'ECROU DU LEVIER**

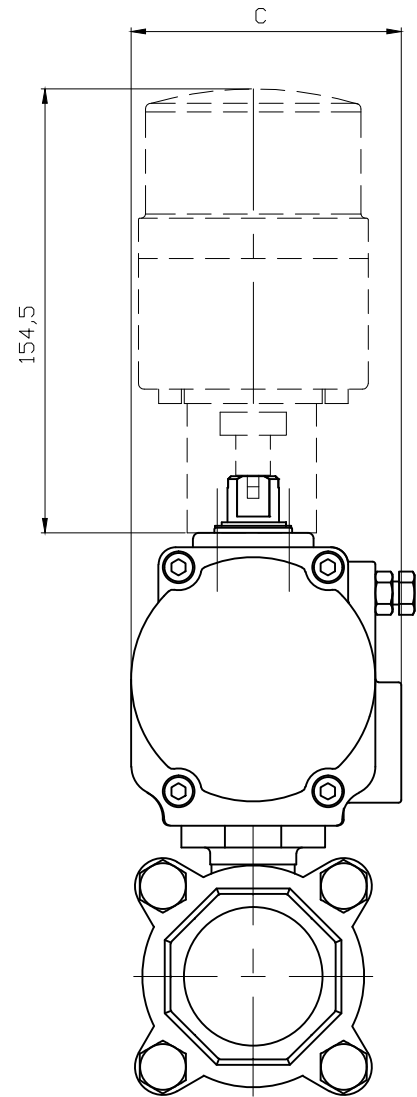
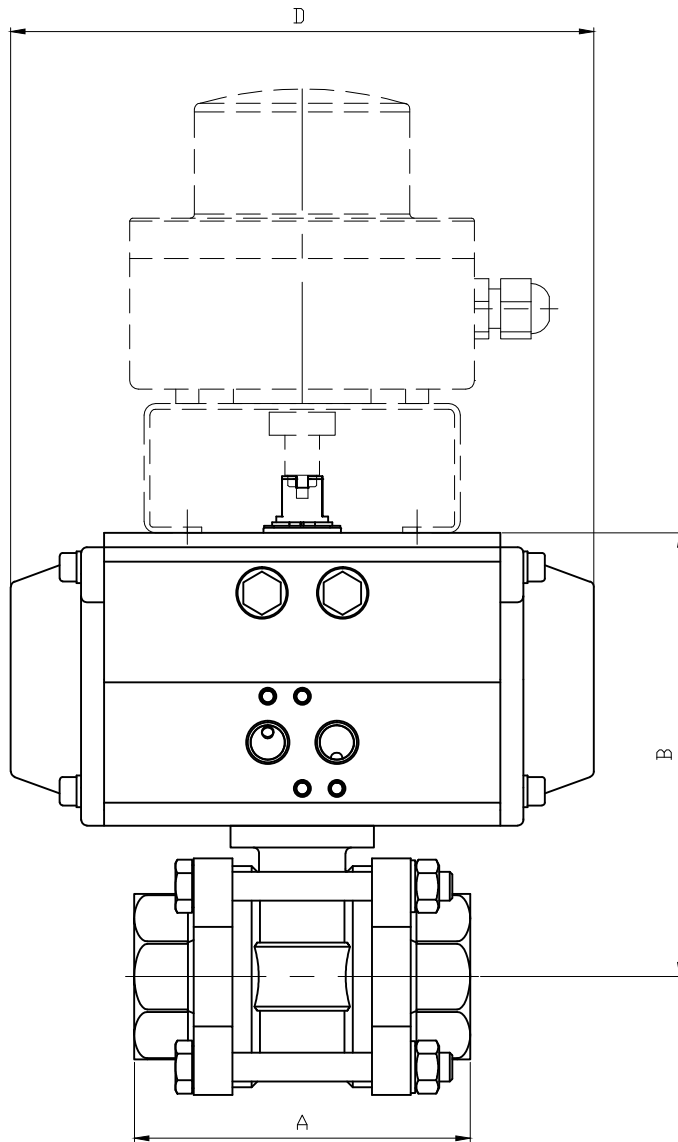
DN	Tirants	Couple (Nm)	Ecrou de levier (Nm)
1/4" - 6	M6	190	4
3/8" - 10	M6	190	4
1/2" - 15	M6	190	4
3/4" - 20	M8	220	4
1" - 25	M8	250	4,5
1"1/4 - 32	M10	310	4,5
1"1/2 - 40	M10	410	5,5
2" - 50	M10	410	5,5
2"1/2 - 65	M12	1000	7
3" - 80	M16	1220	7
4" - 100	M16	1430	7

## PIECES DETACHEES

DN	Kit de joints	Sphère	Sphère V30°	Sphère V60°	Kit tirants	Levier
Repère	3-6-7-8-18	4	4	4	15-16-17	11
1/4" - 6	Nous consulter	Nous consulter	Nous consulter	Nous consulter	Nous consulter	Nous consulter
3/8" - 10	Nous consulter	Nous consulter	Nous consulter	Nous consulter	Nous consulter	Nous consulter
1/2" - 15	982852	980032	980042	980052	982832	982802
3/4" - 20	982853	980033	980043	980053	982833	982802
1" - 25	982854	980034	980044	980054	982834	982804
1"1/4 - 32	982855	980035	980045	980055	982835	982804
1"1/2 - 40	982856	980036	980046	980056	982836	982806
2" - 50	982857	980037	980047	980057	982837	982806
2"1/2 - 65	982858	Nous consulter	Nous consulter	Nous consulter	982838	982808
3" - 80	982859	Nous consulter	Nous consulter	Nous consulter	Nous consulter	982808
4" - 100	982860	Nous consulter	Nous consulter	Nous consulter	Nous consulter	982808

Informations données à titre indicatif et sous réserve de modifications éventuelles


	SECTORIEL S.A. 45 rue du Ruisseau 38290 SAINT QUENTIN-FALLAVIER – FRANCE Tél : +33 4 74 94 90 70 – Fax : +33 4 74 94 13 95 <a href="http://www.sectoriel.fr">www.sectoriel.fr</a> / Email : <a href="mailto:sectoriel@sectoriel.fr">sectoriel@sectoriel.fr</a>	Pages	7/7
		Ref.	FT746XS+AP-RE
		Rev.	01
		Date	06/2020



DN	1/4"		3/8"		1/2"		3/4"		1"	
ALPHAIR	RE43	RES43	RE43	RES43	RE43	RES43	RE43	RES51	RE43	RES64
A	65		65		75		80		90	
B	129		129		105		107	114	113	137
C	63.5		63.5		63.5		63.5	75	63.5	86
D	141		141		141		141	138	141	155
KG	1.65	1.74	1.62	1.70	1.57	1.65	1.83	2.22	2.31	3.32

DN	1 1/4"		1 1/2"		2"		2 1/2"		3"		4"	
ALPHAIR	RES1	RES76	RE63	RES86	RE76	RES101	RE76	RES101	RE86	RES116	RE101	RES116
A	110		120		140		184		205		238	
B	128	162	160	186	186	210	209	234	232	266	160	179
C	75	94	86	104	94	120	94	120	104	134	120	134
D	138	203	155	239	203	261	203	261	239	304	261	304
KG	3.35	5.45	4.81	7.83	7.69	11.45	13.58	17.38	18.42	24.4	27.9	32.12

Informations données à titre indicatif et sous réserve de modifications éventuelles  
data subject to alteration

Ech: /	Date :22/05/2019	Dessiné par : E.D.	Tolérances générales : +/- 0.2	Modifications	Date	REV.
ROBINET A TOURNANT SPHERIQUE 736XS A 746XS/BALL VALVE 736XS TO 746XS + ACTIONNEUR ALPHAIR RE + BFC/ ALPHAIR ACTUATOR RE + LIMIT SWITCH BOX				Matière :		
				Poids <Kg> :		
				Traitement : SANS		
				45, Rue du Ruisseau		
38297 SAINT QUENTIN FALLAVIER				Plan n° Ens 1350		





# RE SERIES

**ACTIONNEURS PNEUMATIQUES  
AVEC RÉGLAGE EXTERNE**

**ROTATION 90°**



Edition Française



**Alphaair**

Distribué en FRANCE par

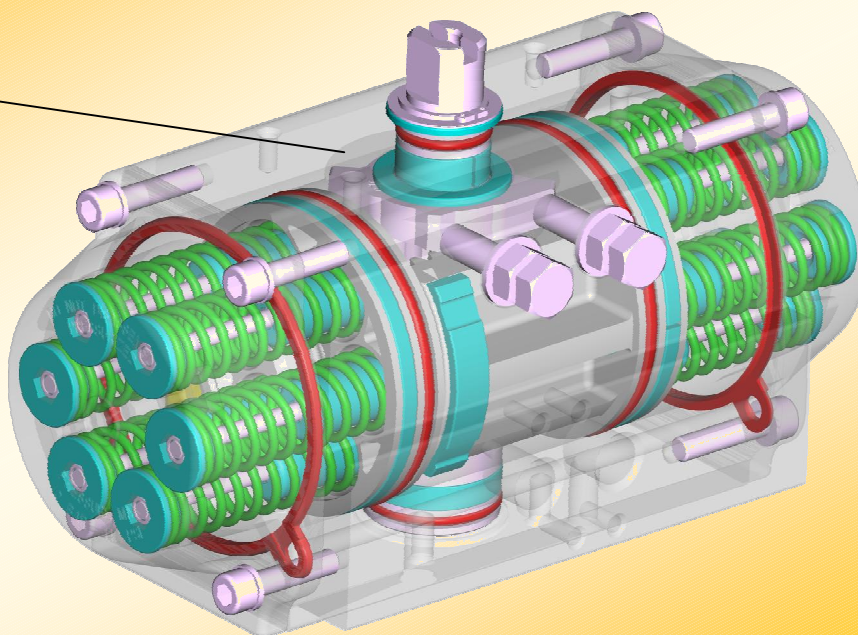
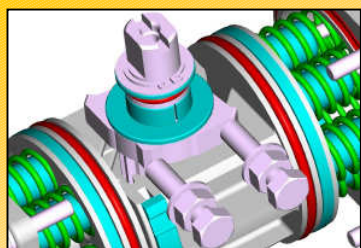


**2017**

# ACTIONNEURS PNEUMATIQUES ALPAIR

## RÉGLAGE EXTERNE

### Nouvelle Série "RE"



La nouvelle série d'actionneurs pneumatiques ALPAIR avec système de «réglage externe» répond à toutes les demandes de qualité et de précision.

Le nouveau système de «réglage externe» garantit la précision maximum d'ajustement de la rotation, même pour les utilisations les plus difficiles.

Adaptés à toutes les applications et à toutes les exigences, les actionneurs pneumatiques ALPAIR sont précisément conçus pour garantir le maximum de performance et la plus grande durabilité.

Encore plus compacts, robustes et fiables, les actionneurs pneumatiques ALPAIR sont parfaitement interchangeables et adaptables à pratiquement tous les types de robinets.

#### CARACTÉRISTIQUES GÉNÉRALES STANDARD

- **Corps en aluminium extrudé EN AW 6063 T6**, rugosité interne Ra=0,4-0,6 e traitement d'anodisation épaisseur 25 µm.
- **Pistons en alliage d'aluminium moulé sous pression EN AB 46100**, anodisation épaisseur 15 µm.
- **Couvercles en alliage d'aluminium moulé sous pression EN AB 46100**, avec peinture polyester épaisseur 60-80 µm.
- **Pignons en acier carbone** nickelé épaisseur 20 µm, en option pignon en acier inoxydable 316 (A4).
- **Cames de régulation de la rotation, en acier inoxydable AISI 316 (A4).**
- **Visserie en acier inoxydable inox AISI 304 (A2).**
- **Étanchéité en caoutchouc nitrile NBR.** Option haute température en FPM/FKM. Option basse température en SILICONE.
- Guide de glissement à bas coefficient de frottement en résine d'acétale LAT-LUB, facilement remplaçable. Option basse température en PA66.
- Option très basse température en LEXAN.
- Cartouche ressorts pré-comprimés pour insertion facile ou remplacement, revêtus polyester épaisseur 25-30 µm.
- Graisse synthétique standard à haute performance. Lubrifiants spéciaux pour haute et basse températures.
- Diverses protections externes disponibles, pour usage en ambiances industrielles, chimiques, alimentaires ou pharmaceutiques.
- Rotation 90° +/-1° déterminée par appareil électronique. Ajustement de la rotation de +/- 5° dans les 2 sens.
- Double perçage inférieur pour la fixation sur le robinet et centrage selon les normes ISO 5211 et DIN 3337.
- Douille d'entraînement femelle du pignon à double carré (étoile), suivant norme ISO 5211 et DIN 3337 pour robinet ¼ de tour dans l'axe 0° et en diagonale 45°.
- Orifice de raccordement de l'air comprimé, suivant la norme NAMUR VDI\VDE-3845.
- Perçages supérieurs, pour fixation d'accessoires et extrémité supérieur du pignon suivant norme NAMUR VDI\VDE-3845.
- Indicateur de position sur demande, permettant le montage d'un boîtier fin de course en position supérieur.
- Plaque signalétique adhésive en aluminium, à série progressive, gravure automatique.
- Lubrification d'usine garantie pour 1 000 000 de manœuvres minimum.
- Test de fonctionnement et d'étanchéité pneumatique à 100% sur banc de test électronique et certification unitaire des produits.
- Exécution standard pour température ambiante -20°C +80°C (en option exécution spéciale pour températures extrêmes).
- Conforme pour l'utilisation en atmosphère explosive: protection Ex II 2 GD «c».
- Conforme aux exigences de conception et fabrication de la norme EN 15714-3.

ALIMENTATION EN AIR	TEMPÉRATURE D'UTILISATION	PRESSION D'UTILISATION	AJUSTEMENT
Air comprimé Filtré 50 µm Sec ou lubrifié	STANDARD                    -20° +80°C (-4 +175°F) HAUTE température        -20° +150°C (-4 + 300°F) BASSE température        -40° +80°C (-40 + 175°F) TRÈS BASSE température -60° +80°C (-76 + 175°F)	8 bar/120 psi CONTINU - 10 bar/142 psi MAXIMUM	+\ - 5° pour l'OUVERTE et por la FERMETURE

**COUPLES ACTIONNEURS DOUBLE EFFET EN Nm**

TYPE	PRESSION D'ALIMENTATION EN AIR (bar)									
	1	2	3	4	5	6	7	8	9	10
RE 043	-	-	6,5	8,7	10,9	<b>13,0</b>	15,2	17,3	19,5	21,7
RE 051	3,3	6,7	10,0	13,4	16,7	<b>20,1</b>	23,4	26,8	30,1	33,5
RE 064	5,9	11,8	17,8	23,7	29,6	<b>35,5</b>	41,4	47,4	53,3	59,2
RE 076	11,8	23,5	35,3	47,1	58,9	<b>70,6</b>	82,4	94,2	105,9	117,7
RE 086	17,2	34,5	51,7	68,9	86,1	<b>103,4</b>	120,6	137,8	155,0	172,3
RE 101	27,5	54,9	82,4	109,8	137,3	<b>164,8</b>	192,2	219,7	247,1	274,6
RE 116	43,7	87,4	131,1	174,9	218,6	<b>262,3</b>	306,0	349,7	393,4	437,1
RE 126	56,6	113,3	169,9	226,5	283,2	<b>339,8</b>	396,4	453,0	509,7	566,3
RE 146	88,4	176,7	265,1	353,4	441,8	<b>530,1</b>	618,5	706,9	795,2	883,6
RE 161	114,9	229,7	344,6	459,5	574,3	<b>689,2</b>	804,1	918,9	1034	1149
RE 181	156,6	313,1	469,7	626,3	782,9	<b>939,4</b>	1096	1253	1409	1565
RE 201	215,3	430,6	646,0	861,3	1077	<b>1292</b>	1507	1723	1938	2153
RE 241	372,5	745,0	1118	1490	1863	<b>2235</b>	2608	2980	3353	3725
RE 271	539,2	1078	1617	2157	2696	<b>3235</b>	3774	4314	4853	5392
RE 331	911,5	1823	2734	3646	4558	<b>5469</b>	6385	7292	8204	9115
RE 421	1671	3342	5013	6684	8354	<b>10025</b>	11696	13367	-	-

**COUPLES ACTIONNEURS SIMPLE EFFET EN Nm**

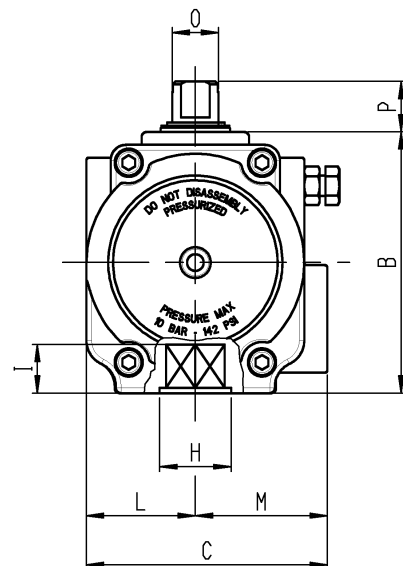
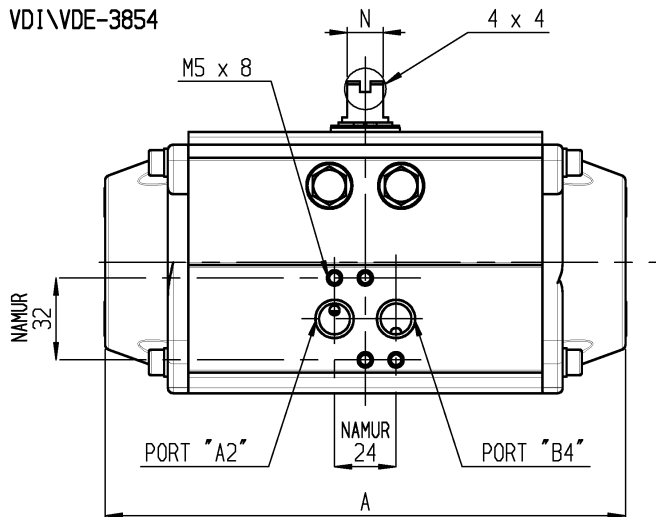
TYPE	RESSORTS par côté des pistons	PRESSION D'ALIMENTATION EN AIR (bar)										COUPLES RESSORTS			
		3		4		5		6		7		8		90°	0°
		0°	90°	0°	90°	0°	90°	0°	90°	0°	90°	0°	90°		
RE 043	3	-	-	-	-	<b>7,1</b>	<b>4,1</b>	9,3	6,3	11,5	8,5	13,7	10,7	<b>6,8</b>	<b>3,8</b>
	4	-	-	-	-	<b>8,1</b>	<b>4,1</b>	10,2	6,2	12,4	8,4	14,6	10,6	<b>9,0</b>	<b>5,0</b>
RE 051	3	<b>5,8</b>	<b>4,3</b>	9,1	7,6	12,5	10,9	15,8	14,3	19,2	17,6	22,5	21,0	<b>5,8</b>	<b>4,3</b>
	4	4,4	2,3	<b>7,8</b>	<b>5,7</b>	11,1	9,0	14,4	12,3	17,8	15,7	21,1	19,0	<b>7,8</b>	<b>5,7</b>
	5			6,3	3,7	<b>9,7</b>	<b>7,1</b>	13,0	10,4	16,4	13,8	19,7	17,1	<b>9,7</b>	<b>7,1</b>
RE 064	6			8,2	5,1	<b>11,6</b>	<b>8,5</b>	14,9	11,8	18,3	15,2	21,7	18,6	<b>11,6</b>	<b>8,5</b>
	3	<b>10,7</b>	<b>7,1</b>	16,6	13,0	22,5	18,9	28,5	24,8	34,4	30,8	40,3	36,7	<b>10,7</b>	<b>7,1</b>
	4	8,4	3,5	<b>14,3</b>	<b>9,4</b>	20,2	15,4	26,1	21,3	32,0	27,2	38,0	33,1	<b>14,3</b>	<b>9,4</b>
	5			11,9	5,9	<b>17,8</b>	<b>11,8</b>	23,8	17,7	29,7	23,6	35,6	29,6	<b>17,8</b>	<b>11,8</b>
RE 076	6			15,5	8,2	<b>21,4</b>	<b>14,1</b>	27,3	20,1	33,2	26,0	41,1	33,9	<b>21,4</b>	<b>14,1</b>
	3	<b>21,1</b>	<b>14,3</b>	32,8	26,0	44,6	37,8	56,4	49,6	68,1	61,3	79,9	73,1	<b>21,1</b>	<b>14,3</b>
	4	16,3	7,2	<b>28,1</b>	<b>19,0</b>	39,8	30,8	51,6	42,5	63,4	54,3	75,2	66,1	<b>28,1</b>	<b>19,0</b>
	5			23,3	12,0	<b>35,1</b>	<b>23,8</b>	46,9	35,5	58,6	47,3	70,4	59,1	<b>35,1</b>	<b>23,8</b>
RE 086	6			30,3	16,7	<b>42,1</b>	<b>28,5</b>	53,9	40,3	65,6	52,0	80,4	66,8	<b>42,1</b>	<b>28,5</b>
	3	<b>33,8</b>	<b>17,8</b>	51,1	35,1	68,3	52,3	85,5	69,5	102,7	86,7	120,0	104,0	<b>33,8</b>	<b>17,8</b>
	4	27,9	6,6	<b>45,1</b>	<b>23,8</b>	62,3	41,0	79,6	58,2	96,8	75,5	114,0	92,7	<b>45,1</b>	<b>23,8</b>
	5			39,2	12,5	<b>56,4</b>	<b>29,7</b>	73,6	47,0	90,8	64,2	108,1	81,4	<b>56,4</b>	<b>29,7</b>
RE 101	6			50,4	18,5	<b>67,7</b>	<b>35,7</b>	84,9	52,9	102,1	70,1	120,3	88,2	<b>67,7</b>	<b>35,7</b>
	3	<b>50,1</b>	<b>32,3</b>	77,5	59,7	105,0	87,2	132,5	114,7	159,9	142,1	187,4	169,6	<b>50,1</b>	<b>32,3</b>
	4	39,3	15,6	<b>66,8</b>	<b>43,0</b>	94,2	70,5	121,7	98,0	149,2	125,4	176,6	152,9	<b>66,8</b>	<b>43,1</b>
	5			56,0	26,4	<b>83,5</b>	<b>53,8</b>	110,9	81,3	138,4	108,7	165,9	136,2	<b>83,5</b>	<b>53,8</b>
RE 116	6			72,7	37,1	<b>100,2</b>	<b>64,6</b>	127,6	92,0	155,1	119,5	192,6	146,0	<b>100,2</b>	<b>64,6</b>
	3	<b>80,7</b>	<b>50,5</b>	124,4	94,2	168,1	137,9	211,8	181,6	255,5	225,3	299,3	269,0	<b>80,7</b>	<b>50,5</b>
	4	63,9	23,5	<b>107,6</b>	<b>67,3</b>	151,3	111,0	195,0	154,7	238,7	198,4	282,4	242,1	<b>107,6</b>	<b>67,3</b>
	5			90,8	40,4	<b>134,5</b>	<b>84,1</b>	178,2	127,8	221,9	171,5	265,6	215,2	<b>134,5</b>	<b>84,1</b>
RE 126	6			117,7	57,2	<b>161,4</b>	<b>100,9</b>	205,1	144,6	248,8	188,3	303,6	226,1	<b>161,4</b>	<b>100,9</b>
	3	<b>105,0</b>	<b>64,9</b>	161,6	121,5	218,2	178,2	274,9	234,8	331,6	291,4	388,1	348,0	<b>105,0</b>	<b>64,9</b>
	4	83,3	29,9	<b>140,0</b>	<b>86,5</b>	196,6	143,2	253,2	199,8	309,9	256,4	366,5	313,0	<b>140,0</b>	<b>86,6</b>
	5			118,3	51,5	<b>175,0</b>	<b>108,2</b>	231,6	164,8	288,2	221,4	344,8	278,1	<b>175,0</b>	<b>108,2</b>
RE 146	6			153,3	73,2	<b>210,0</b>	<b>129,8</b>	266,6	186,4	323,2	243,1	399,4	303,9	<b>210,0</b>	<b>129,8</b>
	3	<b>165,2</b>	<b>102,6</b>	250,8	190,9	339,2	279,3	427,5	367,7	519,9	456,0	604,3	544,4	<b>165,2</b>	<b>102,6</b>
	4	128,3	48,4	<b>216,6</b>	<b>136,8</b>	305,0	225,1	393,3	313,5	481,7	401,9	570,1	490,2	<b>216,6</b>	<b>136,8</b>
	5			182,4	82,6	<b>270,8</b>	<b>171,0</b>	359,1	259,3	447,5	347,7	535,9	436,0	<b>270,8</b>	<b>171,0</b>
RE 161	6			236,6	116,8	<b>324,9</b>	<b>205,2</b>	413,3	293,5	501,7	381,9	610,1	471,9	<b>325,0</b>	<b>205,2</b>
	3	<b>202,7</b>	<b>141,9</b>	317,5	256,8	432,4	371,6	547,3	486,5	662,1	601,4	777,0	716,2	<b>202,7</b>	<b>141,9</b>
	4	155,3	74,3	<b>270,2</b>	<b>189,2</b>	385,1	304,1	499,9	418,9	614,8	533,8	729,7	648,7	<b>270,2</b>	<b>189,2</b>
	5			222,9	121,6	<b>337,8</b>	<b>236,5</b>	452,6	351,4	567,5	466,2	682,4	581,1	<b>337,8</b>	<b>236,5</b>
RE 181	6			290,4	168,9	<b>405,3</b>	<b>283,8</b>	520,2	398,6	635,0	513,5	762,4	635,0	<b>405,3</b>	<b>283,8</b>
	3	<b>281,6</b>	<b>188,2</b>	438,1	344,7	594,7	501,3	751,3	657,9	907,8	814,5	1064	971,0	<b>281,6</b>	<b>188,2</b>
	4	218,8	94,3	<b>375,4</b>	<b>250,9</b>	532,0	407,5	688,5	564,0	845,1	720,6	1002	877,2	<b>375,4</b>	<b>250,9</b>
	5			312,7	157,0	<b>469,3</b>	<b>313,6</b>	625,8	470,2	782,4	626,8	939,0	783,3	<b>469,3</b>	<b>313,6</b>
RE 201	6			406,5	219,8	<b>563,1</b>	<b>376,3</b>	719,7	532,9	876,2	689,5	1133,3	876,2	<b>563,1</b>	<b>376,3</b>
	3	<b>386,2</b>	<b>259,8</b>	601,5	475,13	816,8	690,5	1032	905,8	1247	1121	1436	1336	<b>386,2</b>	<b>259,8</b>
	4	299,6	131,1	<b>514,9</b>	<b>46,4</b>	730,2	561,8	945,5	777,1	1160	992,4	1376	1208	<b>514,9</b>	<b>346,4</b>
	5			428,3	217,7	<b>643,6</b>	<b>433,0</b>	858,9	648,4	1074	863,7	1290	1079	<b>643,6</b>	<b>433,0</b>
RE 241	6			557,0	304,3	<b>772,3</b>	<b>519,6</b>	987,6	735,0	1203	950,3	1503	1103,3	<b>772,3</b>	<b>519,6</b>
	3	<b>664,0</b>	<b>453,6</b>	1037	826,2	1409	1199	1782	1571	2154	1944	2527	2316	<b>664,0</b>	<b>453,6</b>
	4			<b>885,4</b>	<b>604,8</b>	1258	977,4	1630	1350	2003	1722	2376	2095	<b>885,4</b>	<b>604,8</b>
	5			<b>1107</b>	<b>756,0</b>	1479	1129	1852	1501	2224	1874	2527	2163	<b>1107</b>	<b>756,0</b>
RE 271	6			955,5	534,7	<b>1328</b>	<b>907,2</b>	1701	1280	2073	1653	2207	1733	<b>1328</b>	<b>907,2</b>
	3	<b>912,5</b>	<b>705,1</b>	1452	1244	1991	1783	2530	2323	3069	2862	3608	3401	<b>912,5</b>	<b>705,1</b>
	4			<b>1217</b>	<b>940,2</b>	1756	1479	2295	2019	2834	2558	3373	3097	<b>1217</b>	<b>940,1</b>
	5			<b>1521</b>	<b>1175</b>	2060	1714	2599	2144	3138	2793	3531	3138	<b>1521</b>	<b>1175</b>
RE 331	6			1286	871,0	<b>1825</b>	<b>1410</b>	2364	1954	2903	2489	3138	2793	<b>1825</b>	<b>1410</b>
	3	<b>1626</b>	<b>1108</b>	2538	2020	3450	2931	4361	3843	5273	4755	6184	5666	<b>1626</b>	<b>1108</b>
	4			<b>2168</b>	<b>1477</b>	3080	2389	3992	3301	4903	4212	5815	5123	<b>2168</b>	<b>1477</b>
	5			<b>2711</b>	<b>1847</b>	3622	2759	4534	3670	5445	4582	5815	5123	<b>2711</b>	<b>1847</b>
RE 421	6			2341	1305	<b>3253</b>	<b>2216</b>	4165	3128	5076	4040	6184	5666	<b>3253</b>	<b>2216</b>
	3	<b>2999</b>	<b>2014</b>	4670	3685	6340	5356	8011	7026	9682	8697	11353	10368	<b>2999</b>	<b>2014</b>
	4	2327	1014	<b>3998</b>	<b>2685</b>	5669	4356	7340	6027	9011	7698	9369	8369	<b>3998</b>	<b>2685</b>
	5			3327	1685	<b>4998</b>	<b>3356</b>	6669	5027	8340	6698	8369	8369	<b>4998</b>	<b>3356</b>
6			4327	2357	<b>5997</b>	<b>4028</b>	7668	5698	9682	8697	11353	10368	<b>5997</b>	<b>4028</b>	

Couples fournis par l'air comprimé

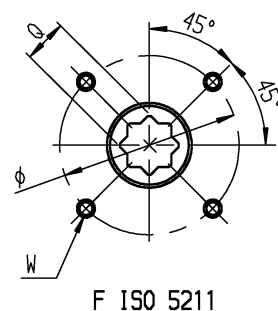
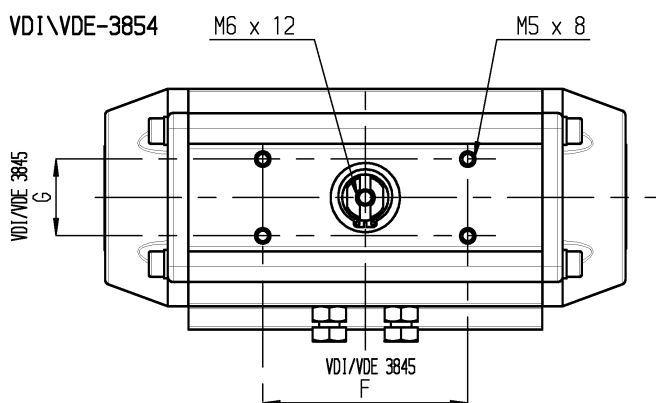
Couples ressorts

**DIMENSIONS – Mesures Européennes en millimètres**

VDI/VDE-3854



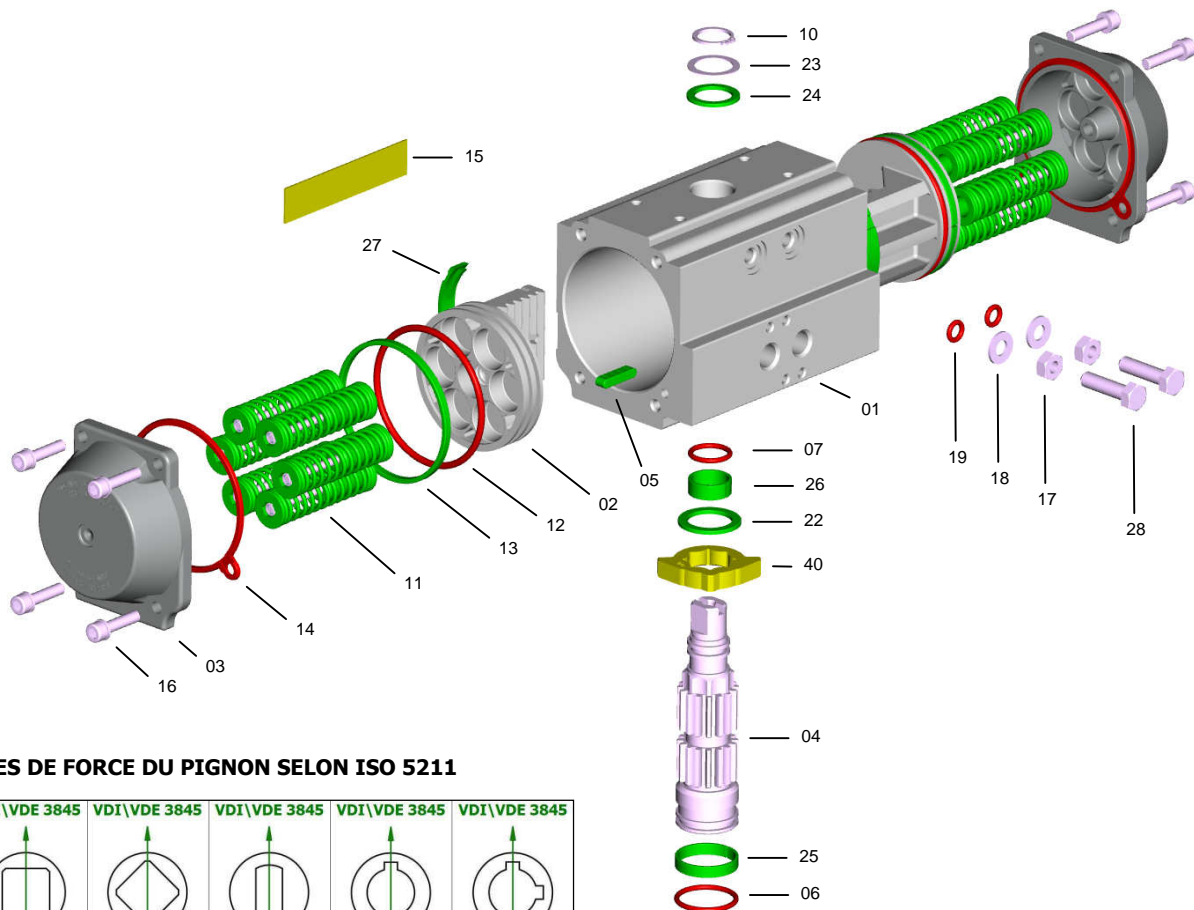
VDI/VDE-3854



POSITION	TYPE															
	RE 043	RE 051	RE 064	RE 076	RE 086	RE 101	RE 116	RE 126	RE 146	RE 161	RE 181	RE 201	RE 241	RE 271	RE 331	RE 421
<b>A</b>	141	138	155	203	239	261	304	333	398	424	482	528	604	684	850	940
<b>B</b>	62	69	86	102	112	127	145,5	157,5	177	196	220	246	298	332	414	542
<b>C</b>	63,5	75	86	94	104	120	133,5	144,5	164,5	182	203,5	222	300	352	400	528
<b>VDI/VDE 3845 F x G</b>	80 x 30 50 x 25	80 x 30					80 x 30 130 x 30			130 x 30						200 x 50
<b>L</b>	27	33,5	38	42,5	49	55	63,5	69,5	80,5	89	99,5	110	150	176	190	234
<b>M</b>	36,5	41,5	48	51,5	55	65	70	75	84	93	104	112	150	176	210	294
<b>Port A Port B DIN 259</b>	1/8" GAS-NPT			1/4" GAS-NPT								1/2" GAS-NPT				
<b>N x O</b>	8 x 12			14 x 18			27 x 36			32 x 42		42 x 60	55 x 80			
<b>P</b>	20						30			50						80
<b>Q x I</b>	9 x 10 11 x 13	9 x 10 11 x 13	9 x 10 11 x 13 14 x 16	11 x 13 14 x 16 17 x 20	14 x 16 17 x 20	14 x 16 17 x 20 22 x 25	17 x 20 22 x 25	17 x 20 22 x 25 27 x 29	22 x 25 27 x 29	22 x 25 27 x 29	27 x 29 36 x 39	27 x 29 36 x 39	36 x 39 46 x 50	36 x 39 46 x 50	*46 x 50 55 x 60	*55 x 60 75 x 80
<b>F ISO 5211</b>	F04	F04	F05/07	F05/07	F05/07	F07/10	F07/10	F07/10	F10/12	F10/12	F10/12	F14	F14	F16	F16/25	F25/30
<b>Optional</b>	F03/05	F03/05	F3/5/7			F5/7/10		F7/10/12			F14	F10/12	F(12)/16	F(12)/16		F(16)
<b>Volume DE</b>	0,180 lt	0,300 lt	0,500 lt	0,700 lt	1,000 lt	1,800 l	2,900 lt	3,700 lt	6,100 lt	7,900 lt	11,2 lt	14,4 lt	19,2 lt	32,2 lt	62,8 lt	131 lt
<b>Volume SE</b>	0,072 lt	0,120 lt	0,200 lt	0,280 lt	0,400 lt	0,720 l	1,160 lt	1,480 lt	2,440 lt	3,160 lt	4,480 lt	5,760 lt	7,680 lt	12,9 lt	25,1 lt	52,4 lt

POSITION	F ISO 5211											
	F03	F04	F03/05	F05	F05/07	F5/7/10	F07/10	F10/12	F14	F16	F25	F30
<b>Ø (W)</b>	Ø 36 (M5x8)	Ø 42 (M5x8)	Ø 36 (M5x8) Ø 50 (M6x9)	Ø 50 (M6x9)	Ø 50 (M6x9) Ø 70 (M8x12)	Ø 50 (M6x9) Ø 70 (M8x12) Ø 102 (M10x15)	Ø 70 (M8x12) Ø 102 (M10x15)	Ø 102 (M10x15) Ø 125 (M12x18)	Ø 140 (M16x24)	Ø 165 (M20x30)	Ø 254 (M16x24) N°8 FORI	Ø 298 (M20x35) N°8 FORI
<b>H</b>	25	30	25	35	35 (RE 086=40)	40	55	85 (RE 161=75)	100	130	200	200

# COMPOSANTS – SPÉCIFICATIONS



## PRISES DE FORCE DU PIGNON SELON ISO 5211

VDI\ VDE 3845	VDI\ VDE 3845	VDI\ VDE 3845	VDI\ VDE 3845	VDI\ VDE 3845	VDI\ VDE 3845
STANDARD ALPHAIR S = L\ D	L	D	H	V	W

COMPOSANT	QUANTITÉ	SPÉCIFICATION	MATIÈRE	NORME	REVÊTEMENTS
1	1	Corps	Alliage d'aluminium extrudé	EN AW 6063 T6	A - N - A+TF
2	2	Piston	Alliage d'aluminium	EN AB 46100 T6	A
3	2	Couvercles	Alliage d'aluminium	EN AB 46100 T6	N - V - A+TF
4	1	Pignon	Acier Carbone optional Acier INOXYDABLE	ASTM A-105 AISI 304 (A2) AISI 316 (A4)	N - -
5 *	2	Clavette anti-ejection	POM - PA66 - PA66 - LEXAN		
6 *	1	O-ring inférieur pignon	NBR - FPM\FKM - Silicone		
7 *	1	O-ring supérieur pignon	NBR - FPM\FKM - Silicone		
10 *	1	Circlips	Acier Carbone		N
11	0 ... 12	Groupe ressorts	Acier Carbone, PA 66, Acier Inoxydable	C-98	V
12 *	2	O-ring piston	NBR - FPM\FKM - Silicone		
13 *	2	Bague anti-friction piston	POM - PA66 - PA66 - LEXAN		
14 *	2	Joint de flasque	NBR - FPM\FKM - Silicone		
15	1	Plaque d'identification	Alluminium		
16	4 + 4	Vis de fixation des flasques	Acier INOXYDABLE	AISI 304 (A2)	
17	2	Ecrou	Acier INOXYDABLE	AISI 304 (A2)	
18	2	Rondelle	Acier INOXYDABLE	AISI 304 (A2)	
19 *	2	O-ring	NBR - FPM\FKM - Silicone		
22 *	1	Rondelle anti-friction came	POM - PA66 - PA66 - LEXAN		
23 *	1	Rondelle de poussée	Acier INOXYDABLE	AISI 304 (A2)	
24 *	1	Rondelle anti-friction piston	POM - PA66 - PA66 - LEXAN		
25 *	1	Bague de guidage inf. pignon	POM - PA66 - PA66 - LEXAN		
26 *	1	Bague de guidage sup. pignon	POM - PA66 - PA66 - LEXAN		
27 *	2	Patin anti-friction piston	POM - PA66 - PA66 - LEXAN		
28	2	Vis de réglage de rotation	Acier INOXYDABLE	AISI 304 (A2)	
40	1	Came	Acier INOXYDABLE	AISI 316 (A4)	

\* KIT DE RÉCHANGE: Standard Spécial HAUTE température Spécial BASSE température Spécial TRÈS BASSE température

### REVÊTEMENTS

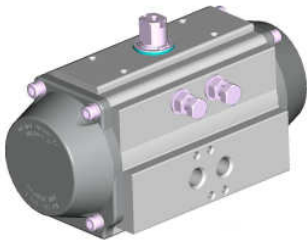
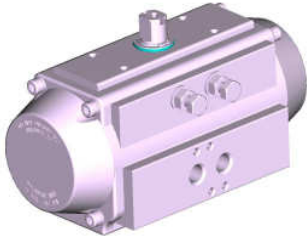
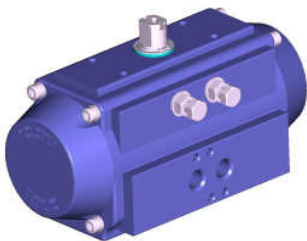
A = anodisation

N = nickelage chimique

V = peinture poudre polyester

A+TF = anodisation + revêtement PTFE

## PROTECTIONS DES SURFACES - TRAITEMENTS DES MATÉRIAUX

		DESCRIPTION				UTILISATION
		Corps	Couvercles	Pistons	Pignon	
	<b>AV</b> standard	Anodisation	Peinture poudre de polyester	Anodisation	Nickelage chimique haut phosphore (12%) opt. AISI 304 (A2) opt. AISI 316 (A4)	- Industrie, usage général.
		Couleur	Gris	Gris	Brun	
	Épaisseur	25 µm	60/80 µm	15 µm	20 µm	
	<b>NN</b>	Nickelage chimique haut phosphore (12%)	Nickelage chimique haut phosphore (12%)	Anodisation	Nickelage chimique haut phosphore (12%) opt. AISI 304 (A2) opt. AISI 316 (A4)	- Industrie, usage général. - Soude. - Détergents. - Faibles solutions alcalines.
		Couleur	Acier brillant	Acier brillant	Brun	
	Épaisseur	20 µm	20 µm	15 µm	20 µm	
	<b>TF TF</b>	Anodisation + Revêtement PTFE	Anodisation + Revêtement PTFE	Anodisation	Nickelage chimique haut phosphore (12%) opt. AISI 304 (A2) opt. AISI 316 (A4)	- Industrie, usage général. - Faibles solutions acides et alcalines. - Ambiance marine. - Hautes températures.
		Couleur	Bleu	Bleu	Brun	
	Épaisseur	Anod. 25 µm PTFE 15 µm	Anod. 15 µm PTFE 15 µm	15 µm	20 µm	

### ANODISATION

L'anodisation est un traitement électrolytique qui produit sur l'aluminium une couche d'oxydation avec une épaisseur élevée. L'oxyde d'aluminium (ALUMINE) est un des matériaux les plus durs que l'on connaisse, atteignant des niveaux de dureté de 400-600 HV (54-56 HRC). En général les propriétés et les caractéristiques de l'anodisation (épaisseur minimum 25 µm) sont considérables aussi bien pour les résistances mécanique que chimique.

- **Meilleure résistance à l'abrasion, à la corrosion, dureté superficielle, isolation thermique, isolation électrique.**

### NICKELAGE CHIMIQUE

Le nickelage chimique est un procédé de dépôt sans électricité qui permet d'obtenir des couches de nickel d'épaisseur extrêmement uniforme, même sur les arrêtes, les percages non débouchant, les filetages et les canaux. Pendant le processus de production, le nickel vient se combiner avec le phosphore en pourcentage variable jusqu'à 12% (haut phosphore) de la plus haute qualité. La dureté superficielle obtenue est de l'ordre de 400-480 HV (45-55 HRC).

- **Meilleure résistance à l'abrasion, à la corrosion, dureté superficielle, aspect esthétique similaire à l'acier inoxydable, résistance aux alcalins et aux détergents.**

### REVÊTEMENT PEINTURE POUDDRE POLYESTER

Le revêtement polyester est obtenu par un dépôt de poudre de peinture, sur des pièces polarisées grâce à un potentiel électrique. Après l'application, les pièces sont chauffées au four pour polymériser et diffuser la peinture qui ne présente alors plus aucune porosité. Les épaisseurs sont très uniformes et avec 60-80 µm on obtient la meilleure élasticité: l'adhérence au métal est assurée par sablage/brossage et trempé dans un bain de dégraissage et d'apprêt sur les pièces brutes.

- **Meilleure résistance à la corrosion, protection contre les chocs, esthétique brillante, résistance aux agents chimiques.**

### ANODISATION + REVÊTEMENT PTFE

Comme amélioration supplémentaire de l'anodisation d'un alliage d'aluminium, il est possible d'utiliser des revêtements à base de polytétrafluoroéthylène ou PTFE, connu pour ses exceptionnelles caractéristiques chimiques et physique. Sur des surfaces avec double traitement, la dureté et la faible rugosité de l'oxyde (partie interne soumise au fluage), s'additionnent avec la résistance chimique et les excellentes propriétés de barrière thermique du PTFE (partie externe soumise aux agressions chimiques).

- **Meilleure résistance à la corrosion, à la température, protection contre les chocs, extrême résistance aux agents chimiques résistance et aux ambiances marines.**

### PIGNONS EN ACIER INOXYDABLE: AISI 304 (A2) / AISI 316 (A4) – OPTION

Pour les applications en ambiances particulièrement agressives, hautes températures, ou en ambiance marine, ou pour des utilisation dans la chimie, l'alimentaire, la pharmacie, il est possible d'utiliser des pignons en Acier Inoxydable AISI 304 (A2) / AISI 316 (A4), bien connus pour leur résistance chimique.



Via Molino Emili, 16 - 25030 MACLODIO (BS) Italy - Tel. +39 030 97 86 61/2- Fax +39 030 97 86 63  
www.alphair.it - www.alphapompe.it

Tous droits réservés - Annule et remplace toutes les versions précédentes - Les données sont sujettes à changement sans préavis - Non garantie l'exactitude

COMPANY WITH  
QUALITY SYSTEM  
CERTIFIED BY DNV GL  
= ISO 9001 =

