

ROBINET 736-746 XS AVEC SERVOMOTEUR SA 05 / SA-X 05

CARACTERISTIQUES

Les robinets à tournant sphérique 2 voies 736XS (acier) et 746XS (inox) + SA05 sont destinés au sectionnement automatique des réseaux de fluides industriels. De construction 3 pièces à tirants extérieurs, ils sont facilement démontables pour entretien. Le robinet est à passage intégral, dispose d'un dispositif antistatique et d'une double étanchéité au presse-étoupe. Il est homologué CE et ATEX (avec SA-X). La platine ISO 5211 permet le montage direct du servomoteur SA 05. Celui-ci est parfaitement adapté à un usage industriel en intérieur comme à l'extérieur.

MODELES DISPONIBLES

Diamètres 1/4" à 2".

Tensions d'alimentation : 24 Vcc, 24 Vca et 230 Vca.



IP
67

TA
LUFT

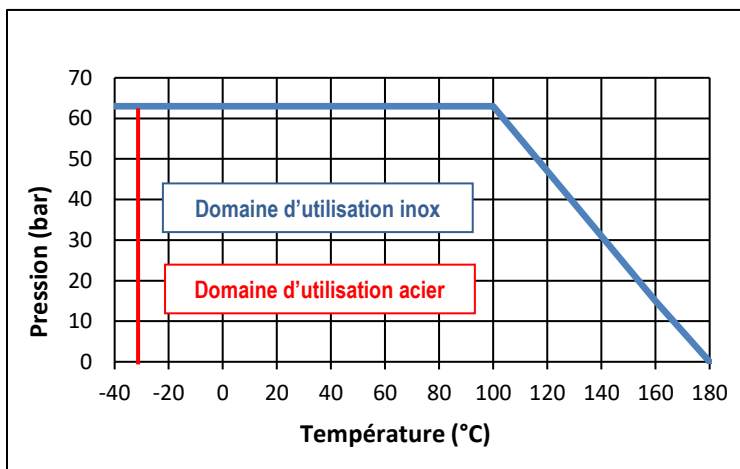
3.1
Cert.



Racc.	G	SW	BW
acier	736 XS	735 XS	734 XS
inox	746 XS	743 XS	745 XS

LIMITES D'EMPLOI

Matière	acier	inox
Pression du fluide : PS	63 bar (20°C)	
Température du fluide : TS	-25°C / +180°C	-40°C / +180°C
Température ambiante	-20°C / +70°C	
Facteur de service	S2 – 50%	



DIRECTIVES ET NORMES DE CONSTRUCTION

OBJET	Norme	ON	OBJET	Norme
Directive CE pression 2014/68	1/4" à 1" : non soumis		Test final	EN 12266
	1"1/4 à 2" : catégorie III	TÜV 0035	Certificat matière	EN 10204
Dimensionnement	EN 12516-1		Racc. motorisation	ISO 5211
Nuances des aciers	EN 1503-1			
Directive ATEX	Robinet	SIRA 0518	II 2G/D Tx pour zones 1,2,21 et 22	
	Servomoteur (option SA-X)	KEMA 0344	II 2G EEx d II B T4 pour zones 1 et 2	

Informations données à titre indicatif et sous réserve de modifications éventuelles



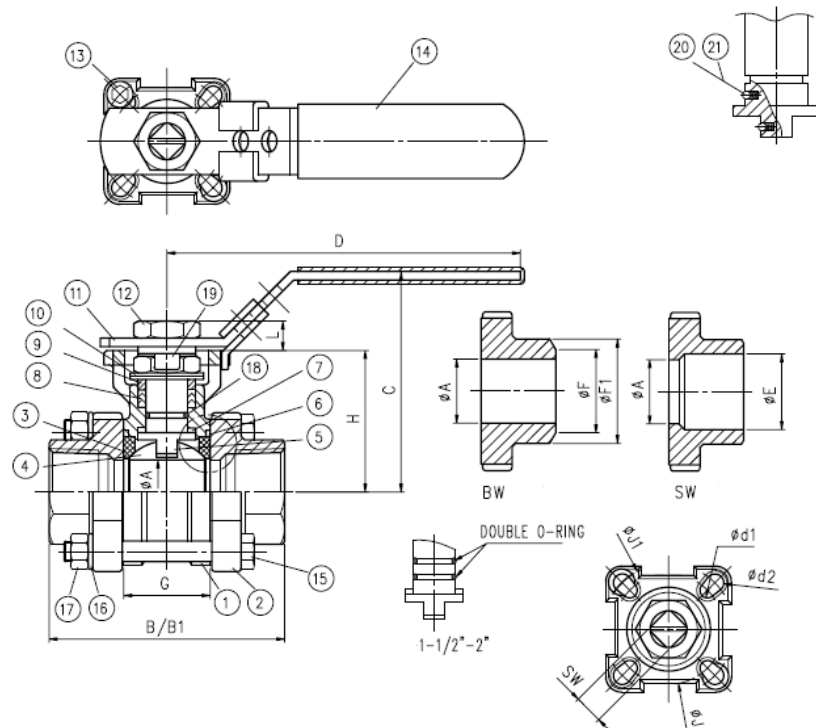
SECTORIEL S.A.
45 rue du Ruisseau
38290 SAINT QUENTIN-FALLAVIER – FRA NCE
Tél : +33 4 74 94 90 70 - Fax : +33 4 74 94 13 95
www.sectoriel.fr / Email : sectoriel@sectoriel.fr

Pages	1/7
Ref.	FT746XS+SA05
Rev.	02
Date	06/2020

ROBINET 736-746 XS AVEC SERVOMOTEUR SA 05 / SA-X 05

CONSTRUCTION

N°	Désignation	Acier	Inox	N°	Désignation	Acier	Inox
1	Corps	1.0619	1.4408	12	Ecrou	Inox 304	Inox 304
2	Embouts	1.0619	1.4408	13	Buttée	Inox 304	Inox 304
3*	Sièges	PTFE+15%GF	PTFE+15%GF	14	Manchon	PVC	PVC
4	Sphère	CF8M / 316	CF8M / 316	15	Tirants	Inox 304	Inox 304
5	Axe	Inox 316	Inox 316	16	Rondelle	Inox 304	Inox 304
6*	Joint de corps	PTFE	PTFE	17	Ecrous	Inox 304	Inox 304
7*	Rondelle	PTFE+15%GF	PTFE+15%GF	18*	O-ring	FPM	FPM
8*	Garniture	PTFE	PTFE	19	Frein d'écrou	Inox 304	Inox 304
9	Entretoise	Inox 304	Inox 304	20	Anti-statique	Inox 316	Inox 316
10	Rondelle B.	Inox 301	Inox 301	21	Ressort	Inox 304	Inox 304
11	Levier	Inox 304	Inox 304	* Pièces faisant partie du kit de maintenance			



DIMENSIONS (mm)

DN	A	B (G)	B (SW)	B1 (BW)	C	D	E	F	F1	G	H	J1	SW
1/4"	10	65	65	70	46,5	110	14	13	17,0	26,0	41,0	42	9
3/8"	12,5	65	65	70	46,5	110	14	13	17,0	24,5	42,3	42	9
1/2"	16	75	75	75	70,9	110	21,9	17	22,4	25,2	42,3	42	9
3/4"	20	80	80	90	73,4	110	27,2	22	28,2	27,7	44,8	42	9
1"	24,5	90	90	100	84,1	135	34,0	28	33,7	33,0	54,0	50	11
1"1/4	32	110	110	110	89,3	135	42,7	37	44,0	41,2	59,2	50	11
1"1/2	38	120	120	125	109,5	165	48,8	43	50,8	49,3	73,5	70	14
2"	50	140	140	150	118,9	165	61,3	54	62,6	63,6	82,9	70	14
2"1/2	65	185	185	190	155,0	300	77,0	74	76,1	82,1	107,0	102	17
3"	80	205	205	220	165,0	335	90,0	83	88,9	95,8	117,3	102	17
4"	100	240	240	270	180,0	335	115,5	110	114,3	117,8	132,3	102	17

Informations données à titre indicatif et sous réserve de modifications éventuelles



SECTORIEL S.A.
 45 rue du Ruisseau
 38290 SAINT QUENTIN-FALLAVIER – FRA NCE
 Tél : +33 4 74 94 90 70 - Fax : +33 4 74 94 13 95
www.sectoriel.fr / Email : sectoriel@sectoriel.fr

Pages	2/7
Ref.	FT746XS+SA05
Rev.	02
Date	06/2020

ROBINET 736-746 XS AVEC SERVOMOTEUR SA 05 / SA-X 05

MOTORISATION ELECTRIQUE SA

La motorisation SA proposée en standard s'entend pour :

- servomoteur carter aluminium revêtu époxy IP67 et réducteur en acier,
- coefficient de sécurité 1,3 minimum par rapport au couple nominal du robinet,
- différence de pression amont / aval $\Delta P=10$ bar max,

Le montage du servomoteur est direct.






DN	Servomoteur	Puissance	Intensité 230V CA	Intensité 24V CA-CC	Temps*	Equipements standards du servomoteur
1/4"	SA 05	6 W	23 mA	1,8 mA	17 s	2 contacts fins de course réglables 2 contacts auxiliaires secs Résistance anti-condensation 2W Protection thermique du moteur Commande manuelle de secours par clef Indicateur de position rétro-éclairé Raccordement électrique : 2 P.E. M20x1,5
3/8"	SA 05	6W	23 mA	1,8 mA	17 s	
1/2"	SA 05	6 W	23 mA	1,8 mA	17 s	
3/4"	SA 05	6 W	23 mA	1,8 mA	17 s	
1"	SA 05	6 W	23 mA	1,8 mA	17 s	
1"1/4	SA 05	6 W	23 mA	1,8 mA	17 s	
1"1/2	SA 05	6 W	23 mA	1,8 mA	17 s	
2"	SA 05	6 W	23 mA	1,8 mA	17 s	

Pour toute autre condition de service, nous consulter.

*temps indicatif du servomoteur à vide

OPTIONS DE MOTORISATION

Il existe de nombreuses options pour lesquelles nous vous demandons de consulter notre service commercial :

1	2	3	4	5
SA 05 S : servomoteur lent 100 s	SA 05 PCU : servomoteur de régulation 4-20mA ou 0-10V	SA 05 SCP : servomoteur de sécurité à super condensateur	SA 05 X : servomoteur pour utilisation en zones ATEX 1 et 2	SR 05 : servomoteur de sécurité à rappel ressort
				
6	servomoteur SA PUI avec potentiomètre de recopie			
7	arcade de dispersion thermique pour les fluides à température élevée			
8	rehausse inox hauteur 100 mm pour passage de calorifuge			
9	servomoteur dimensionné pour différence de pression amont / aval ΔP supérieure à 10 bar			
10	servomoteur NA avec commande de secours débrayable par volant			


INSTALLATION EN ZONE ATEX

En cas d'installation du robinet automatique 736XS-746+SA-X 05 en zones ATEX 1 ou 2, il est nécessaire de le spécifier à la commande. Nos services procéderont à la vérification de l'assemblage, à la mise en place d'une tresse de masse et produiront un certificat d'assemblage. Ces opérations sont effectuées en atelier par nos techniciens agréés. Nous consulter.

Il est également nécessaire de suivre les instructions spéciales de montage et d'entretien des vannes motorisées en zone ATEX. Les presse-étoupes et bouchon ATEX ne sont pas inclus dans la fourniture. Utiliser les codes suivants :

Presse-étoupe aluminium M20x1,5 ATEX	Code 980179	Bouchon aluminium M20x1,5 ATEX	Code 980180
--------------------------------------	-------------	--------------------------------	-------------

Informations données à titre indicatif et sous réserve de modifications éventuelles

	SECTORIEL S.A. 45 rue du Ruisseau 38290 SAINT QUENTIN-FALLAVIER – FRA NCE Tél : +33 4 74 94 90 70 - Fax : +33 4 74 94 13 95 www.sectoriel.fr / Email : sectoriel@sectoriel.fr	Pages	3/7
		Ref.	FT746XS+SA05
		Rev.	02
		Date	06/2020

ROBINET 736-746 XS AVEC SERVOMOTEUR SA 05 / SA-X 05

INSTRUCTIONS DE MONTAGE ET ENTRETIEN

1 - Montage

1.1 - Vérifications

- Vérifier que la matière du corps du robinet est compatible chimiquement avec le fluide.
- Vérifier que les conditions de pression et d'utilisation sont compatibles avec le diagramme (P,T) du robinet. Voir § « Limites d'utilisation ».
- Vérifier que le fluide est propre et exempt de particules. Ces dernières peuvent rayer la sphère et endommager les sièges et ainsi rendre le robinet fuyard. Installer un filtre amont si nécessaire.
- Vérifier qu'il n'y a pas de risque d'expansion thermique du fluide qui pourrait endommager les sièges. En position ouverte un orifice en haut de la sphère permet d'équilibrer les pressions entre la chambre morte et le passage du fluide. En option, un orifice de décompression côté amont du robinet pour équilibrer les pressions est recommandé pour les fluides tels que l'ammoniac, le GPL, la chlorure,...
- Vérifier que le robinet n'est pas utilisé en laminage de débit ou de pression car il n'est pas prévu pour cet usage et il y a un risque d'usure prématuré des sièges, notamment dans le cas de pression et/ou température élevées. Pour cette application particulière, utiliser de préférence, notre version « V-port » avec sphère percée en forme de « V ». Nous consulter.
- Vérifier que le robinet n'est pas utilisé sur un gaz qui pourrait condenser à certains moments du procédé. Dans ce cas, la pression dans la chambre morte pourrait devenir négative ce qui pourrait entraîner une déformation importante des sièges. Nous consulter.
- Electricité statique : le robinet est fourni avec un dispositif de continuité électrique interne sphère-axe-corps. Si les conditions d'utilisation nécessitent une continuité électrique de l'installation, vérifier sa mise à la terre.
- Si le robinet est installé en zone explosible, suivre impérativement les instructions supplémentaires « IMEVMATEX ».


1.2 - Stockage avant montage

- Se conformer à nos instructions générales de stockage « IMESTOCK »
- Vérifier que les tirants des robinets ne soient pas desserrés durant le transport.

1.3 - Montage

- Avant toute installation, isoler les tuyauteries amont et aval, dépressuriser la canalisation et amener l'installation à température ambiante. Nettoyer soigneusement la tuyauterie de toute particule (corps étranger, poussières, rouille...), ou copeaux en faisant un rinçage à l'eau ou un soufflage à l'air.
- Pour les robinets de taille supérieur à DN50, prévoir l'utilisation d'un palan.
- Retirer les embouts de protection des extrémités des robinets.
- Vérifier la propreté des surfaces internes du robinet et procéder à leur nettoyage si nécessaire.
- Sens de montage : ces robinets n'ont pas de sens de montage préférentiel, sauf si un orifice de décompression a été percé sur la sphère.
- Vérifier le parfait alignement et le bon supportage des tuyauteries amont et aval et du robinet. Les défauts d'alignement causent des déformations mécaniques qui peuvent bloquer le robinet ou entraîner des fuites aux joints de corps.

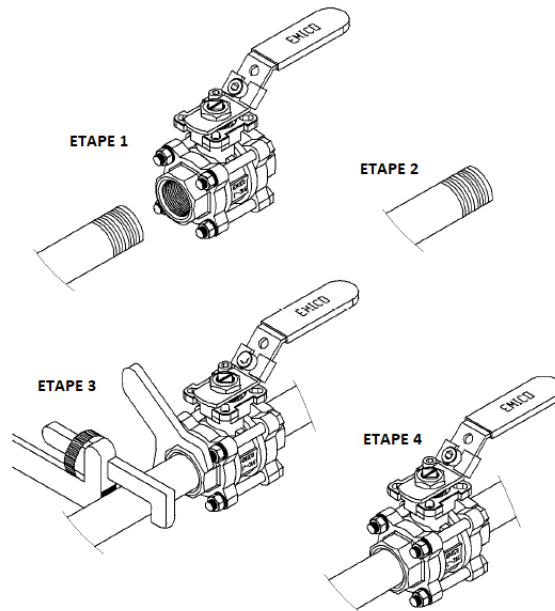
Informations données à titre indicatif et sous réserve de modifications éventuelles

	SECTORIEL S.A. 45 rue du Ruisseau 38290 SAINT QUENTIN-FALLAVIER – FRA NCE Tél : +33 4 74 94 90 70 - Fax : +33 4 74 94 13 95 www.sectoriel.fr / Email : sectoriel@sectoriel.fr	Pages	4/7
		Ref.	FT746XS+SA05
		Rev.	02
		Date	06/2020

ROBINET 736-746 XS AVEC SERVOMOTEUR SA 05 / SA-X 05

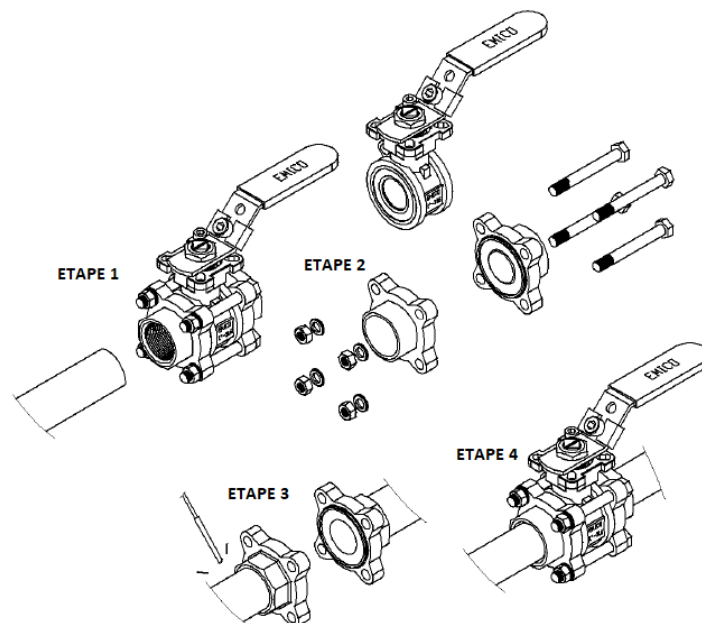
○ Raccordement des robinets taraudés :

- Vérifier que les normes de taraudage du robinet et du filetage du tuyaux sont les mêmes.
- Revêtir les filets du tuyaux à l'aide d'un matériau d'étanchéité (filasse, ruban PTFE, colle étanche,..) adapté au fluide.
- Visser le tube dans l'embout du robinet dans le sens horaire comme indiqué sur le schéma ci-dessous.
- Vérifier l'étanchéité du raccordement par un test approprié (épreuve hydraulique ou bombe de recherche de fuite).




○ Raccordement des robinets à souder :

- Démontez les embouts (repères 2) en dévissant les tirants et retirez le corps central.
- Soudez chaque embout sur le tuyau amont ou aval en respectant l'alignement des perçages des tirants.
- Refroidir les embouts soudés à température ambiante puis remonter le corps central en respectant les couples de serrage indiqués dans le tableau ci-dessous.
- Vérifier l'étanchéité du raccordement par un test approprié (épreuve hydraulique ou bombe de recherche de fuite).



Informations données à titre indicatif et sous réserve de modifications éventuelles

	SECTORIEL S.A. 45 rue du Ruisseau 38290 SAINT QUENTIN-FALLAVIER – FRA NCE Tél : +33 4 74 94 90 70 - Fax : +33 4 74 94 13 95 www.sectoriel.fr / Email : sectoriel@sectoriel.fr	Pages	5/7
		Ref.	FT746XS+SA05
		Rev.	02
		Date	06/2020

ROBINET 736-746 XS AVEC SERVOMOTEUR SA 05 / SA-X 05

- Epreuve hydraulique de l'installation
 - Les robinets ont été éprouvés en usine à 1,5 la PS.
 - En cas d'épreuve hydraulique de l'installation, ne pas dépasser la pression autorisée.

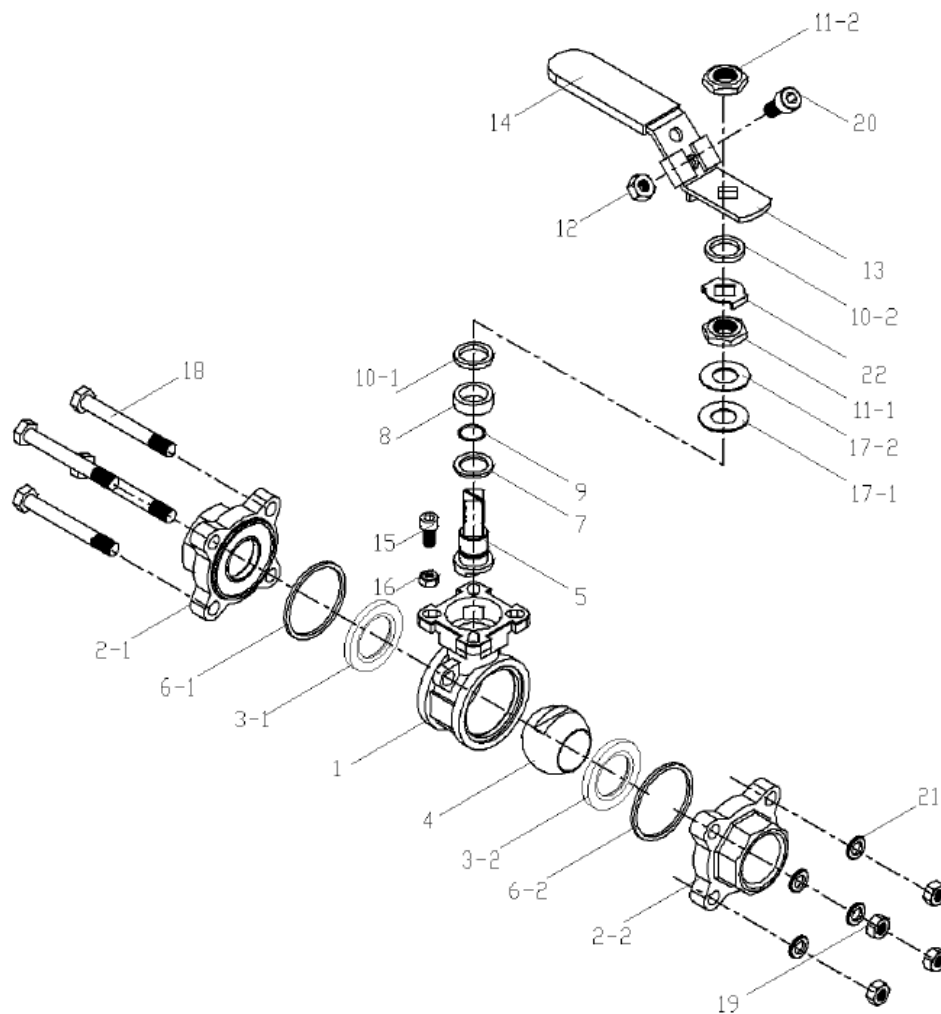
2 - Utilisation

- Si le fluide traversant le robinet est chaud, ne pas toucher la surface du robinet.
- Toujours manœuvrer lentement le robinet sans à coup.
- Ouverture dans le sens horaire, fermeture dans le sens antihoraire.

3 - Entretien

3.1 - Fréquence d'entretien

- La fréquence d'entretien dépend de l'utilisation du robinet, du type de fluide, de sa vitesse, de la fréquence de manœuvre, des cycles de montée et descente en pression et température.
- Avant toute intervention, isoler les tuyauteries amont et aval en utilisant les robinets prévus à cet effet. Dépressuriser la canalisation et amener l'installation à température ambiante.
- Si le levier doit être déposé, faire cette opération avant le démontage du corps.
- Pour démonter le corps central, dévisser les tirants symétriquement. Retirer ensuite délicatement la partie centrale en évitant de faire tomber la sphère.
- Pour retirer la sphère du corps, faire tourner l'axe d'un quart de tour.



Informations données à titre indicatif et sous réserve de modifications éventuelles



SECTORIEL S.A.
45 rue du Ruisseau
38290 SAINT QUENTIN-FALLAVIER – FRA NCE
Tél : +33 4 74 94 90 70 - Fax : +33 4 74 94 13 95
www.sectoriel.fr / Email : sectoriel@sectoriel.fr

Pages	6/7
Ref.	FT746XS+SA05
Rev.	02
Date	06/2020

ROBINET 736-746 XS AVEC SERVOMOTEUR SA 05 / SA-X 05

3.2 - Inspection de l'état du robinet et réparation éventuelle

- Vérifier l'état de la sphère (Repère 4) : elle doit être propre et sans rayure. Si l'opération de nettoyage ou polissage n'est pas réalisable, procéder à son remplacement (voir § pièces détachées).
- Vérifier l'état des sièges (3.1 et 3.2) : ils ne doivent être ni déformés, ni rayés, ni usés, ni salis. Dans le cas contraire, les remplacer à l'aide des pièces se trouvant dans le kit de joints.
- Vérifier l'état du presse-étoupe (7,8 et 9) : il ne doit pas y avoir de fuite à l'axe et les bagues ne doivent pas être usées exagérément. Remplacer ces joints, si nécessaire.
- Vérifier l'état des joints de corps (6.1 et 6.2). Les remplacer si nécessaire.
- Remonter les différentes parties du robinet en respectant les couples de serrage indiqués dans le tableau ci-dessous.
- Vérifier que la manœuvre de l'axe est souple. Opérer une dizaine de manœuvres.


TABLEAU DES COUPLES DE SERRAGE DES TIRANTS ET DE L'ECROU DU LEVIER

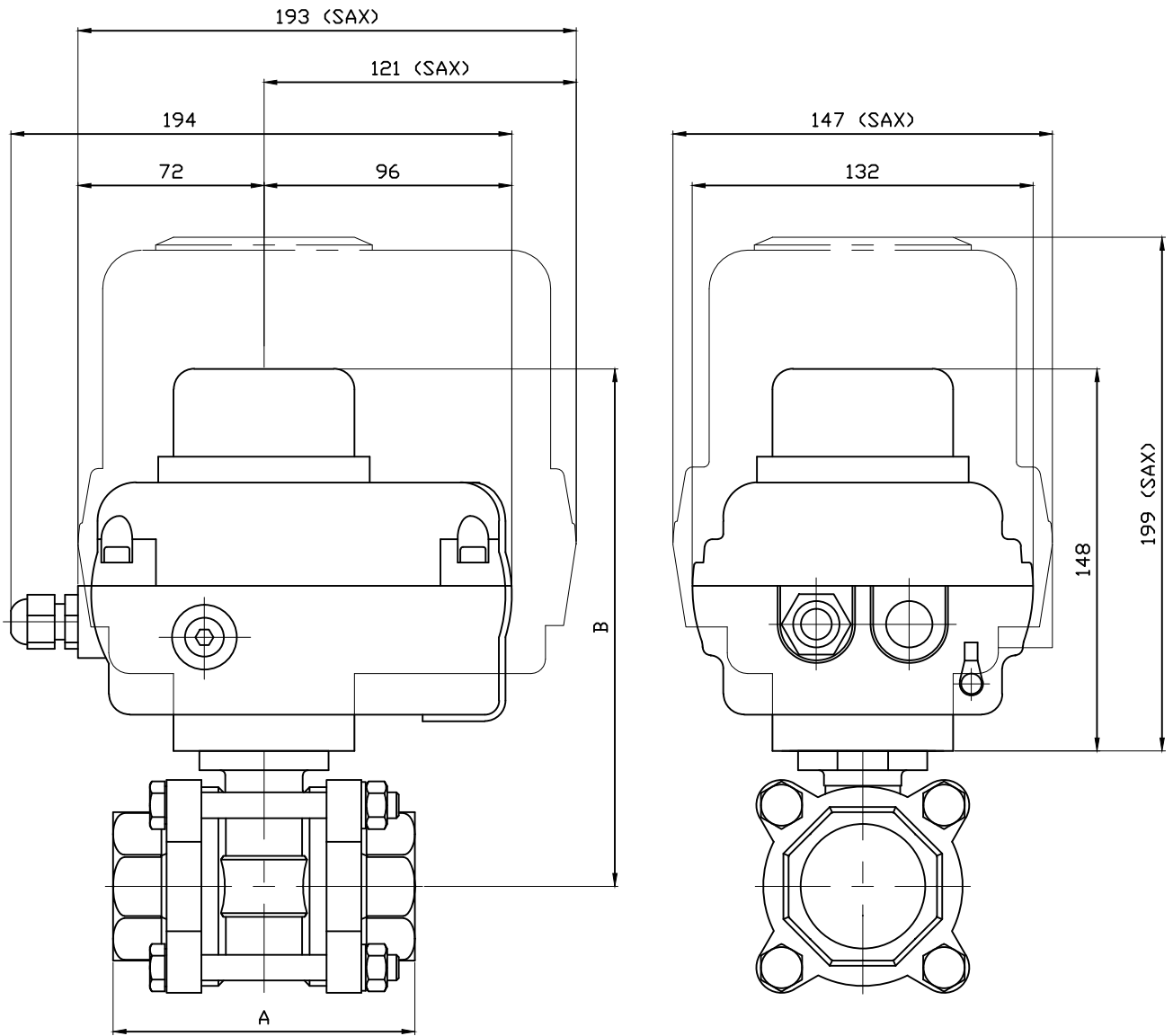
DN	Tirants	Couple (Nm)	Ecrou de levier (Nm)
1/4" - 6	M6	190	4
3/8" - 10	M6	190	4
1/2" - 15	M6	190	4
3/4" - 20	M8	220	4
1" - 25	M8	250	4,5
1"1/4 - 32	M10	310	4,5
1"1/2 - 40	M10	410	5,5
2" - 50	M10	410	5,5
2"1/2 - 65	M12	1000	7
3" - 80	M16	1220	7
4" - 100	M16	1430	7

PIECES DETACHEES

DN	Kit de joints	Sphère	Sphère V30°	Sphère V60°	Kit tirants	Levier
Repère	3-6-7-8-18	4	4	4	15-16-17	11
1/4" - 6	Nous consulter	Nous consulter	Nous consulter	Nous consulter	Nous consulter	Nous consulter
3/8" - 10	Nous consulter	Nous consulter	Nous consulter	Nous consulter	Nous consulter	Nous consulter
1/2" - 15	982852	980032	980042	980052	982832	982802
3/4" - 20	982853	980033	980043	980053	982833	982802
1" - 25	982854	980034	980044	980054	982834	982804
1"1/4 - 32	982855	980035	980045	980055	982835	982804
1"1/2 - 40	982856	980036	980046	980056	982836	982806
2" - 50	982857	980037	980047	980057	982837	982806
2"1/2 - 65	982858	Nous consulter	Nous consulter	Nous consulter	982838	982808
3" - 80	982859	Nous consulter	Nous consulter	Nous consulter	Nous consulter	982808
4" - 100	982860	Nous consulter	Nous consulter	Nous consulter	Nous consulter	982808

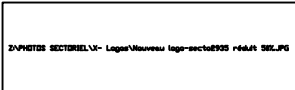
Informations données à titre indicatif et sous réserve de modifications éventuelles

	SECTORIEL S.A. 45 rue du Ruisseau 38290 SAINT QUENTIN-FALLAVIER – FRA NCE Tél : +33 4 74 94 90 70 - Fax : +33 4 74 94 13 95 www.sectoriel.fr / Email : sectoriel@sectoriel.fr	Pages	7/7
		Ref.	FT746XS+SA05
		Rev.	02
		Date	06/2020



DN	1/2"	3/4"	1"	1 1/4"	1 1/2"	2"
A	75	80	90	110	120	140
B	190.3	193	202	207	221.5	231
B(SAX)	241.9	243.8	253	258.2	272.9	281.9
KG	3.42	3.72	4.19	4.92	5.91	7.52
KG(SAX)	5.62	5.92	6.39	7.12	8.1	9.72

Informations données à titre indicatif et sous réserve de modifications éventuelles
 data subject to alteration

				Ajout SA05X et poids	21/02/2012	A
Ech: /	Date :29/09/2006	Dessiné par : L.L	Tolérances générales : +/- 0.2	Modifications	Date	REV.
ROBINET A TOURNANT SPHERIQUE 736XS-746XS / BALL VALVE 736XS-746XS + SERVOMOTEUR SA05-SA05X / ELECTRIC ACTUATOR SA05-SA05X				Matière :		
				Poids (Kg) :		
 45, Rue du Ruisseau 38297 SAINT QUENTIN FALLAVIER				Traitement : SANS		
				Plan n° Ens 977A		

SERVOMOTEUR ELECTRIQUE SA 05

CARACTERISTIQUES

Le servomoteur électrique SA 05 est destiné à la motorisation des robinets 1/4" de tour pour usage industriel. Le couple de manœuvre est 50 Nm. De construction compacte et robuste avec carter en aluminium IP67 revêtu époxy, le servomoteur SA est particulièrement bien adapté à la motorisation des robinets à tournant sphérique et à papillon installés en atelier ou à l'extérieur. Le SA 05 est muni d'une commande manuelle par clef et d'un indicateur visuel de position 3D. Il est conforme à la norme EN 15714-2.

MODELES DISPONIBLES

Tensions d'alimentation : 230V CA (50-60Hz), 24V CA/CC et 12V CC

IP
67

ISO
9001



LIMITES D'EMPLOI

Indice de protection	IP 67
Température ambiante	- 20°C / +70°C
Facteur de service	S2 : 15mn - S4 : 50%



CARACTERISTIQUES MECANIQUES

Réducteur	pignons en acier traité
Couple	50 Nm
Angle de rotation	90° +/- 5°
Débrayage	Sans
Commande de secours	par clef (sauf SA 05 S)

Servomoteur	SA 05			SA 05 S	
Tension	230V CA	24V CA/CC	12V CC	230V CA	24V CA/CC
Couple (Nm)	50				
Tps manœuvre (s)	17	10	11	100	100
ISO 5211	F03/F05/F07 étoile de 14				

CARACTERISTIQUES ELECTRIQUES

Protection du moteur	limiteur thermique	Anti-condensation	résistance 5W
Contacts fins de course	2 contacts réglables	Raccordement électrique	2 x P.E. M20x1.5
Contacts auxiliaires	2 contacts secs réglables		

Servomoteur	SA 05			SA 05 S	
Tension	230V CA	24V CA/CC	12V CC	230V CA	24V CA/CC
Puissance (W)	6 W	15 W	6 W	6 W	15 W
Intensité (A)	0,23	1,8	3,2	0,23	1,8

Informations données à titre indicatif et sous réserve de modifications éventuelles



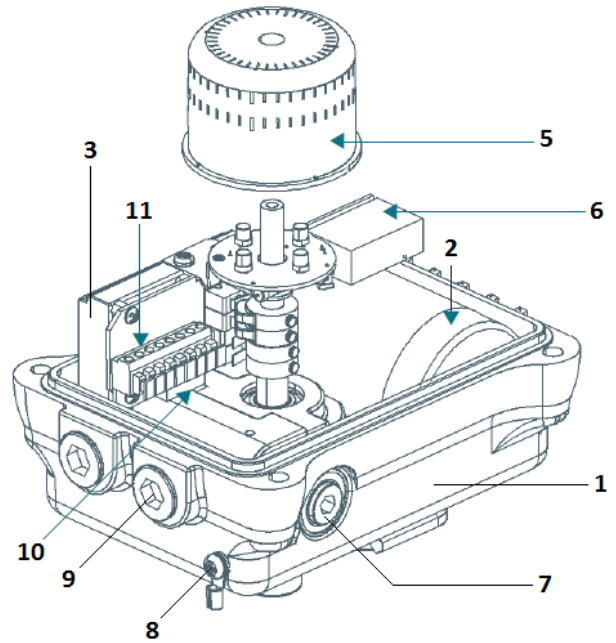
SECTORIEL S.A.
45, rue du Ruisseau
38290 SAINT QUENTIN-FALLAVIER – FRANCE
Tél : +33 4 74 94 90 70 – Fax : +33 4 74 94 13 95
www.sectoriel.fr / Email : sectoriel@sectoriel.fr

Pages	1/3
Ref.	FT23010
Rev.	12
Date	02/2018

SERVOMOTEUR ELECTRIQUE SA 05

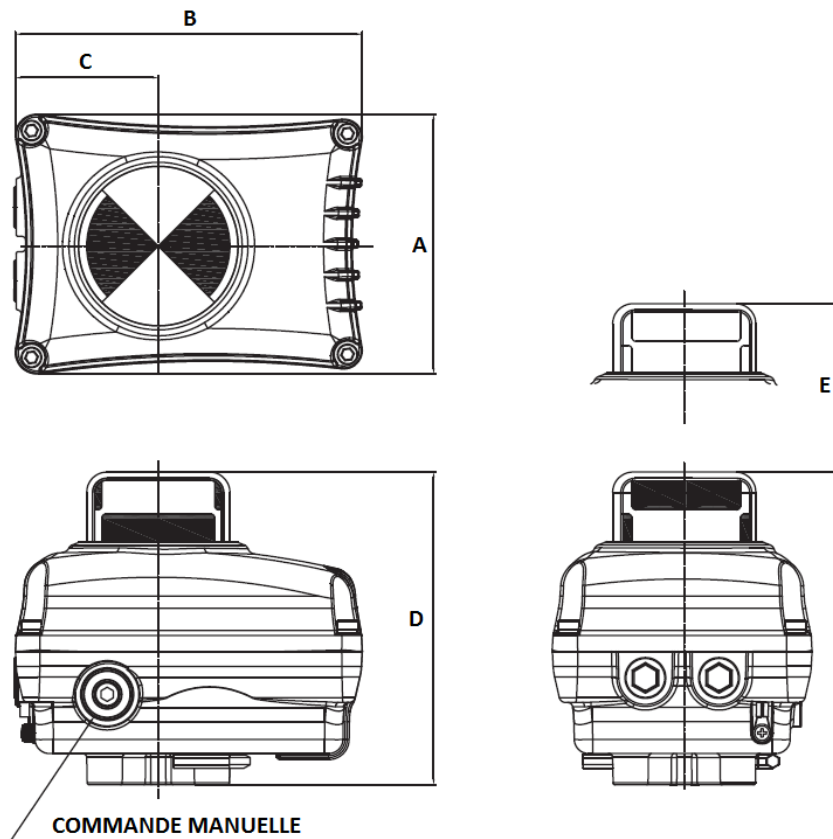
CONSTRUCTION

1	Carter	Aluminium revêtu polyester
2	Moteur électrique	
3	Réducteur	Pignons en acier traité
4	Capot	Aluminium revêtu polyester
5	Indicateur de position	Plastique polycarbonate
6	Condensateur	
7	Commande manuelle	
8	Mise à la terre	
9	Entrées de câbles	
10	Résistance anti-condensation	
11	Bornier	



DIMENSIONS (mm) ET POIDS (Kg)

Dimensions (mm)	A	B	C	D	E	Poids (Kg)
SA 05	127	170	70	153	80	3,2



Informations données à titre indicatif et sous réserve de modifications éventuelles

	SECTORIEL S.A. 45, rue du Ruisseau 38290 SAINT QUENTIN-FALLAVIER – FRANCE Tél : +33 4 74 94 90 70 – Fax : +33 4 74 94 13 95 www.sectoriel.fr / Email : sectoriel@sectoriel.fr	Pages	2/3
		Ref.	FT23010
		Rev.	12
		Date	02/2018

SERVOMOTEUR ELECTRIQUE SA 05

SCHEMA DE CABLAGE 230V CA 50Hz/60Hz

1	commun	<p>CLS : Close Limit Switch (250VAC 3A) OLS : Open Limit Switch (250VAC 3A) ACLS : Aux Close Limit Switch (250VAC 3A) AOLS : Aux Open Limit Switch (250VAC 3A) TP : Thermal Protector (250VAC 3A) RM : Motor Regulation</p>
2	Résistance anti-condensation	
3	commande fermeture	
4	commande ouverture	
5	auxiliaire fermeture	
6	auxiliaire fermeture	
7	auxiliaire ouverture	
8	Auxiliaire ouverture	

SCHEMA DE CABLAGE 24V CA/CC-12VCC

1	Commun ou +	<p>CLS : Close Limit Switch (250VAC 3A) OLS : Open Limit Switch (250VAC 3A) ACLS : Aux Close Limit Switch (250VAC 3A) AOLS : Aux Open Limit Switch (250VAC 3A) TP : Thermal Protector (250VAC 3A) RM : Motor Regulation</p>
2	Commande Fermeture	
3	Commande Ouverture	
4	auxiliaire fermeture	
5	auxiliaire ouverture	
6	Commun auxiliaires	
7	Alimentation résistance anti-condensation	
8	Alimentation résistance anti-condensation	

OPTIONS

1	SA 05 X : version pour zone ATEX
2	SA 05 PIU : version avec potentiomètre de recopie
3	SA 05 CPT : version avec transmetteur de position 4-20 mA
4	SA 05 PCU : version avec carte de régulation 0-10, 2-10V, 2-20 mA, 4-20 mA
5	SA 05 LCU : version avec commande locale
6	SA 05 RBP : version avec bloc de sécurité batterie intégré

Informations données à titre indicatif et sous réserve de modifications éventuelles

	SECTORIEL S.A. 45, rue du Ruisseau 38290 SAINT QUENTIN-FALLAVIER – FRANCE Tél : +33 4 74 94 90 70 – Fax : +33 4 74 94 13 95 www.sectoriel.fr / Email : sectoriel@sectoriel.fr	Pages	3/3
		Ref.	FT23010
		Rev.	12
		Date	02/2018

SERVOMOTEUR ELECTRIQUE SA 05-X

CARACTERISTIQUES

Les servomoteurs électriques SA05-X sont destinés à la motorisation des vannes 1/4" de tour en zones explosibles. Le couple de manœuvre est 50 Nm. Le mode de protection est antidéflagrant « d ». De construction compacte et robuste avec carter en aluminium IP67 revêtu époxy, les servomoteurs SA05-X sont particulièrement bien adaptés à la motorisation des vannes à sphère et à papillon en atmosphères difficiles. Le SA05-X est muni d'une commande manuelle par clef et d'un indicateur visuel de position. Il est conforme à la norme EN 15714-2.

MODELES DISPONIBLES

Tensions d'alimentation : 230V CA (50-60Hz), 24V CA/CC.

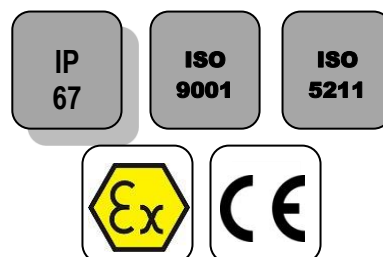
LIMITES D'EMPLOI

Indice de protection	IP 67
Température ambiante	- 20°C / +55°C
Facteur de service	S2 : 15mn - S4 : 50%



HOMOLOGATION ATEX

Mode de protection	« d » selon norme EN 60079-1
Catégorie de matériel	2
Zones d'utilisation	1G et 2G
Marquage	II 2 G Ex d IIB T4 (ON KEMA n°0344)



CARACTERISTIQUES MECANIQUES

Réducteur	pignons en acier traité
Couple	50 Nm
Angle de rotation	90° +/- 5°
Débrayage	Sans
Commande de secours	par clef

Servomoteur	SA 05-X (50Hz)		SA 05-X (60Hz)
Tension	230V CA	24V CA/CC	230V CA
Couple (Nm)	50		50
Tps manœuvre (s)	17	10	14
ISO 5211	F03/F05/F07 étoile de 14		

Informations données à titre indicatif et sous réserve de modifications éventuelles



SECTORIEL S.A.
45, rue du Ruisseau
38290 SAINT QUENTIN-FALLAVIER – FRANCE
Tél : +33 4 74 94 90 70 – Fax : +33 4 74 94 13 95
www.sectoriel.fr / Email : sectoriel@sectoriel.fr

Pages	1/4
Ref.	FT23310
Rev.	06
Date	08/2017

SERVOMOTEUR ELECTRIQUE SA 05-X

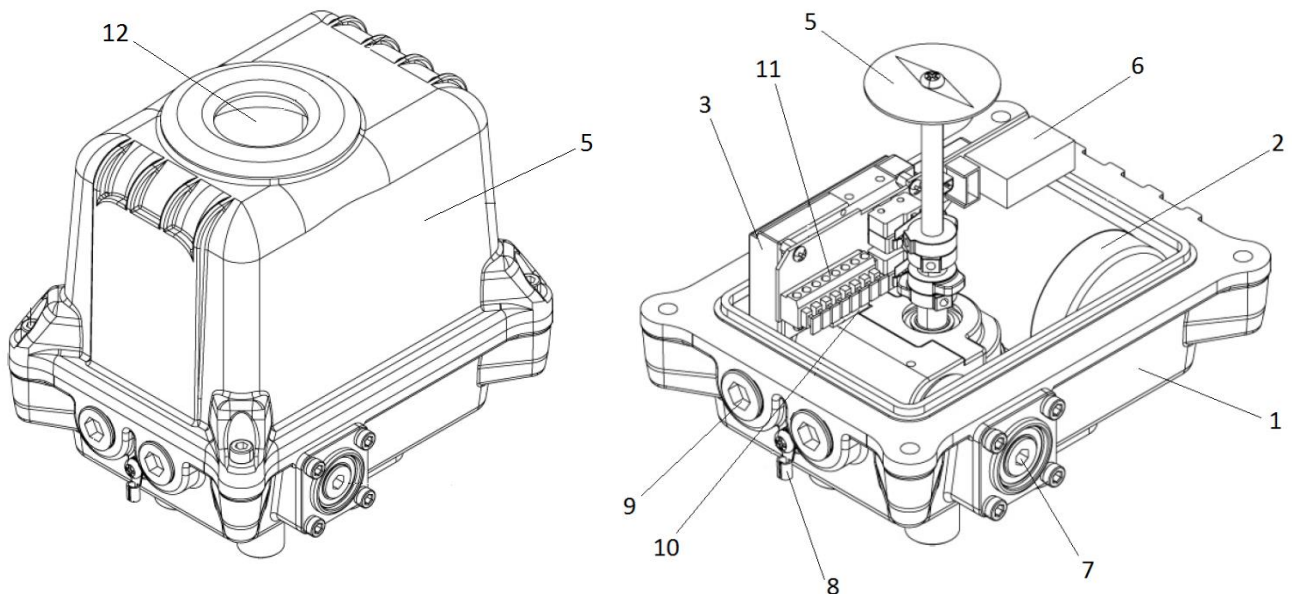
CARACTERISTIQUES ELECTRIQUES

Protection du moteur	limiteur thermique	Anti-condensation	résistance 5W
Contacts fins de course	2 contacts réglables	Raccordement électrique	2 x P.E. M20x1.5 ATEX (NON FOURNIS en option)
Contacts auxiliaires	2 contacts secs réglables		


Servomoteur	SA 05	
Tension	230V CA	24V CA/CC
Puissance (W)	6 W	15 W
Intensité (A)	0,23	1,8

CONSTRUCTION

1	Carter	Aluminium revêtu polyester
2	Moteur électrique	
3	Réducteur	Pignons en acier traité
4	Capot	Aluminium revêtu polyester
5	Indicateur de position	Plastique polycarbonate
6	Condensateur	
7	Commande manuelle	
8	Mise à la terre	
9	Entrées de câbles	
10	Résistance anti-condensation	
11	Bornier	
12	Voyant	Verre trempé



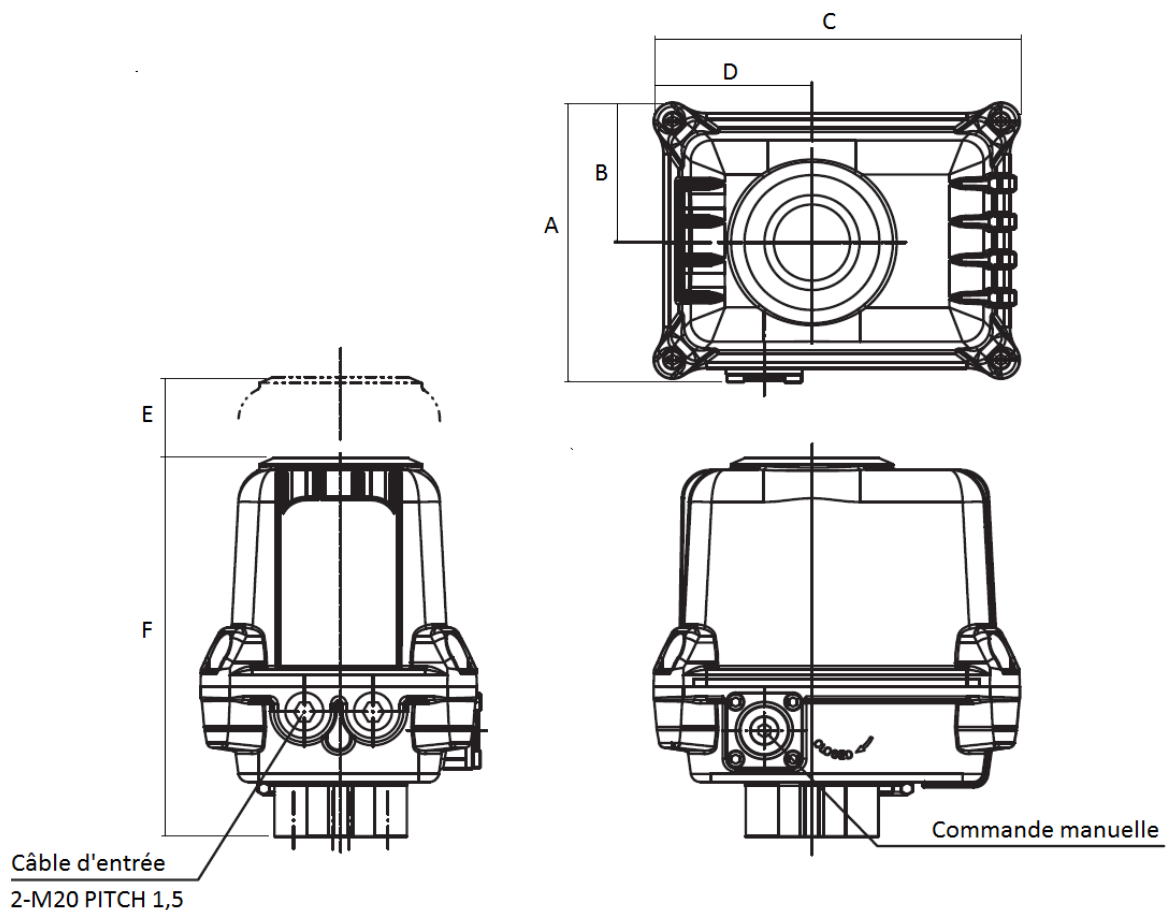
Informations données à titre indicatif et sous réserve de modifications éventuelles

	SECTORIEL S.A. 45, rue du Ruisseau 38290 SAINT QUENTIN-FALLAVIER – FRANCE Tél : +33 4 74 94 90 70 – Fax : +33 4 74 94 13 95 www.sectoriel.fr / Email : sectoriel@sectoriel.fr	Pages	2/4
		Ref.	FT23310
		Rev.	06
		Date	08/2017


SERVOMOTEUR ELECTRIQUE SA 05-X

DIMENSIONS (mm) ET POIDS (Kg)

Dimensions (mm)	A	B	C	D	E	F	Poids (Kg)
SA05-X	147	73	193	83	100	199	5

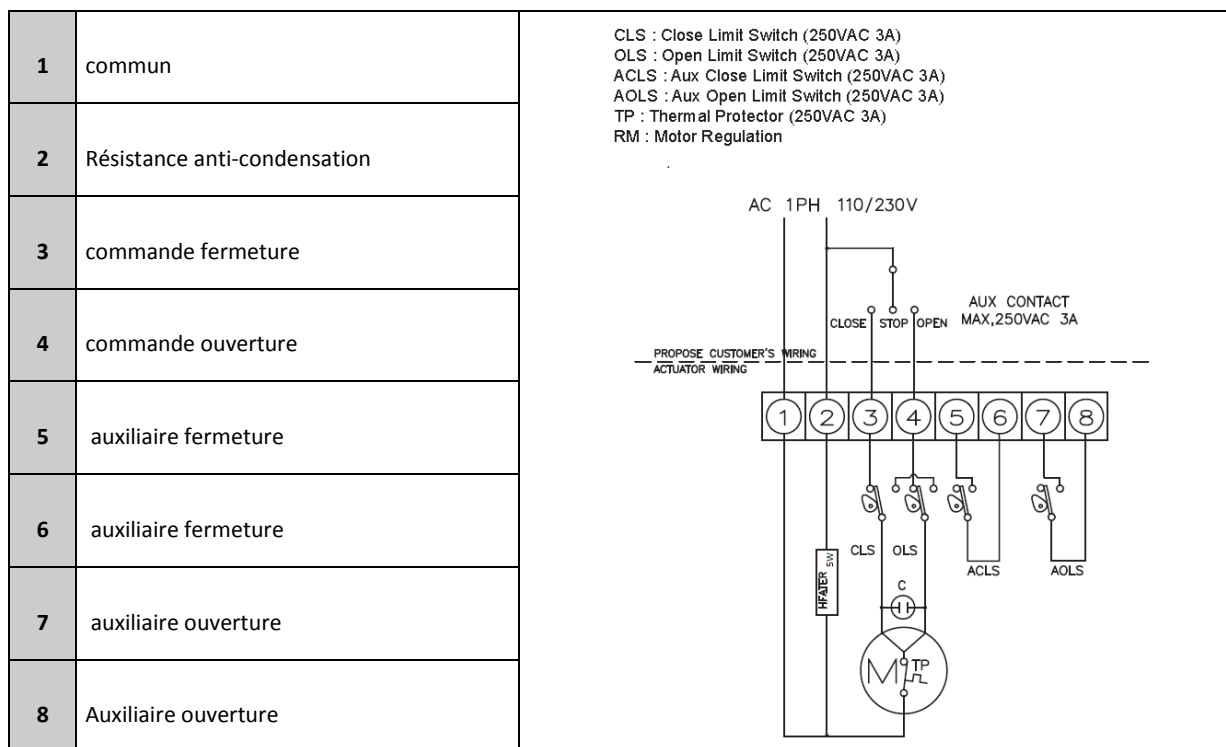


Informations données à titre indicatif et sous réserve de modifications éventuelles

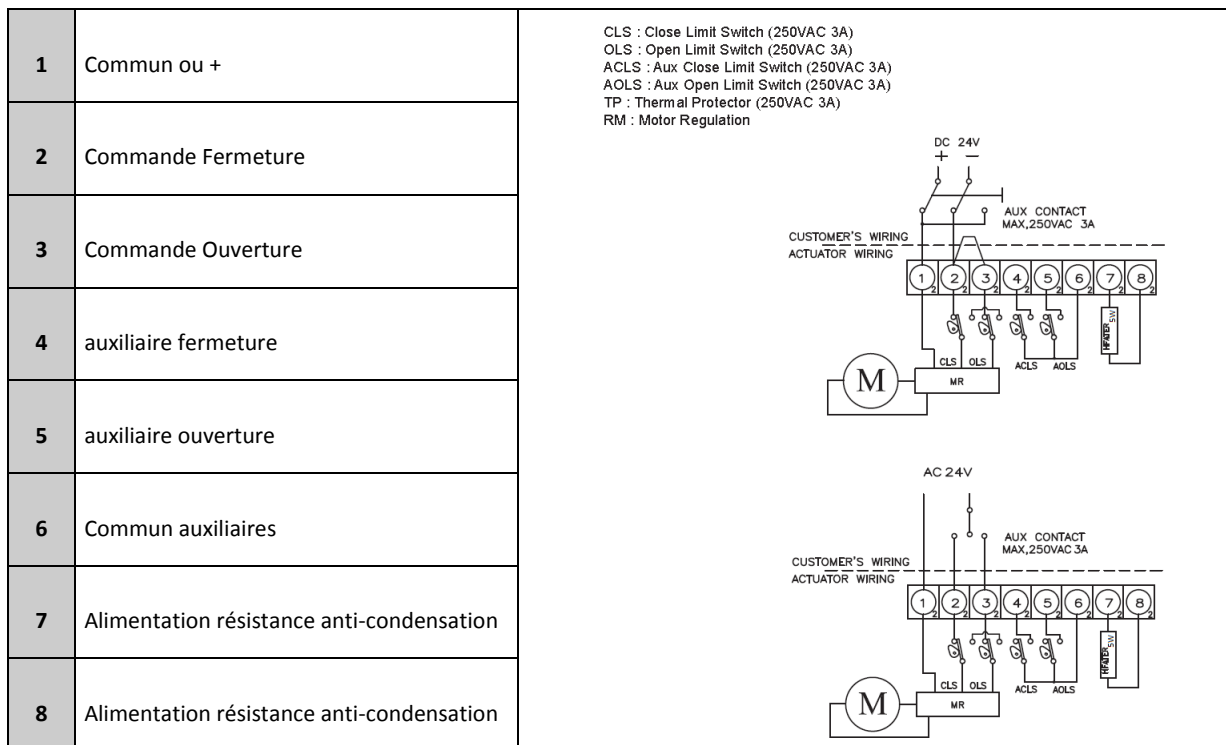
	SECTORIEL S.A. 45, rue du Ruisseau 38290 SAINT QUENTIN-FALLAVIER – FRANCE Tél : +33 4 74 94 90 70 – Fax : +33 4 74 94 13 95 www.sectoriel.fr / Email : sectoriel@sectoriel.fr	Pages	3/4
	Ref.	FT23310	
	Rev.	06	
	Date	08/2017	

SERVOMOTEUR ELECTRIQUE SA 05-X

SCHEMA DE CABLAGE 230V CA 50Hz/60Hz



SCHEMA DE CABLAGE 24V CA/CC



Informations données à titre indicatif et sous réserve de modifications éventuelles

	SECTORIEL S.A. 45, rue du Ruisseau 38290 SAINT QUENTIN-FALLAVIER – FRANCE Tél : +33 4 74 94 90 70 – Fax : +33 4 74 94 13 95 www.sectoriel.fr / Email : sectoriel@sectoriel.fr	Pages	4/4
		Ref.	FT23310
		Rev.	06
		Date	08/2017