

ROBINET 752-753 AVEC BOITIER FIN DE COURSE SF

CARACTERISTIQUES

Le robinet à tournant sphérique 752-753+SF est au sectionnement manuel des conduites de fluides industriels non chargés jusqu'à une pression de 16 bar. Le boîtier fin de course SF permet la visualisation directe de la position et le renvoi de l'information au contrôle-commande. De type « split-body » passage intégral, le robinet 752-753 est homologué CE 2014/68, ATEX, sécurité feu et ISO 15848-1 pour les émissions fugitives. L'encombrement est normalisé selon EN 558-1 série 27. Le boîtier fin de course SF est équipé en standard de 2 contacts secs. Son étanchéité IP67 permet l'installation de l'ensemble en intérieur comme en extérieur. Différents contacts et détecteurs sont disponibles en option.

MODELES DISPONIBLES

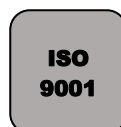
752 : corps en acier carbone 1.0619.

753 : corps en acier inoxydable 1.4408.

Diamètres DN 15 à DN 150.

Raccordements à brides PN16 RF.

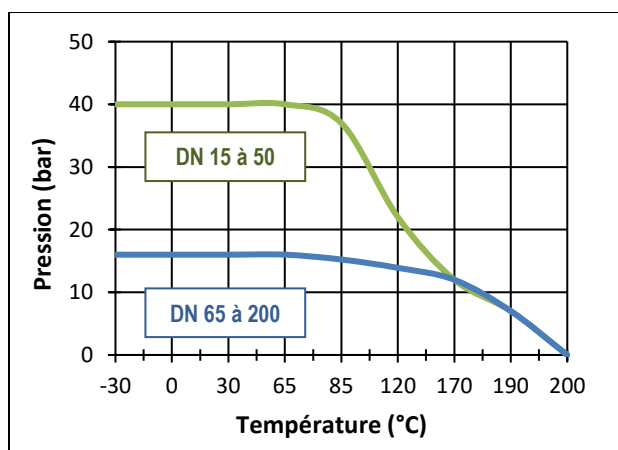
Raccordement électrique : 2 x M20x1,5.



en option



LIMITES D'EMPLOI



Pression du fluide : PS	<u>DN 15 à 50</u> : 40 bar (20°C) <u>DN 65 à 200</u> : 16 bar (20°C)
Température du fluide : TS	acier : -20°C +200°C inox : -30°C +200°C
Température ambiante	-20°C / +80°C
Indice de protection	IP67

Informations données à titre indicatif et sous réserve de modifications éventuelles



SECTORIEL S.A.
45 rue du Ruisseau
38290 SAINT QUENTIN-FALLAVIER – FRA NCE
Tél : +33 4 74 94 90 70 - Fax : +33 4 74 94 13 95
www.sectoriel.fr / Email : sectoriel@sectoriel.fr

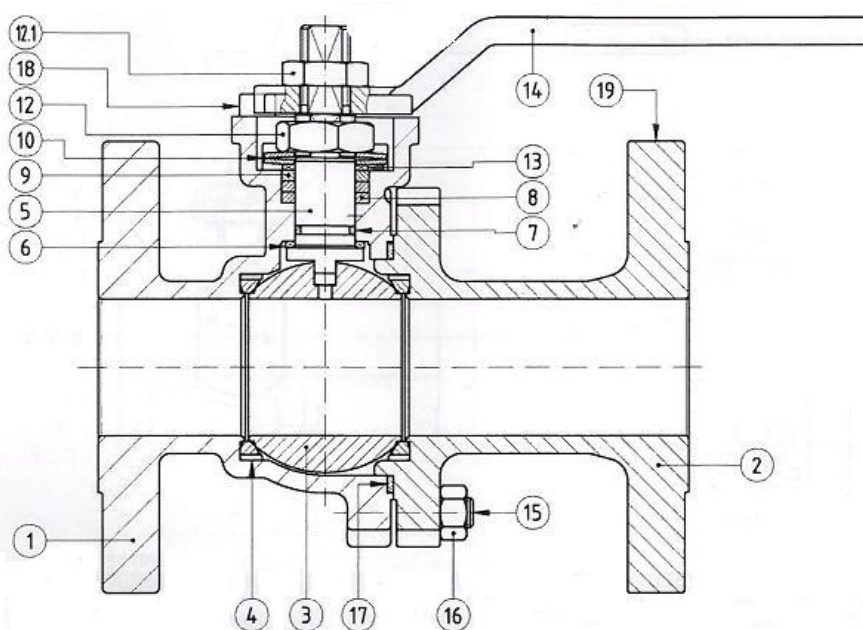
Pages	1/3
Ref.	FT752+SF
Rev.	02
Date	06/2020

ROBINET 752-753 AVEC BOITIER FIN DE COURSE SF

DIRECTIVES ET NORMES DE CONSTRUCTION

OBJET	Norme	ON	OBJET	Norme
Directive CE pression 2014/68	DN 15 et 20 : non soumis		Test final	EN 12266
	DN 25 à 100 : catégorie III	BV 0062	Certificat matière	EN 10204
Conception	EN 1983 et ISO 17292			
Dimensionnement	EN 12516-1		Nuances des aciers	EN 1503-1
Dimensions des brides	EN 1092-1		Dimension face à face	EN 558-1 série 27
Sécurité feu	ISO 10497 (2004)		Emissions fugitives	EN 15848-1
Racc. Motorisation	ISO 5211		Racc. pilote actionneur	NAMUR
Directive ATEX	II 2G/D Tx zones 1,2,21 et 22		Racc. boîtier fins de course	VDI/VDE 3845
	EN 13463-1		Niveau SIL 3 (actionneur seul)	EN 61508

CONSTRUCTION



N°	Désignation	752 acier	753 inox	N°	Désignation	752 acier	753 inox
1	Corps	Acier 1.0619	Inox 1.4408	12	Ecrou de P.E.	Inox 303	
2	Embouts	Acier 1.0619	Inox 1.4408	12.1	Ecrou levier	Inox 303	
3	Sphère	Inox 1.4408		13	Bague anti-friction	PTFE+25% GF	
4	Siège	PTFE / TFM 1600		14	Levier	Fonte GS	
5	Axe	Inox 1.4401		15	Tirants	A193 B7M	A193 B8M
6	Rondelle	PTFE+25% GF		16	Ecrou tirants	A193 2HM	A194 8M
7	Joint torique axe	FKM		17	Joint de corps	Inox + PTFE + graphite	
8	Presse-étoupe	Graphite		18	Vis butée	A2	
9	Fouloir de P.E.	Inox 303		19	Plaque	Inox	
10	Rondelle Belleville	Inconel 718					

Informations données à titre indicatif et sous réserve de modifications éventuelles

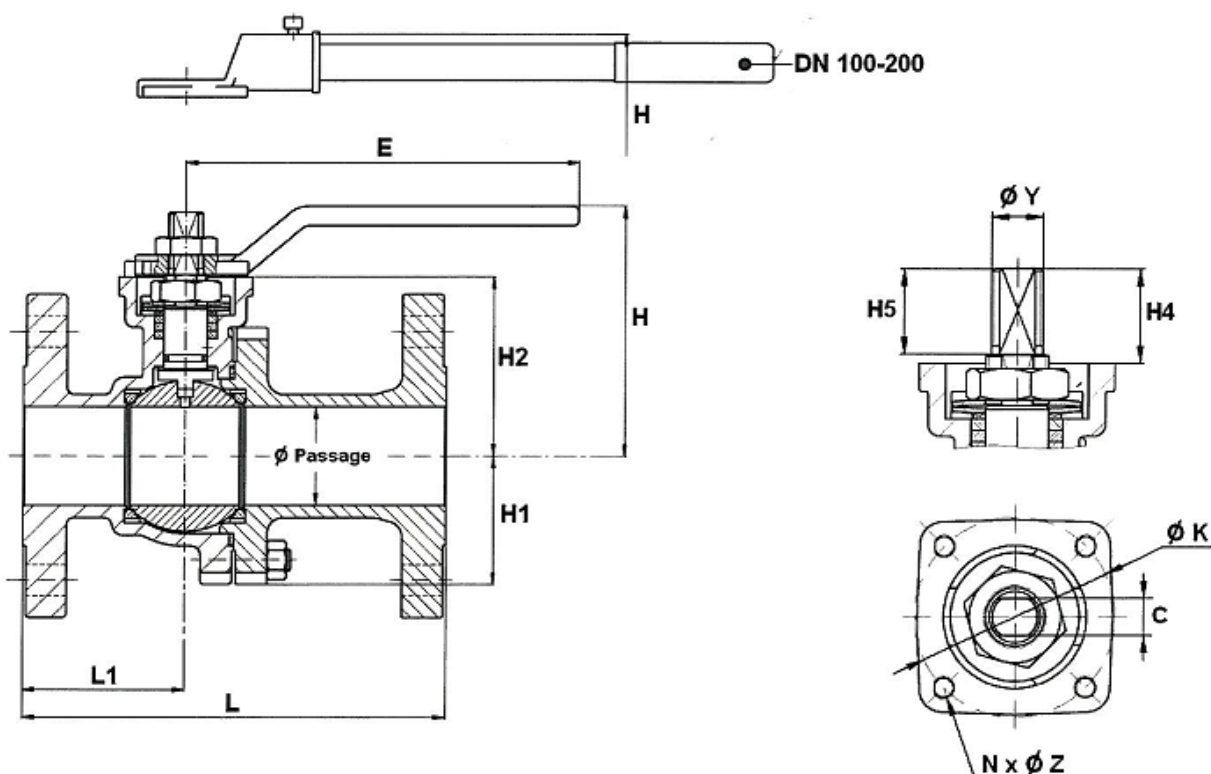


SECTORIEL S.A.
 45 rue du Ruisseau
 38290 SAINT QUENTIN-FALLAVIER – FRA NCE
 Tél : +33 4 74 94 90 70 - Fax : +33 4 74 94 13 95
www.sectoriel.fr / Email : sectoriel@sectoriel.fr

Pages	2/3
Ref.	FT752+SF
Rev.	02
Date	06/2020

ROBINET 752-753 AVEC BOITIER FIN DE COURSE SF

DIMENSIONS (mm)



DN	15	20	25	32	40	50	65	80	100	125	150	200
Φ	15	20	25	32	40	50	65	78	100	125	151	203
L	115	120	125	130	140	150	170	180	190	325	350	400
L1	53	52	52	54	55	61	72	73	83	120	135	200
E	170	170	170	170	215	215	350	450	466	775	775	845
H	68	70	86	89.5	122.5	127.5	140	190	192.5	240	259	319
H1	31	33	39	43	48	63	78	87	108	134	152	202
H2	41	43	58.5	63.5	86.5	91.5	104	118.5	144	184	203	250
H4	18	18	22	22	33	33	34	34	45	56	56	69
H5	11	11	21	21	32	32	33	33	43.5	54.5	54.5	67
Φ Y	M10	M10	M12	M12	M18	M18	M22	M22	M28	M36	M36	M48
Φ K	50	50	50	50	70	70	70	102	102	125	125	140
ISO	F05	F05	F05	F05	F07	F07	F07	F10	F10	F12	F12	F14
N x Φ Z	4xM6	4xM6	4xM6	4xM6	4xM8	4xM8	4xM8	4xM10	4xM10	4xM12	4xM12	4xM16
Poids (kg)	2.4	3.2	4.1	5.8	8.1	10.6	13.3	19.1	25.6	47.6	63.5	115.3

COEFFICIENT DE DEBIT Kv (m³/h)

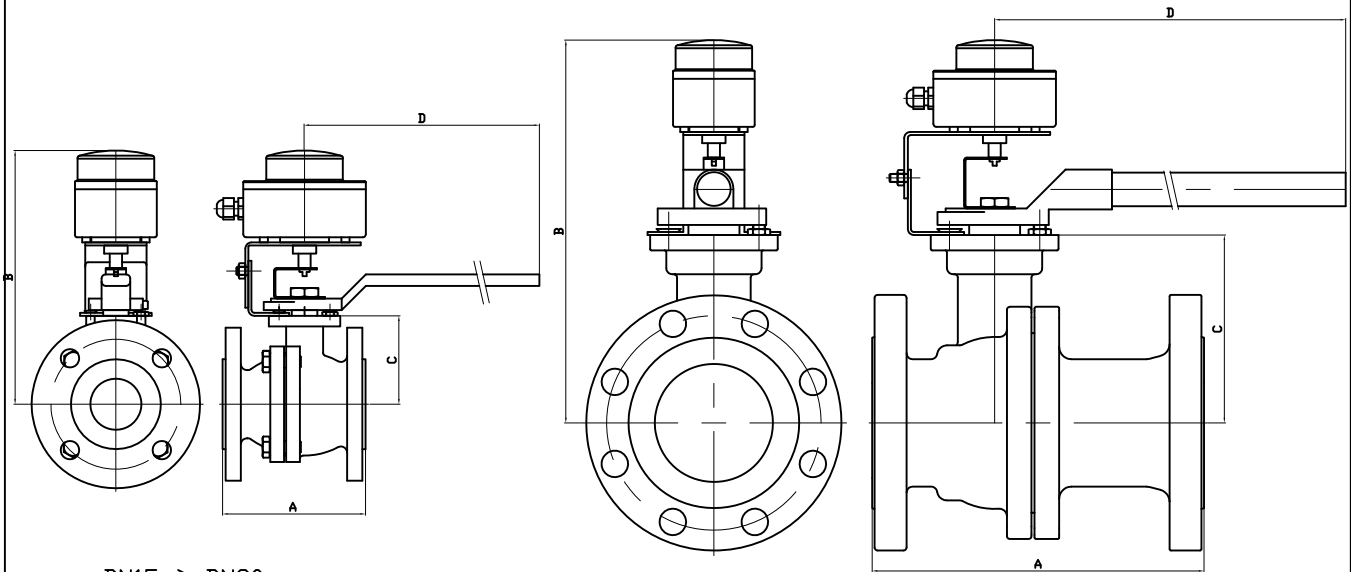
DN	15	20	25	32	40	50	65	80	100	125	150	200
Kv	20	40	75	130	170	270	550	1000	1650	3000	4200	9000

Informations données à titre indicatif et sous réserve de modifications éventuelles



SECTORIEL S.A.
45 rue du Ruisseau
38290 SAINT QUENTIN-FALLAVIER – FRA NCE
Tél : +33 4 74 94 90 70 - Fax : +33 4 74 94 13 95
www.sectoriel.fr / Email : sectoriel@sectoriel.fr

Pages	3/3
Ref.	FT752+SF
Rev.	02
Date	06/2020




DN15 à DN80

DN100 à DN150

DN	DN15	DN20	DN25	DN32	DN40	DN50	DN65	DN80	DN100	DN125	DN150
A	115	120	125	130	140	150	170	180	190	325	350
B	222.5	224.5	240	245	268	282	294.5	309	344.5	394.5	413.5
C	41	43	58.5	63.5	86.5	91.5	104	118.5	144	184	203
D	170	170	170	170	215	215	335	430	466	680	680
KG	3.65	4.45	5.4	7.05	9.4	11.9	14.6	20.6	27.05	49.2	65.05

Informations données à titre indicatif et sous réserve de modifications éventuelles
data subject to alteration

Ech: /	Date :14/10/2014	Dessiné par : E.D.	Tolérances générales : +/- 0.2	Modifications	Date	REV.
ROBINET A TOURNANT SPHERIQUE 752-753/BALL VALVE 752-753 + BFC/LIMIT SWITCH BOX				Matière :		
				Poids <Kg> :		
				Traitement : SANS		
				Plan n° Ens 1197		
45, Rue du Ruisseau 38297 SAINT QUENTIN FALLAVIER						

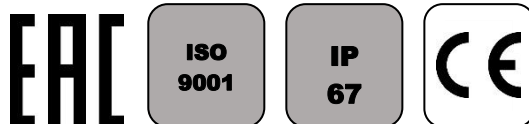
BOITIER FINS DE COURSE SOLDO TYPE SF

CARACTERISTIQUES

Le boîtier fin de course type SF est destiné à l'équipement des actionneurs pneumatiques quart de tour et des vannes manuelles. Il permet la visualisation facile et directe de la position et la vanne et le retour d'information au contrôle commande. De construction robuste, il peut être installé en extérieur. L'indicateur de position permet une très bonne lecture visuelle de la position de la vanne. Le boîtier SF peut être équipé de nombreux contacts et détecteurs (voir ci-dessous). Les cames crantées peuvent être réglées manuellement avec grande précision et sont insensibles aux vibrations.

MODELES DISPONIBLES

SF : modèle IP67



LIMITES D'EMPLOI

Température ambiante	-20°C / +80°C
Indice de protection	IP 67
SF	Hors zone ATEX

RACCORDEMENT MECANIQUE

Dimensions de l'axe	Selon VDI/VDE 3845
Fixation	ISO 5211 F05
Arcades inox pour fixation sur actionneur	<u>NAMUR 0</u> : 50x25x20 mm <u>NAMUR 1</u> : 80x30x20 mm <u>NAMUR 2</u> : 80x30x30 mm <u>NAMUR 3</u> : 130x30x30 mm <u>NAMUR 4</u> : 130x30x50 mm



RACCORDEMENT ELECTRIQUE

Entrées de câble standard	2 x M20x1.5
---------------------------	-------------

CONSTRUCTION

Carter et couvercle	Aluminium
Revêtement	Peinture polyester
Axe	Acier inoxydable
Dôme	Polycarbonate



Informations données à titre indicatif et sous réserve de modifications éventuelles



SECTORIEL S.A.
45 rue du Ruisseau
38290 SAINT QUENTIN-FALLAVIER – FRANCE
Tél : +33 4 74 94 90 70 – Fax : +33 4 74 94 13 95
www.sectoriel.fr / Email : sectoriel@sectoriel.fr

Pages	1/3
Ref.	FT4620
Rev.	04
Date	04/2017

BOITIER FINS DE COURSE SOLDO TYPE SF

DETAIL DES CONTACTS modèle SF

Réf.	Contact	Caractéristiques
01	Electro-méca. SPDT argenté	Max 5A-250Vca / min 50mA-250Vca Max 5A-125Vca / min 50mA-125Vca Max 3A-24Vcc / min 50mA-24Vcc
03	Electro-méca. SPDT doré	Max 1,8A/3A-250Vca / min 5mA-250Vca Max 2A/3A-125ca / min 5mA-125Vca Max 1,2A/1,5A-24Vcc / min 1mA-24Vcc
1F	Electro-méca. DPDT argenté	
C4	Magnétique REED SPDT	Max 0,1A-120Vac / 1A-24Vcc
C8	Magnétique REED DPDT	Max 0,1A-120Vac / 1A-24Vcc
N1	Magnétique REED SPDT argenté	Max 5A-250Vac / 5A-28Vcc
N3	Magnétique REED SPDT doré	Max 1A-250Vac / 1A-30Vcc
N4	Magnétique REED SPDT argenté	Max 5A-250Vac / 5A-28Vcc
60	Détecteur prox. NAMUR - NC Logique - SJ3,5-N	2 fils (pour Exia cert)
62	Détecteur prox. NAMUR - NC Logique - SJ3,5-SN	2 fils (pour Exia cert, fonction sauvegarde, bas temp)
63	Détecteur prox. NAMUR – NO Logique - SJ3,5-S1N	2 fils (pour Exia cert, fonction sauvegarde)
70	Détecteur prox. NC logique - NJ2-V3-N	2 fils (pour Exia cert)
73	Détecteur prox. PNP NO (+70°C max.) - NBB2-V3-E2	P+F - 3 fils amplifié 10-30 Vcc, 100 mA
75	Détecteur prox. NO/NC - IS 5026	IFM - 2 fils amplifié 5-36 Vcc, 200 mA
83	Détecteur prox. NO – NBB3-V3-Z4	P+F - 2 fils amplifié 5-60 Vcc, 100 mA
TO	Transmetteur 4-20 mA	12-30 V cc
HO	Transmetteur 4-20 mA HART	Certifié Atex Ex ia IIC T6 / T4 – 8-30Vcc

OPTIONS

Il existe une multitude d'options pour lesquelles nous vous demandons de consulter notre service commercial :

	SS : boîtier en acier inoxydable
	Indicateurs 3 voies L ou T
L	LT : version -40°C (suivant type de contacts)
P	LT 1 : version -55°C (suivant type de contacts)
1	Entrée de câble 1/2" NPT
	Câblage de l'électrovanne-pilote
G	Certificat EAC
U	Certificat UL

Informations données à titre indicatif et sous réserve de modifications éventuelles

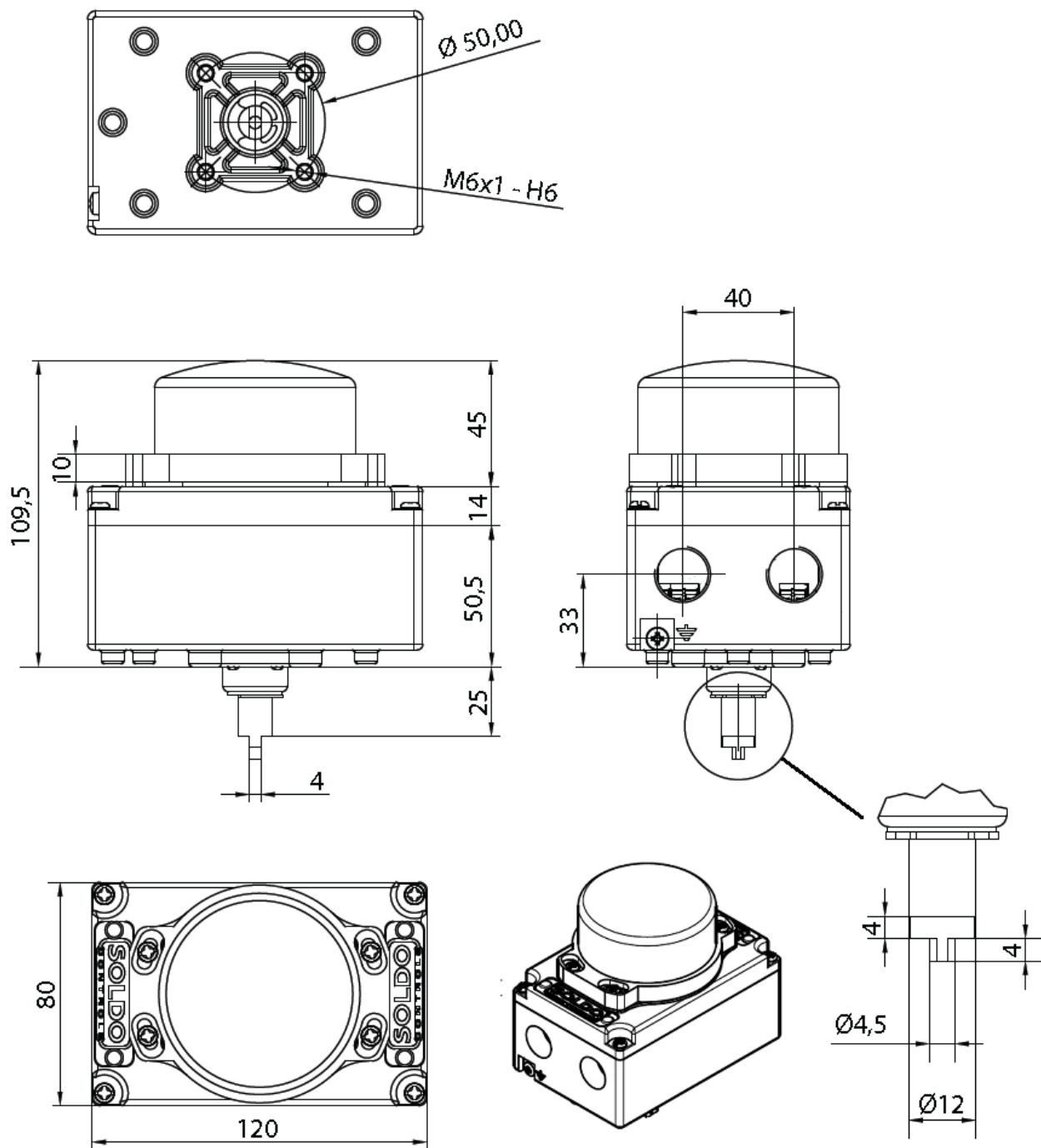


SECTORIEL S.A.
45 rue du Ruisseau
38290 SAINT QUENTIN-FALLAVIER – FRANCE
Tél : +33 4 74 94 90 70 – Fax : +33 4 74 94 13 95
www.sectoriel.fr / Email : sectoriel@sectoriel.fr

Pages	2/3
Ref.	FT4620
Rev.	04
Date	04/2017

BOITIER FINS DE COURSE SOLDO TYPE SF

DIMENSIONS (mm)



Informations données à titre indicatif et sous réserve de modifications éventuelles



SECTORIEL S.A.
 45 rue du Ruisseau
 38290 SAINT QUENTIN-FALLAVIER – FRANCE
 Tél : +33 4 74 94 90 70 – Fax : +33 4 74 94 13 95
www.sectoriel.fr / Email : sectoriel@sectoriel.fr

Pages	3/3
Ref.	FT4620
Rev.	04
Date	04/2017