

ROBINET 762-763 AVEC SERVOMOTEUR ELECTRIQUE NA

CARACTERISTIQUES

Le robinet à tournant sphérique 762-763+NA est destiné à l'ouverture / fermeture automatique des conduites de fluides industriels non chargés moyenne pression. De type « split-body » passage intégral, le robinet 762-763 est homologué CE 97/23, ATEX et sécurité feu. L'encombrement est normalisé selon EN 558-1 série 27. La platine ISO 5211 permet le montage direct du servomoteur NA. Celui-ci est parfaitement adapté à un usage industriel en intérieur comme à l'extérieur.

MODELES DISPONIBLES

762 : corps en acier carbone 1.0619

763 : corps en acier inoxydable 1.4408

DN 15 à DN 50 : raccords à brides PN16/40 RF

DN 65 à DN 200 : raccords à brides PN16

Tensions d'alimentation 24V CA-CC, 230V AC, tri 400V

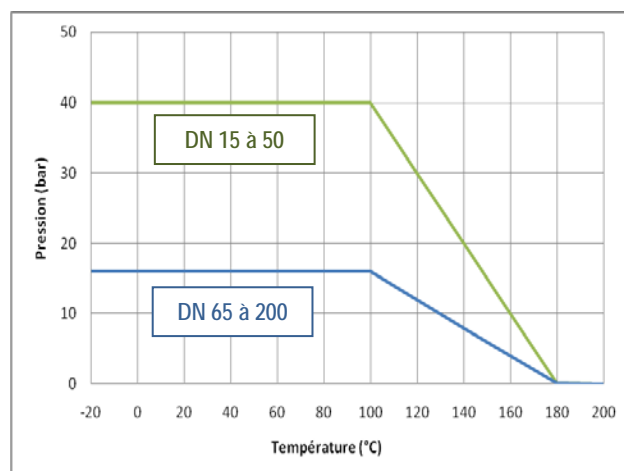


avec NA-X



LIMITES D'EMPLOI

Pression du fluide : PS	DN 15 à 50 : 40 bar (20°C) DN 65 à 200 : 16 bar (20°C)
Température du fluide : TS	-20°C / +200°C
Température ambiante	- 20°C / + 70°C
Zones ATEX	zone 1 ou zone 2
Facteur de service	S2 – 70%



Informations données à titre indicatif et sous réserve de modification

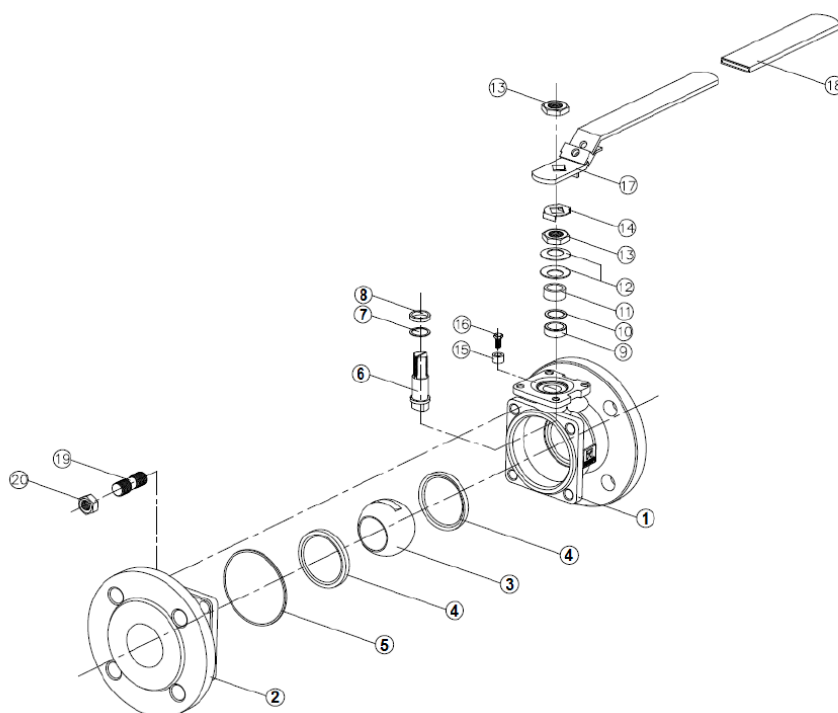
	SECTORIEL S.A. 45 rue du Ruisseau 38290 SAINT QUENTIN-FALLAVIER – FRANCE Tél : +33 4 74 94 90 70 – Fax : +33 4 74 94 13 95 www.sectoriel.fr / courrier : sectoriel@sectoriel.fr	Nbr. pages	4
	Ref.	762+NA	
	Rev.	1	
	Date	06/2012	

ROBINET 762-763 AVEC SERVOMOTEUR ELECTRIQUE NA

DIRECTIVES ET NORMES DE CONSTRUCTION


	Norme	ON		Norme
Directive CE pression 97/23	DN 15 et 20 : non soumis		Test final	EN 12266
	DN 25 à 200 : catégorie II	0035	Certificat matière	EN 10204
Dimensionnement	EN 12516-1		Nuances des aciers	EN 1503-1
Dimensions des brides	EN 1092-1		Dimension face à face	EN 558-1 série 27
Sécurité feu	API 607		Servomoteur électrique	EN 12517-2
Racc. Motorisation	ISO 5211			
Directive ATEX	Robinet		II 2G/D Tx pour zones 1,2,21 et 22	
	Servomoteur (option NA-X)	NEMKO 0470	II 2G EEx d II B T4 pour zones 1 et 2	

CONSTRUCTION



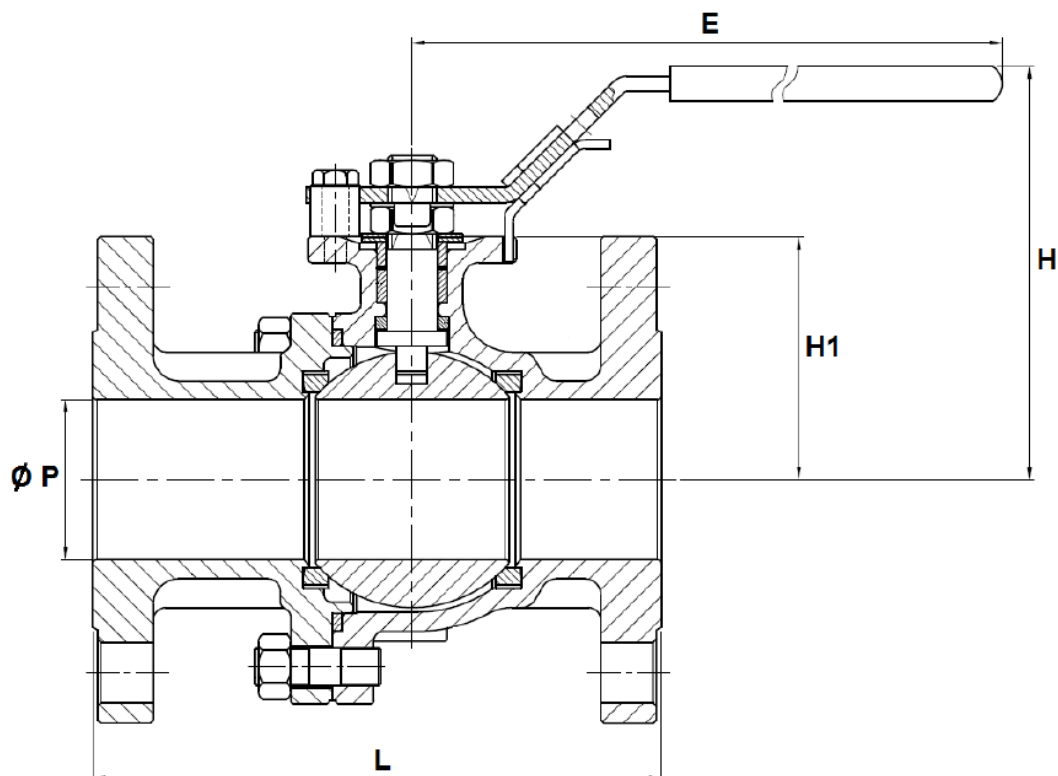
Item	Désignation	762 acier	763 inox	Item	Désignation	762 acier	763 inox
1	Corps	Acier 1.0619	Inox 1.4408	12	Rondelles Belleville	Inox 301	
2	Embouts	Acier 1.0619	Inox 1.4408	13	Ecrou	Inox 304	
3	Sphère	Inox 1.4408		14	Rondelle frein	Inox 304	
4	Siège	PTFE chargé verre		15	Butée	Inox 304	
5	Joint de corps	Graphite		16	Vis de butée	Inox 304	
6	Axe	Inox ASTM A276 316		17	Poignée	Inox 304	
7	Bague	PTFE chargé carbone		18	Gaine	PVC	
8	Bague	PTFE chargé carbone		19	Goujon	Inox 304	
9	Garniture P.E.	Graphite		20	Ecrou	Inox 304	
10	Garniture P.E.	PTFE chargé carbone					

Informations données à titre indicatif et sous réserve de modifications éventuelles

	SECTORIEL S.A. 45 rue du Ruisseau 38290 SAINT QUENTIN-FALLAVIER – FRANCE Tél : +33 4 74 94 90 70 – Fax : +33 4 74 94 13 95 www.sectoriel.fr / courrier : sectoriel@sectoriel.fr	Nbr. pages	4
		Ref.	762+NA
		Rev.	1
		Date	06/2012


ROBINET 762-763 AVEC SERVOMOTEUR ELECTRIQUE NA

DIMENSIONS (mm)



DN	15	20	25	32	40	50	65	80	100	125	150	200
Ø P	15	20	24	30	38	50	64	76	98	125	150	200
L	115	120	125	130	140	150	170	180	190	325	350	400
E	158	158	196	196	245	261	400	400	400	743	743	925
H	76.5	78.1	92	96	109.1	115.6	188	194	215	239.6	256.5	323.5
H1	39	42.5	52	56	66	73	86.5	91.5	113.5	199	220	286.5
Pds (kg)	2,3	3	4	5,5	7	9,3	14.4	17.5	23.3	36.7	52	78

Informations données à titre indicatif et sous réserve de modifications éventuelles

	SECTORIEL S.A. 45 rue du Ruisseau 38290 SAINT QUENTIN-FALLAVIER – FRANCE Tél : +33 4 74 94 90 70 – Fax : +33 4 74 94 13 95 www.sectoriel.fr / courrier : sectoriel@sectoriel.fr	Nbr. pages	4
		Ref.	762+NA
		Rev.	1
		Date	06/2012

ROBINET 762-763 AVEC SERVOMOTEUR ELECTRIQUE NA

MOTORISATION ELECTRIQUE NA

La motorisation NA proposée en standard s'entend pour :

- servomoteur carter aluminium revêtu époxy IP67 et réducteur en acier,
- coefficient de sécurité 1,3 minimum par rapport au couple nominal du robinet,
- température du fluide inférieure à +80°C,
- différence de pression amont / aval $\Delta P=10$ bar max.

Le montage de l'actionneur est du type arcade + entraîneur en inox selon norme EN 15081.






DN	Servomoteur	Puissance (W)	Temps (s)*	
15	Voir 762-763 + servomoteur SA			
20				
25				
32				
40				
				Equipements standards du servomoteur
50	NA 06	15 W	17 s	2 contacts fins de course réglables + 2 auxiliaires secs Résistance anti-condensation 20 W Indicateur visuel de position Protection thermique du moteur (NA06 et NA09) Limiteur de couple (NA15 à NA38) Racc. électrique : 2 presse-étoupes M20 x 1,5 Commande manuelle de secours par volant débrayable
65	NA 09	25 W	17 s	
80	NA 15	40 W	20 s	
100	NA 28	40 W	20 s	
125	NA 28	40 W	20 s	
150	NA 60	90 W	29 s	
200	NA100	180 W	29 s	

Pour toute autre condition de service, nous consulter.

*temps indicatif de l'actionneur à vide

OPTIONS DE MOTORISATION

Il existe de nombreuses options pour lesquelles nous vous demandons de consulter notre service commercial :

1	2	3	4	5
NA LCU : Servomoteur avec commande locale	NA PCU : servomoteur de régulation 4-20mA ou 0-10V	NA RBP : servomoteur de sécurité avec bloc de sécurité batterie	NA-X : servomoteur pour utilisation en zones ATEX 1 et 2	SR : servomoteur de sécurité à rappel ressort
				
6	servomoteur dimensionné pour différence de pression amont / aval ΔP supérieure à 10 bar			
7	servomoteur NA avec commande de secours débrayable par volant			


INSTALLATION EN ZONE ATEX

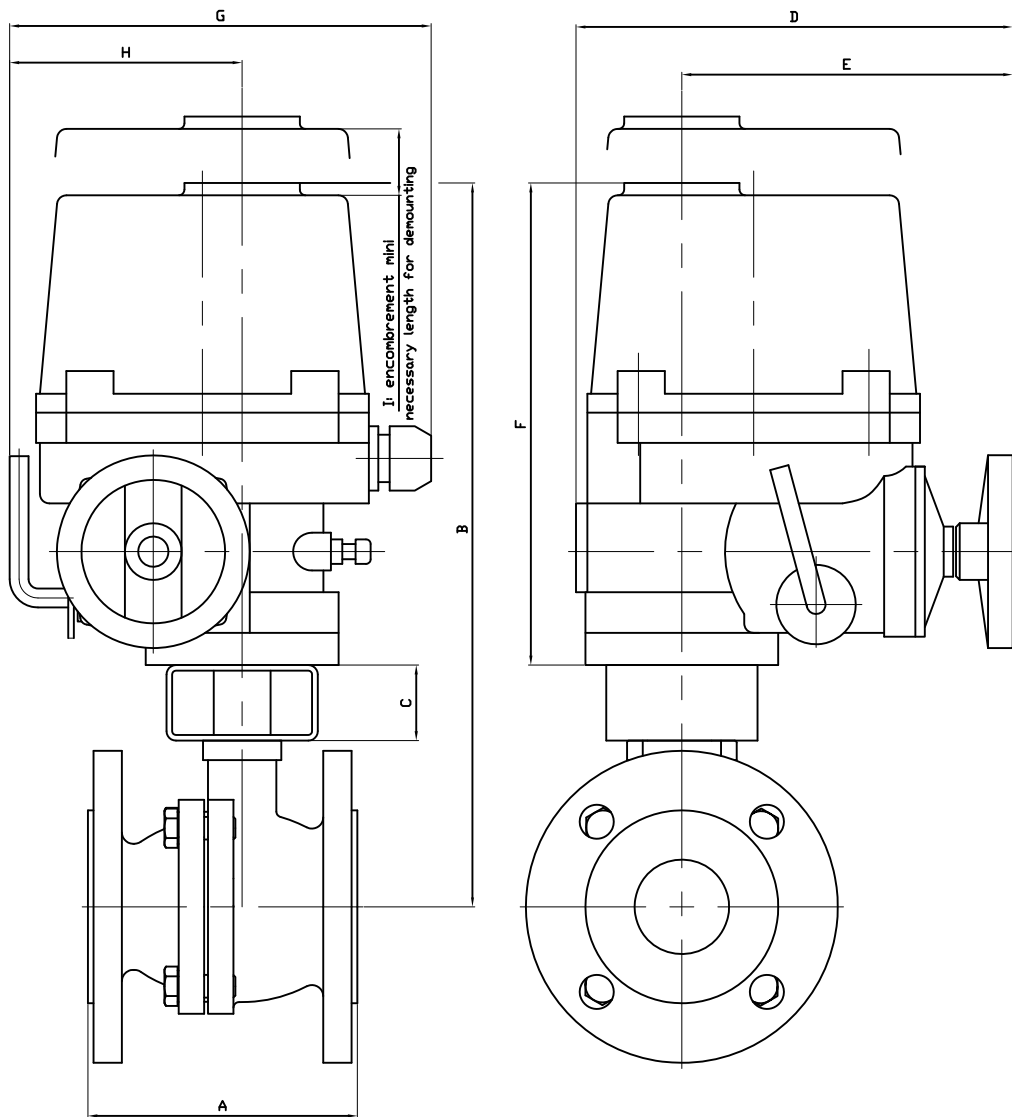
En cas d'installation du robinet automatique 762-763+NA-X en zones ATEX 1 ou 2, il est nécessaire de le spécifier à la commande. Nos services procéderont à la vérification de l'assemblage, à la mise en place d'une tresse de masse et produiront un certificat d'assemblage. Ces opérations sont effectuées en atelier par nos techniciens agréés. Nous consulter. Il est également nécessaire de suivre les instructions spéciales de montage et d'entretien des vannes motorisées en zone ATEX.

Les presse-étoupes et bouchon ATEX ne sont pas inclus dans la fourniture. Utiliser les codes suivants :

Presse-étoupe aluminium M20x1,5 ATEX	Code 980179	Bouchon aluminium M20x1,5 ATEX	Code 980180
--------------------------------------	-------------	--------------------------------	-------------


Informations données à titre indicatif et sous réserve de modifications éventuelles

	SECTORIEL S.A. 45 rue du Ruisseau 38290 SAINT QUENTIN-FALLAVIER – FRANCE Tél : +33 4 74 94 90 70 – Fax : +33 4 74 94 13 95 www.sectoriel.fr / courrier : sectoriel@sectoriel.fr	Nbr. pages	4
		Ref.	762+NA
		Rev.	1
		Date	06/2012



DN	50	65	80	100	125	150	200
NA	06	09	15	28	28	60	100
A	150	170	180	190	325	350	457
B	388	421.5	426.5	495.5	549	613	857
C	60	80	80	80	100	100	100
D	231	231	261	285	285	325	325
E	175	175	184	202	202	226	226
F	255	255	255	302	302	343	556
G	223	223	266	300	300	349	349
H	113	113	113	139	159	159	159
I	108	108	108	130	130	130	178
KG	20.8	26.7	30.8	41.6	55.6	75.9	106.3

Informations données à titre indicatif et sous réserve de modifications éventuelles
data subject to alteration

				Remotorisation - Ajout poids	12/11/2012	A
Ech/	Date :02/10/2006	Dessiné par : LL	Tolérances générales : +/- 0.2	Modifications	Date	REV.
ROBINET A TOURNANT SPHERIQUE 762-763HTM/BALL VALVE 762-763HTM + SERVOMOTEUR NA/ELECTRIC ACTUATOR NA				Matière :		
				Poids <Kg> :		
 45, Rue du Ruisseau 38297 SAINT QUENTIN FALLAVIER				Traitement : SANS		
				Plan n° Ens 987A		

SERVOMOTEUR ELECTRIQUE NA / NA-X

CARACTERISTIQUES GENERALES

Le servomoteur électrique NA est destiné à la motorisation des robinets ¼ de tour pour usage industriel. Le couple de manœuvre maximum est 2500 Nm. De construction robuste avec carter en aluminium IP67 revêtu époxy, le servomoteur NA est particulièrement bien adapté à la motorisation des robinets à tournant sphérique et à papillon installés en atelier ou à l'extérieur. Il est muni d'une commande manuelle débrayable et de limiteurs de couple (sauf sur NA06 et NA09). Nombreuses options disponibles. La version NA-X est utilisable en zones explosibles 1 et 2. Il est conforme à la norme EN 15714-2.

MODELES DISPONIBLES

NA06 : 60 Nm à NA250 : 2500 Nm

Tensions d'alimentation : 230V AC, 400V AC, 24V AC, 24V CC



LIMITES D'EMPLOI

Version	NA	NA-X
Indice de protection	IP 67	
Température ambiante	- 20°C / +70°C	-20°C / +55°C
Facteur de service	S2-70%	
Zones explosibles	interdit	Zones 1 et 2



CARACTERISTIQUES MECANIQUES

Réducteur	pignons en acier traité
Angle de rotation	90° +/- 5°
Débrayage	par levier
Commande de secours	par volant
Limiteur de couple	sauf NA06 et NA09

Servomoteur	NA06	NA09	NA15	NA28	NA38	NA60	NA100	NA150	NA200	NA250
Couple (Nm)	60	90	150	280	380	600	1000	1500	2000	2500
Tps de manœuvre (s)	17	17	20	24	24	29	29	87	87	87
ISO 5211	F07	F07	F07/F10	F10/F12	F10/F12	F12/F14	F12/F14	F14/F16	F14/F16	F14/F16
Etoile d'entraînement	17	17	17	22	27	27	27	36	36	46

DIRECTIVES ET NORMES DE CONSTRUCTION

Machine 2006/42/CE	Raccordement au robinet : ISO 5211
Basse tension 2006/95/CE	Compatibilité électromagnétique 2004/108/EC
ATEX 1994/9/CE : ATEX II 2 G EEx d II B T4 – NEMKO 03ATEX1342X (servomoteur NA-X seulement)	

Informations données à titre indicatif et sous réserve de modifications éventuelles

	SECTORIEL S.A. 45, rue du Ruisseau 38290 SAINT QUENTIN-FALLAVIER – FRANCE Tél : +33 4 74 94 90 – Fax : +33 4 74 94 13 95 www.sectoriel.fr / Email : sectoriel@sectoriel.fr	Nbr. de pages	4
	Ref.	FT23110	
	Rev.	5	
	Date	06/2012	

SERVOMOTEUR ELECTRIQUE NA / NA-X

CONSTRUCTION

1	Indicateur de position	Polycarbonate
2	Condensateur	
3	Bornier de câblage	
4	Contacts fin de course	
5	Corps	Alliage d'aluminium
6	Base	Alliage d'aluminium
7	Noix	Acier
8	Dôme	Polycarbonate
9	Moteur électrique	
10	Résistance anti-condensation	
11	Volant	Acier
12	Commande manuelle	Acier
13	Levier de débrayage	Acier
14	Vis sans fin	Acier




CARACTERISTIQUES ELECTRIQUES

Protection du moteur	Thermique	Anti-condensation	Résistance 20 W
Contacts fins de course	2 contacts réglables	Raccordement électrique	2 x P.E. M20x1.5
Contacts auxiliaires	2 contacts secs réglables		

Servomoteur	NA06	NA09	NA15	NA28	NA38	NA60	NA100	NA150	NA200	NA250
Puissance (W)	15	25	40	40	60	90	180	98	180	180
Tension	380V – 50Hz									
Courant de maintien (A)	0.13	0.18	0.3	0.3	0.33	0.52	0.73	0.52	0.73	0.73
Courant d'appel (A)	0.23	0.36	0.59	0.74	0.78	1.24	1.68	0.78	1.68	1.68
Tension	220V – 50Hz									
Courant de maintien (A)	0.45	0.58	0.95	0.95	1.3	1.5	2.15	1.5	2.15	2.15
Courant d'appel (A)	0.63	0.89	1.12	1.37	1.85	2.34	3.4	2.34	3.4	3.4
Tension	24V – 50 Hz									
Courant de maintien (A)	3.2	4.3	6.5	8.1						
Courant d'appel (A)	6	8	12	14						
Tension	24V CC									
Courant de maintien (A)	2.2	3.5	4.5	6.5						
Courant d'appel (A)	4.1	4.1	6.6	13.8						

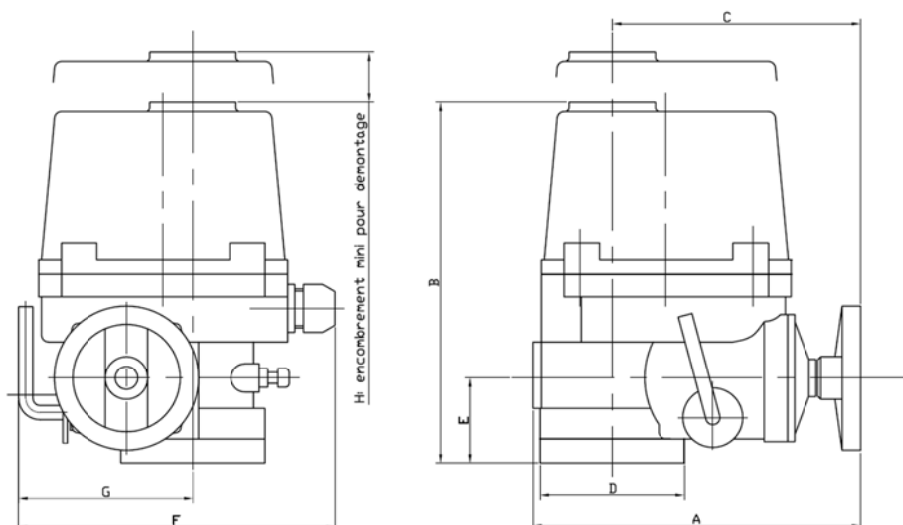
Informations données à titre indicatif et sous réserve de modifications éventuelles

	SECTORIEL S.A. 45, rue du Ruisseau 38290 SAINT QUENTIN-FALLAVIER – FRANCE Tél : +33 4 74 94 90 – Fax : +33 4 74 94 13 95 www.sectoriel.fr / Email : sectoriel@sectoriel.fr	Nbr. de pages	4
		Ref.	FT23110
		Rev..	5
		Date	06/2012

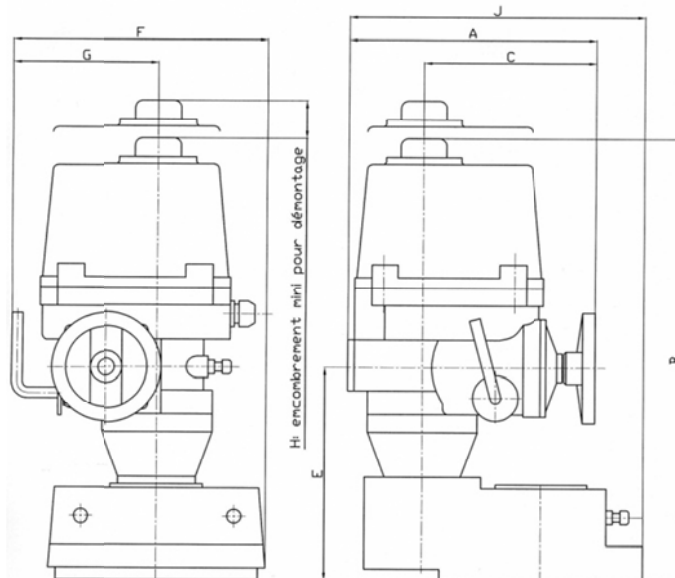
SERVOMOTEUR ELECTRIQUE NA / NA-X

DIMENSIONS (mm)

NA 06 à NA 100




NA 150 à NA 250



NA	A	B	C	D	E	F	G	H
06-09	231	255	175	102	60	223	113	108
15	261	255	184	120	60	266	139	108
28-38	285	302	202	145	70	300	159	130
60-100	325	343	226	175	78	349	191	178
150-200-250	325	556	226	-	273	388	191	178

Informations données à titre indicatif et sous réserve de modifications éventuelles


	SECTORIEL S.A. 45, rue du Ruisseau 38290 SAINT QUENTIN-FALLAVIER – FRANCE Tél : +33 4 74 94 90 – Fax : +33 4 74 94 13 95 www.sectoriel.fr / Email : sectoriel@sectoriel.fr	Nbr. de pages	4
		Ref.	FT23110
		Rev.	5
		Date	06/2012

SERVOMOTEUR ELECTRIQUE NA / NA-X

OPTIONS

1	NA PIU : version avec potentiomètre de recopie
2	NA CPT : version avec transmetteur de position 4-20 mA
3	NA PCU : version avec carte de régulation 0-10V, 2-10V, 2-20 mA, 4-20 mA
4	NA LCU : version avec commande locale
5	NA RBP : version avec bloc de sécurité batterie intégré
6	Test antisismique
7	Version basse température -40°C
8	Version IP 68
9	Angles de rotation 120°, 135°, 180°, 270°

Informations données à titre indicatif et sous réserve de modifications éventuelles

	SECTORIEL S.A. 45, rue du Ruisseau 38290 SAINT QUENTIN-FALLAVIER – FRANCE Tél : +33 4 74 94 90 – Fax : +33 4 74 94 13 95 www.sectoriel.fr / Email : sectoriel@sectoriel.fr	Nbr. de pages	4
		Ref.	FT23110
		Rev.	5
		Date	06/2012