

ROBINET 762-763 AVEC BOITIER FIN DE COURSE SF

CARACTERISTIQUES

Le robinet à tournant sphérique 762-763+SF est destiné au sectionnement manuel des conduites de fluides industriels non chargés moyenne pression avec visualisation directe de la position et renvoi de l'information au contrôle-commande. De type « split-body » passage intégral, le robinet 762-763 est homologué CE 2014/68, ATEX et sécurité feu. L'encombrement est normalisé selon EN 558-1 série 27. Le boîtier fin de course SF est équipé en standard de 2 contacts secs. Son étanchéité IP67 permet l'installation de l'ensemble en intérieur comme en extérieur. Différents contacts et détecteurs sont disponibles en option. Poignée cadenassable.

MODELES DISPONIBLES

762 : corps en acier carbone 1.0619.

763 : corps en acier inoxydable 1.4408.

Diamètres DN 15 à DN 100.

DN 15 à DN 50 : raccords à brides PN16/40 RF.

DN 65 à DN 100 : raccords à brides PN16 RF.

Raccordement électrique : 2 x M20x1,5.

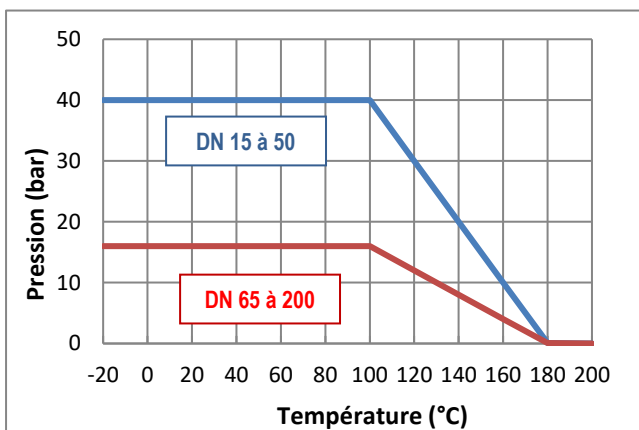


en option



LIMITES D'EMPLOI

Pression du fluide : PS	<u>DN 15 à 50</u> : 40 bar (20°C) <u>DN 65 à 200</u> : 16 bar (20°C)
Température du fluide : TS	-20°C +200°C
Température ambiante	-20°C / +80°C
Indice de protection	IP67



Informations données à titre indicatif et sous réserve de modifications éventuelles



SECTORIEL S.A.
45 rue du Ruisseau
38290 SAINT QUENTIN-FALLAVIER – FRA NCE
Tél : +33 4 74 94 90 70 - Fax : +33 4 74 94 13 95
www.sectoriel.fr / Email : sectoriel@sectoriel.fr

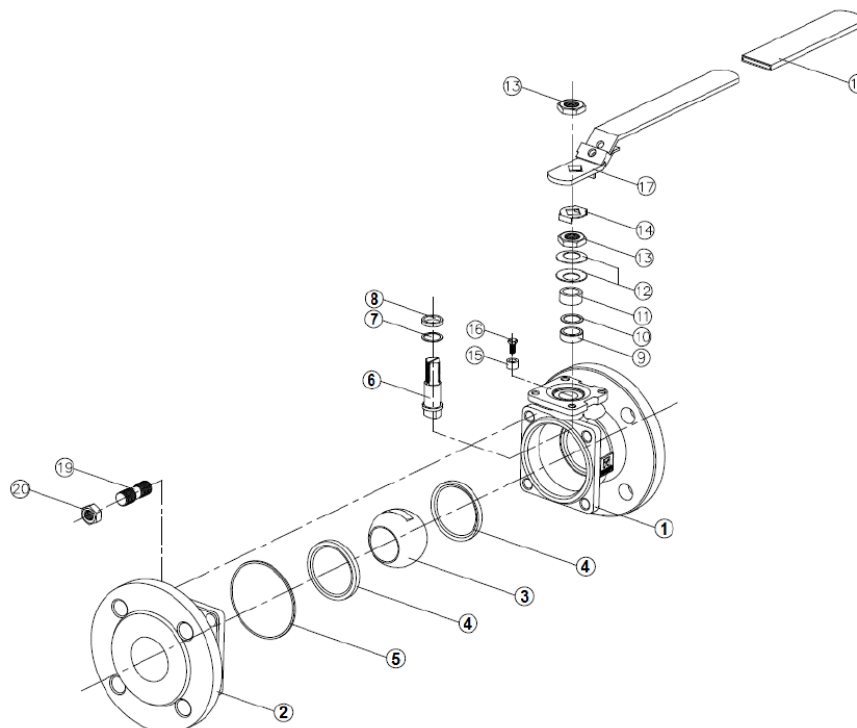
Pages	1/3
Ref.	FT762+SF
Rev.	02
Date	06/2020

ROBINET 762-763 AVEC BOITIER FIN DE COURSE SF

DIRECTIVES ET NORMES DE CONSTRUCTION

OBJET	Norme	ON	OBJET	Norme
Directive CE pression 2014/68	DN 15 et 20 : non soumis		Test final	EN 12266
	DN 25 à 200 : catégorie II	0035	Certificat matière	EN 10204
Dimensionnement	EN 12516-1		Nuances des aciers	EN 1503-1
Dimensions des brides	EN 1092-1		Dimension face à face	EN 558-1 série 27
Directive ATEX	II 2G/D Tx zones 1, 2, 21 et 22		Sécurité feu	API 607
	EN 13463-1		Racc. Motorisation	ISO 5211

CONSTRUCTION



N°	Désignation	762 acier	763 inox	N°	Désignation	762 acier	763 inox
1	Corps	Acier 1.0619	Inox 1.4408	12	Rondelles Belleville	Inox 301	
2	Embouts	Acier 1.0619	Inox 1.4408	13	Ecrou	Inox 304	
3	Sphère	Inox 1.4408		14	Rondelle frein	Inox 304	
4	Siège	PTFE chargé verre		15	Butée	Inox 304	
5	Joint de corps	Graphite		16	Vis de butée	Inox 304	
6	Axe	Inox ASTM A276 316		17	Poignée	Inox 304	
7	Bague	PTFE chargé carbone		18	Gaine	PVC	
8	Bague	PTFE chargé carbone		19	Goujon	Inox 304	
9	Garniture P.E.	Graphite		20	Ecrou	Inox 304	
10	Garniture P.E.	PTFE chargé carbone					

Informations données à titre indicatif et sous réserve de modifications éventuelles

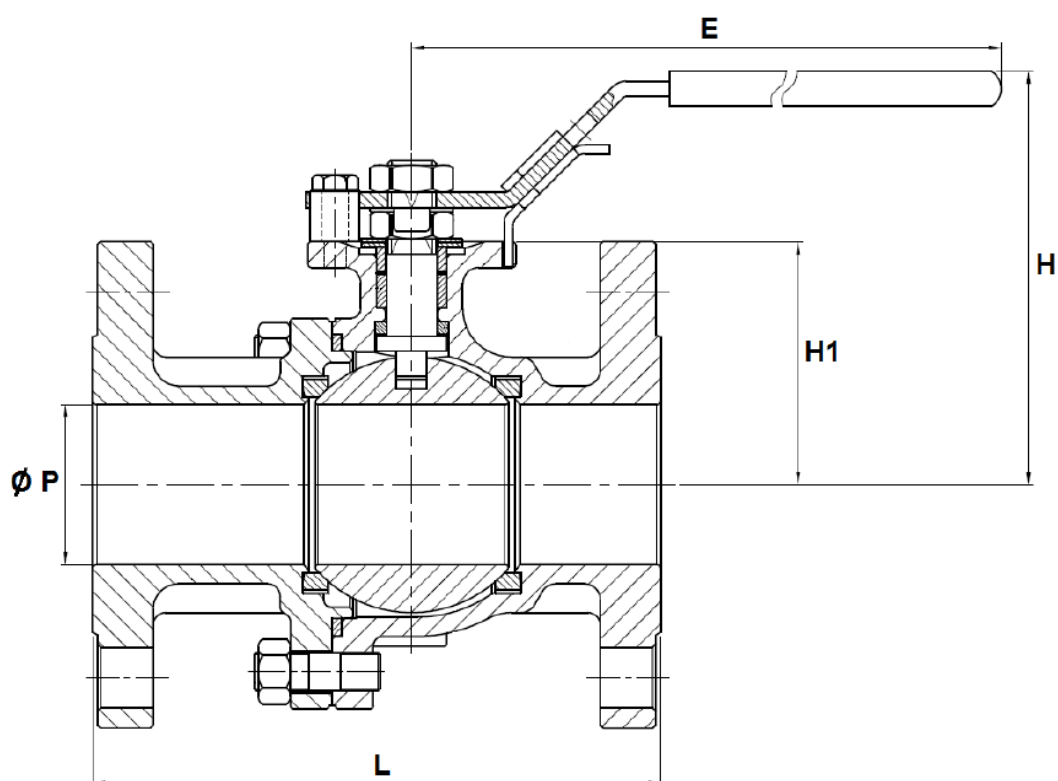


SECTORIEL S.A.
 45 rue du Ruisseau
 38290 SAINT QUENTIN-FALLAVIER – FRA NCE
 Tél : +33 4 74 94 90 70 - Fax : +33 4 74 94 13 95
www.sectoriel.fr / Email : sectoriel@sectoriel.fr

Pages	2/3
Ref.	FT762+SF
Rev.	02
Date	06/2020

ROBINET 762-763 AVEC BOITIER FIN DE COURSE SF

DIMENSIONS (mm)



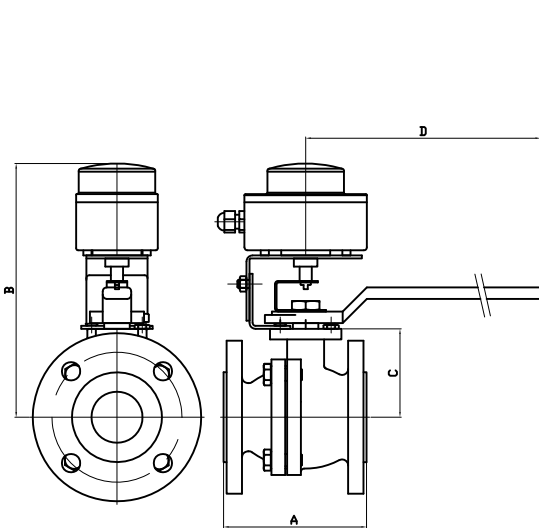
DN	15	20	25	32	40	50	65	80	100	125	150	200
Ø P	15	20	24	30	38	50	64	76	98	125	150	200
L	115	120	125	130	140	150	170	180	190	325	350	400
E	158	158	196	196	245	261	400	400	400	743	743	925
H	76.5	78.1	92	96	109.1	115.6	188	194	215	239.6	256.5	323.5
H1	39	42.5	52	56	66	73	86.5	91.5	113.5	147	170	201
Poids (kg)	2,3	3	4	5,5	7	9,3	14.4	17.5	23.3	36.7	52	78

Informations données à titre indicatif et sous réserve de modifications éventuelles

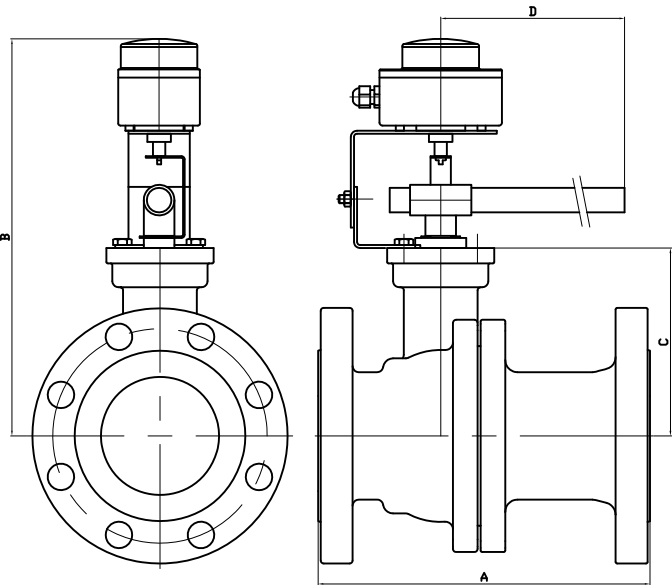


SECTORIEL S.A.
 45 rue du Ruisseau
 38290 SAINT QUENTIN-FALLAVIER – FRA NCE
 Tél : +33 4 74 94 90 70 - Fax : +33 4 74 94 13 95
www.sectoriel.fr / Email : sectoriel@sectoriel.fr

Pages	3/3
Ref.	FT762+SF
Rev.	02
Date	06/2020




DN15 à DN50



DN65 à DN100

DN	DN15	DN20	DN25	DN32	DN40	DN50	DN65	DN80	DN100
A	115	120	125	130	140	150	170	180	190
B	220.5	224.5	233.5	237.5	247.5	254.5	311.5	316.5	338.5
C	39	42.5	52	56	66	73	86.5	91.5	113.5
D	158	158	196	196	245	261	400	400	400
KG	3.5	4.2	5.2	6.7	8.2	10.5	15.8	18.9	24.7

Informations données à titre indicatif et sous réserve de modifications éventuelles
data subject to alteration

Ech: /	Date :17/11/2014	Dessiné par : E.D.	Tolérances générales : +/- 0.2	Modifications	Date	REV.
ROBINET A TOURNANT SPHERIQUE 762-763/BALL VALVE 762-763 + BFC/LIMIT SWITCH BOX				Matière :		
				Poids <Kg> :		
 45, Rue du Ruisseau 38297 SAINT QUENTIN FALLAVIER				Traitement : SANS		
				Plan n° Ens 1198		

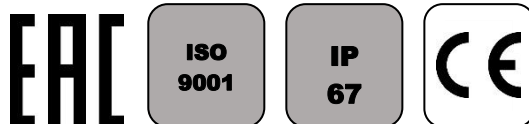
BOITIER FINS DE COURSE SOLDO TYPE SF

CARACTERISTIQUES

Le boîtier fin de course type SF est destiné à l'équipement des actionneurs pneumatiques quart de tour et des vannes manuelles. Il permet la visualisation facile et directe de la position et la vanne et le retour d'information au contrôle commande. De construction robuste, il peut être installé en extérieur. L'indicateur de position permet une très bonne lecture visuelle de la position de la vanne. Le boîtier SF peut être équipé de nombreux contacts et détecteurs (voir ci-dessous). Les cames crantées peuvent être réglées manuellement avec grande précision et sont insensibles aux vibrations.

MODELES DISPONIBLES

SF : modèle IP67



LIMITES D'EMPLOI

Température ambiante	-20°C / +80°C
Indice de protection	IP 67
SF	Hors zone ATEX

RACCORDEMENT MECANIQUE

Dimensions de l'axe	Selon VDI/VDE 3845
Fixation	ISO 5211 F05
Arcades inox pour fixation sur actionneur	<u>NAMUR 0</u> : 50x25x20 mm <u>NAMUR 1</u> : 80x30x20 mm <u>NAMUR 2</u> : 80x30x30 mm <u>NAMUR 3</u> : 130x30x30 mm <u>NAMUR 4</u> : 130x30x50 mm



RACCORDEMENT ELECTRIQUE

Entrées de câble standard	2 x M20x1.5
---------------------------	-------------

CONSTRUCTION

Carter et couvercle	Aluminium
Revêtement	Peinture polyester
Axe	Acier inoxydable
Dôme	Polycarbonate



Informations données à titre indicatif et sous réserve de modifications éventuelles



SECTORIEL S.A.
45 rue du Ruisseau
38290 SAINT QUENTIN-FALLAVIER – FRANCE
Tél : +33 4 74 94 90 70 – Fax : +33 4 74 94 13 95
www.sectoriel.fr / Email : sectoriel@sectoriel.fr

Pages	1/3
Ref.	FT4620
Rev.	04
Date	04/2017

BOITIER FINS DE COURSE SOLDO TYPE SF

DETAIL DES CONTACTS modèle SF

Réf.	Contact	Caractéristiques
01	Electro-méca. SPDT argenté	Max 5A-250Vca / min 50mA-250Vca Max 5A-125Vca / min 50mA-125Vca Max 3A-24Vcc / min 50mA-24Vcc
03	Electro-méca. SPDT doré	Max 1,8A/3A-250Vca / min 5mA-250Vca Max 2A/3A-125ca / min 5mA-125Vca Max 1,2A/1,5A-24Vcc / min 1mA-24Vcc
1F	Electro-méca. DPDT argenté	
C4	Magnétique REED SPDT	Max 0,1A-120Vac / 1A-24Vcc
C8	Magnétique REED DPDT	Max 0,1A-120Vac / 1A-24Vcc
N1	Magnétique REED SPDT argenté	Max 5A-250Vac / 5A-28Vcc
N3	Magnétique REED SPDT doré	Max 1A-250Vac / 1A-30Vcc
N4	Magnétique REED SPDT argenté	Max 5A-250Vac / 5A-28Vcc
60	Détecteur prox. NAMUR - NC Logique - SJ3,5-N	2 fils (pour Exia cert)
62	Détecteur prox. NAMUR - NC Logique - SJ3,5-SN	2 fils (pour Exia cert, fonction sauvegarde, bas temp)
63	Détecteur prox. NAMUR – NO Logique - SJ3,5-S1N	2 fils (pour Exia cert, fonction sauvegarde)
70	Détecteur prox. NC logique - NJ2-V3-N	2 fils (pour Exia cert)
73	Détecteur prox. PNP NO (+70°C max.) - NBB2-V3-E2	P+F - 3 fils amplifié 10-30 Vcc, 100 mA
75	Détecteur prox. NO/NC - IS 5026	IFM - 2 fils amplifié 5-36 Vcc, 200 mA
83	Détecteur prox. NO – NBB3-V3-Z4	P+F - 2 fils amplifié 5-60 Vcc, 100 mA
TO	Transmetteur 4-20 mA	12-30 V cc
HO	Transmetteur 4-20 mA HART	Certifié Atex Ex ia IIC T6 / T4 – 8-30Vcc

OPTIONS

Il existe une multitude d'options pour lesquelles nous vous demandons de consulter notre service commercial :

	SS : boîtier en acier inoxydable
	Indicateurs 3 voies L ou T
L	LT : version -40°C (suivant type de contacts)
P	LT 1 : version -55°C (suivant type de contacts)
1	Entrée de câble 1/2" NPT
	Câblage de l'électrovanne-pilote
G	Certificat EAC
U	Certificat UL

Informations données à titre indicatif et sous réserve de modifications éventuelles

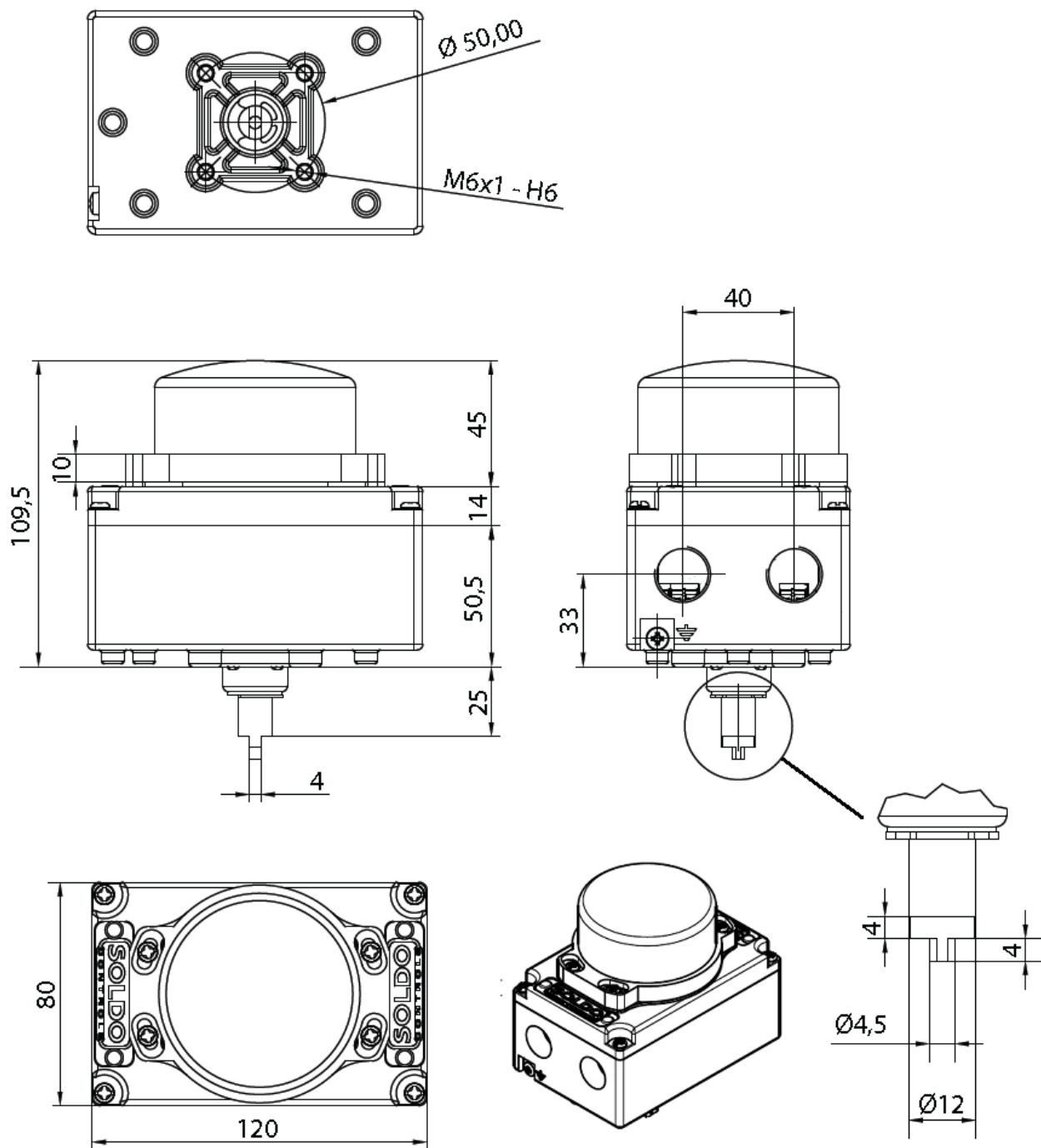


SECTORIEL S.A.
45 rue du Ruisseau
38290 SAINT QUENTIN-FALLAVIER – FRANCE
Tél : +33 4 74 94 90 70 – Fax : +33 4 74 94 13 95
www.sectoriel.fr / Email : sectoriel@sectoriel.fr

Pages	2/3
Ref.	FT4620
Rev.	04
Date	04/2017

BOITIER FINS DE COURSE SOLDO TYPE SF

DIMENSIONS (mm)



Informations données à titre indicatif et sous réserve de modifications éventuelles



SECTORIEL S.A.
 45 rue du Ruisseau
 38290 SAINT QUENTIN-FALLAVIER – FRANCE
 Tél : +33 4 74 94 90 70 – Fax : +33 4 74 94 13 95
www.sectoriel.fr / Email : sectoriel@sectoriel.fr

Pages	3/3
Ref.	FT4620
Rev.	04
Date	04/2017