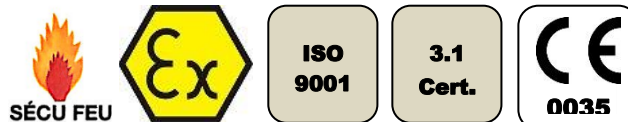


# ROBINET 763L AVEC ACTIONNEUR PNEUMATIQUE AP-RE

## CARACTERISTIQUES

Le robinet à tournant sphérique 763L + AP-RE est destiné à l'ouverture / fermeture automatique des conduites de fluides industriels non chargés moyenne pression. De type « split-body » passage intégral, le robinet 763L est homologué CE, ATEX et sécurité feu. L'encombrement est normalisé selon EN 558-1 série 1. La platine ISO 5211 permet le montage direct de l'actionneur. La motorisation pneumatique AP-RE est disponible en double et simple effets avec de nombreuses options.



## MODELES DISPONIBLES

**763L** : corps en acier inoxydable 1.4408.

Diamètres DN 15 à DN 100.

**DN 15 à DN 50** : raccords à brides PN16/40 RF.

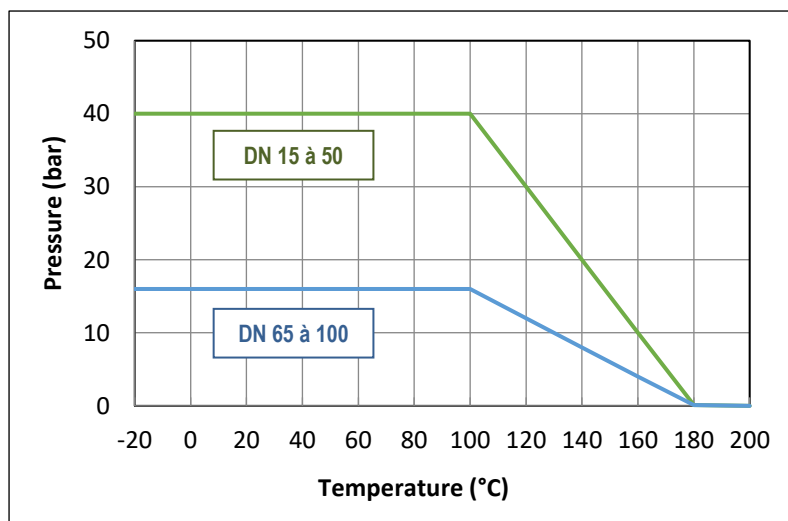
**DN 65 à DN 100** : raccords à brides PN16 RF

Actionneur double effet et simple effet.



## LIMITES D'EMPLOI

<b>Pression du fluide : PS</b>	<u>DN 15 à 50</u> : 40 bar (20°C) <u>DN 65 à 100</u> : 16 bar (20°C)
<b>Température du fluide : TS</b>	-20°C +200°C
<b>Température ambiante</b>	-20°C / +80°C
<b>Air comprimé moteur</b>	mini 6 bar / maxi 10 bar



Informations données à titre indicatif et sous réserve de modifications éventuelles



SECTORIEL S.A.  
45 rue du Ruisseau  
38290 SAINT QUENTIN-FALLAVIER – FRANCE  
Tél : +33 4 74 94 90 70 – Fax : +33 4 74 94 13 95  
[www.sectoriel.fr](http://www.sectoriel.fr) / courrier : [sectoriel@sectoriel.fr](mailto:sectoriel@sectoriel.fr)

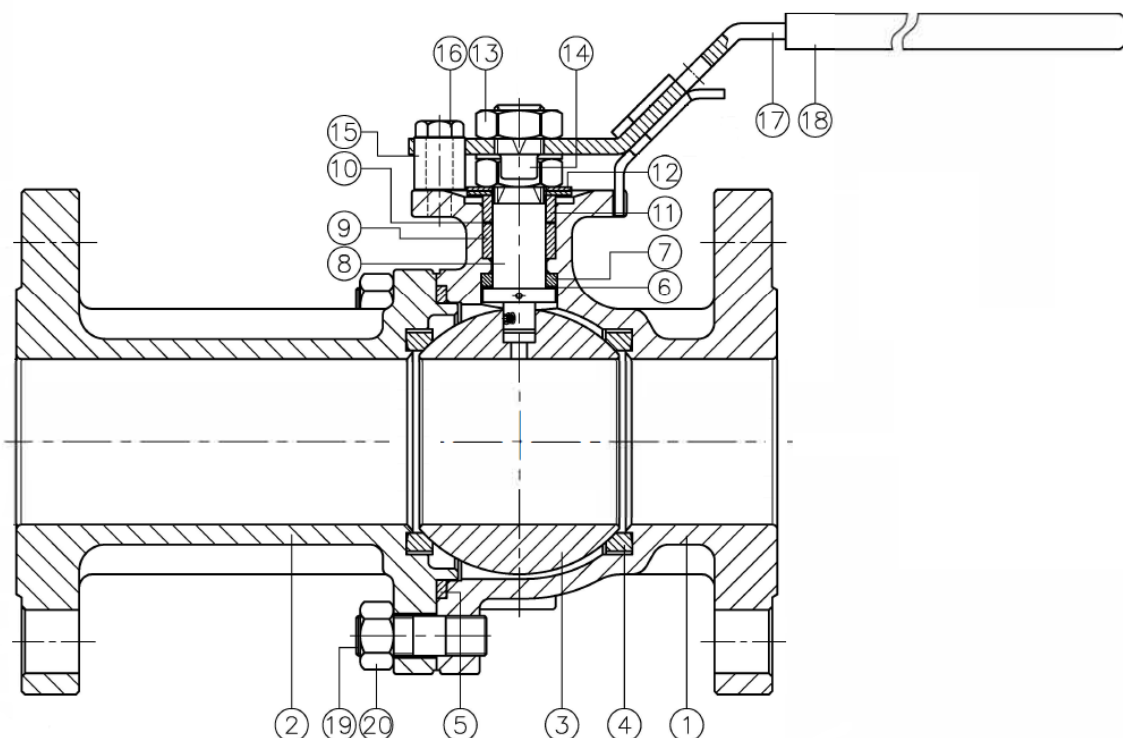
Pages	1/6
Ref.	FT763L+AP-RE
Rev.	0
Date	07/2019

# ROBINET 763L AVEC ACTIONNEUR PNEUMATIQUE AP-RE

## DIRECTIVES ET NORMES DE CONSTRUCTION

OBJET	Norme	ON	OBJET	Norme
Directive CE pression 2014/68	DN 15 et 20 : non soumis		Test final	EN 12266
	DN 25 à 100 : catégorie II	0035	Certificat matière	EN 10204
Dimensionnement	EN 12516-1		Nuances des aciers	EN 1503-1
Dimensions des brides	EN 1092-1		Dimension face à face	EN 558-1 série 1
Sécurité feu	API 607		Racc. pilote actionneur	NAMUR
Racc. Motorisation	ISO 5211		Racc. boîtier fins de course	VDI/VDE 3845
Directive ATEX	II 2G/D Tx zones 1,2,21 et 22		Niveau SIL 3 (actionneur seul)	EN 61508
	EN 13463-1			

## CONSTRUCTION (DN 15 - DN 50)



N°	Désignation	763L inox	N°	Désignation	763L inox
1	Corps	Inox 1.4408	11	Fouloir	Inox 304
2	Embouts	Inox 1.4408	12	Rondelles Belleville	Inox 301
3	Sphère	Inox 1.4408	13	Erou	Inox 304
4	Siège	PTFE chargé verre	14	Rondelle frein	Inox 304
5	Joint de corps	Graphite	15	Butée	Inox 304
6	Bague	PTFE chargé carbone	16	Vis de butée	Inox 304
7	Bague	PTFE chargé carbone	17	Poignée	Inox 304
8	Axe	Inox ASTM A276 316	18	Gaine	PVC
9	Garniture P.E.	Graphite	19	Goujon	Inox 304
10	Garniture P.E.	PTFE chargé carbone	20	Erou	Inox 304

Informations données à titre indicatif et sous réserve de modifications éventuelles

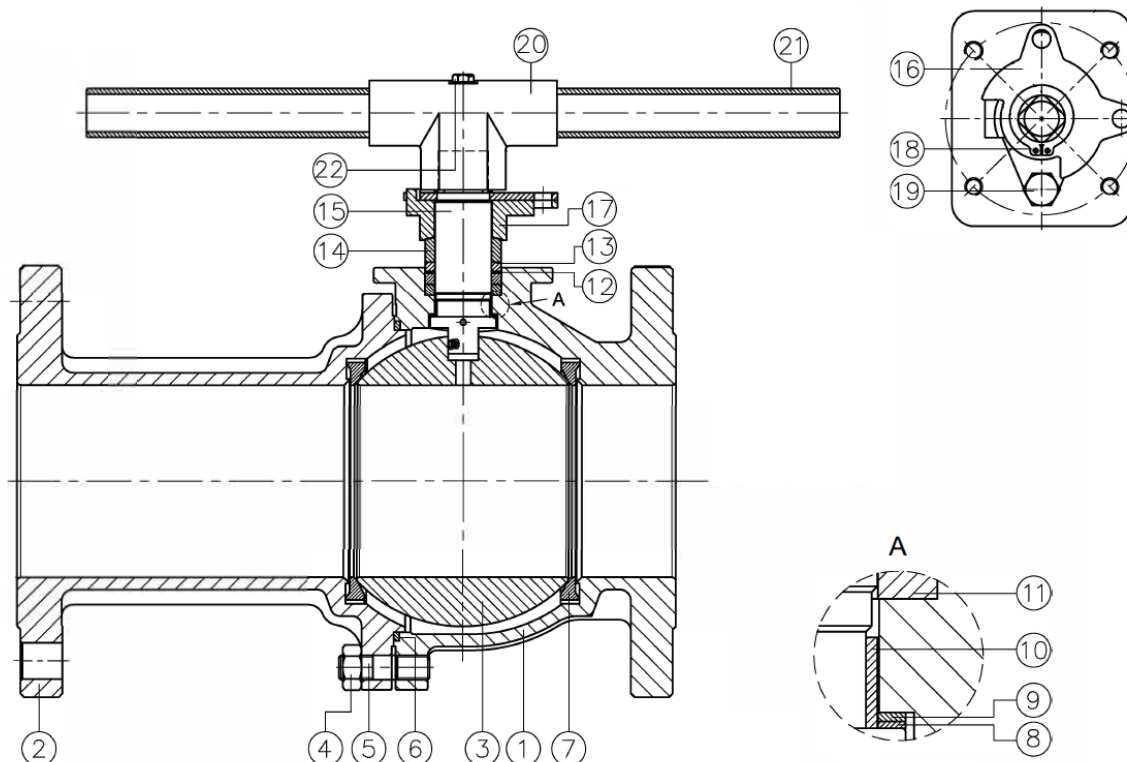


SECTORIEL S.A.  
45 rue du Ruisseau  
38290 SAINT QUENTIN-FALLAVIER – FRANCE  
Tél : +33 4 74 94 90 70 – Fax : +33 4 74 94 13 95  
[www.sectoriel.fr](http://www.sectoriel.fr) / courrier : [sectoriel@sectoriel.fr](mailto:sectoriel@sectoriel.fr)

Pages	2/6
Ref.	FT763L+AP-RE
Rev.	0
Date	07/2019

# ROBINET 763L AVEC ACTIONNEUR PNEUMATIQUE AP-RE

## CONSTRUCTION (DN 65 - DN 100)



N°	Désignation	763L inox	N°	Désignation	763L inox
1	Corps	Inox 1.4408	12	Garniture P.E.	PTFE chargé 25% carbone
2	Embouts	Inox 1.4408	13	Bague	Inox 304
3	Sphère	Inox 1.4408	14	Bague	Inox 304
4	Ecrou	Inox 304	15	Axe	Inox 316
5	Goujon	Inox 304	16	Butée	Inox 304
6	Joint de corps	Graphite	17	Fouloir	1.4308
7	Siège	PTFE chargé verre	18	Circlips	Inox 304
8	Bague	PTFE chargé 25% carbone	19	Vis	Inox 304
9	Bague	PTFE chargé 25% carbone	20	Adaptateur poignée	1.4308
10	Bague	PTFE chargé 25% carbone	21	Poignée	Inox 304
11	Garniture P.E.	Graphite	22	Vis	Inox 304

Informations données à titre indicatif et sous réserve de modifications éventuelles

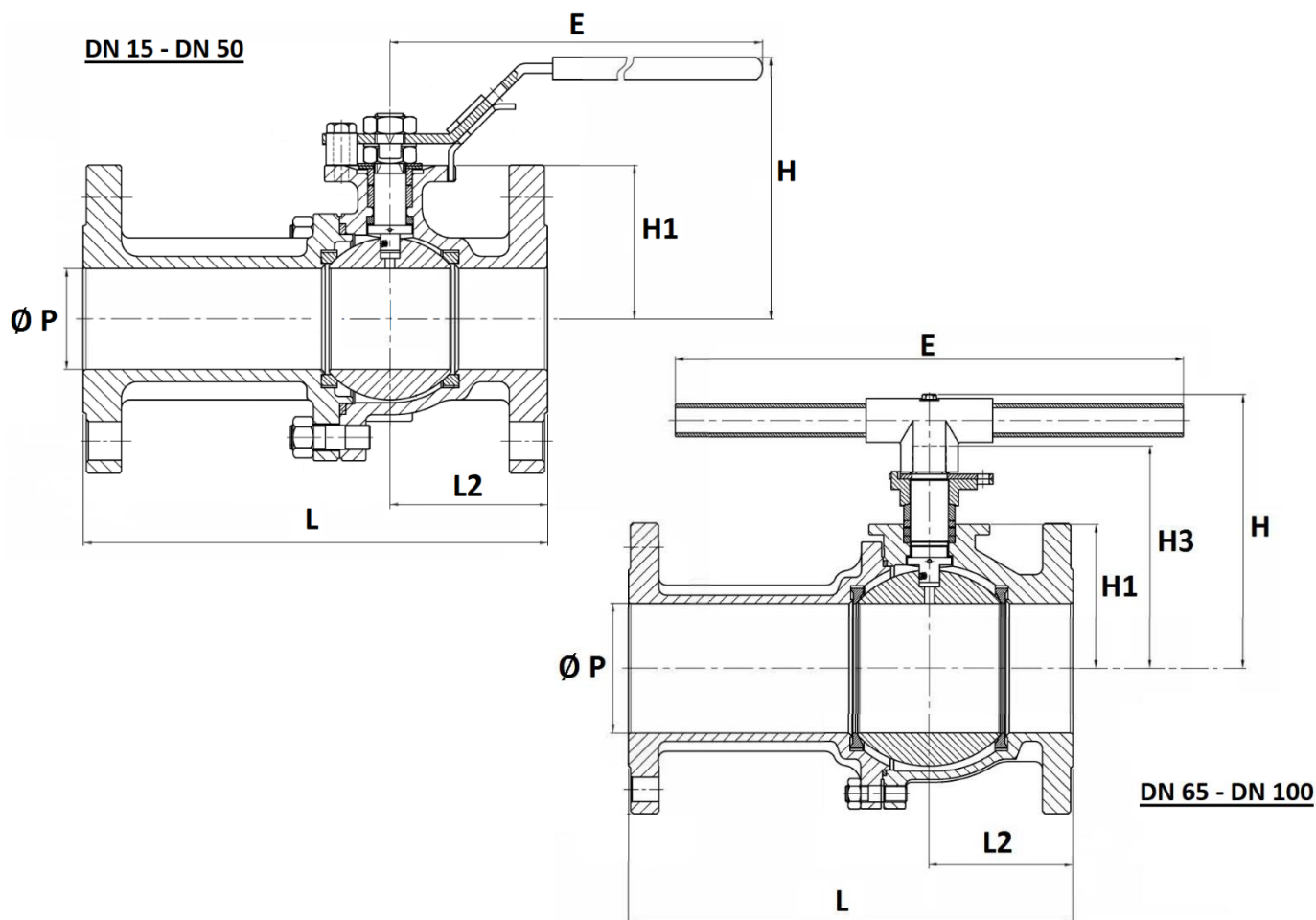


SECTORIEL S.A.  
45 rue du Ruisseau  
38290 SAINT QUENTIN-FALLAVIER – FRANCE  
Tél : +33 4 74 94 90 70 – Fax : +33 4 74 94 13 95  
[www.sectoriel.fr](http://www.sectoriel.fr) / courrier : [sectoriel@sectoriel.fr](mailto:sectoriel@sectoriel.fr)

Pages	3/6
Ref.	FT763L+AP-RE
Rev.	0
Date	07/2019

# ROBINET 763L AVEC ACTIONNEUR PNEUMATIQUE AP-RE

## DIMENSIONS (mm)



DN	15	20	25	32	40	50	65	80	100
Ø P	15	20	24	30	38	50	64	76	98
L	130	150	160	180	200	230	290	310	350
L2	50,5	53,5	54,5	57	60	65,5	77,5	77,5	85,2
E	158	158	196	196	245	261	400	400	400
H	76,6	79,1	92	96	121,1	127,6	188	194	215
H1	39	42,5	52	56	66	73	86,5	91,5	113,5
H3	/	/	/	/	/	/	152	158	179
Poids (kg)	2,3	3,1	4,3	5,9	7,5	10,3	16,3	20	28,1

Informations données à titre indicatif et sous réserve de modifications éventuelles



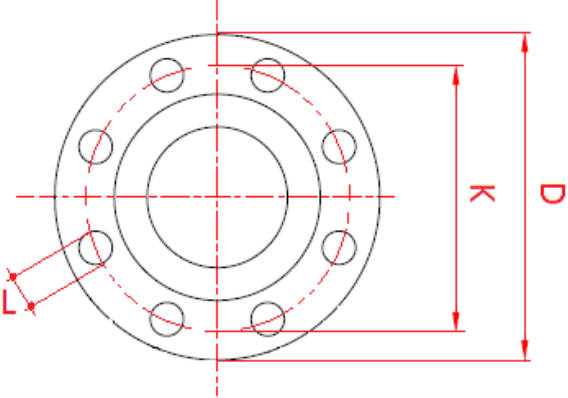
SECTORIEL S.A.  
45 rue du Ruisseau  
38290 SAINT QUENTIN-FALLAVIER – FRANCE  
Tél : +33 4 74 94 90 70 – Fax : +33 4 74 94 13 95  
[www.sectoriel.fr](http://www.sectoriel.fr) / courrier : [sectoriel@sectoriel.fr](mailto:sectoriel@sectoriel.fr)

Pages	4/6
Ref.	FT763L+AP-RE
Rev.	0
Date	07/2019

# ROBINET 763L AVEC ACTIONNEUR PNEUMATIQUE AP-RE

## DIMENSIONS DES BRIDES (mm)

DN	D	K	L	Qté	∅	Dimensions des brides ISO PN 16/40
15	PN 16/40	95	65	14	4	M12
20	PN 16/40	105	75	14	4	M12
25	PN 16/40	115	85	14	4	M12
32	PN 16/40	140	100	19	4	M16
40	PN 16/40	150	110	19	4	M16
50	PN 16/40	165	125	19	4	M16
65	PN 16	185	145	19	4	M16
80	PN 16	200	160	19	8	M16
100	PN 16	220	180	19	8	M16



## COEFFICIENT DE DEBIT Kv (m<sup>3</sup>/h)

DN	15	20	25	32	40	50	65	80	100
Kv	31	58	86	139	228	415	698	958	1684

Informations données à titre indicatif et sous réserve de modifications éventuelles



SECTORIEL S.A.  
45 rue du Ruisseau  
38290 SAINT QUENTIN-FALLAVIER – FRANCE  
Tél : +33 4 74 94 90 70 – Fax : +33 4 74 94 13 95  
[www.sectoriel.fr](http://www.sectoriel.fr) / courrier : sectoriel@sectoriel.fr

Pages	5/6
Ref.	FT763L+AP-RE
Rev.	0
Date	07/2019

# ROBINET 763L AVEC ACTIONNEUR PNEUMATIQUE AP-RE

## MOTORISATION PNEUMATIQUE AP-RE

La motorisation ALPHAIR proposée en standard s'entend pour :

- actionneur type piston-crémaillère en aluminium anodisé.
- coefficient de sécurité 1,3 minimum par rapport au couple nominal du robinet.
- fluide de température inférieure à 80 °C,
- air moteur sec non lubrifié, pression 6 bar minimum.
- différence de pression amont / aval  $\Delta P=10$  bar max.

Le montage de l'actionneur est du type arcade + entraîneur en inox selon norme EN 15081.

DN	Double effet	V (litres)	Temps (s)*	Simple effet	V (litres)	Temps (s)*
15	RE 51	0,23	1	RES 64/6	0,45	1
20	RE 51	0,23	1	RES 76/6	0,61	1
25	RE 51	0,23	1	RES 76/6	0,61	1
32	RE 64	0,45	1	RES 86/6	0,98	2
40	RE 76	0,61	1	RES 101/6	1,80	2
50	RE 76	0,61	1	RES 101/6	1,80	2
65	RE 86	0,98	2	RES 116/6	2,80	2
80	RE 101	1,80	2	RES 126/6	3,70	2
100	RE 116	2,80	2	RES 146/6	4,90	3

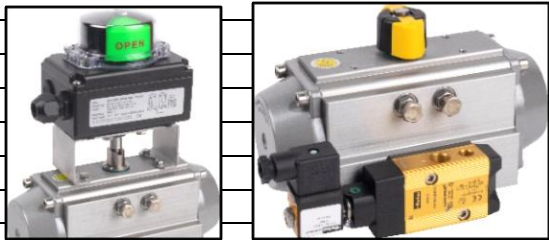
Pour toute autre condition de service, nous consulter.

\*temps indicatif de l'actionneur à vide pour une ouverture ou une fermeture.

## OPTIONS DE MOTORISATION

Il existe une multitude d'options pour lesquelles nous vous demandons de consulter notre service commercial :

1	actionneurs dimensionnés pour pression d'air comprimé 3,4 ou 5 bar
2	actionneur dimensionné pour différence de pression amont / aval $\Delta P$ supérieure à 10 bar
3	actionneur avec revêtements spéciaux, actionneur en inox
4	actionneur pour températures ambiantes très basses (-60°C) ou très hautes (+150°C)
5	robinet automatique de sécurité avec coefficient de sécurité renforcé et temps de fermeture < 1 s,
6	version spéciale pour zones ATEX
7	commande manuelle par réducteur débrayable
8	filtre-régulateur d'air comprimé
9	Electro-distributeurs de pilotage tous types
10	boîtiers fin de course tous types
11	Positionneur tous types
12	échappement rapide
13	limiteurs de débit – freins d'échappement
14	air lock




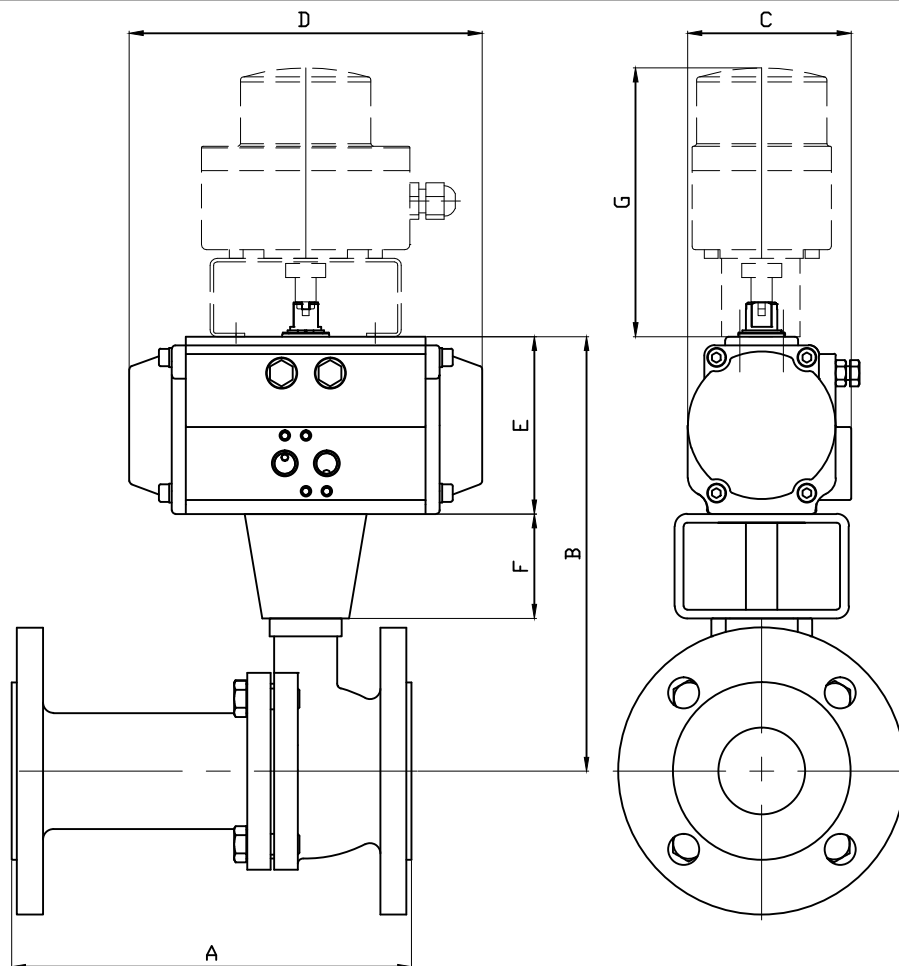
## INSTALLATION EN ZONE ATEX

En cas d'installation du robinet automatique 763L + AP-RE en zones ATEX 1,2, 21 ou 22, il est nécessaire de le spécifier à la commande. Nos services procéderont à la vérification de l'assemblage, à la mise en place d'une tresse de masse et produiront un certificat d'assemblage. Ces opérations sont effectuées en atelier par nos techniciens agréés. Nous consulter.

Il est également nécessaire de suivre les instructions spéciales de montage et d'entretien des vannes motorisées en zone ATEX.


Informations données à titre indicatif et sous réserve de modifications éventuelles

	SECTORIEL S.A. 45 rue du Ruisseau 38290 SAINT QUENTIN-FALLAVIER – FRANCE Tél : +33 4 74 94 90 70 – Fax : +33 4 74 94 13 95 <a href="http://www.sectoriel.fr">www.sectoriel.fr</a> / courrier : <a href="mailto:sectoriel@sectoriel.fr">sectoriel@sectoriel.fr</a>	Pages	6/6
		Ref.	FT763L+AP-RE
		Rev.	0
		Date	07/2019



DN	15		20		25		32		40		50		65		80		100	
ALPHAIR	RE51	RES64	RE51	RES76	RE51	RES76	RE64	RES86	RE76	RES101	RE76	RES101	RE86	RES116	RE101	RES126	RE116	RES146
A	130		150		160		180		200		230		290		310		350	
B	168	185	171.5	204.5	181	214	202	228	228	253	235	260	278.5	312	298.5	329	339	370.5
C	75	86	75	94	75	94	86	104	94	120	94	120	104	133.5	120	144.5	133.5	164.5
D	138	155	138	203	138	203	155	239	203	261	203	261	239	304	261	333	304	398
E	69	86	69	102	69	102	86	112	102	127	102	127	112	145.5	127	157.5	145.5	177
F	60		60		60		60		60		60		80		80		80	
G	154.5		154.5		154.5		154.5		154.5		154.5		154.5	164.5	154.5	164.5	164.5	
KG	4.1	4.76	4.79	6.94	6.1	8.2	8.14	10.72	11.12	15.25	13.92	17.9	21.6	27.5	26.96	34.1	37.9	42.93

Informations données à titre indicatif et sous réserve de modifications éventuelles  
data subject to alteration

Ech: /	Date :19/06/2019	Dessiné par :E.D.	Tolérances générales : +/- 0.2	Modifications	Date	REV.
ROBINET A TOURNANT SPHERIQUE 763L DIN F1/BALL VALVE 763L DIN F1 + ACTIONNEUR ALPHAIR RE/ ACTUATOR ALPHAIR RE + BFC/LIMIT SWITCH BOX				Matière :		
				Poids <Kg> :		
				Traitement : SANS		
45, Rue du Ruisseau 38297 SAINT QUENTIN FALLAVIER				Plan n° Ens 1360		



# RE SERIES

**ACTIONNEURS PNEUMATIQUES  
AVEC RÉGLAGE EXTERNE**

**ROTATION 90°**



Edition Française



**Alphaair**

Distribué en FRANCE par  
**SECTORIEL**

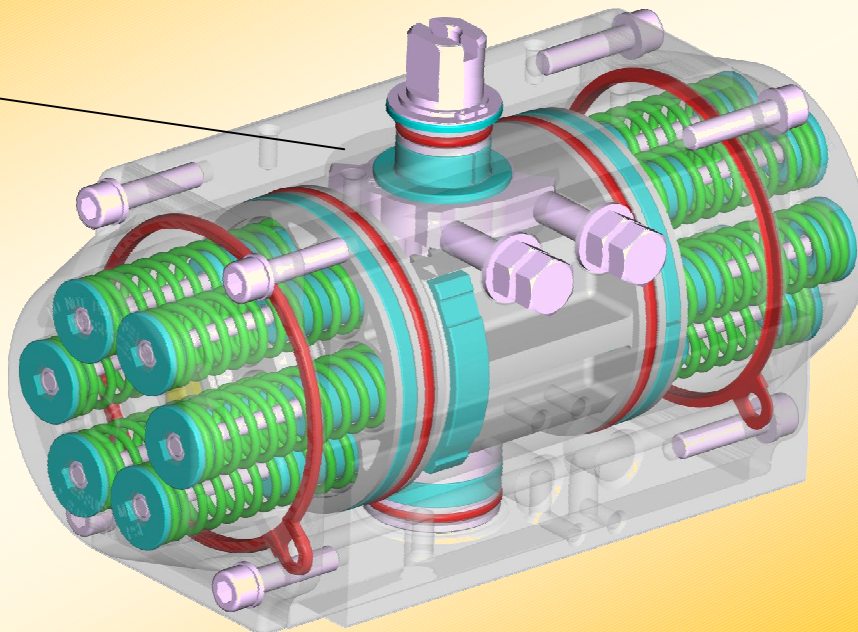
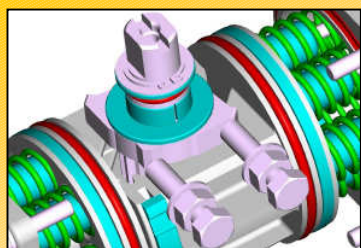
**2017**



# ACTIONNEURS PNEUMATIQUES ALPAIR

## RÉGLAGE EXTERNE

### Nouvelle Série "RE"



La nouvelle série d'actionneurs pneumatiques ALPAIR avec système de «réglage externe» répond à toutes les demandes de qualité et de précision.

Le nouveau système de «réglage externe» garantit la précision maximum d'ajustement de la rotation, même pour les utilisations les plus difficiles.

Adaptés à toutes les applications et à toutes les exigences, les actionneurs pneumatiques ALPAIR sont précisément conçus pour garantir le maximum de performance et la plus grande durabilité.

Encore plus compacts, robustes et fiables, les actionneurs pneumatiques ALPAIR sont parfaitement interchangeables et adaptables à pratiquement tous les types de robinets.

### CARACTÉRISTIQUES GÉNÉRALES STANDARD

- **Corps en aluminium extrudé EN AW 6063 T6**, rugosité interne Ra=0,4-0,6 e traitement d'anodisation épaisseur 25 µm.
- **Pistons en alliage d'aluminium moulé sous pression EN AB 46100**, anodisation épaisseur 15 µm.
- **Couvercles en alliage d'aluminium moulé sous pression EN AB 46100**, avec peinture polyester épaisseur 60-80 µm.
- **Pignons en acier carbone** nickelé épaisseur 20 µm, en option pignon en acier inoxydable 316 (A4).
- **Cames de régulation de la rotation, en acier inoxydable AISI 316 (A4).**
- **Visserie en acier inoxydable inox AISI 304 (A2).**
- **Étanchéité en caoutchouc nitrile NBR.** Option haute température en FPM/FKM. Option basse température en SILICONE.
- Guide de glissement à bas coefficient de frottement en résine d'acétale LAT-LUB, facilement remplaçable. Option basse température en PA66.
- Option très basse température en LEXAN.
- Cartouche ressorts pré-comprimés pour insertion facile ou remplacement, revêtus polyester épaisseur 25-30 µm.
- Graisse synthétique standard à haute performance. Lubrifiants spéciaux pour haute et basse températures.
- Diverses protections externes disponibles, pour usage en ambiances industrielles, chimiques, alimentaires ou pharmaceutiques.
- Rotation 90° +/-1° déterminée par appareil électronique. Ajustement de la rotation de +/- 5° dans les 2 sens.
- Double perçage inférieur pour la fixation sur le robinet et centrage selon les normes ISO 5211 et DIN 3337.
- Douille d'entraînement femelle du pignon à double carré (étoile), suivant norme ISO 5211 et DIN 3337 pour robinet ¼ de tour dans l'axe 0° et en diagonale 45°.
- Orifice de raccordement de l'air comprimé, suivant la norme NAMUR VDI\VDE-3845.
- Perçages supérieurs, pour fixation d'accessoires et extrémité supérieur du pignon suivant norme NAMUR VDI\VDE-3845.
- Indicateur de position sur demande, permettant le montage d'un boîtier fin de course en position supérieur.
- Plaque signalétique adhésive en aluminium, à série progressive, gravure automatique.
- Lubrification d'usine garantie pour 1 000 000 de manœuvres minimum.
- Test de fonctionnement et d'étanchéité pneumatique à 100% sur banc de test électronique et certification unitaire des produits.
- Exécution standard pour température ambiante -20°C +80°C (en option exécution spéciale pour températures extrêmes).
- Conforme pour l'utilisation en atmosphère explosive: protection Ex II 2 GD «c».
- Conforme aux exigences de conception et fabrication de la norme EN 15714-3.

ALIMENTATION EN AIR	TEMPÉRATURE D'UTILISATION	PRESSION D'UTILISATION	AJUSTEMENT
Air comprimé Filtré 50 µm Sec ou lubrifié	STANDARD                    -20° +80°C (-4 +175°F) HAUTE température        -20° +150°C (-4 + 300°F) BASSE température        -40° +80°C (-40 + 175°F) TRÈS BASSE température -60° +80°C (-76 + 175°F)	8 bar/120 psi CONTINU - 10 bar/142 psi MAXIMUM	+\ - 5° pour l'OUVERTE et por la FERMETURE

**COUPLES ACTIONNEURS DOUBLE EFFET EN Nm**

TYPE	PRESSION D'ALIMENTATION EN AIR (bar)									
	1	2	3	4	5	6	7	8	9	10
RE 043	-	-	6,5	8,7	10,9	<b>13,0</b>	15,2	17,3	19,5	21,7
RE 051	3,3	6,7	10,0	13,4	16,7	<b>20,1</b>	23,4	26,8	30,1	33,5
RE 064	5,9	11,8	17,8	23,7	29,6	<b>35,5</b>	41,4	47,4	53,3	59,2
RE 076	11,8	23,5	35,3	47,1	58,9	<b>70,6</b>	82,4	94,2	105,9	117,7
RE 086	17,2	34,5	51,7	68,9	86,1	<b>103,4</b>	120,6	137,8	155,0	172,3
RE 101	27,5	54,9	82,4	109,8	137,3	<b>164,8</b>	192,2	219,7	247,1	274,6
RE 116	43,7	87,4	131,1	174,9	218,6	<b>262,3</b>	306,0	349,7	393,4	437,1
RE 126	56,6	113,3	169,9	226,5	283,2	<b>339,8</b>	396,4	453,0	509,7	566,3
RE 146	88,4	176,7	265,1	353,4	441,8	<b>530,1</b>	618,5	706,9	795,2	883,6
RE 161	114,9	229,7	344,6	459,5	574,3	<b>689,2</b>	804,1	918,9	1034	1149
RE 181	156,6	313,1	469,7	626,3	782,9	<b>939,4</b>	1096	1253	1409	1565
RE 201	215,3	430,6	646,0	861,3	1077	<b>1292</b>	1507	1723	1938	2153
RE 241	372,5	745,0	1118	1490	1863	<b>2235</b>	2608	2980	3353	3725
RE 271	539,2	1078	1617	2157	2696	<b>3235</b>	3774	4314	4853	5392
RE 331	911,5	1823	2734	3646	4558	<b>5469</b>	6385	7292	8204	9115
RE 421	1671	3342	5013	6684	8354	<b>10025</b>	11696	13367	-	-

**COUPLES ACTIONNEURS SIMPLE EFFET EN Nm**

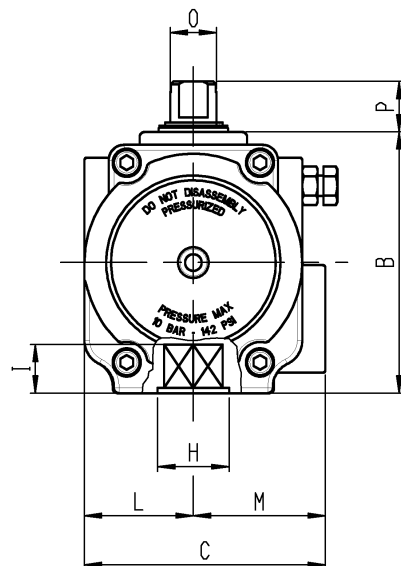
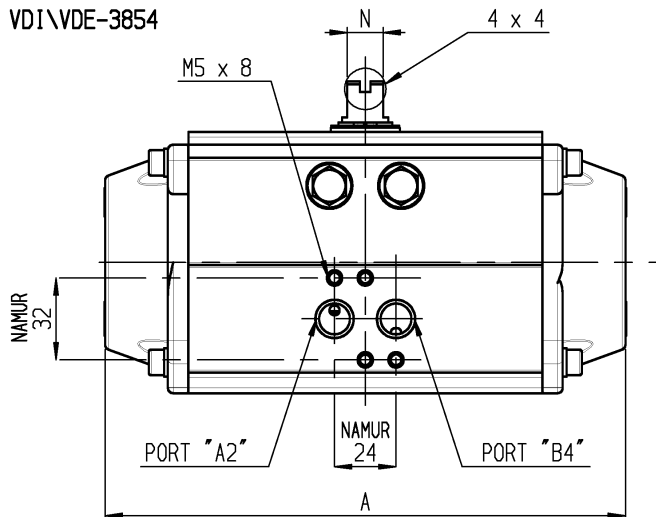
TYPE	RESSORTS par côté des pistons	PRESSION D'ALIMENTATION EN AIR (bar)										COUPLES RESSORTS			
		3		4		5		6		7		8		90°	0°
		0°	90°	0°	90°	0°	90°	0°	90°	0°	90°	0°	90°		
RE 043	3	-	-	-	-	<b>7,1</b>	<b>4,1</b>	9,3	6,3	11,5	8,5	13,7	10,7	<b>6,8</b>	<b>3,8</b>
	4	-	-	-	-	<b>8,1</b>	<b>4,1</b>	10,2	6,2	12,4	8,4	14,6	10,6	<b>9,0</b>	<b>5,0</b>
RE 051	3	<b>5,8</b>	<b>4,3</b>	9,1	7,6	12,5	10,9	15,8	14,3	19,2	17,6	22,5	21,0	<b>5,8</b>	<b>4,3</b>
	4	4,4	2,3	<b>7,8</b>	<b>5,7</b>	11,1	9,0	14,4	12,3	17,8	15,7	21,1	19,0	<b>7,8</b>	<b>5,7</b>
	5			6,3	3,7	<b>9,7</b>	<b>7,1</b>	13,0	10,4	16,4	13,8	19,7	17,1	<b>9,7</b>	<b>7,1</b>
RE 064	6			8,2	5,1	<b>11,6</b>	<b>8,5</b>	14,9	11,8	18,3	15,2	21,7	18,6	<b>11,6</b>	<b>8,5</b>
	3	<b>10,7</b>	<b>7,1</b>	16,6	13,0	22,5	18,9	28,5	24,8	34,4	30,8	40,3	36,7	<b>10,7</b>	<b>7,1</b>
	4	8,4	3,5	<b>14,3</b>	<b>9,4</b>	20,2	15,4	26,1	21,3	32,0	27,2	38,0	33,1	<b>14,3</b>	<b>9,4</b>
	5			11,9	5,9	<b>17,8</b>	<b>11,8</b>	23,8	17,7	29,7	23,6	35,6	29,6	<b>17,8</b>	<b>11,8</b>
RE 076	6			15,5	8,2	<b>21,4</b>	<b>14,1</b>	27,3	20,1	33,2	26,0	41,1	33,9	<b>21,4</b>	<b>14,1</b>
	3	<b>21,1</b>	<b>14,3</b>	32,8	26,0	44,6	37,8	56,4	49,6	68,1	61,3	79,9	73,1	<b>21,1</b>	<b>14,3</b>
	4	16,3	7,2	<b>28,1</b>	<b>19,0</b>	39,8	30,8	51,6	42,5	63,4	54,3	75,2	66,1	<b>28,1</b>	<b>19,0</b>
	5			23,3	12,0	<b>35,1</b>	<b>23,8</b>	46,9	35,5	58,6	47,3	70,4	59,1	<b>35,1</b>	<b>23,8</b>
RE 086	6			30,3	16,7	<b>42,1</b>	<b>28,5</b>	53,9	40,3	65,6	52,0	80,4	66,8	<b>42,1</b>	<b>28,5</b>
	3	<b>33,8</b>	<b>17,8</b>	51,1	35,1	68,3	52,3	85,5	69,5	102,7	86,7	120,0	104,0	<b>33,8</b>	<b>17,8</b>
	4	27,9	6,6	<b>45,1</b>	<b>23,8</b>	62,3	41,0	79,6	58,2	96,8	75,5	114,0	92,7	<b>45,1</b>	<b>23,8</b>
	5			39,2	12,5	<b>56,4</b>	<b>29,7</b>	73,6	47,0	90,8	64,2	108,1	81,4	<b>56,4</b>	<b>29,7</b>
RE 101	6			50,4	18,5	<b>67,7</b>	<b>35,7</b>	84,9	52,9	102,1	70,1	120,3	88,1	<b>67,7</b>	<b>35,7</b>
	3	<b>50,1</b>	<b>32,3</b>	77,5	59,7	105,0	87,2	132,5	114,7	159,9	142,1	187,4	169,6	<b>50,1</b>	<b>32,3</b>
	4	39,3	15,6	<b>66,8</b>	<b>43,0</b>	94,2	70,5	121,7	98,0	149,2	125,4	176,6	152,9	<b>66,8</b>	<b>43,1</b>
	5			56,0	26,4	<b>83,5</b>	<b>53,8</b>	110,9	81,3	138,4	108,7	165,9	136,2	<b>83,5</b>	<b>53,8</b>
RE 116	6			72,7	37,1	<b>100,2</b>	<b>64,6</b>	127,6	92,0	155,1	119,5	192,6	146,0	<b>100,2</b>	<b>64,6</b>
	3	<b>80,7</b>	<b>50,5</b>	124,4	94,2	168,1	137,9	211,8	181,6	255,5	225,3	299,3	269,0	<b>80,7</b>	<b>50,5</b>
	4	63,9	23,5	<b>107,6</b>	<b>67,3</b>	151,3	111,0	195,0	154,7	238,7	198,4	282,4	242,1	<b>107,6</b>	<b>67,3</b>
	5			90,8	40,4	<b>134,5</b>	<b>84,1</b>	178,2	127,8	221,9	171,5	265,6	215,2	<b>134,5</b>	<b>84,1</b>
RE 126	6			117,7	57,2	<b>161,4</b>	<b>100,9</b>	205,1	144,6	248,8	188,3	303,6	226,1	<b>161,4</b>	<b>100,9</b>
	3	<b>105,0</b>	<b>64,9</b>	161,6	121,5	218,2	178,2	274,9	234,8	331,6	291,4	388,1	348,0	<b>105,0</b>	<b>64,9</b>
	4	83,3	29,9	<b>140,0</b>	<b>86,5</b>	196,6	143,2	253,2	199,8	309,9	256,4	366,5	313,0	<b>140,0</b>	<b>86,6</b>
	5			118,3	51,5	<b>175,0</b>	<b>108,2</b>	231,6	164,8	288,2	221,4	344,8	278,1	<b>175,0</b>	<b>108,2</b>
RE 146	6			153,3	73,2	<b>210,0</b>	<b>129,8</b>	266,6	186,4	323,2	243,1	400,4	298,9	<b>210,0</b>	<b>129,8</b>
	3	<b>165,2</b>	<b>102,6</b>	250,8	190,9	339,2	279,3	427,5	367,7	519,9	456,0	604,3	544,4	<b>165,2</b>	<b>102,6</b>
	4	128,3	48,4	<b>216,6</b>	<b>136,8</b>	305,0	225,1	393,3	313,5	481,7	401,9	570,1	490,2	<b>216,6</b>	<b>136,8</b>
	5			182,4	82,6	<b>270,8</b>	<b>171,0</b>	359,1	259,3	447,5	347,7	535,9	436,0	<b>270,8</b>	<b>171,0</b>
RE 161	6			236,6	116,8	<b>324,9</b>	<b>205,2</b>	413,3	293,5	501,7	381,9	610,1	461,9	<b>325,0</b>	<b>205,2</b>
	3	<b>202,7</b>	<b>141,9</b>	317,5	256,8	432,4	371,6	547,3	486,5	662,1	601,4	777,0	716,2	<b>202,7</b>	<b>141,9</b>
	4	155,3	74,3	<b>270,2</b>	<b>189,2</b>	385,1	304,1	499,9	418,9	614,8	533,8	729,7	648,7	<b>270,2</b>	<b>189,2</b>
	5			222,9	121,6	<b>337,8</b>	<b>236,5</b>	452,6	351,4	567,5	466,2	682,4	581,1	<b>337,8</b>	<b>236,5</b>
RE 181	6			290,4	168,9	<b>405,3</b>	<b>283,8</b>	520,2	398,6	635,0	513,5	762,4	635,0	<b>405,3</b>	<b>283,8</b>
	3	<b>281,6</b>	<b>188,2</b>	438,1	344,7	594,7	501,3	751,3	657,9	907,8	814,5	1064	971,0	<b>281,6</b>	<b>188,2</b>
	4	218,8	94,3	<b>375,4</b>	<b>250,9</b>	532,0	407,5	688,5	564,0	845,1	720,6	1002	877,2	<b>375,4</b>	<b>250,9</b>
	5			312,7	157,0	<b>469,3</b>	<b>313,6</b>	625,8	470,2	782,4	626,8	939,0	783,3	<b>469,3</b>	<b>313,6</b>
RE 201	6			406,5	219,8	<b>563,1</b>	<b>376,3</b>	719,7	532,9	876,2	689,5	1136,4	881,9	<b>563,1</b>	<b>376,3</b>
	3	<b>386,2</b>	<b>259,8</b>	601,5	475,13	816,8	690,5	1032	905,8	1247	1121	1436	1336	<b>386,2</b>	<b>259,8</b>
	4	299,6	131,1	<b>514,9</b>	<b>46,4</b>	730,2	561,8	945,5	777,1	1160	992,4	1376	1208	<b>514,9</b>	<b>346,4</b>
	5			428,3	217,7	<b>643,6</b>	<b>433,0</b>	858,9	648,4	1074	863,7	1290	1079	<b>643,6</b>	<b>433,0</b>
RE 241	6			557,0	304,3	<b>772,3</b>	<b>519,6</b>	987,6	735,0	1203	950,3	1503	1103	<b>772,3</b>	<b>519,6</b>
	3	<b>664,0</b>	<b>453,6</b>	1037	826,2	1409	1199	1782	1571	2154	1944	2527	2316	<b>664,0</b>	<b>453,6</b>
	4			<b>885,4</b>	<b>604,8</b>	1258	977,4	1630	1350	2003	1722	2376	2095	<b>885,4</b>	<b>604,8</b>
	5			<b>1107</b>	<b>756,0</b>	1479	1129	1852	1501	2224	1874	2527	2163	<b>1107</b>	<b>756,0</b>
RE 271	6			955,5	534,7	<b>1328</b>	<b>907,2</b>	1701	1280	2073	1653	2207	1733	<b>1328</b>	<b>907,2</b>
	3	<b>912,5</b>	<b>705,1</b>	1452	1244	1991	1783	2530	2323	3069	2862	3608	3401	<b>912,5</b>	<b>705,1</b>
	4			<b>1217</b>	<b>940,2</b>	1756	1479	2295	2019	2834	2558	3373	3097	<b>1217</b>	<b>940,1</b>
	5			<b>1521</b>	<b>1175</b>	2060	1714	2599	2144	3138	2793	3538	3138	<b>1521</b>	<b>1175</b>
RE 331	6			1286	871,0	<b>1825</b>	<b>1410</b>	2364	1954	2903	2489	3138	2793	<b>1825</b>	<b>1410</b>
	3	<b>1626</b>	<b>1108</b>	2538	2020	3450	2931	4361	3843	5273	4755	6184	5666	<b>1626</b>	<b>1108</b>
	4			<b>2168</b>	<b>1477</b>	3080	2389	3992	3301	4903	4212	5815	5123	<b>2168</b>	<b>1477</b>
	5			<b>2711</b>	<b>1847</b>	3622	2759	4534	3670	5445	4582	6000	5123	<b>2711</b>	<b>1847</b>
RE 421	6			2341	1305	<b>3253</b>	<b>2216</b>	4165	3128	5076	4040	6000	4666	<b>3253</b>	<b>2216</b>
	3	<b>2999</b>	<b>2014</b>	4670	3685	6340	5356	8011	7026	9682	8697	11353	10368	<b>2999</b>	<b>2014</b>
	4	2327	1014	<b>3998</b>	<b>2685</b>	5669	4356	7340	6027	9011	7698	9369	8369	<b>3998</b>	<b>2685</b>
	5			3327	1685	<b>4998</b>	<b>3356</b>	6669	5027	8340	6698	8369	6969	<b>4998</b>	<b>3356</b>
6			4327	2357	<b>5997</b>	<b>4028</b>	7668	5698	9369	7369	10368	8369	<b>5997</b>	<b>4028</b>	

Couples fournis par l'air comprimé

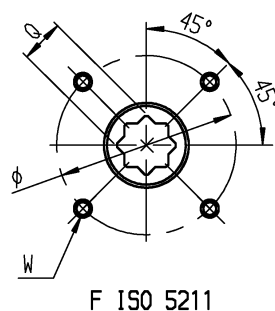
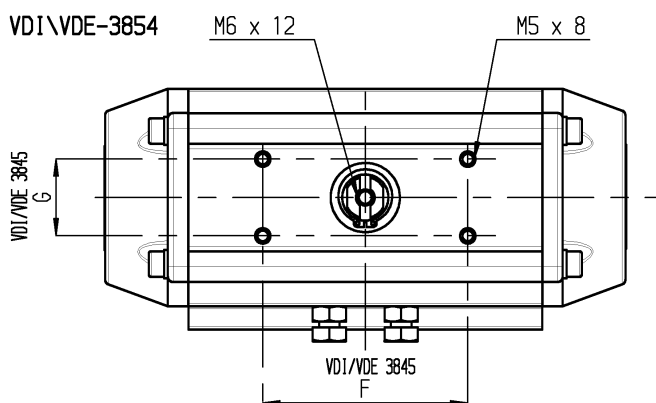
Couples ressorts

**DIMENSIONS – Mesures Européennes en millimètres**

VDI/VDE-3854



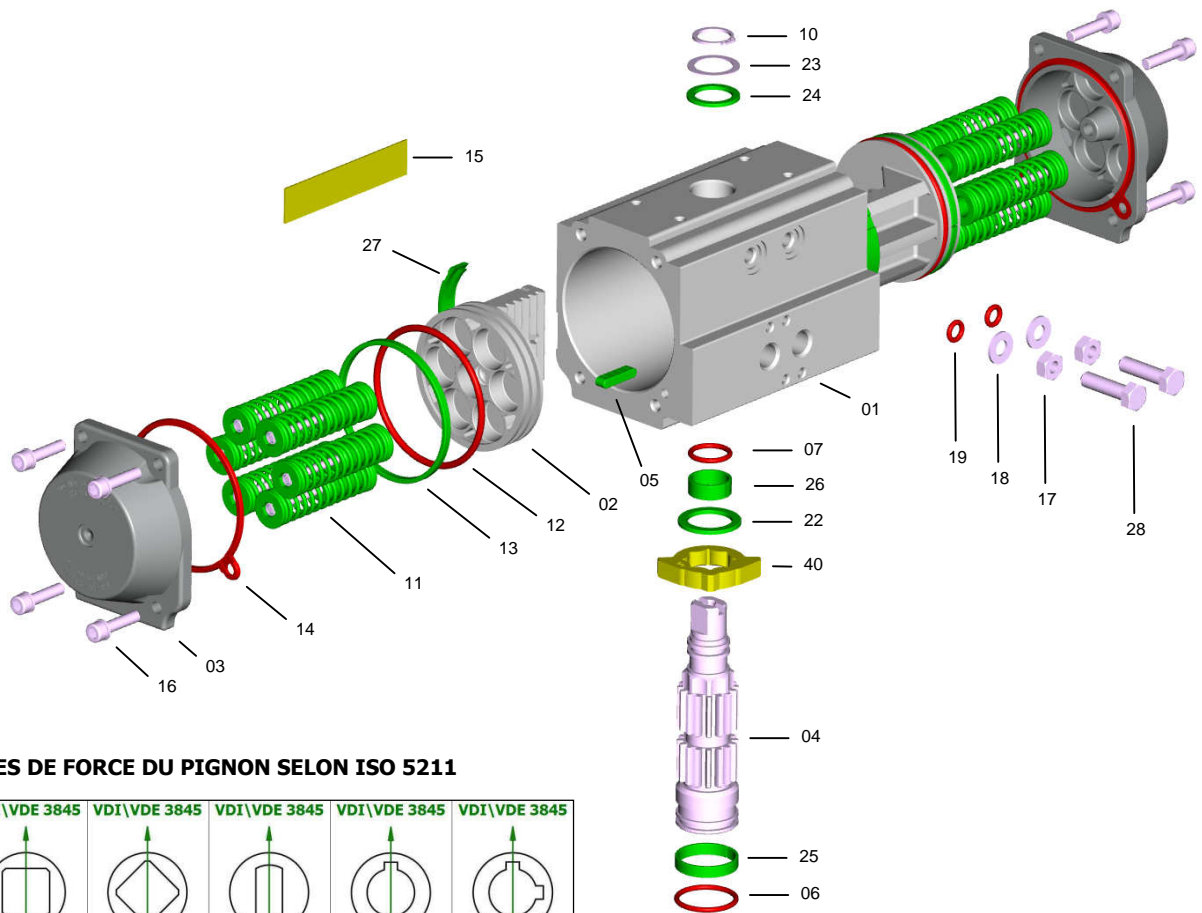
VDI/VDE-3854



POSITION	TYPE															
	RE 043	RE 051	RE 064	RE 076	RE 086	RE 101	RE 116	RE 126	RE 146	RE 161	RE 181	RE 201	RE 241	RE 271	RE 331	RE 421
<b>A</b>	141	138	155	203	239	261	304	333	398	424	482	528	604	684	850	940
<b>B</b>	62	69	86	102	112	127	145,5	157,5	177	196	220	246	298	332	414	542
<b>C</b>	63,5	75	86	94	104	120	133,5	144,5	164,5	182	203,5	222	300	352	400	528
<b>VDI/VDE 3845 F x G</b>	80 x 30 50 x 25	80 x 30					80 x 30 130 x 30			130 x 30						200 x 50
<b>L</b>	27	33,5	38	42,5	49	55	63,5	69,5	80,5	89	99,5	110	150	176	190	234
<b>M</b>	36,5	41,5	48	51,5	55	65	70	75	84	93	104	112	150	176	210	294
<b>Port A Port B DIN 259</b>	1/8" GAS-NPT			1/4" GAS-NPT								1/2" GAS-NPT				
<b>N x O</b>	8 x 12			14 x 18			27 x 36			32 x 42		42 x 60	55 x 80			
<b>P</b>	20						30			50						80
<b>Q x I</b>	9 x 10 11 x 13	9 x 10 11 x 13	9 x 10 11 x 13 14 x 16	11 x 13 14 x 16 17 x 20	14 x 16 17 x 20	14 x 16 17 x 20 22 x 25	17 x 20 22 x 25	17 x 20 22 x 25 27 x 29	22 x 25 27 x 29	22 x 25 27 x 29	27 x 29 36 x 39	27 x 29 36 x 39	36 x 39 46 x 50	36 x 39 46 x 50	*46 x 50 55 x 60	*55 x 60 75 x 80
<b>F ISO 5211</b>	F04	F04	F05/07	F05/07	F05/07	F07/10	F07/10	F07/10	F10/12	F10/12	F10/12	F14	F14	F16	F16/25	F25/30
<b>Optional</b>	F03/05	F03/05	F3/5/7			F5/7/10		F7/10/12			F14	F10/12	F(12)/16	F(12)/16		F(16)
<b>Volume DE</b>	0,180 lt	0,300 lt	0,500 lt	0,700 lt	1,000 lt	1,800 l	2,900 lt	3,700 lt	6,100 lt	7,900 lt	11,2 lt	14,4 lt	19,2 lt	32,2 lt	62,8 lt	131 lt
<b>Volume SE</b>	0,072 lt	0,120 lt	0,200 lt	0,280 lt	0,400 lt	0,720 l	1,160 lt	1,480 lt	2,440 lt	3,160 lt	4,480 lt	5,760 lt	7,680 lt	12,9 lt	25,1 lt	52,4 lt

POSITION	F ISO 5211											
	F03	F04	F03/05	F05	F05/07	F5/7/10	F07/10	F10/12	F14	F16	F25	F30
<b>Ø (W)</b>	Ø 36 (M5x8)	Ø 42 (M5x8)	Ø 36 (M5x8) Ø 50 (M6x9)	Ø 50 (M6x9)	Ø 50 (M6x9) Ø 70 (M8x12)	Ø 50 (M6x9) Ø 70 (M8x12) Ø 102 (M10x15)	Ø 70 (M8x12) Ø 102 (M10x15)	Ø 102 (M10x15) Ø 125 (M12x18)	Ø 140 (M16x24)	Ø 165 (M20x30)	Ø 254 (M16x24) N°8 FORI	Ø 298 (M20x35) N°8 FORI
<b>H</b>	25	30	25	35	35 (RE 086=40)	40	55	85 (RE 161=75)	100	130	200	200

# COMPOSANTS – SPÉCIFICATIONS



## PRISES DE FORCE DU PIGNON SELON ISO 5211

VDI\VDE 3845	VDI\VDE 3845	VDI\VDE 3845	VDI\VDE 3845	VDI\VDE 3845	VDI\VDE 3845
STANDARD ALPHA S = L/D	L	D	H	V	W

COMPOSANT	QUANTITÉ	SPÉCIFICATION	MATIÈRE	NORME	REVÊTEMENTS
1	1	Corps	Alliage d'aluminium extrudé	EN AW 6063 T6	A - N - A+TF
2	2	Piston	Alliage d'aluminium	EN AB 46100 T6	A
3	2	Couvercles	Alliage d'aluminium	EN AB 46100 T6	N - V - A+TF
4	1	Pignon	Acier Carbone optional Acier INOXYDABLE	ASTM A-105 AISI 304 (A2) AISI 316 (A4)	N - -
5 *	2	Clavette anti-ejection	POM - PA66 - PA66 - LEXAN		
6 *	1	O-ring inférieur pignon	NBR - FPM\FKM - Silicone		
7 *	1	O-ring supérieur pignon	NBR - FPM\FKM - Silicone		
10 *	1	Circlips	Acier Carbone		N
11	0 ... 12	Groupe ressorts	Acier Carbone, PA 66, Acier Inoxydable	C-98	V
12 *	2	O-ring piston	NBR - FPM\FKM - Silicone		
13 *	2	Bague anti-friction piston	POM - PA66 - PA66 - LEXAN		
14 *	2	Joint de flasque	NBR - FPM\FKM - Silicone		
15	1	Plaque d'identification	Alluminium		
16	4 + 4	Vis de fixation des flasques	Acier INOXYDABLE	AISI 304 (A2)	
17	2	Ecrou	Acier INOXYDABLE	AISI 304 (A2)	
18	2	Rondelle	Acier INOXYDABLE	AISI 304 (A2)	
19 *	2	O-ring	NBR - FPM\FKM - Silicone		
22 *	1	Rondelle anti-friction came	POM - PA66 - PA66 - LEXAN		
23 *	1	Rondelle de poussée	Acier INOXYDABLE	AISI 304 (A2)	
24 *	1	Rondelle anti-friction piston	POM - PA66 - PA66 - LEXAN		
25 *	1	Bague de guidage inf. pignon	POM - PA66 - PA66 - LEXAN		
26 *	1	Bague de guidage sup. pignon	POM - PA66 - PA66 - LEXAN		
27 *	2	Patin anti-friction piston	POM - PA66 - PA66 - LEXAN		
28	2	Vis de réglage de rotation	Acier INOXYDABLE	AISI 304 (A2)	
40	1	Came	Acier INOXYDABLE	AISI 316 (A4)	

\* KIT DE RÉCHANGE: Standard Spécial HAUTE température Spécial BASSE température Spécial TRÈS BASSE température

### REVÊTEMENTS

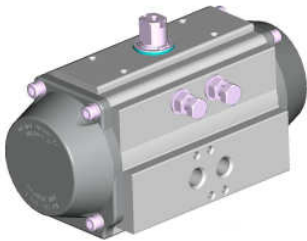
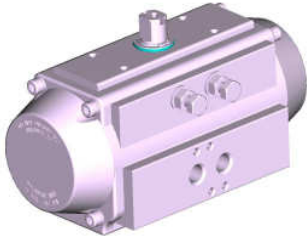
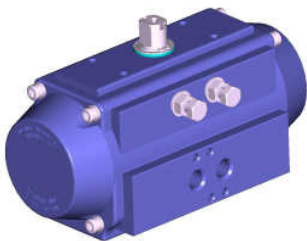
A = anodisation

N = nickelage chimique

V = peinture poudre polyester

A+TF = anodisation + revêtement PTFE

## PROTECTIONS DES SURFACES - TRAITEMENTS DES MATÉRIAUX

		DESCRIPTION				UTILISATION
		Corps	Couvercles	Pistons	Pignon	
	<b>AV</b> standard	Anodisation	Peinture poudre de polyester	Anodisation	Nickelage chimique haut phosphore (12%) opt. AISI 304 (A2) opt. AISI 316 (A4)	- Industrie, usage général.
		Couleur	Gris	Gris	Brun	
	Épaisseur	25 µm	60/80 µm	15 µm	20 µm	
	<b>NN</b>	Nickelage chimique haut phosphore (12%)	Nickelage chimique haut phosphore (12%)	Anodisation	Nickelage chimique haut phosphore (12%) opt. AISI 304 (A2) opt. AISI 316 (A4)	- Industrie, usage général. - Soude. - Détergents. - Faibles solutions alcalines.
		Couleur	Acier brillant	Acier brillant	Brun	
	Épaisseur	20 µm	20 µm	15 µm	20 µm	
	<b>TF TF</b>	Anodisation + Revêtement PTFE	Anodisation + Revêtement PTFE	Anodisation	Nickelage chimique haut phosphore (12%) opt. AISI 304 (A2) opt. AISI 316 (A4)	- Industrie, usage général. - Faibles solutions acides et alcalines. - Ambiance marine. - Hautes températures.
		Couleur	Bleu	Bleu	Brun	
	Épaisseur	Anod. 25 µm PTFE 15 µm	Anod. 15 µm PTFE 15 µm	15 µm	20 µm	

### ANODISATION

L'anodisation est un traitement électrolytique qui produit sur l'aluminium une couche d'oxydation avec une épaisseur élevée. L'oxyde d'aluminium (ALUMINE) est un des matériaux les plus durs que l'on connaisse, atteignant des niveaux de dureté de 400-600 HV (54-56 HRC). En général les propriétés et les caractéristiques de l'anodisation (épaisseur minimum 25 µm) sont considérables aussi bien pour les résistances mécanique que chimique.

- **Meilleure résistance à l'abrasion, à la corrosion, dureté superficielle, isolation thermique, isolation électrique.**

### NICKELAGE CHIMIQUE

Le nickelage chimique est un procédé de dépôt sans électricité qui permet d'obtenir des couches de nickel d'épaisseur extrêmement uniforme, même sur les arrêtes, les percages non débouchant, les filetages et les canaux. Pendant le processus de production, le nickel vient se combiner avec le phosphore en pourcentage variable jusqu'à 12% (haut phosphore) de la plus haute qualité. La dureté superficielle obtenue est de l'ordre de 400-480 HV (45-55 HRC).

- **Meilleure résistance à l'abrasion, à la corrosion, dureté superficielle, aspect esthétique similaire à l'acier inoxydable, résistance aux alcalins et aux détergents.**

### REVÊTEMENT PEINTURE POUDDRE POLYESTER

Le revêtement polyester est obtenu par un dépôt de poudre de peinture, sur des pièces polarisées grâce à un potentiel électrique. Après l'application, les pièces sont chauffées au four pour polymériser et diffuser la peinture qui ne présente alors plus aucune porosité. Les épaisseurs sont très uniformes et avec 60-80 µm on obtient la meilleure élasticité: l'adhérence au métal est assurée par sablage/brossage et trempé dans un bain de dégraissage et d'apprêt sur les pièces brutes.

- **Meilleure résistance à la corrosion, protection contre les chocs, esthétique brillante, résistance aux agents chimiques.**

### ANODISATION + REVÊTEMENT PTFE

Comme amélioration supplémentaire de l'anodisation d'un alliage d'aluminium, il est possible d'utiliser des revêtements à base de polytétrafluoroéthylène ou PTFE, connu pour ses exceptionnelles caractéristiques chimiques et physique. Sur des surfaces avec double traitement, la dureté et la faible rugosité de l'oxyde (partie interne soumise au fluage), s'additionnent avec la résistance chimique et les excellentes propriétés de barrière thermique du PTFE (partie externe soumise aux agressions chimiques).

- **Meilleure résistance à la corrosion, à la température, protection contre les chocs, extrême résistance aux agents chimiques résistance et aux ambiances marines.**

### PIGNONS EN ACIER INOXYDABLE: AISI 304 (A2) / AISI 316 (A4) – OPTION

Pour les applications en ambiances particulièrement agressives, hautes températures, ou en ambiance marine, ou pour des utilisation dans la chimie, l'alimentaire, la pharmacie, il est possible d'utiliser des pignons en Acier Inoxydable AISI 304 (A2) / AISI 316 (A4), bien connus pour leur résistance chimique.



Via Molino Emili, 16 - 25030 MACLODIO (BS) Italy - Tel. +39 030 97 86 61/2- Fax +39 030 97 86 63  
www.alphair.it - www.alphapompe.it

Tous droits réservés - Annule et remplace toutes les versions précédentes - Les données sont sujettes à changement sans préavis - Non garantie l'exactitude

COMPANY WITH  
QUALITY SYSTEM  
CERTIFIED BY DNV GL  
= ISO 9001 =

