

# ROBINET 771 XS AVEC SERVOMOTEUR ELECTRIQUE TCR

## CARACTERISTIQUES

Le robinet à tournant sphérique 771XS+TCR est destiné à l'ouverture / fermeture automatique des conduites de fluides industriels non chargés jusqu'à une pression de 16 bar. La construction étroite « entre brides » du robinet permet d'alléger les installations en comparaison des modèles « à brides » traditionnels. Le passage est intégral et le robinet est homologué CE et ATEX. La platine ISO 5211 permet le montage direct du servomoteur TCR. Celui-ci convient pour des facteurs de service de type S3-S4 avec installation en intérieur ou extérieur sous abri.

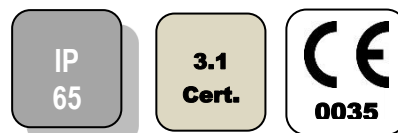
## MODELES DISPONIBLES

Corps en acier inoxydable 1.4408.

Diamètres DN15 à DN100.

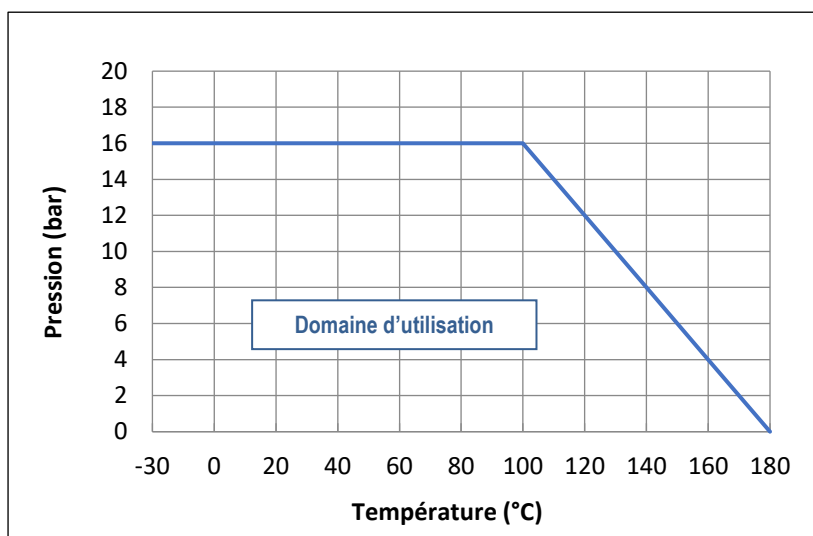
Montage entre brides PN16 RF.

**Tensions d'alimentation** : 24Vca, 24Vcc et 230Vac.



## LIMITES D'EMPLOI

Pression du fluide : PS	16 bar (20°C)
Température du fluide : TS	- 30°C / + 180°C
Température ambiante	-20°C / +60°C
Facteur de service	S4 - 50% (TCR 02N-05N-11N)
	S3 - 85% (TCR 20N-40N)



## DIRECTIVES ET NORMES DE CONSTRUCTION

OBJET	Norme	ON	OBJET	Norme
Directive CE pression 2014/68	<b>DN15 et 20</b> : non soumis		Test final	EN 12266
	<b>DN25 à 100</b> : catégorie III	TÜV 0035	Certificat matière	EN 10204
Dimensionnement	EN 12516-1		Racc. Motorisation	ISO 5211
Nuances des aciers	EN 1503-1			

Informations données à titre indicatif et sous réserve de modifications éventuelles



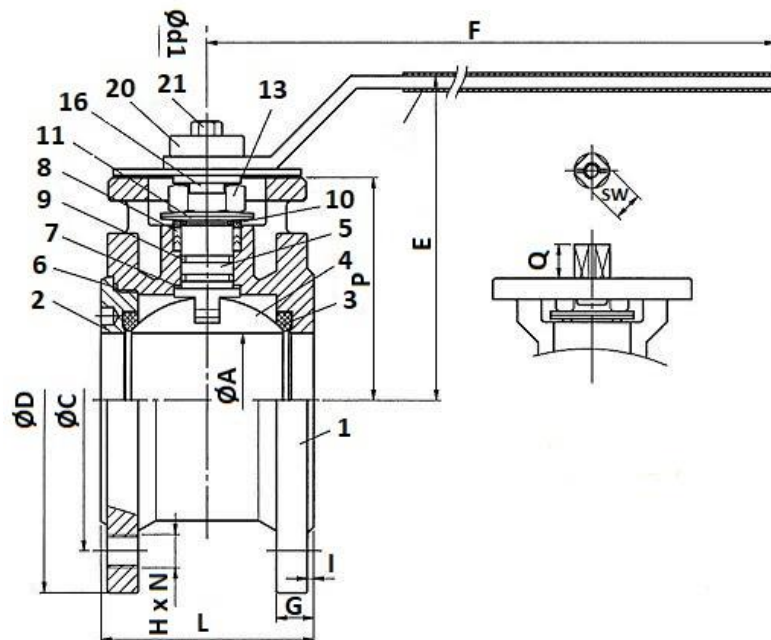
SECTORIEL S.A.  
45 rue du Ruisseau  
38290 UMINTE QUENTIN-FALLAVIER – FRA NCE  
Tél : +33 4 74 94 90 70 - Fax : +33 4 74 94 13 95  
[www.sectoriel.com](http://www.sectoriel.com) / Email : [sectoriel@sectoriel.fr](mailto:sectoriel@sectoriel.fr)

Pages	1/7
Ref.	FT771XS+TCR
Rev.	04
Date	01/2023

# ROBINET 771 XS AVEC SERVOMOTEUR ELECTRIQUE TCR

## CONSTRUCTION

N°	Désignation	Matière	N°	Désignation	Matière
1	Corps	acier inoxydable 1.4408	12	Levier	inox 304
2	Bride	acier inoxydable 1.4408	13	Ecrou de levier	inox 304
3	Sièges	PTFE+15% GF	14	Butée	inox 304
4	Sphère	acier inoxydable 316	15	Manchon plastique	PVC
5	Tige	acier inoxydable 316	16	Dispositif de verrouillage	inox 304
6	Joint de corps	PTFE	17	Ressort	inox 316
7	Joint d'axe	PTFE+15% GF	18	Dispositif antistatique	inox 316
8	Garniture de presse-étoupe	PTFE	19	Plaque de butée	inox 304
9	O-ring	FKM	20	Entretoise	inox 304
10	Entretoise	inox 304	21	Vis	inox 304
11	Rondelle Belleville	inox 301			



## DIMENSIONS (mm)

DN	15	20	25	32	40	50	65	80	100
A	16	20	25	32	40	50	65	80	96
C	65	75	85	100	110	125	145	160	180
D	95	105	115	140	150	165	185	200	220
E	89	89	101	112	116	125	154	165	180
F	114	114	187	187	222	222	350	350	350
G	14	16	16	16	16	18	18	20	20
H x N	M12x4	M12x4	M12x4	M16x4	M16x4	M16x4	M16x4	M16x8	M16x8
L	42	44	50	54	68	82	103	122	152
I	2	2	2	2	3	3	3	3	3
P	54	56	62.5	72	78	87.2	107	117,3	132.3
Poids (kg)	1.45	1.92	2.60	3.70	4.65	6.45	10.25	13.55	19.85

Informations données à titre indicatif et sous réserve de modifications éventuelles



SECTORIEL S.A.  
45 rue du Ruisseau  
38290 UMINTE QUENTIN-FALLAVIER – FRA NCE  
Tél : +33 4 74 94 90 70 - Fax : +33 4 74 94 13 95  
[www.sectoriel.com](http://www.sectoriel.com) / Email : [sectoriel@sectoriel.fr](mailto:sectoriel@sectoriel.fr)

Pages	2/7
Ref.	FT771XS+TCR
Rev.	04
Date	01/2023

# ROBINET 771 XS AVEC SERVOMOTEUR ELECTRIQUE TCR

## MOTORISATION ELECTRIQUE TCR

La motorisation TCR proposée en standard s'entend pour :

- servomoteur carter plastique IP67 et réducteur en acier,
- coefficient de sécurité 1,3 minimum par rapport au couple nominal du robinet,
- différence de pression amont / aval  $\Delta P=10$  bar max.

Le montage du servomoteur est direct.

DN	Servomoteur	Puissance 230V ca / 24V ca-cc	Temps 230V ca	Temps 24 V ca-cc	Equipements standards du servomoteur
15	TCR-02N	15	10s	10s	2 contacts fins de course réglables 2 contacts auxiliaires secs Protection thermique du moteur Résistance anti-condensation 2-3W réglée Commande manuelle de secours par clef Indicateur visuel de position 3D Raccordement électrique : <b>TRC02</b> : 1 x PE M10 + câble 1,5 m <b>TCR05</b> : 1 x PE M20 + câble 1,5 m <b>TCR11</b> : 2 x PE M14 + câble 1,5 m <b>TCR20</b> : 2 x PE M20 + câble 1,5 m
20	TCR-02N	15	10s	10s	
25	TCR-05N	25	12s	12s	
32	TCR-05N	25	12s	12s	
40	TCR-05N	25	12s	12s	
50	TCR-11N	100	10s	10s	
65	TCR-11N	100	10s	10s	
80	TCR-20N	50	25s	25s	
100	TCR-20N	50	25s	25s	

Pour toute autre condition de service, nous consulter.

\*temps indicatif de l'actionneur à vide

## OPTIONS DE MOTORISATION

Il existe de nombreuses options pour lesquelles nous vous demandons de consulter notre service commercial :

2	Servomoteur dimensionné pour différence de pression amont / aval $\Delta P$ supérieure à 10 bar
3	Servomoteur NF – retour par condensateur – TCR-KT32
4	Servomoteur rapide - TRC-NH
5	Servomoteur intelligent avec réglage du temps de manœuvre - TCR-C
6	Servomoteur de régulation – TCR-T
7	Servomoteur de régulation NF – retour par condensateur – TCR-T-KT32
8	Servomoteur avec bus de terrain – TCR-B
9	Servomoteur avec timer intégré – TCR-D
10	Servomoteur avec commande sans fil – TCR-R

Informations données à titre indicatif et sous réserve de modifications éventuelles



SECTORIEL S.A.  
45 rue du Ruisseau  
38290 UMINT QUENTIN-FALLAVIER – FRA NCE  
Tél : +33 4 74 94 90 70 - Fax : +33 4 74 94 13 95  
[www.sectoriel.com](http://www.sectoriel.com) / Email : [sectoriel@sectoriel.fr](mailto:sectoriel@sectoriel.fr)

Pages	3/7
Ref.	FT771XS+TCR
Rev.	04
Date	01/2023

# ROBINET 771 XS AVEC SERVOMOTEUR ELECTRIQUE TCR

## INSTRUCTIONS DE MONTAGE ET ENTRETIEN

### 1 - Montage

#### 1.1 - Vérifications

- Vérifier que la matière du corps du robinet est compatible chimiquement avec le fluide.
- Vérifier que les conditions de pression et d'utilisation sont compatibles avec le diagramme (P,T) du robinet. Voir § « Limites d'utilisation ».
- Vérifier que le fluide est propre et exempt de particules. Ces dernières peuvent rayer la sphère et endommager les sièges et ainsi rendre le robinet fuyard. Installer un filtre amont si nécessaire.
- Vérifier qu'il n'y a pas de risque d'expansion thermique du fluide qui pourrait endommager les sièges. En position ouverte un orifice en haut de la sphère permet d'équilibrer les pressions entre la chambre morte et le passage du fluide. En option, un orifice de décompression côté amont du robinet pour équilibrer les pressions est recommandé pour les fluides tels que l'ammoniac, le GPL, la chlorure,...
- Vérifier que le robinet n'est pas utilisé en laminage de débit ou de pression car il n'est pas prévu pour cet usage et il y a un risque d'usure prématuré des sièges, notamment dans le cas de pression et/ou température élevées. Pour cette application particulière, Utiliser de préférence, notre robinet 746XS « V-port » avec sphère percée en forme de « V ». Nous consulter.
- Vérifier que le robinet n'est pas utilisé sur un gaz qui pourrait condenser à certains moments du procédé. Dans ce cas, la pression dans la chambre morte pourrait devenir négative ce qui pourrait entraîner une déformation importante des sièges. Nous consulter.
- Electricité statique : le robinet est fourni avec un dispositif de continuité électrique interne sphère-axe-corps. Si les conditions d'utilisation nécessitent une continuité électrique de l'installation, vérifier sa mise à la terre.
- Vérifier le parfait alignement des tuyauteries amont et aval. Les robinets du type « wafer » tels que le 771XS est sensible à ce paramètre. Un défaut d'alignement entraînera un blocage de la sphère.
- Vérifier également le supportage de la tuyauterie. En cas de défaut de ce dernier le robinet sera soumis à des contraintes mécaniques trop élevées pouvant entraîner le blocage de la sphère ou des fuites.
- Sur des tuyauteries de fluides chauds, vérifier la présence de compensateurs de dilatation. Leur absence entraînera une contrainte mécanique élevée pouvant entraîner le blocage de la sphère.
- Si le robinet est installé en zone explosible, suivre impérativement les instructions supplémentaires « IMEVMATEX ».


#### 1.2 - Stockage avant montage

- Se conformer à nos instructions générales de stockage « IMESTOCK »

#### 1.3 - Montage

- Avant toute installation, isoler les tuyauteries amont et aval, dépressuriser la canalisation et amener l'installation à température ambiante. Nettoyer soigneusement la tuyauterie de toute particule (corps étranger, poussières, rouille...), ou copeaux en faisant un rinçage à l'eau ou un soufflage à l'air.
- Pour les robinets de taille supérieur à DN50, prévoir l'utilisation d'un palan.
- Retirer les caches de protection des brides des robinets.
- Vérifier la propreté des surfaces internes du robinet et procéder à leur nettoyage si nécessaire.
- Sens de montage : ces robinets n'ont pas de sens de montage préférentiel, sauf si un orifice de décompression a été percé sur la sphère.
- Vérifier que les normes de brides du robinet (PN16 suivant 1092-1) et des tuyauteries sont les mêmes.
- Sélectionner des joints de brides adaptés au fluide et à la norme de brides du robinet (PN16).

Informations données à titre indicatif et sous réserve de modifications éventuelles

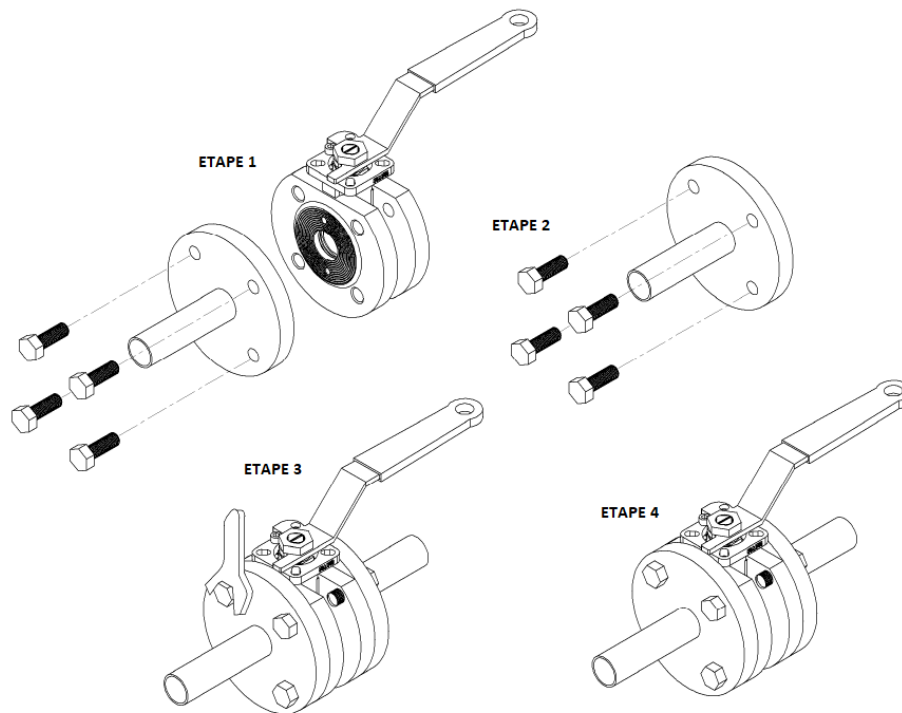
	SECTORIEL S.A. 45 rue du Ruisseau 38290 UMINT QUENTIN-FALLAVIER – FRA NCE Tél : +33 4 74 94 90 70 - Fax : +33 4 74 94 13 95 <a href="http://www.sectoriel.com">www.sectoriel.com</a> / Email : <a href="mailto:sectoriel@sectoriel.fr">sectoriel@sectoriel.fr</a>	Pages	4/7
		Ref.	FT771XS+TCR
		Rev.	04
		Date	01/2023

# ROBINET 771 XS AVEC SERVOMOTEUR ELECTRIQUE TCR

- Approvisionner la visserie à tête hexagonale comme indiquée dans le tableau ci-dessous :

DN	Vis	Nombre	Couple de serrage (Nm)	DN	Vis	Nombre	Couple de serrage (Nm)
15	M12 x 30	4	35	50	M16 x 40	4	86
20	M12 x 35	4	35	65	M16 x 40	4	86
25	M12 x 35	4	35	80	M16 x 45	8	86
32	M16 x 35	4	86	100	M16 x 45	8	86
40	M16 x 35	4	86				

- Visser les vis à travers les brides comme indiqué sur le schéma ci-dessous en appliquant les couples du tableau ci-dessus. Respecter un schéma de serrage symétrique en croix afin d'appliquer un couple de serrage uniforme sur les portées de joint.




- Vérifier l'étanchéité du raccordement par un test approprié (épreuve hydraulique ou bombe de recherche de fuite).
- Epreuve hydraulique de l'installation
  - Les robinets ont été éprouvés en usine à 1,5 la PS.
  - En cas d'épreuve hydraulique de l'installation, ne pas dépasser la pression autorisée.

## 2 - Utilisation

- Si le fluide traversant le robinet est chaud, ne pas toucher la surface du robinet.
- Toujours manœuvrer lentement le robinet sans à coup.
- Ouverture dans le sens horaire, fermeture dans le sens antihoraire.

Informations données à titre indicatif et sous réserve de modifications éventuelles

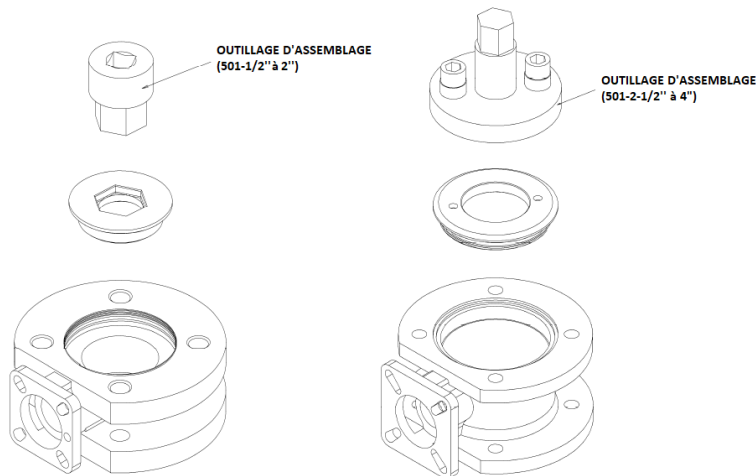
	SECTORIEL S.A. 45 rue du Ruisseau 38290 UMINT QUENTIN-FALLAVIER – FRA NCE Tél : +33 4 74 94 90 70 - Fax : +33 4 74 94 13 95 <a href="http://www.sectoriel.com">www.sectoriel.com</a> / Email : <a href="mailto:sectoriel@sectoriel.fr">sectoriel@sectoriel.fr</a>	Pages	5/7
		Ref.	FT771XS+TCR
		Rev.	04
		Date	01/2023

# ROBINET 771 XS AVEC SERVOMOTEUR ELECTRIQUE TCR

## 3 - Entretien

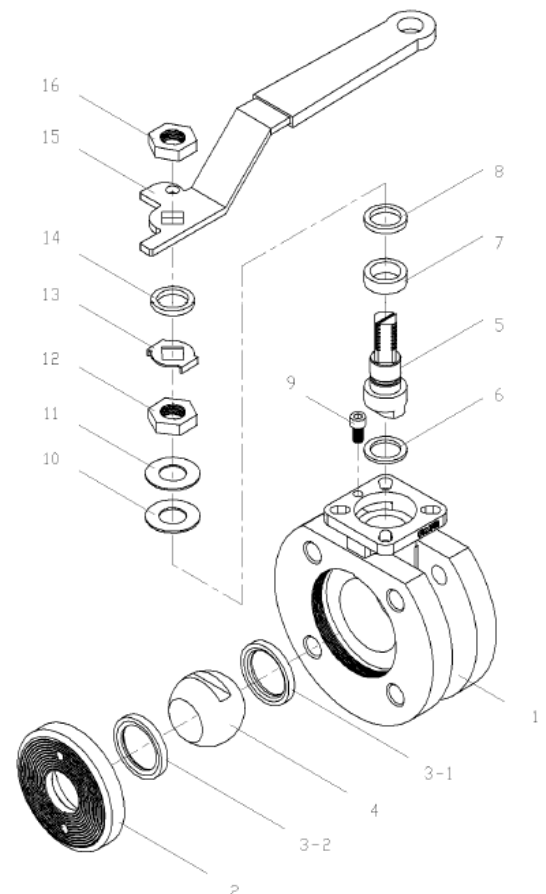
### 3.1 - Fréquence d'entretien

- La fréquence d'entretien dépend de l'utilisation du robinet, du type de fluide, de sa vitesse, de la fréquence de manœuvre, des cycles de montée et descente en pression et température.
- Avant toute intervention, isoler les tuyauteries amont et aval en utilisant les robinets prévus à cet effet. Dépressuriser la canalisation et amener l'installation à température ambiante.
- Si le levier doit être déposé, faire cette opération avant le démontage du corps.
- Pour démonter le corps, dévisser l'embout latéral à l'aide d'outils spéciaux comme indiqué sur le schéma ci-dessous. Si vous ne possédez pas ces outils, contacter notre service-après-vente.
- Pour retirer la sphère du corps, faire tourner l'axe d'un quart de tour.




### 3.2 - Inspection de l'état du robinet et réparation éventuelle

- Vérifier l'état de la sphère (Repère 4) : elle doit être propre et sans rayure. Si l'opération de nettoyage ou polissage n'est pas réalisable, procéder à son remplacement (voir § pièces détachées).
- Vérifier l'état des sièges (3.1 et 3.2) : ils ne doivent être ni déformés, ni rayés, ni usés, ni salis. Dans le cas contraire, les remplacer à l'aide des pièces se trouvant dans le kit de joints.
- Vérifier l'état du presse-étoupe (7 et 8) : il ne doit pas y avoir de fuite à l'axe et les bagues ne doivent pas être usées exagérément. Remplacer ces joints, si nécessaire.
- Vérifier l'état du joint de corps. Le remplacer si nécessaire.
- Remonter les différentes parties du robinet en respectant les couples de serrage indiqués dans le tableau ci-dessous.
- Vérifier que la manœuvre de l'axe est souple. Opérer une dizaine de manœuvres.



Informations données à titre indicatif et sous réserve de modifications éventuelles

	SECTORIEL S.A. 45 rue du Ruisseau 38290 UMINT QUENTIN-FALLAVIER – FRA NCE Tél : +33 4 74 94 90 70 - Fax : +33 4 74 94 13 95 <a href="http://www.sectoriel.com">www.sectoriel.com</a> / Email : <a href="mailto:sectoriel@sectoriel.fr">sectoriel@sectoriel.fr</a>	Pages	6/7
		Ref.	FT771XS+TCR
		Rev.	04
		Date	01/2023

# ROBINET 771 XS AVEC SERVOMOTEUR ELECTRIQUE TCR

## TABLEAU DES COUPLES DE SERRAGE DES TIRANTS ET DE L'ECROU DU LEVIER

DN	Couple de serrage de l'insert (Nm, repère 2)	Ecrou de levier (Nm)
15	29,4	3,4
20	58,8	3,4
25	88,2	4
32	196,1	4
40	294,1	5
50	490,2	5
65	588,2	6
80	686,3	6
100	686,3	6

## PIECES DETACHEES

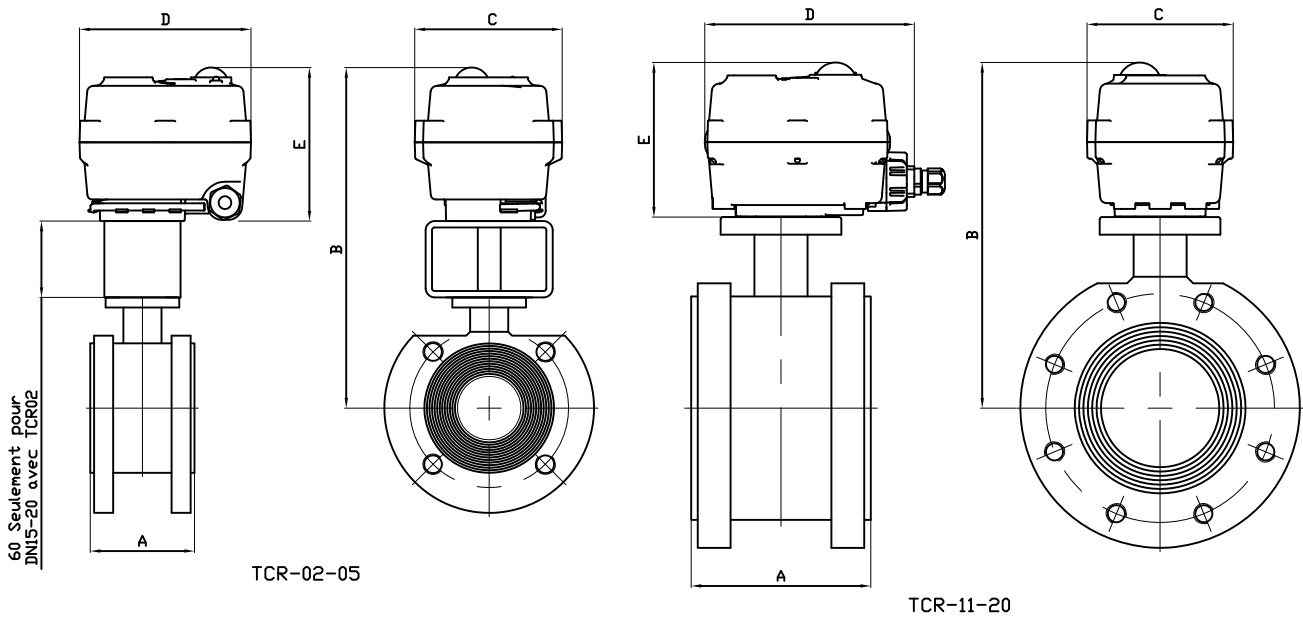
DN	Kit de joints	Sphère	Poignée
Repère	3-6-7-8	4	11
15	982702	Nous consulter	982802
20	982703	Nous consulter	982802
25	982704	980034	982804
32	982705	980035	982804
40	982706	Nous consulter	982806
50	982707	980037	982806
65	982708	980038	982808
80	982709	980039	982808
100	982710	Nous consulter	982808

Informations données à titre indicatif et sous réserve de modifications éventuelles



SECTORIEL S.A.  
45 rue du Ruisseau  
38290 UMINT QUENTIN-FALLAVIER – FRA NCE  
Tél : +33 4 74 94 90 70 - Fax : +33 4 74 94 13 95  
[www.sectoriel.com](http://www.sectoriel.com) / Email : [sectoriel@sectoriel.fr](mailto:sectoriel@sectoriel.fr)


Pages	7/7
Ref.	FT771XS+TCR
Rev.	04
Date	01/2023



DN	15	20	25	32	40	50	65	80	100
SERVO	TCR02	TCR02	TCR05	TCR05	TCR05	TCR11	TCR11	TCR20	TCR20
A	42	44	50	54	68	82	103	122	152
B	204*	206*	183.5	193	199	209.2	229	289.3	304.3
C	70	70	111	111	111	115	115	160	160
D	104	104	132	132	132	165	165	270	270
E	90	90	121	121	121	122	122	172	172
POIDS KG	2.61	3.01	4.3	5.4	6.55	9.61	13.32	16.8	26.1

\*Montage avec platine H=60

Informations données à titre indicatif et sous réserve de modifications éventuelles  
data subject to alteration

				DN80+TCR20 ald TCR11 Ajout DN100	23/03/2021	A
Ech: /	Date :17/09/2019	Dessiné par :E.D.	Tolérances générales : +/- 0.2	Modifications	Date	REV.
ROBINET A TOURNANT SPHERIQUE 771XS/BALL VALVE 771XS + SERVOMOTEUR TCR/ELECTRIC ACTUATOR TCR				Matière :		
				Poids (Kg) :		
 45, Rue du Ruisseau 38297 SAINT QUENTIN FALLAVIER				Traitement : SANS		
				Plan n° Ens 1394A		



# SERVOMOTEUR ELECTRIQUE TCR-N

## CARACTERISTIQUES GENERALES

Les servomoteurs électriques TCR-N sont destinés à la motorisation des robinets 1/4 de tour avec un couple de manœuvre de 15, 20, 50, 110, 200 ou 400 Nm. De construction compacte avec un carter en plastique, ils sont particulièrement bien adaptés à la motorisation des robinets à tournant sphérique et aux robinets à papillon. Plusieurs variantes offrent des fonctions avancées. Etanchéité **IP67** : utilisation en intérieur et possible en extérieur sous abri. Montage en parallèle possible. Commande manuelle par clef.

## MODELES DISPONIBLES

Tensions d'alimentation : 230Vca, 24Vca/cc, 12Vcc.

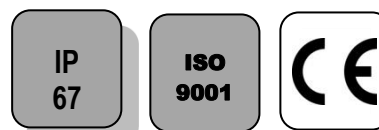
## LIMITES D'EMPLOI

Indice de protection	IP 67
Température ambiante	- 20°C / +60°C
Facteur de service	S4 - 50% (TCR 02-05-11)
	S3 - 85% (TCR 20-40)



## CARACTERISTIQUES MECANIQUES

Réducteur	pignons en acier traité
Couples	15 - 20 - 50 - 110 - 200 - 400 Nm
Angle de rotation	90° +/- 2°
Débrayage	Sans (TCR 02-05-11)
	Avec (TCR 20-40)
Commande de secours	par clef



Servomoteur	TCR 02N			TCR 05N		
Couples (Nm)	15	20	20	50		
Tension	12Vcc	24Vca-cc	95-265Vca-cc	12Vcc	24Vca-cc	95-265Vca-cc
Tps de manœuvre (s)	15	10	10	12	12	12
ISO 5211	F03/F05 - étoile de 11			F05/F07 - étoile de 14		

Servomoteur	TCR 11N			TCR 20N			TCR 40N		
Couples (Nm)	110			200			400		
Tension	12Vcc	24Vca-cc	95-265Vca-cc	12Vcc	24Vca-cc	95-265Vca-cc	12Vcc	24Vca-cc	95-265Vca-cc
Tps de manœuvre (s)	10	10	10	25	25	25	25	25	25
ISO 5211	F05/F07 - étoile de 17			F07/F10 - étoile de 22			F07/F10 - étoile de 22		

Informations données à titre indicatif et sous réserve de modifications éventuelles

	SECTORIEL S.A. 45, rue du Ruisseau 38290 SAINT QUENTIN-FALLAVIER – FRANCE Tél : +33 4 74 94 90 70 - Fax : +33 4 74 94 13 95 <a href="http://www.sectoriel.com">www.sectoriel.com</a> / Email : <a href="mailto:sectoriel@sectoriel.fr">sectoriel@sectoriel.fr</a>	Pages	1/8
		Ref.	FT2411
		Rev.	04
		Date	09/2022

# SERVOMOTEUR ELECTRIQUE TCR-N

## CARACTERISTIQUES ELECTRIQUES


Servomoteur	TCR 02N	TCR 05N
Protection du moteur	Limiteur thermique	
Contacts fins de course	2 contacts réglables	
Contacts auxiliaires	2 contacts secs réglables	
Anti-condensation	Intégré	
Raccordement électrique	PE M10 + Câble 1,5m	PE M20 + Câble 1,5m

Servomoteur	TCR 02N			TCR 05N		
Tension	12Vcc	24Vca-cc	95-265Vca-cc	12Vcc	24Vca-cc	95-265Vca-cc
Puissance (W)	15	15	15	25	25	25
Intensité (A)	1,5	1,5	0,09	1,67		0,18 - 0,37
Protection fusible (A)	5	5	1	8		1 - 2

Servomoteur	TCR 11N	TCR 20N	TCR 40N
Protection du moteur	Limiteur thermique		
Contacts fins de course	2 contacts réglables		
Contacts auxiliaires	2 contacts secs réglables		
Anti-condensation	Intégré		
Raccordement électrique	2 x PE M14 + Câble 1,5m	2 x PE M20 + Câble 1,5m	2 x PE M20 + Câble 1,5m

Servomoteur	TCR 11N			TCR 20N			TCR 40N		
Tension	12Vcc	24Vca-cc	95-265Vca-cc	12Vcc	24Vca-cc	95-265Vca-cc	12Vcc	24Vca-cc	95-265Vca-cc
Puissance (W)	100	100	100	50	50	50	80	80	80
Intensité (A)	2,5		0,3 - 0,6	2		0,22	3,3		0,36
Protection fusible (A)	5		2 - 3	3		5	8		2

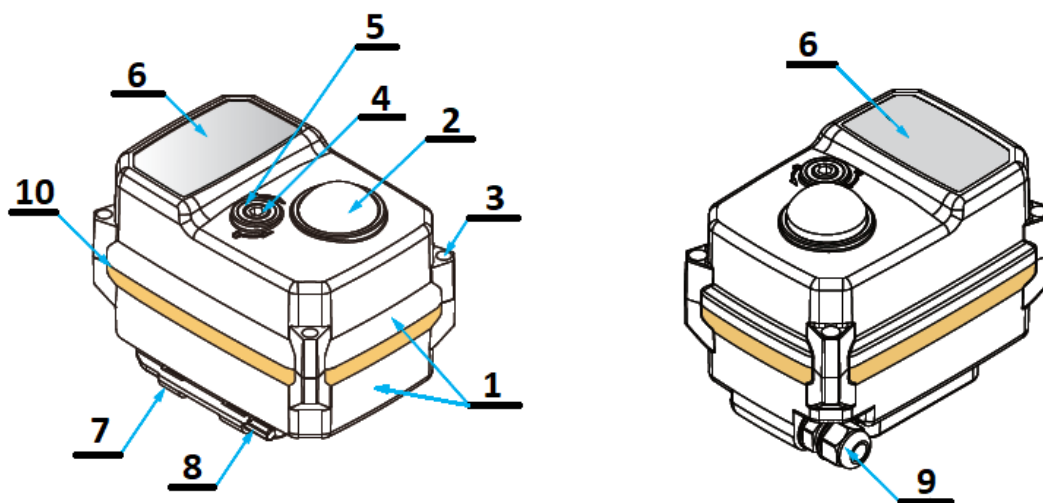
Informations données à titre indicatif et sous réserve de modifications éventuelles

	SECTORIEL S.A. 45, rue du Ruisseau 38290 SAINT QUENTIN-FALLAVIER – FRANCE Tél : +33 4 74 94 90 70 - Fax : +33 4 74 94 13 95 <a href="http://www.sectoriel.com">www.sectoriel.com</a> / Email : <a href="mailto:sectoriel@sectoriel.fr">sectoriel@sectoriel.fr</a>	Pages	2/8
		Ref.	FT2411
		Rev.	04
		Date	09/2022

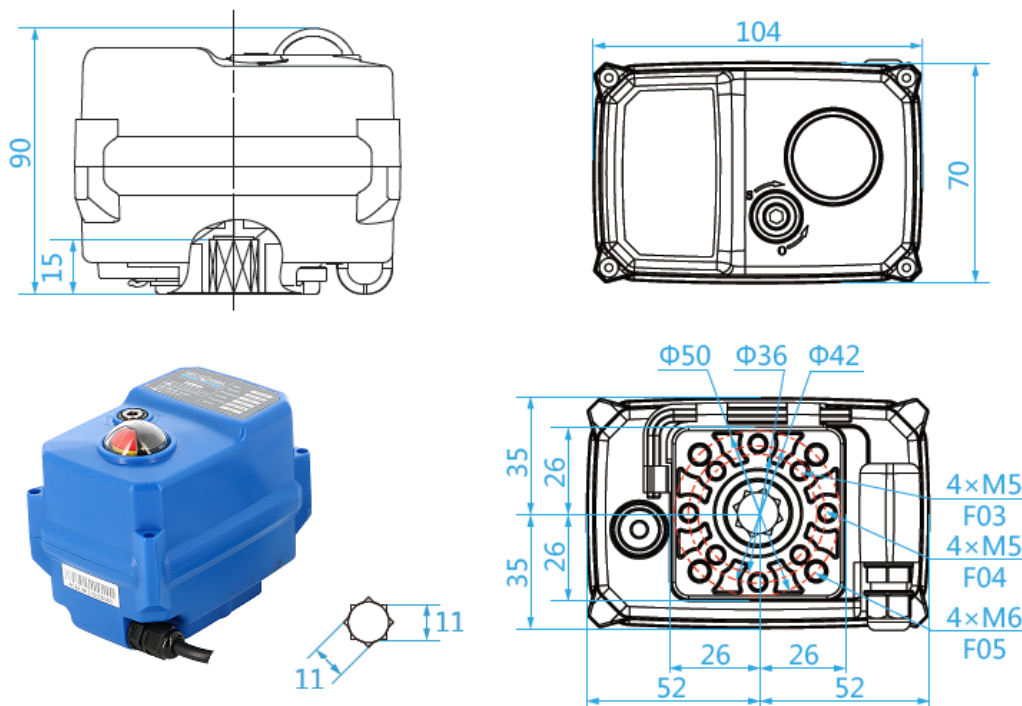
# SERVOMOTEUR ELECTRIQUE TCR-N

## CONSTRUCTION (TCR-02N)


TCR-02N					
N°	Désignation	Matière	N°	Désignation	Matière
1	Carter + couvercle	Plastique en ABS	6	Etiquette signalitique	PVC
2	Indicateur de position	Plastique polycarbonate	7	Support clef	Plastique en ABS
3	Vis x 4	Aisi 304	8	Clef hexagonale	Acier
4	Axe cde de secours	Aisi 304	9	Presse-étoupe	Nylon
5	Joint	NBR	10	Joint capot	NBR
Poids (Kg) : 0,620					



## DIMENSIONS (mm)



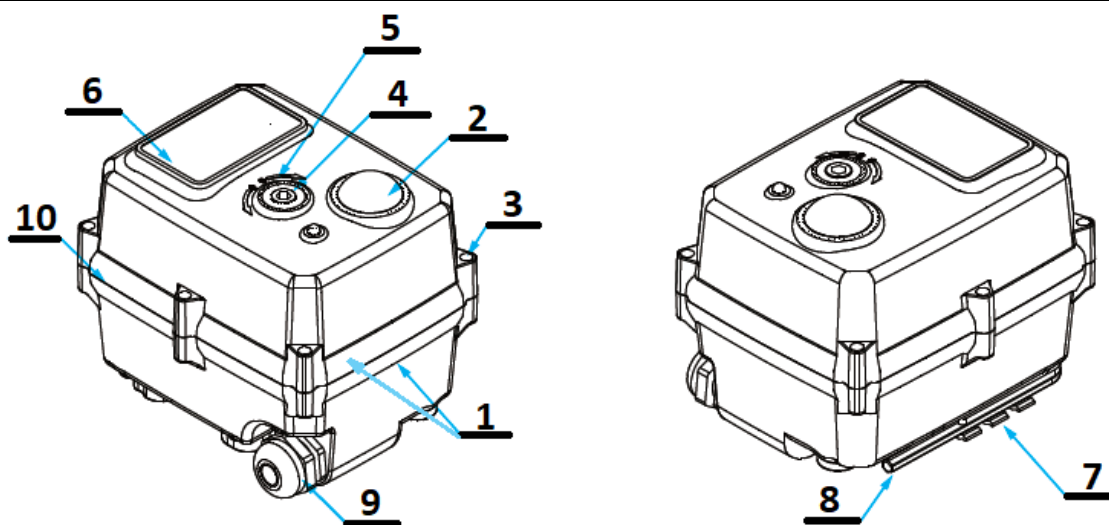
Informations données à titre indicatif et sous réserve de modifications éventuelles

	SECTORIEL S.A. 45, rue du Ruisseau 38290 SAINT QUENTIN-FALLAVIER – FRANCE Tél : +33 4 74 94 90 70 - Fax : +33 4 74 94 13 95 <a href="http://www.sectoriel.com">www.sectoriel.com</a> / Email : sectoriel@sectoriel.fr	Pages	3/8
		Ref.	FT2411
		Rev.	04
		Date	09/2022

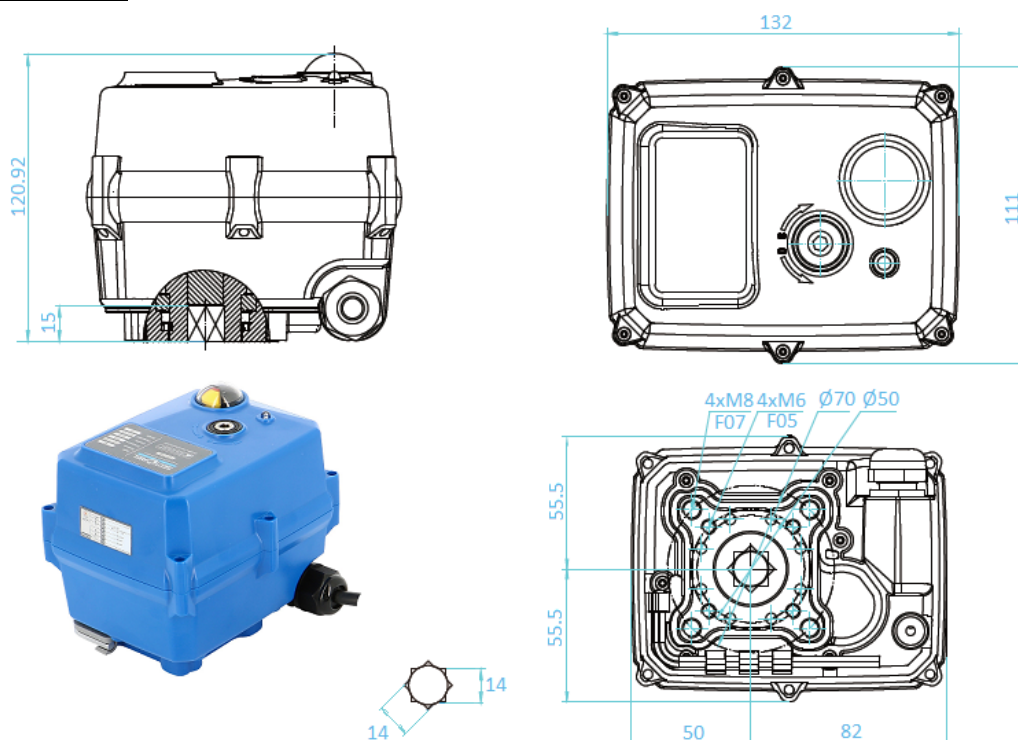
# SERVOMOTEUR ELECTRIQUE TCR-N

## CONSTRUCTION (TCR-05N)


TCR-05N					
N°	Désignation	Matière	N°	Désignation	Matière
1	Carter + couvercle	Plastique en ABS	6	Etiquette signalitique	PVC
2	Indicateur de position	Plastique polycarbonate	7	Support clef	Plastique en ABS
3	Vis x 6	Aisi 304	8	Clef hexagonale	Acier
4	Axe cde de secours	Aisi 304	9	Presse-étoupe	Nylon
5	Joint	NBR	10	Joint capot	NBR
Poids (Kg) : 1,800					



## DIMENSIONS (mm)



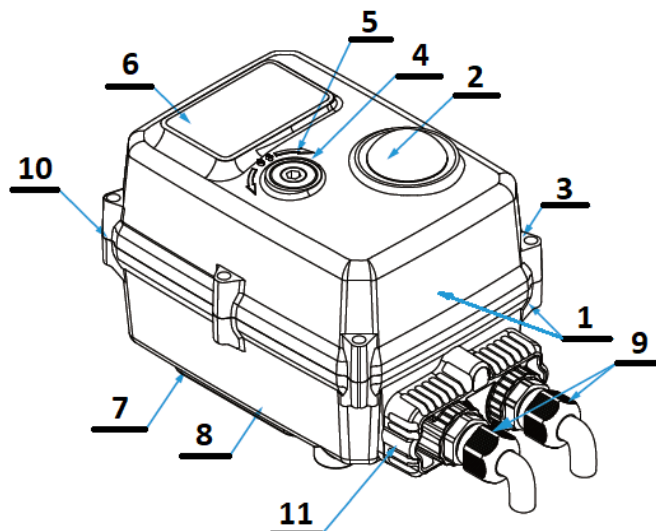
Informations données à titre indicatif et sous réserve de modifications éventuelles

	SECTORIEL S.A. 45, rue du Ruisseau 38290 SAINT QUENTIN-FALLAVIER – FRANCE Tél : +33 4 74 94 90 70 - Fax : +33 4 74 94 13 95 <a href="http://www.sectoriel.com">www.sectoriel.com</a> / Email : sectoriel@sectoriel.fr	Pages	4/8
		Ref.	FT2411
		Rev.	04
		Date	09/2022

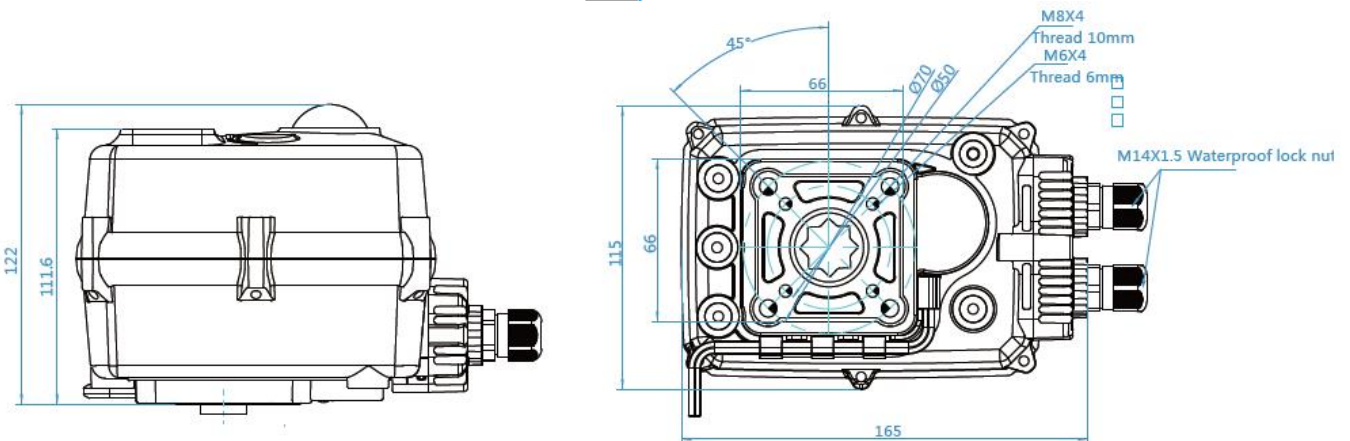
# SERVOMOTEUR ELECTRIQUE TCR-N

## CONSTRUCTION (TCR-11N)


TCR-11N					
N°	Désignation	Matière	N°	Désignation	Matière
1	Carter + couvercle	Plastique en ABS	6	Etiquette signalitique	PVC
2	Indicateur de position	Plastique polycarbonate	7	Support clef	Plastique en ABS
3	Vis x 6	Aisi 304	8	Clef hexagonale	Acier
4	Axe cde de secours	Aisi 304	9	Presse-étoupe x 2	Nylon
5	Joint	NBR	10	Joint capot	NBR
Poids (Kg) : 2,200			11	Bloc presse-étoupe	Plastique en ABS



## DIMENSIONS (mm)



Informations données à titre indicatif et sous réserve de modifications éventuelles

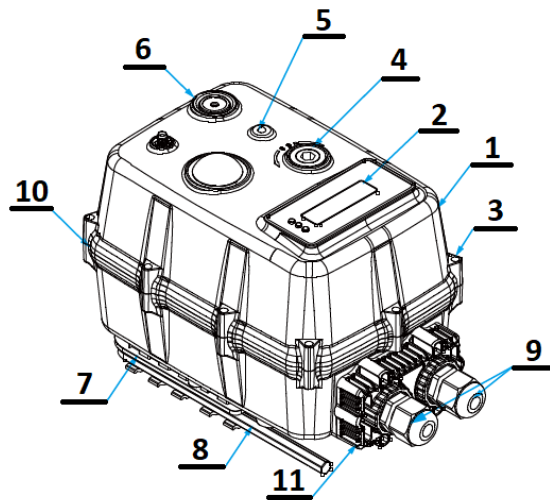
	SECTORIEL S.A. 45, rue du Ruisseau 38290 SAINT QUENTIN-FALLAVIER – FRANCE Tél : +33 4 74 94 90 70 - Fax : +33 4 74 94 13 95 <a href="http://www.sectoriel.com">www.sectoriel.com</a> / Email : sectoriel@sectoriel.fr	Pages	5/8
		Ref.	FT2411
		Rev.	04
		Date	09/2022



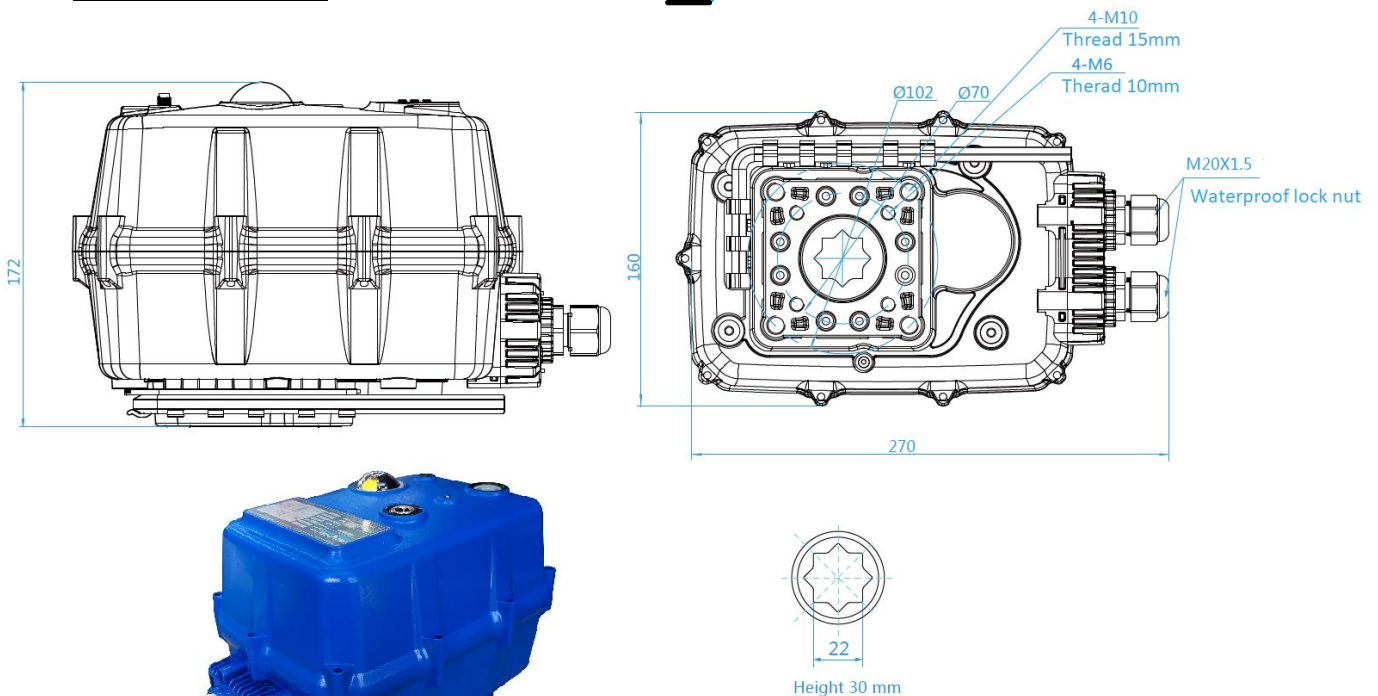
# SERVOMOTEUR ELECTRIQUE TCR-N

## CONSTRUCTION (TCR-20N / TCR-40N)

TCR-20N / TCR-40N					
N°	Désignation	Matière	N°	Désignation	Matière
1	Carter + couvercle	PC + PET	6	Débrayage	Polyoxyméthylène POM
2	Indicateur de position	Plastique polycarbonate	7	Support clef	Plastique en ABS
3	Vis x 6	Aisi 304	8	Clef hexagonale	Acier
4	Axe cde de secours	Aisi 304	9	Presse-étoupe x 2	Nylon
5	LED	Plastique PC	10	Joint capot	NBR
Poids (Kg) : 6,000			11	Bloc presse-étoupe	Plastique en ABS



## DIMENSIONS (mm)

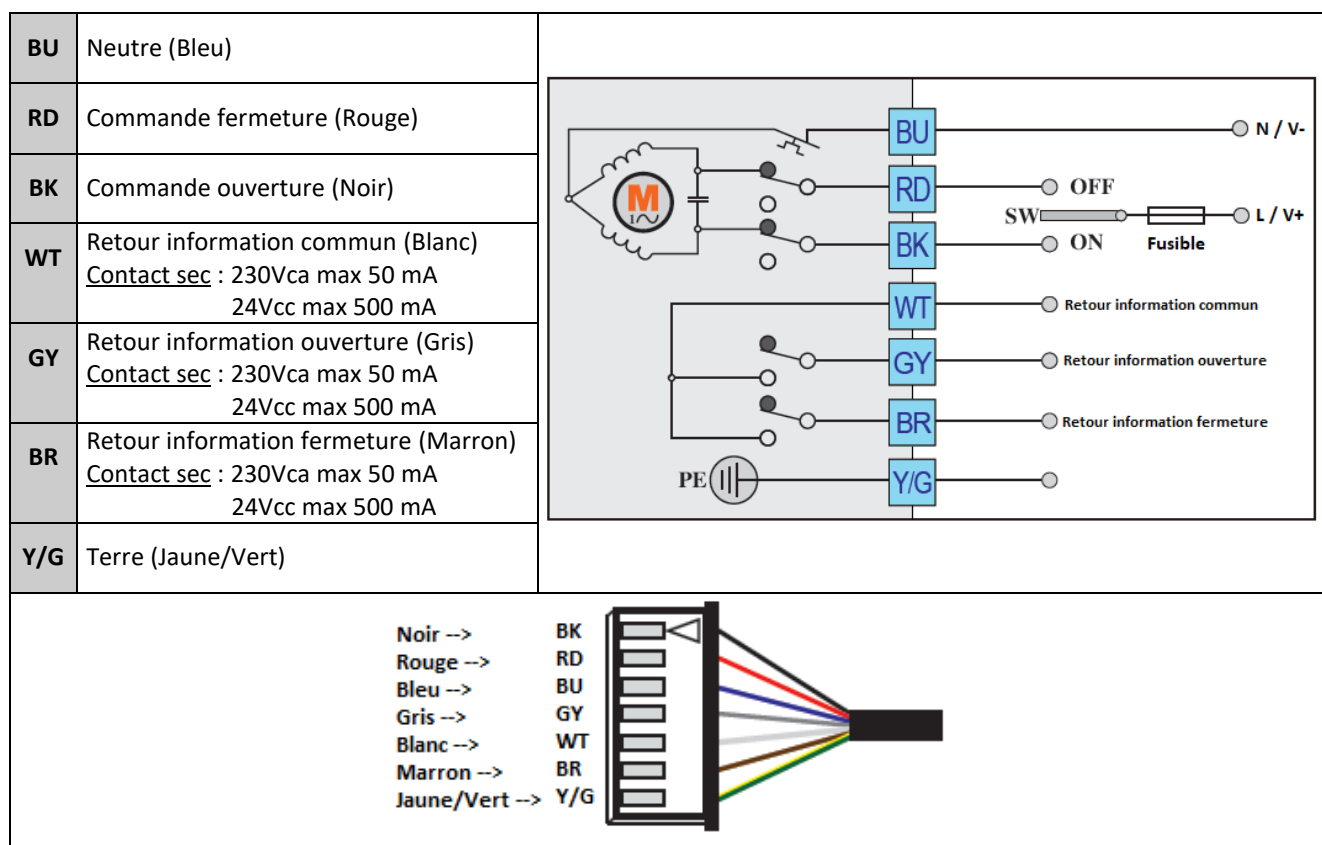


Informations données à titre indicatif et sous réserve de modifications éventuelles

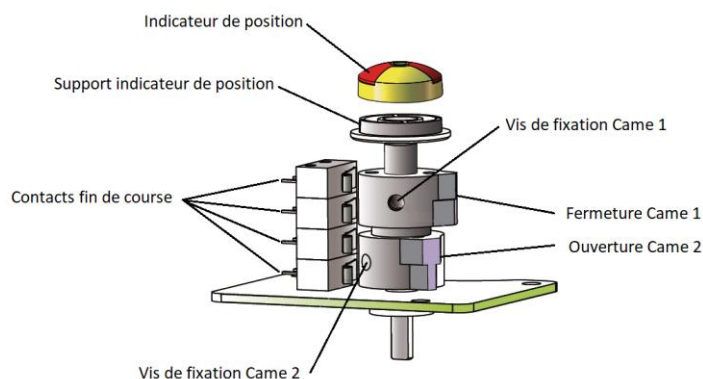
	SECTORIEL S.A. 45, rue du Ruisseau 38290 SAINT QUENTIN-FALLAVIER – FRANCE Tél : +33 4 74 94 90 70 - Fax : +33 4 74 94 13 95 <a href="http://www.sectoriel.com">www.sectoriel.com</a> / Email : sectoriel@sectoriel.fr	Pages	6/8
		Ref.	FT2411
		Rev.	04
		Date	09/2022

# SERVOMOTEUR ELECTRIQUE TCR-N

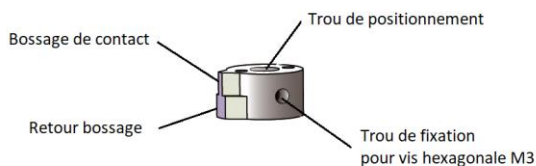
## SCHEMA DE CABLAGE



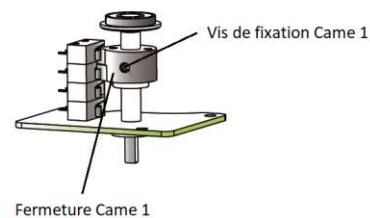
## REGLAGE DES FINS DE COURSE



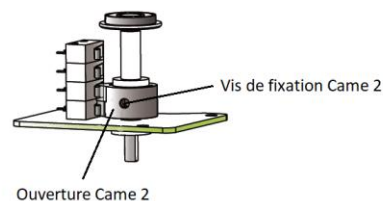
### VUE GENERALE



### DETAIL DE LA CAME



### REGLAGE CAME FERMETURE



### REGLAGE CAME OUVERTURE

Informations données à titre indicatif et sous réserve de modifications éventuelles


	SECTORIEL S.A. 45, rue du Ruisseau 38290 SAINT QUENTIN-FALLAVIER – FRANCE Tél : +33 4 74 94 90 70 - Fax : +33 4 74 94 13 95 <a href="http://www.sectoriel.com">www.sectoriel.com</a> / Email : sectoriel@sectoriel.fr	Pages	7/8
		Ref.	FT2411
		Rev.	04
		Date	09/2022

# SERVOMOTEUR ELECTRIQUE TCR-N

## RECHERCHE DE PANNES

Défaut rencontré	Cause de défaut	Méthode de résolution
Servomoteur inactif	Réseau électrique non connecté.	Relier au réseau électrique.
	Tension incorrecte.	Vérifier la tension du servomoteur.
	Surchauffe du moteur.	Vérifier le couple du robinet.
	Raccordement défaillant.	Vérifier la connection au bornier.
	Condensateur démarrage endommagé.	Contacter le fournisseur pour réparation.
Pas de signal fin de course	Raccordement défaillant.	Vérifier les connections.
	Micro-rupteur endommagé.	Changer le micro-rupteur.
Robinet pas totalement fermé	Utilisation retour signal du contrôle servomoteur.	Recevoir un signal retour ne signifie pas que le servomoteur est complètement fermé, alors ne coupez pas l'alimentation.
	L'hystérésis augmente en raison de l'usure ou entre l'actionneur et l'axe du robinet.	Réajuster la came de fin de course. Contacter le fournisseur pour réparation.
Présence d'humidité ou d'eau dans le servomoteur	Section du câble utilisé non adaptée.	Contacter le fournisseur pour réparation.
	Raccordement câble non étanche.	
	Usure de joints d'étanchéité.	
	Vis de couvercle desserrées.	Sécher les parties internes et resserrer les vis du couvercle.

Informations données à titre indicatif et sous réserve de modifications éventuelles

	SECTORIEL S.A. 45, rue du Ruisseau 38290 SAINT QUENTIN-FALLAVIER – FRANCE Tél : +33 4 74 94 90 70 - Fax : +33 4 74 94 13 95 <a href="http://www.sectoriel.com">www.sectoriel.com</a> / Email : sectoriel@sectoriel.fr	Pages	8/8
		Ref.	FT2411
		Rev.	04
		Date	09/2022