

ROBINETS 780-781XS AVEC SERVOMOTEUR ELECTRIQUE SA/SA-X

CARACTERISTIQUES

Les robinets à tournant sphérique 3 voies inox 780XS+SA (perçage en L) et 781 XS+SA (perçage en T) permettent d'assurer les fonctions de mélange, de répartition ou de décharge automatique des conduites de fluides industriels non chargés. Le robinet est à passage réduit et dispose d'un dispositif antistatique. Il est homologué CE et ATEX. La platine ISO 5211 permet le montage direct du servomoteur SA. Celui-ci est parfaitement adapté à un usage industriel en intérieur comme à l'extérieur.

MODELES DISPONIBLES

780 XS : perçage en L / **781 XS** : perçage en T

Corps en acier inoxydable 1.4408.

Diamètres 1/4" à 2".

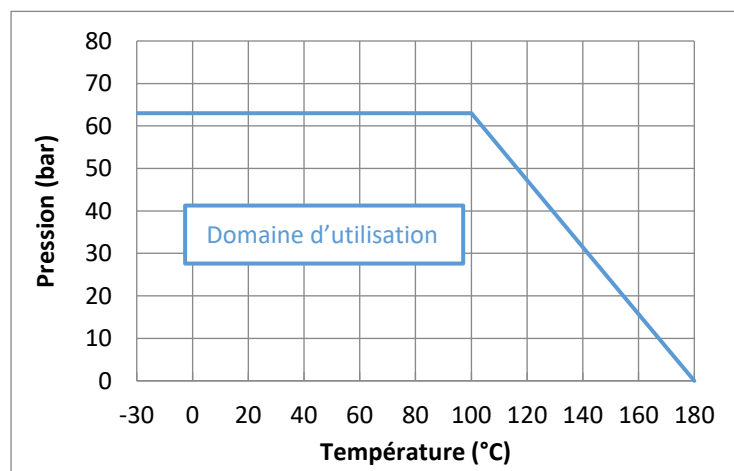
Raccordements taraudés G.

Tensions d'alimentation : 12 V CC, 24V CA-CC et 230V CA.



LIMITES D'EMPLOI

Pression du fluide : PS	63 bar (20°C)
Température du fluide : TS	- 30°C / +180°C
Température ambiante	- 20°C / + 70°C
Facteur de service	S2 – 70%



DIRECTIVES ET NORMES DE CONSTRUCTION

OBJET	Norme	ON	OBJET	Norme
Directive CE pression 2014/68	1/4" à 1" : non soumis		Test final	EN 12266
	1"1/4 à 2" : catégorie III	TÜV 0035	Certificat matière	EN 10204
Dimensionnement	EN 12516-1		Racc. Motorisation	ISO 5211
Nuances des aciers	EN 1503-1			
Directive ATEX	Robinet	SIRA 0518	II 2G/D Tx pour zones 1, 2, 21 et 22	
	Servomoteur (option SA-X)	KEMA 0344	II 2G EEx d II B T4 pour zones 1 et 2	

Informations données à titre indicatif et sous réserve de modifications éventuelles



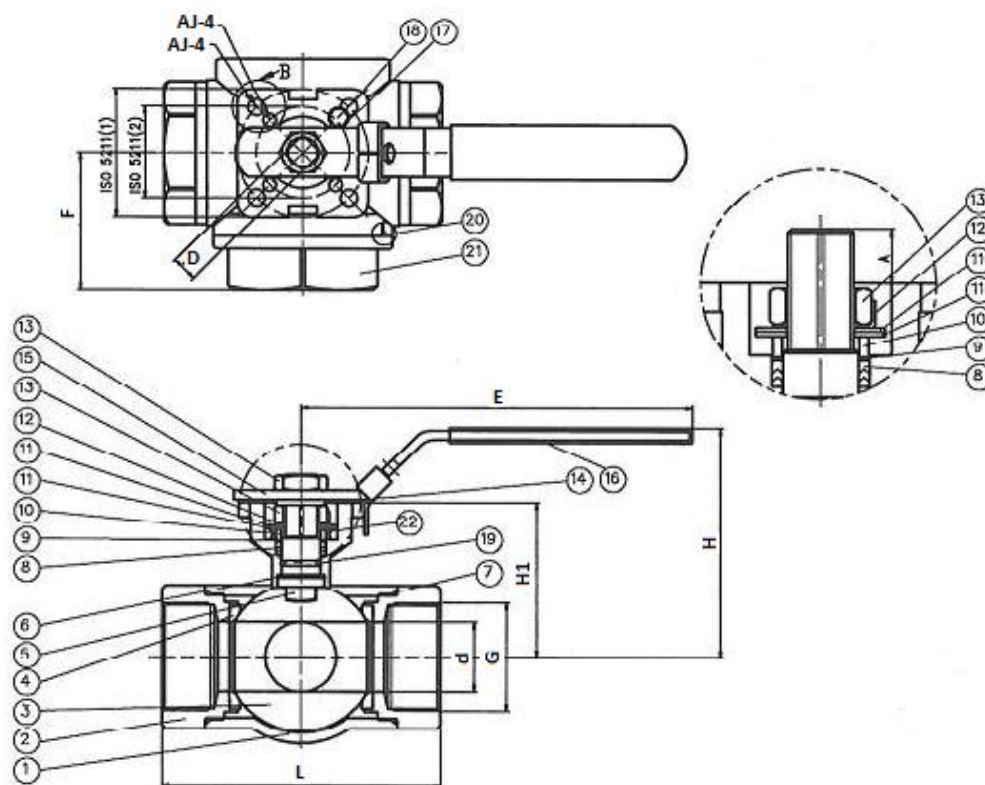
SECTORIEL S.A.
45, rue du Ruisseau
38290 SAINT QUENTIN-FALLAVIER – FRANCE
Tél : +33 4 74 94 90 70 - Fax : +33 4 74 94 13 95
www.sectoriel.com / Email : sectoriel@sectoriel.fr

Pages	1/6
Ref.	FT780XS+SA
Rev.	03
Date	02/2021

ROBINETS 780-781XS AVEC SERVOMOTEUR ELECTRIQUE SA/SA-X

CONSTRUCTION

N°	Désignation	Matière	N°	Désignation	Matière
1	Corps	acier inoxydable 1.4408	12	Rondelle de blocage	acier inoxydable 304
2	Embouts latéraux	acier inoxydable 1.4408	13	Ecrou de levier	acier inoxydable 304
3	Sphère	acier inoxydable 1.4408	14	Rondelle	acier inoxydable 304
4	Sièges	PTFE	15	Levier	acier inoxydable 304
5	Tige	acier inoxydable 316	16	Manchette	PVC
6	Joint d'axe	PTFE	17	Butée	acier inoxydable 304
7	Joints de corps	PTFE	18	Ecrou	acier inoxydable 304
8	Garniture de presse-étoupe	PTFE	19	O-ring	FKM
9	Rondelle	TFM 1600	20	Joint de corps	PTFE
10	Entretoise	acier inoxydable 304	21	Embout central	acier inoxydable 1.4408
11	Rondelle Belleville	acier inoxydable 304	22	Ressort	acier inoxydable 304



DIMENSIONS (mm)

DN (G)	1/4"	3/8"	1/2"	3/4"	1"	1"1/4	1"1/2	2"
d	11	11	12,5	16	20	25	32	38
L	75,7	75,7	75,7	86,6	103	118,2	125,8	149
H	64,9	64,9	64,9	71,6	94,3	100	115,7	124,9
F	38,3	38,3	38,3	44,7	50,8	57,7	62,6	74,3
A	8,2	8,2	8,2	9,0	11,5	11,5	15,1	15,1
E	132	132	132	132	180	180	225	225
H1	36,8	36,8	36,8	44,1	55,1	60,7	75,2	84,4
D	9	9	9	9	11	11	14	14
ISO	F03/F04	F03/F04	F03/F04	F03/F04	F04/F05	F04/F05	F05/F07	F05/F07
Poids (kg)	0,33	0,33	0,33	0,5	0,9	1,7	2,2	3,8

Informations données à titre indicatif et sous réserve de modifications éventuelles



SECTORIEL S.A.
45, rue du Ruisseau
38290 SAINT QUENTIN-FALLAVIER – FRANCE
Tél : +33 4 74 94 90 70 - Fax : +33 4 74 94 13 95
www.sectoriel.com / Email : sectoriel@sectoriel.fr

Pages	2/6
Ref.	FT780XS+SA
Rev.	03
Date	02/2021

ROBINETS 780-781XS AVEC SERVOMOTEUR ELECTRIQUE SA/SA-X

MOTORISATION ELECTRIQUE SA

La motorisation SA proposée en standard s'entend pour :

- servomoteur carter aluminium revêtu époxy IP67 et réducteur en acier.
- coefficient de sécurité 1,3 minimum par rapport au couple nominal du robinet.
- différence de pression amont / aval $\Delta P=10$ bar max.

Le montage du servomoteur est direct.






DN	Servomoteur	Puissance	Intensité 230V CA	Intensité 24V CA-CC	Temps*	Equipements standards du servomoteur
1/4"	SA 05	6 W	28 mA	1,8 mA	17 s	2 contacts fins de course réglables 2 contacts auxiliaires secs Résistance anti-condensation 5W Protection thermique du moteur Commande manuelle de secours par clef Indicateur de position rétro-éclairé (sauf SA-X) Racc. électrique : 2 P.E. M20x1,5
3/8"	SA 05	6 W	28 mA	1,8 mA	17 s	
1/2"	SA 05	6 W	28 mA	1,8 mA	17 s	
3/4"	SA 05	6 W	28 mA	1,8 mA	17 s	
1"	SA 05	6 W	28 mA	1,8 mA	17 s	
1"1/4	SA 05	6 W	28 mA	1,8 mA	17 s	
1"1/2	SA 05	6 W	28 mA	1,8 mA	17 s	
2"	SA 05	6 W	28 mA	1,8 mA	17 s	

Pour toute autre condition de service, nous consulter.

*temps indicatif du servomoteur à vide

OPTIONS DE MOTORISATION

Il existe de nombreuses options pour lesquelles nous vous demandons de consulter notre service commercial :

1	2	3	4	5
SA 05 S : servomoteur lent 100 s	SA 05 PCU : servomoteur de régulation 4-20mA ou 0-10V	SA 05 SCP : servomoteur de sécurité à super condensateur	SA 05 X : servomoteur pour utilisation en zones ATEX 1 et 2	SR 05 : servomoteur de sécurité à rappel ressort
				
6	servomoteur SA PUI avec potentiomètre de recopie			
7	arcade de dispersion thermique pour les fluides à température élevée			
8	rehausse inox hauteur 100 mm pour passage de calorifuge			
9	servomoteur dimensionné pour différence de pression amont / aval ΔP supérieure à 10 bar			
10	servomoteur NA avec commande de secours débrayable par volant			


INSTALLATION EN ZONE ATEX

En cas d'installation du robinet automatique 780XS+SA-X en zones ATEX 1 ou 2, il est nécessaire de le spécifier à la commande. Nos services procéderont à la vérification de l'assemblage, à la mise en place d'une tresse de masse et produiront un certificat d'assemblage. Ces opérations sont effectuées en atelier par nos techniciens agréés. Nous consulter.

Il est également nécessaire de suivre les instructions spéciales de montage et d'entretien des vannes motorisées en zone ATEX. Les presse-étoupes et bouchon ATEX ne sont pas inclus dans la fourniture. Utiliser les codes suivants :

Presse-étoupe aluminium M20x1,5 ATEX	Code 980179	Bouchon aluminium M20x1,5 ATEX	Code 980180
--------------------------------------	-------------	--------------------------------	-------------

Informations données à titre indicatif et sous réserve de modifications éventuelles

	SECTORIEL S.A. 45, rue du Ruisseau 38290 SAINT QUENTIN-FALLAVIER – FRANCE Tél : +33 4 74 94 90 70 - Fax : +33 4 74 94 13 95 www.sectoriel.com / Email : sectoriel@sectoriel.fr	Pages	3/6
		Ref.	FT780XS+SA
		Rev.	03
		Date	02/2021

ROBINETS 780-781XS AVEC SERVOMOTEUR ELECTRIQUE SA/SA-X

INSTRUCTIONS DE MONTAGE ET ENTRETIEN

1 - Montage

1.1 - Vérifications

- Vérifier que la matière du corps du robinet est compatible chimiquement avec le fluide.
- Vérifier que les conditions de pression et d'utilisation sont compatibles avec le diagramme (P,T) du robinet. Voir § « Limites d'utilisation ».
- Vérifier le type de perçage de la sphère commandé « L » ou « T ».
- Vérifier que le fluide est propre et exempt de particules. Ces dernières peuvent rayer la sphère et endommager les sièges et ainsi rendre le robinet fuyard. Installer un filtre amont si nécessaire.
- Vérifier qu'il n'y a pas de risque d'expansion thermique du fluide qui pourrait endommager les sièges. En position ouverte un orifice en haut de la sphère permet d'équilibrer les pressions entre la chambre morte et le passage du fluide. En option, un orifice de décompression côté amont du robinet pour équilibrer les pressions est recommandé pour les fluides tels que l'ammoniac, le GPL, la chlorine,...
- Vérifier que le robinet n'est pas utilisé en laminage de débit ou de pression car il n'est pas prévu pour cet usage et il y a un risque d'usure prématuré des sièges, notamment dans le cas de pression et/ou température élevées.
- Vérifier que le robinet n'est pas utilisé sur un gaz qui pourrait condenser à certains moments du procédé. Dans ce cas, la pression dans la chambre morte pourrait devenir négative ce qui pourrait entraîner une déformation importante des sièges. Nous consulter.
- Electricité statique : le robinet est fourni avec un dispositif de continuité électrique interne sphère-axe-corps. Si les conditions d'utilisation nécessitent une continuité électrique de l'installation, vérifier sa mise à la terre.
- Si le robinet est installé en zone explosible, suivre impérativement les instructions supplémentaires « IMEVMATEX ».

1.2 - Stockage avant montage

- Se conformer à nos instructions générales de stockage « IMESTOCK »


1.3 - Montage

- Avant toute installation, isoler les tuyauteries amont et aval, dépressuriser la canalisation et amener l'installation à température ambiante. Nettoyer soigneusement la tuyauterie de toute particule (corps étranger, poussières, rouille...), ou copeaux en faisant un rinçage à l'eau ou un soufflage à l'air.
- Identifier correctement la position des voies par rapport aux tuyauteries.
- Retirer les embouts de protection des extrémités des robinets.
- Vérifier la propreté des surfaces internes du robinet et procéder à leur nettoyage si nécessaire.
- Sens de montage : les voies sont repérables par rapport aux marquages sur l'axe.
- Vérifier le parfait alignement et le bon supportage des tuyauteries amont et aval et du robinet. Les défauts d'alignement causent des déformations mécaniques qui peuvent bloquer le robinet ou entraîner des fuites aux joints de corps.
- Vérifier que les normes de taraudage du robinet et du filetage du tuyaux sont les mêmes.
- Revêtir les filets du tuyaux à l'aide d'un matériau d'étanchéité (filasse, ruban PTFE, colle étanche,..)
- Visser le tube dans l'embout du robinet dans le sens horaire comme indiqué sur le schéma ci-dessous.
- Vérifier l'étanchéité du raccordement par un test approprié (épreuve hydraulique ou bombe de recherche de fuite).

2 - Utilisation

- Si le fluide traversant le robinet est chaud, ne pas toucher la surface du robinet.
- Toujours manœuvrer lentement le robinet sans à coup.
- Ouverture dans le sens horaire, fermeture dans le sens antihoraire.

Informations données à titre indicatif et sous réserve de modifications éventuelles

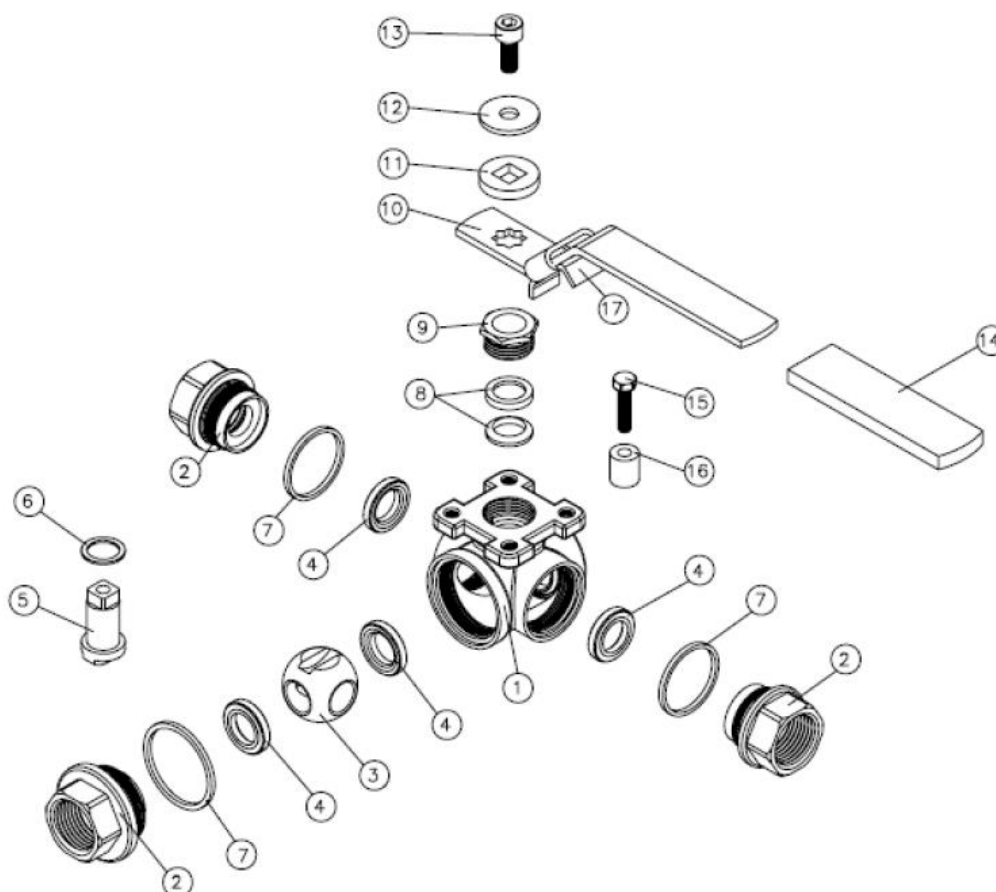
	SECTORIEL S.A. 45, rue du Ruisseau 38290 SAINT QUENTIN-FALLAVIER – FRANCE Tél : +33 4 74 94 90 70 - Fax : +33 4 74 94 13 95 www.sectoriel.com / Email : sectoriel@sectoriel.fr	Pages	4/6
		Ref.	FT780XS+SA
		Rev.	03
		Date	02/2021

ROBINETS 780-781XS AVEC SERVOMOTEUR ELECTRIQUE SA/SA-X

3 - Entretien

3.1 - Fréquence d'entretien


- La fréquence d'entretien dépend de l'utilisation du robinet, du type de fluide, de sa vitesse, de la fréquence de manœuvre, des cycles de montée et descente en pression et température.
- Avant toute intervention, isoler les tuyauteries amont et aval en utilisant les robinets prévus à cet effet. Dépressuriser la canalisation et amener l'installation à température ambiante.
- Si le levier doit être déposé, faire cette opération avant le démontage du corps.
- Pour démonter le corps central, dévisser les embouts latéraux (repères 2). Retirer
- Pour retirer la sphère du corps, faire tourner l'axe d'un quart de tour.



3.2 - Inspection de l'état du robinet et réparation éventuelle

- Vérifier l'état de la sphère (Repère 3) : elle doit être propre et sans rayure. Si l'opération de nettoyage ou polissage n'est pas réalisable, procéder à son remplacement (voir § pièces détachées).
- Vérifier l'état des sièges (4.1 et 4.2) : ils ne doivent être ni déformés, ni rayés, ni usés, ni salis. Dans le cas contraire, les remplacer à l'aide des pièces se trouvant dans le kit de joints.
- Vérifier l'état du presse-étoupe (6 et 8) : il ne doit pas y avoir de fuite à l'axe et les bagues ne doivent pas être usées exagérément. Remplacer ces joints, si nécessaire.
- Vérifier l'état des joints de corps (7.1, 7.2 et 7.3). Les remplacer si nécessaire.
- Remonter les différentes parties du robinet en respectant les couples de serrage indiqués dans le tableau ci-dessous.
- Vérifier que la manœuvre de l'axe est souple. Opérer une dizaine de manœuvres.

Informations données à titre indicatif et sous réserve de modifications éventuelles


	SECTORIEL S.A. 45, rue du Ruisseau 38290 SAINT QUENTIN-FALLAVIER – FRANCE Tél : +33 4 74 94 90 70 - Fax : +33 4 74 94 13 95 www.sectoriel.com / Email : sectoriel@sectoriel.fr	Pages	5/6
		Ref.	FT780XS+SA
		Rev.	03
		Date	02/2021

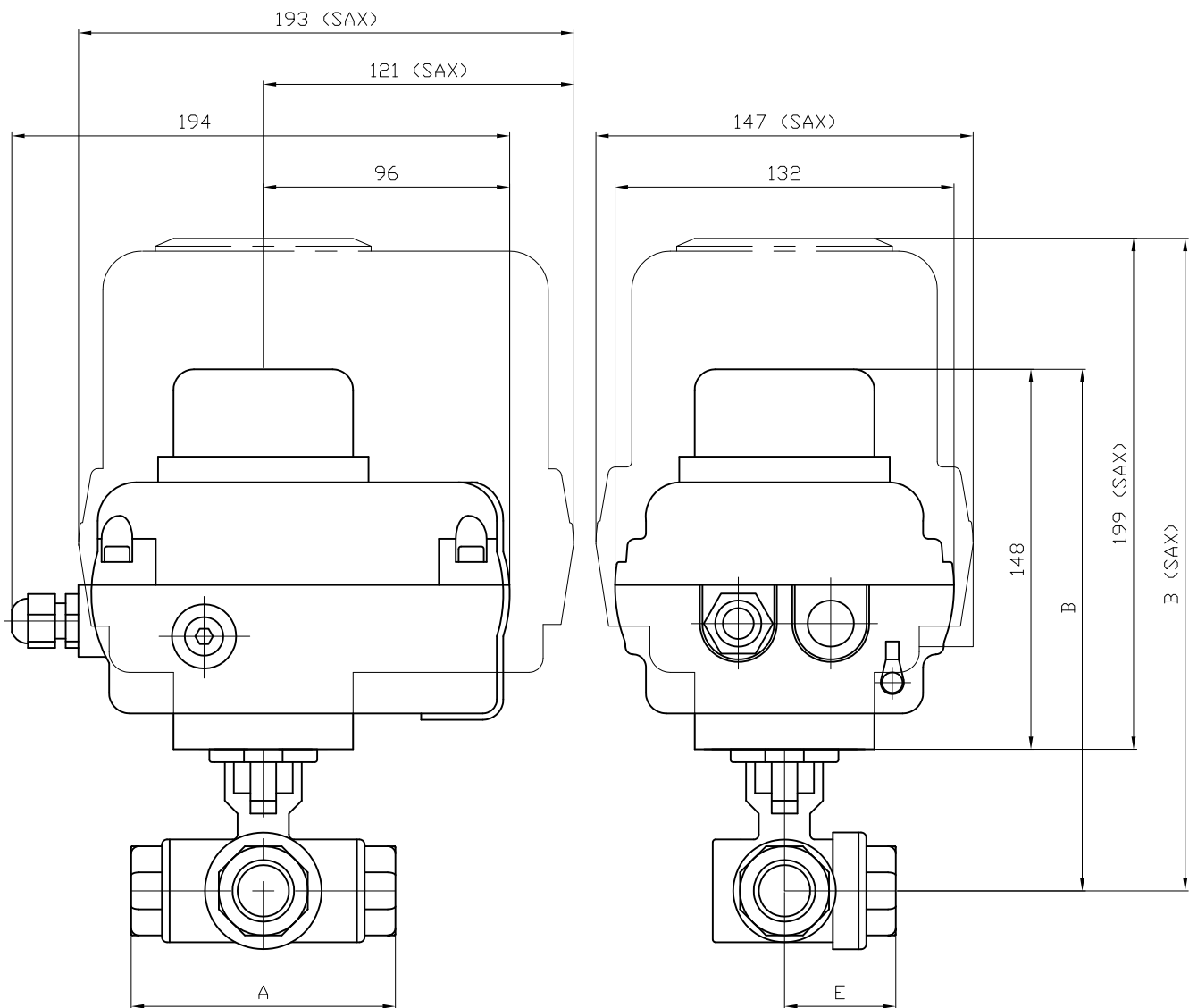
ROBINETS 780-781XS AVEC SERVOMOTEUR ELECTRIQUE SA/SA-X

PIECES DETACHEES

DN	Kit de joints	Sphère	Poignée
Repère	4-6-7-8	3	14
1/4"	Nous consulter	Nous consulter	Nous consulter
3/8"	Nous consulter	Nous consulter	Nous consulter
1/2"	Nous consulter	Nous consulter	Nous consulter
3/4"	Nous consulter	Nous consulter	Nous consulter
1"	Nous consulter	Nous consulter	Nous consulter
1"1/4	Nous consulter	Nous consulter	Nous consulter
1"1/2	Nous consulter	Nous consulter	Nous consulter
2"	Nous consulter	Nous consulter	Nous consulter


Informations données à titre indicatif et sous réserve de modifications éventuelles

	SECTORIEL S.A. 45, rue du Ruisseau 38290 SAINT QUENTIN-FALLAVIER – FRANCE Tél : +33 4 74 94 90 70 - Fax : +33 4 74 94 13 95 www.sectoriel.com / Email : sectoriel@sectoriel.fr	Pages	6/6
		Ref.	FT780XS+SA
		Rev.	03
		Date	02/2021

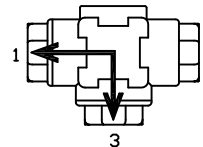
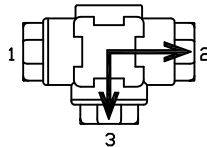
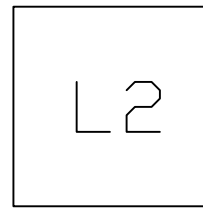
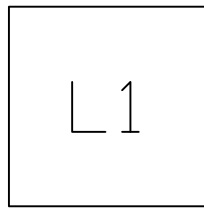


DN	08	10	15	20	25	32	40	50
A	75.7	75.7	75.7	86.6	103	118.2	125.8	149
B	184.8	184.8	184.8	192.1	203.1	208.7	223.2	232.4
B(SAX)	235.8	235.8	235.8	243.1	254.1	259.7	274.2	282.4
E	38.3	38.3	38.3	44.7	50.8	57.7	62.6	74.3

Informations données à titre indicatif et sous réserve de modifications éventuelles

Ech: /	Date :10/06/2011	Dessiné par : E.D.	Tolérances générales : +/- 0.2	Modifications	Date	REV.
ROBINET A TOURNANT SPHERIQUE 780-781XS + SERVOMOTEUR SA05-SAX05				Matière :		
				Poids (Kg) :		
				Traitement : SANS		
				Plan n° Ens 1114		
45, Rue du Ruisseau 38297 SAINT QUENTIN FALLAVIER						

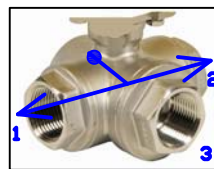
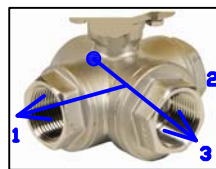
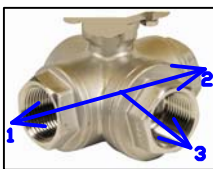
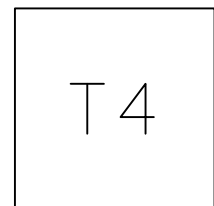
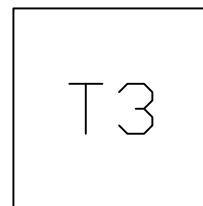
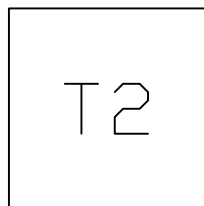
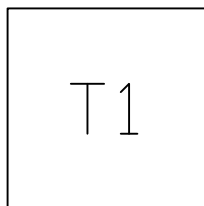
PERÇAGE EN L



Les flèches indiquent les voies en communication

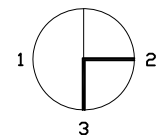
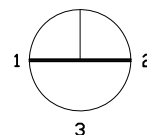
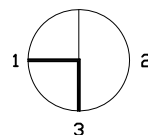
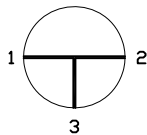
PERÇAGE EN T

Pour commander indiquer 2 positions successives




CORPS DU ROBINET

SPHERE DU ROBINET



Les flèches indiquent les voies en communication

Informations données à titre indicatif et sous réserve de modifications éventuelles

Ech: /	Date	Dessiné par	Tolérances générales	Modifications	Date	REV.
	06/07/2011	E.D.	+/- 0.2			
ROBINET A TOURNANT SPHERIQUE 3 VOIES POSITIONS POUR COMMANDE AVEC SERVOMOTEUR ELECTRIQUE				Matière :		
				Poids (Kg) :		
 45, Rue du Ruisseau 38297 SAINT QUENTIN FALLAVIER				Traitement : SANS		
				Plan n° Ens 1117		

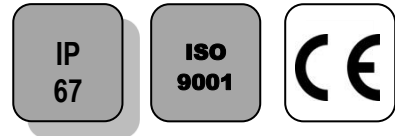
SERVOMOTEUR ELECTRIQUE SA 05

CARACTERISTIQUES

Le servomoteur électrique SA 05 est destiné à la motorisation des robinets 1/4" de tour pour usage industriel. Le couple de manœuvre est 50 Nm. De construction compacte et robuste avec carter en aluminium IP67 revêtu époxy, le servomoteur SA est particulièrement bien adapté à la motorisation des robinets à tournant sphérique et à papillon installés en atelier ou à l'extérieur. Le SA 05 est muni d'une commande manuelle par clef et d'un indicateur visuel de position 3D. Il est conforme à la norme EN 15714-2.

MODELES DISPONIBLES

Tensions d'alimentation : 230V CA (50-60Hz), 24V CA/CC et 12V CC



LIMITES D'EMPLOI

Indice de protection	IP 67
Température ambiante	- 20°C / +70°C
Facteur de service	S2 : 15mn - S4 : 50%

CARACTERISTIQUES MECANIQUES

Réducteur	pignons en acier traité
Couple	50 Nm
Angle de rotation	90° +/- 5°
Débrayage	Sans
Commande de secours	par clef (sauf SA 05 S)



Servomoteur	SA 05			SA 05 S	
Tension	230V CA	24V CA/CC	12V CC	230V CA	24V CA/CC
Couple (Nm)	50				
Tps manœuvre (s)	17	10	11	100	100
ISO 5211	F03/F05/F07 étoile de 14				

CARACTERISTIQUES ELECTRIQUES

Protection du moteur	limiteur thermique	Anti-condensation	résistance 5W
Contacts fins de course	2 contacts réglables	Raccordement électrique	2 x P.E. M20x1.5
Contacts auxiliaires	2 contacts secs réglables		

Servomoteur	SA 05			SA 05 S	
Tension	230V CA	24V CA/CC	12V CC	230V CA	24V CA/CC
Puissance (W)	6 W	15 W	6 W	6 W	15 W
Intensité (A)	0,23	1,8	3,2	0,23	1,8

Informations données à titre indicatif et sous réserve de modifications éventuelles



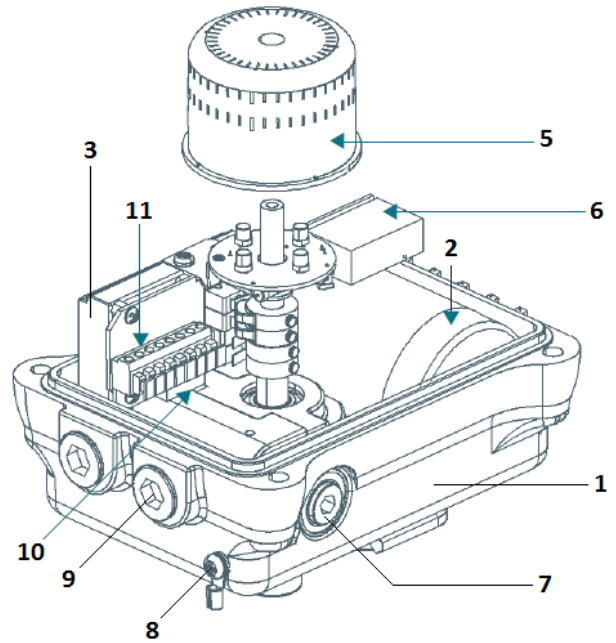
SECTORIEL S.A.
45, rue du Ruisseau
38290 SAINT QUENTIN-FALLAVIER – FRANCE
Tél : +33 4 74 94 90 70 – Fax : +33 4 74 94 13 95
www.sectoriel.fr / Email : sectoriel@sectoriel.fr

Pages	1/3
Ref.	FT23010
Rev.	12
Date	02/2018

SERVOMOTEUR ELECTRIQUE SA 05

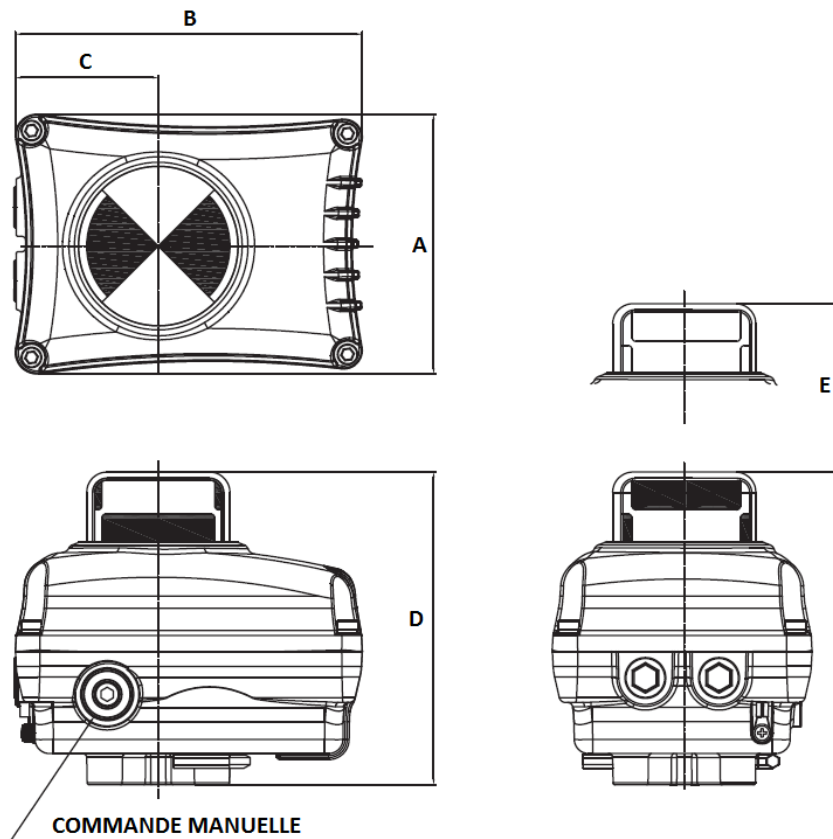
CONSTRUCTION

1	Carter	Aluminium revêtu polyester
2	Moteur électrique	
3	Réducteur	Pignons en acier traité
4	Capot	Aluminium revêtu polyester
5	Indicateur de position	Plastique polycarbonate
6	Condensateur	
7	Commande manuelle	
8	Mise à la terre	
9	Entrées de câbles	
10	Résistance anti-condensation	
11	Bornier	




DIMENSIONS (mm) ET POIDS (Kg)

Dimensions (mm)	A	B	C	D	E	Poids (Kg)
SA 05	127	170	70	153	80	3,2



Informations données à titre indicatif et sous réserve de modifications éventuelles

	SECTORIEL S.A. 45, rue du Ruisseau 38290 SAINT QUENTIN-FALLAVIER – FRANCE Tél : +33 4 74 94 90 70 – Fax : +33 4 74 94 13 95 www.sectoriel.fr / Email : sectoriel@sectoriel.fr	Pages	2/3
		Ref.	FT23010
		Rev.	12
		Date	02/2018

SERVOMOTEUR ELECTRIQUE SA 05

SCHEMA DE CABLAGE 230V CA 50Hz/60Hz

1	commun	<p>CLS : Close Limit Switch (250VAC 3A) OLS : Open Limit Switch (250VAC 3A) ACLS : Aux Close Limit Switch (250VAC 3A) AOLS : Aux Open Limit Switch (250VAC 3A) TP : Thermal Protector (250VAC 3A) RM : Motor Regulation</p>
2	Résistance anti-condensation	
3	commande fermeture	
4	commande ouverture	
5	auxiliaire fermeture	
6	auxiliaire fermeture	
7	auxiliaire ouverture	
8	Auxiliaire ouverture	

SCHEMA DE CABLAGE 24V CA/CC-12VCC

1	Commun ou +	<p>CLS : Close Limit Switch (250VAC 3A) OLS : Open Limit Switch (250VAC 3A) ACLS : Aux Close Limit Switch (250VAC 3A) AOLS : Aux Open Limit Switch (250VAC 3A) TP : Thermal Protector (250VAC 3A) RM : Motor Regulation</p>
2	Commande Fermeture	
3	Commande Ouverture	
4	auxiliaire fermeture	
5	auxiliaire ouverture	
6	Commun auxiliaires	
7	Alimentation résistance anti-condensation	
8	Alimentation résistance anti-condensation	

OPTIONS

1	SA 05 X : version pour zone ATEX
2	SA 05 PIU : version avec potentiomètre de recopie
3	SA 05 CPT : version avec transmetteur de position 4-20 mA
4	SA 05 PCU : version avec carte de régulation 0-10, 2-10V, 2-20 mA, 4-20 mA
5	SA 05 LCU : version avec commande locale
6	SA 05 RBP : version avec bloc de sécurité batterie intégré

Informations données à titre indicatif et sous réserve de modifications éventuelles

	SECTORIEL S.A. 45, rue du Ruisseau 38290 SAINT QUENTIN-FALLAVIER – FRANCE Tél : +33 4 74 94 90 70 – Fax : +33 4 74 94 13 95 www.sectoriel.fr / Email : sectoriel@sectoriel.fr	Pages	3/3
		Ref.	FT23010
		Rev.	12
		Date	02/2018

SERVOMOTEUR ELECTRIQUE SA 05-X

CARACTERISTIQUES

Les servomoteurs électriques SA05-X sont destinés à la motorisation des vannes 1/4" de tour en zones explosibles. Le couple de manœuvre est 50 Nm. Le mode de protection est antidéflagrant « d ». De construction compacte et robuste avec carter en aluminium IP67 revêtu époxy, les servomoteurs SA05-X sont particulièrement bien adaptés à la motorisation des vannes à sphère et à papillon en atmosphères difficiles. Le SA05-X est muni d'une commande manuelle par clef et d'un indicateur visuel de position. Il est conforme à la norme EN 15714-2.

MODELES DISPONIBLES

Tensions d'alimentation : 230V CA (50-60Hz), 24V CA/CC.

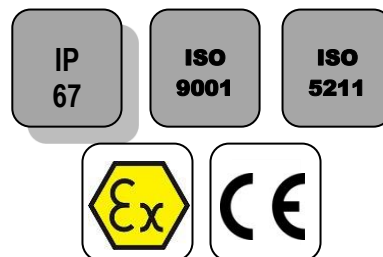
LIMITES D'EMPLOI

Indice de protection	IP 67
Température ambiante	- 20°C / +55°C
Facteur de service	S2 : 15mn - S4 : 50%



HOMOLOGATION ATEX

Mode de protection	« d » selon norme EN 60079-1
Catégorie de matériel	2
Zones d'utilisation	1G et 2G
Marquage	II 2 G Ex d IIB T4 (ON KEMA n°0344)



CARACTERISTIQUES MECANIQUES

Réducteur	pignons en acier traité
Couple	50 Nm
Angle de rotation	90° +/- 5°
Débrayage	Sans
Commande de secours	par clef

Servomoteur	SA 05-X (50Hz)		SA 05-X (60Hz)
Tension	230V CA	24V CA/CC	230V CA
Couple (Nm)	50		50
Tps manœuvre (s)	17	10	14
ISO 5211	F03/F05/F07 étoile de 14		

Informations données à titre indicatif et sous réserve de modifications éventuelles



SECTORIEL S.A.
45, rue du Ruisseau
38290 SAINT QUENTIN-FALLAVIER – FRANCE
Tél : +33 4 74 94 90 70 – Fax : +33 4 74 94 13 95
www.sectoriel.fr / Email : sectoriel@sectoriel.fr

Pages	1/4
Ref.	FT23310
Rev.	06
Date	08/2017

SERVOMOTEUR ELECTRIQUE SA 05-X

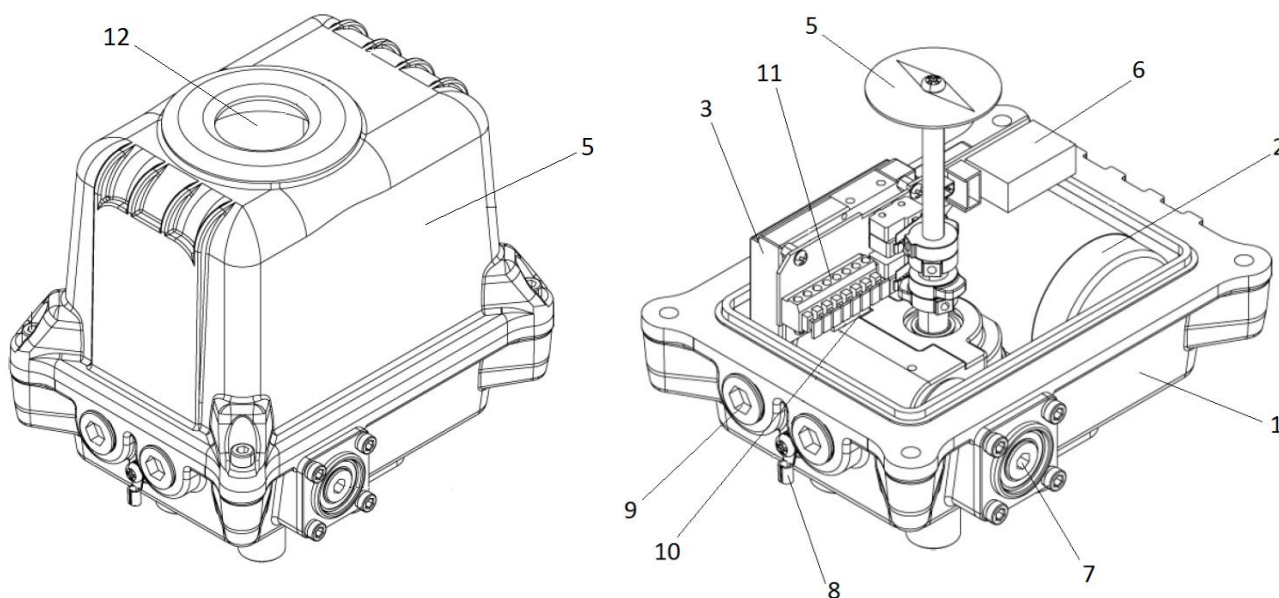
CARACTERISTIQUES ELECTRIQUES

Protection du moteur	limiteur thermique	Anti-condensation	résistance 5W
Contacts fins de course	2 contacts réglables	Raccordement électrique	2 x P.E. M20x1.5 ATEX (NON FOURNIS en option)
Contacts auxiliaires	2 contacts secs réglables		


Servomoteur	SA 05	
Tension	230V CA	24V CA/CC
Puissance (W)	6 W	15 W
Intensité (A)	0,23	1,8

CONSTRUCTION

1	Carter	Aluminium revêtu polyester
2	Moteur électrique	
3	Réducteur	Pignons en acier traité
4	Capot	Aluminium revêtu polyester
5	Indicateur de position	Plastique polycarbonate
6	Condensateur	
7	Commande manuelle	
8	Mise à la terre	
9	Entrées de câbles	
10	Résistance anti-condensation	
11	Bornier	
12	Voyant	Verre trempé



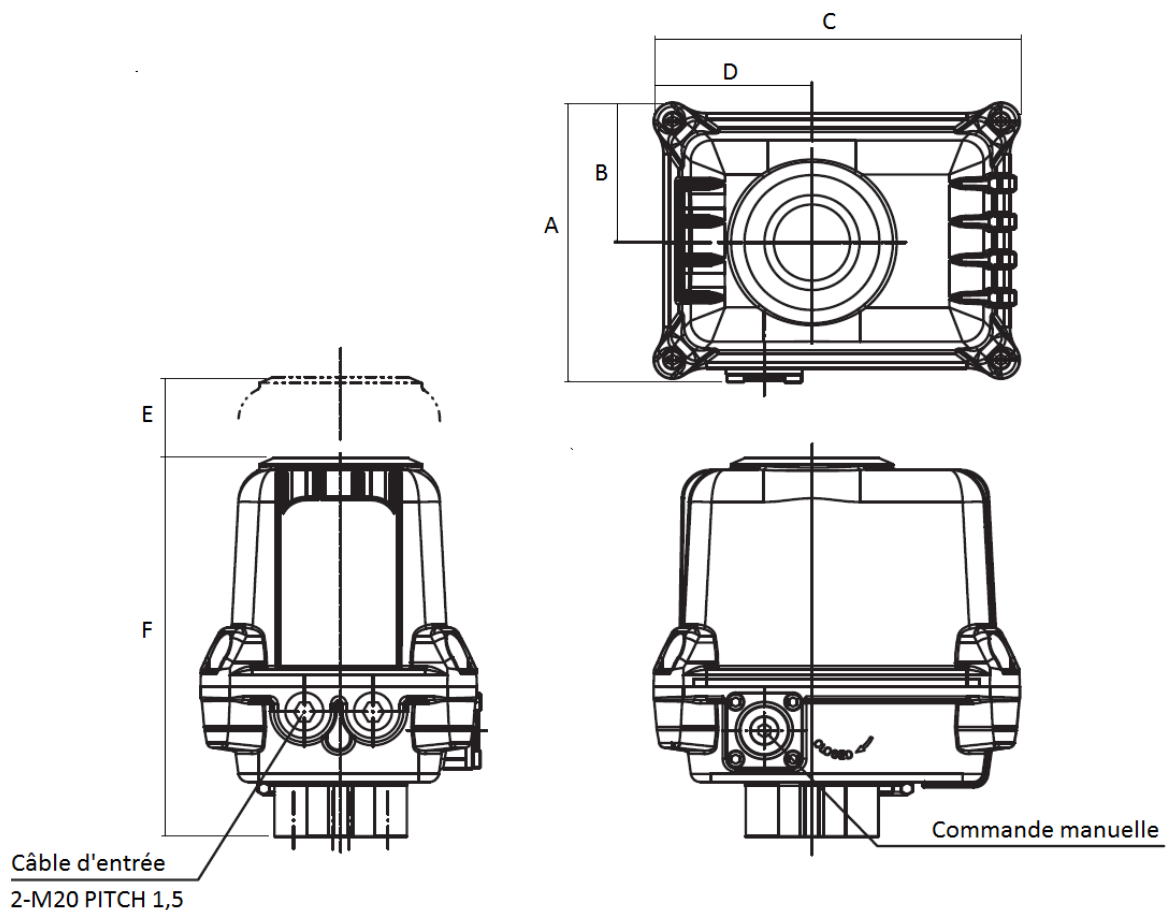
Informations données à titre indicatif et sous réserve de modifications éventuelles

	SECTORIEL S.A. 45, rue du Ruisseau 38290 SAINT QUENTIN-FALLAVIER – FRANCE Tél : +33 4 74 94 90 70 – Fax : +33 4 74 94 13 95 www.sectoriel.fr / Email : sectoriel@sectoriel.fr	Pages	2/4
		Ref.	FT23310
		Rev.	06
		Date	08/2017


SERVOMOTEUR ELECTRIQUE SA 05-X

DIMENSIONS (mm) ET POIDS (Kg)

Dimensions (mm)	A	B	C	D	E	F	Poids (Kg)
SA05-X	147	73	193	83	100	199	5

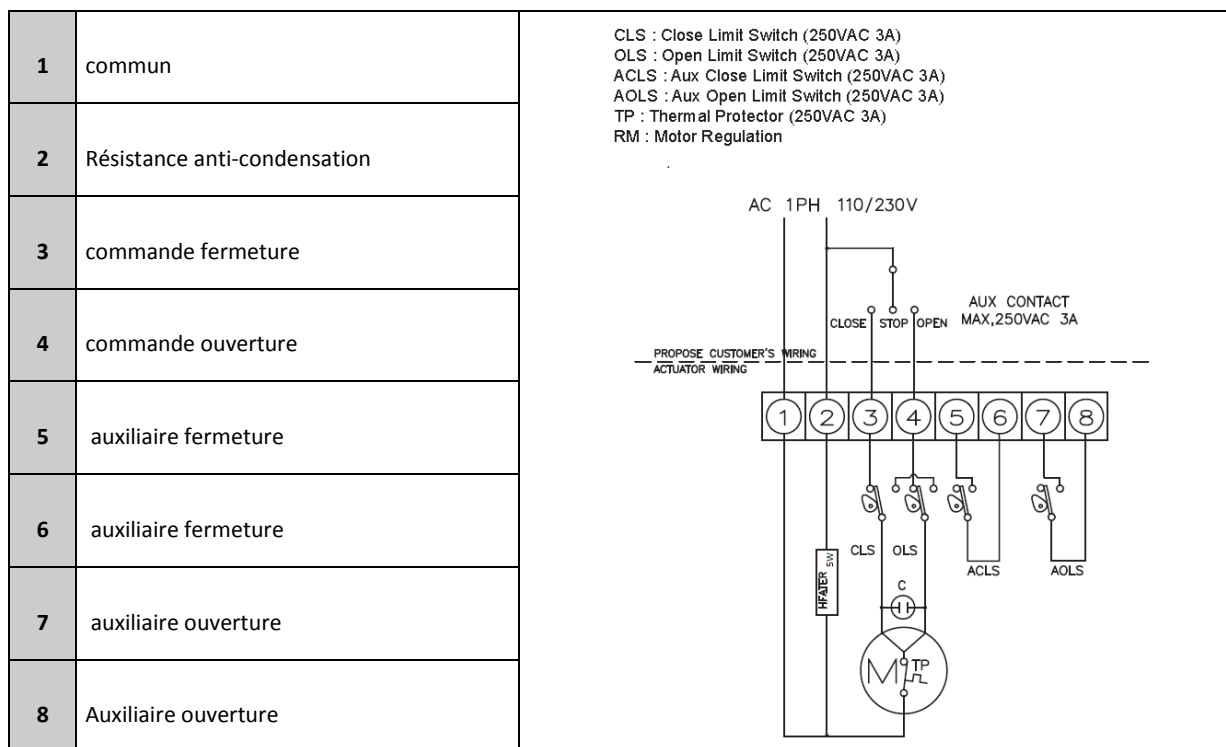


Informations données à titre indicatif et sous réserve de modifications éventuelles

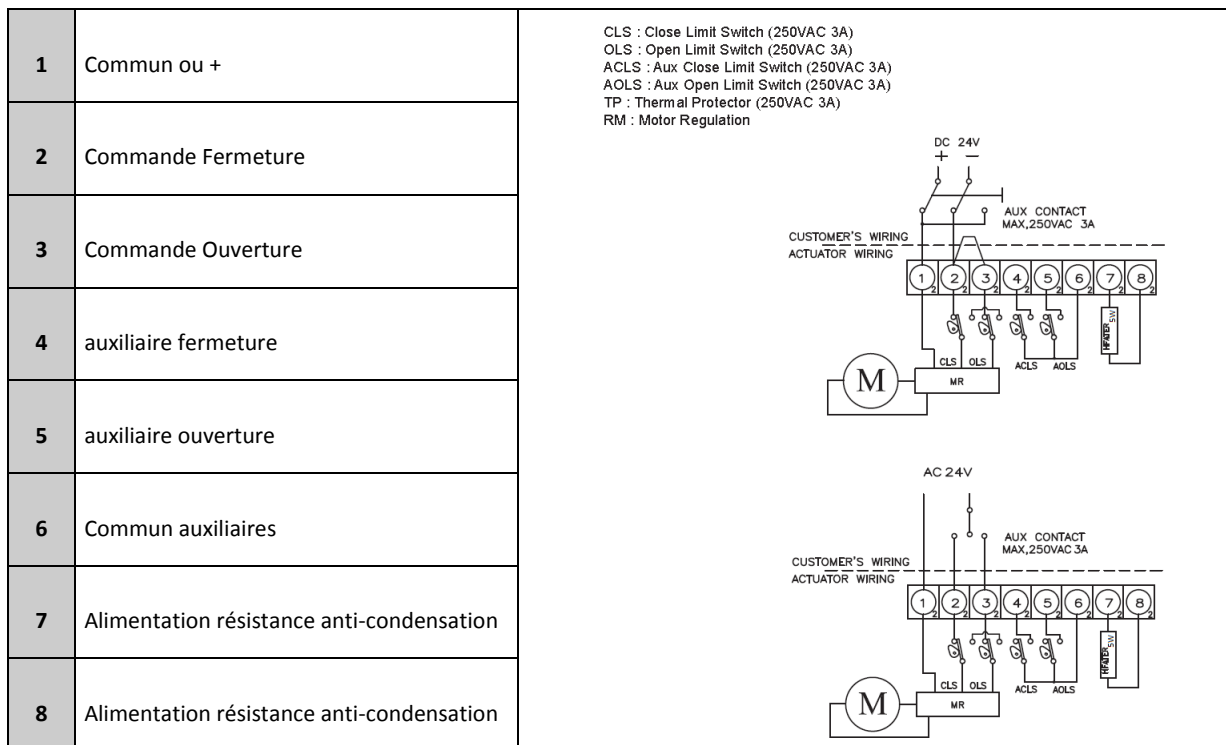
	SECTORIEL S.A. 45, rue du Ruisseau 38290 SAINT QUENTIN-FALLAVIER – FRANCE Tél : +33 4 74 94 90 70 – Fax : +33 4 74 94 13 95 www.sectoriel.fr / Email : sectoriel@sectoriel.fr	Pages	3/4
	Ref.	FT23310	
	Rev.	06	
	Date	08/2017	

SERVOMOTEUR ELECTRIQUE SA 05-X

SCHEMA DE CABLAGE 230V CA 50Hz/60Hz



SCHEMA DE CABLAGE 24V CA/CC



Informations données à titre indicatif et sous réserve de modifications éventuelles

	SECTORIEL S.A. 45, rue du Ruisseau 38290 SAINT QUENTIN-FALLAVIER – FRANCE Tél : +33 4 74 94 90 70 – Fax : +33 4 74 94 13 95 www.sectoriel.fr / Email : sectoriel@sectoriel.fr	Pages	4/4
		Ref.	FT23310
		Rev.	06
		Date	08/2017