

ROBINETS 780-781XS AVEC SERVOMOTEUR ELECTRIQUE TCR

CARACTERISTIQUES

Les robinets à tournant sphérique 3 voies inox 780XS+TCR (perçage en L) et 781XS+TCR (perçage en T) permettent d'assurer les fonctions de mélange, de répartition ou de décharge automatique des conduites de fluides industriels non chargés. Le robinet est à passage réduit et dispose d'un dispositif antistatique. Il est homologué CE et ATEX. La platine ISO 5211 permet le montage direct du servomoteur. Celui-ci convient pour des facteurs de service de type S4 avec installation en intérieur ou en extérieur sous abri.

MODELES DISPONIBLES

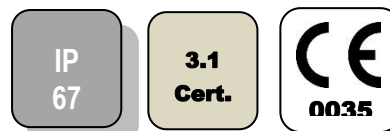
780 XS : perçage en L / **781 XS** : perçage en T.

Corps en acier inoxydable 1.4408.

Diamètres 1/4" à 2".

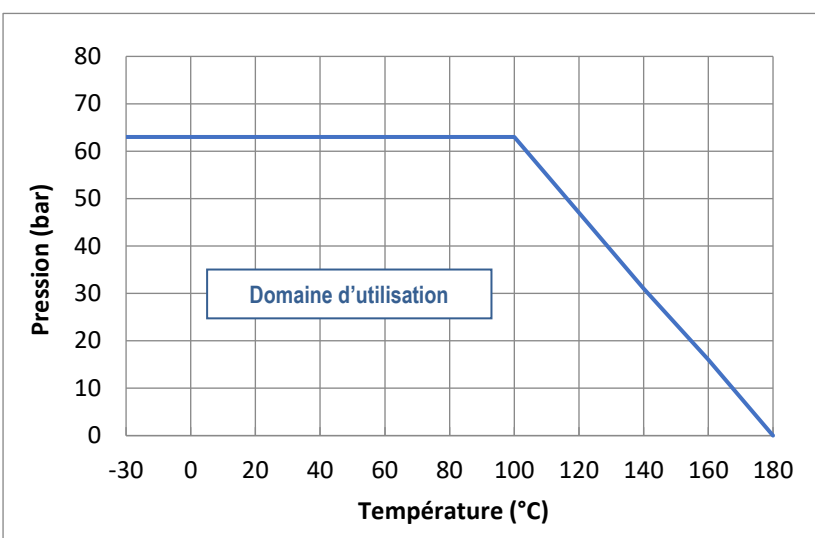
Raccordements taraudés G.

Tensions d'alimentation : 12 Vcc, 24 Vcc, 24 Vca et 230 Vca.



LIMITES D'EMPLOI

Pression du fluide : PS	63 bar (20°C)
Température du fluide : TS	- 30°C / +180°C
Température ambiante	- 20°C / + 60°C
Facteur de service	S4 - 50%



DIRECTIVES ET NORMES DE CONSTRUCTION

OBJET	Norme	ON	OBJET	Norme
Directive CE pression 2014/68	<u>1/4" à 1"</u> : non soumis		Test final	EN 12266
	<u>1"1/4 à 2"</u> : catégorie III	TÜV 0035	Certificat matière	EN 10204
Dimensionnement	EN 12516-1		Racc. Motorisation	ISO 5211
Nuances des aciers	EN 1503-1			

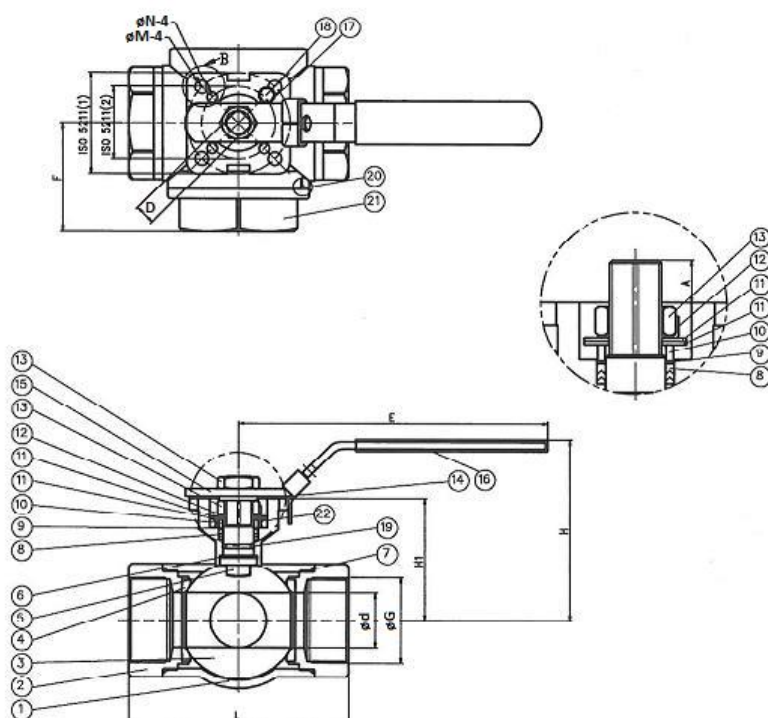
Informations données à titre indicatif et sous réserve de modifications éventuelles

	SECTORIEL S.A. 45 rue du Ruisseau 38290 SAINT QUENTIN-FALLAVIER – FRANCE Tél : +33 4 74 94 90 70 - Fax : +33 4 74 94 13 95 www.sectoriel.com / Email : sectoriel@sectoriel.fr	Pages	1/6
		Ref.	FT780XS+TCR
		Rev.	04
		Date	01/2023

ROBINETS 780-781XS AVEC SERVOMOTEUR ELECTRIQUE TCR

CONSTRUCTION


N°	Désignation	Matière	N°	Désignation	Matière
1	Corps	acier inoxydable 1.4408	12	Rondelle de blocage	acier inoxydable 304
2	Embouts latéraux	acier inoxydable 1.4408	13	Ecrou de levier	acier inoxydable 304
3	Sphère	acier inoxydable 1.4408	14	Rondelle	acier inoxydable 304
4	Sièges	PTFE	15	Levier	acier inoxydable 304
5	Tige	acier inoxydable 316	16	Manchette	PVC
6	Joint d'axe	PTFE	17	Butée	acier inoxydable 304
7	Joints de corps	PTFE	18	Ecrou	acier inoxydable 304
8	Garniture de presse-étoupe	PTFE	19	O-ring	FKM
9	Rondelle	TFM 1600	20	Joint de corps	PTFE
10	Entretoise	acier inoxydable 304	21	Embout central	acier inoxydable 1.4408
11	Rondelle Belleville	acier inoxydable 304	22	Ressort	acier inoxydable 304



DIMENSIONS (mm)

DN	1/4"	3/8"	1/2"	3/4"	1"	1"1/4	1"1/2	2"
D	11	11	12,5	16	20	25	32	38
L	75,7	75,7	75,7	86,6	103	118,2	125,8	149
H	64,9	64,9	64,9	71,6	94,3	100	115,7	124,9
F	38,3	38,3	38,3	44,7	50,8	57,7	62,6	74,3
A	8,2	8,2	8,2	9,0	11,5	11,5	15,1	15,1
E	132	132	132	132	180	180	225	225
H1	36,8	36,8	36,8	44,1	55,1	60,7	75,2	84,4
D	9	9	9	9	11	11	14	14
ISO	F03/F04	F03/F04	F03/F04	F03/F04	F04/F05	F04/F05	F05/F07	F05/F07
Poids (kg)	0,33	0,33	0,33	0,5	0,9	1,7	2,2	3,8

Informations données à titre indicatif et sous réserve de modifications éventuelles

	SECTORIEL S.A. 45 rue du Ruisseau 38290 SAINT QUENTIN-FALLAVIER – FRANCE Tél : +33 4 74 94 90 70 - Fax : +33 4 74 94 13 95 www.sectoriel.com / Email : sectoriel@sectoriel.fr	Pages	2/6
		Ref.	FT780XS+TCR
		Rev.	04
		Date	01/2023

ROBINETS 780-781XS AVEC SERVOMOTEUR ELECTRIQUE TCR

MOTORISATION ELECTRIQUE TCR

La motorisation TCR proposée en standard s'entend pour :

- servomoteur carter plastique IP67 et réducteur en acier,
- coefficient de sécurité 1,3 minimum par rapport au couple nominal du robinet,
- différence de pression amont / aval $\Delta P=10$ bar max.

Le montage du servomoteur est direct.

DN	Servomoteur	Puissance 230V ca / 24V ca-cc		Temps 230V ca	Temps 24 V ca-cc	Equipements standards du servomoteur
		TCR-N	TCR-N-KT32			
1/4"	TCR-02N	15	36	10s	10s	2 contacts fins de course réglables 2 contacts auxiliaires secs Protection thermique du moteur Résistance anti-condensation 2-3W régulée Commande manuelle de secours par clef Indicateur visuel de position 3D Raccordement électrique : TRC02 : 1 x PE M10 + câble 1,5m TCR05 : 1 x PE M20 + câble 1,5m TCR11 : 2 x PE M14 + câble 1,5m
3/8"	TCR-02N	15	36	10s	10s	
1/2"	TCR-02N	15	36	10s	10s	
3/4"	TCR-02N	15	36	10s	10s	
1"	TCR-02N	15	36	10s	10s	
1"1/4	TCR-05N	25	40	12s	12s	
1"1/2	TCR-05N	25	40	12s	12s	
2"	TCR-11N	100	100	10s	10s	

Pour toute autre condition de service, nous consulter.


*temps indicatif de l'actionneur à vide

OPTIONS DE MOTORISATION

Il existe de nombreuses options pour lesquelles nous vous demandons de consulter notre service commercial :

1	Rehausse hauteur 100 mm pour passage de calorifuge
2	Servomoteur dimensionné pour différence de pression amont / aval ΔP supérieure à 10 bar
3	Servomoteur NF – retour par condensateur – TCR-KT32
4	Servomoteur rapide - TRC-NH
5	Servomoteur intelligent avec réglage du temps de manœuvre - TCR-C
6	Servomoteur de régulation – TCR-T
7	Servomoteur de régulation NF – retour par condensateur – TCR-T-KT32
8	Servomoteur avec bus de terrain – TCR-B
9	Servomoteur avec timer intégré – TCR-D
10	Servomoteur avec commande sans fil – TCR-R

Informations données à titre indicatif et sous réserve de modifications éventuelles

	SECTORIEL S.A. 45 rue du Ruisseau 38290 SAINT QUENTIN-FALLAVIER – FRANCE Tél : +33 4 74 94 90 70 - Fax : +33 4 74 94 13 95 www.sectoriel.com / Email : sectoriel@sectoriel.fr	Pages	3/6
	Ref.	FT780XS+TCR	
	Rev.	04	
	Date	01/2023	

ROBINETS 780-781XS AVEC SERVOMOTEUR ELECTRIQUE TCR

INSTRUCTIONS DE MONTAGE ET ENTRETIEN

1 - Montage

1.1 - Vérifications

- Vérifier que la matière du corps du robinet est compatible chimiquement avec le fluide.
- Vérifier que les conditions de pression et d'utilisation sont compatibles avec le diagramme (P,T) du robinet. Voir § « Limites d'utilisation ».
- Vérifier le type de perçage de la sphère commandé « L » ou « T ».
- Vérifier que le fluide est propre et exempt de particules. Ces dernières peuvent rayer la sphère et endommager les sièges et ainsi rendre le robinet fuyard. Installer un filtre amont si nécessaire.
- Vérifier qu'il n'y a pas de risque d'expansion thermique du fluide qui pourrait endommager les sièges. En position ouverte un orifice en haut de la sphère permet d'équilibrer les pressions entre la chambre morte et le passage du fluide. En option, un orifice de décompression côté amont du robinet pour équilibrer les pressions est recommandé pour les fluides tels que l'ammoniac, le GPL, la chlorine,...
- Vérifier que le robinet n'est pas utilisé en laminage de débit ou de pression car il n'est pas prévu pour cet usage et il y a un risque d'usure prématuré des sièges, notamment dans le cas de pression et/ou température élevées.
- Vérifier que le robinet n'est pas utilisé sur un gaz qui pourrait condenser à certains moments du procédé. Dans ce cas, la pression dans la chambre morte pourrait devenir négative ce qui pourrait entraîner une déformation importante des sièges. Nous consulter.
- Electricité statique : le robinet est fourni avec un dispositif de continuité électrique interne sphère-axe-corps. Si les conditions d'utilisation nécessitent une continuité électrique de l'installation, vérifier sa mise à la terre.
- Si le robinet est installé en zone explosible, suivre impérativement les instructions supplémentaires « IMEVMATEX ».

1.2 - Stockage avant montage

- Se conformer à nos instructions générales de stockage « IMESTOCK »


1.3 - Montage

- Avant toute installation, isoler les tuyauteries amont et aval, dépressuriser la canalisation et amener l'installation à température ambiante. Nettoyer soigneusement la tuyauterie de toute particule (corps étranger, poussières, rouille...), ou copeaux en faisant un rinçage à l'eau ou un soufflage à l'air.
- Identifier correctement la position des voies par rapport aux tuyauteries.
- Retirer les embouts de protection des extrémités des robinets.
- Vérifier la propreté des surfaces internes du robinet et procéder à leur nettoyage si nécessaire.
- Sens de montage : les voies sont repérables par rapport aux marquages sur l'axe.
- Vérifier le parfait alignement et le bon supportage des tuyauteries amont et aval et du robinet. Les défauts d'alignement causent des déformations mécaniques qui peuvent bloquer le robinet ou entraîner des fuites aux joints de corps.
- Vérifier que les normes de taraudage du robinet et du filetage du tuyaux sont les mêmes.
- Revêtir les filets du tuyaux à l'aide d'un matériau d'étanchéité (filasse, ruban PTFE, colle étanche,..)
- Visser le tube dans l'embout du robinet dans le sens horaire comme indiqué sur le schéma ci-dessous.
- Vérifier l'étanchéité du raccordement par un test approprié (épreuve hydraulique ou bombe de recherche de fuite).

2 - Utilisation

- Si le fluide traversant le robinet est chaud, ne pas toucher la surface du robinet.
- Toujours manœuvrer lentement le robinet sans à coup.
- Ouverture dans le sens horaire, fermeture dans le sens antihoraire.

Informations données à titre indicatif et sous réserve de modifications éventuelles

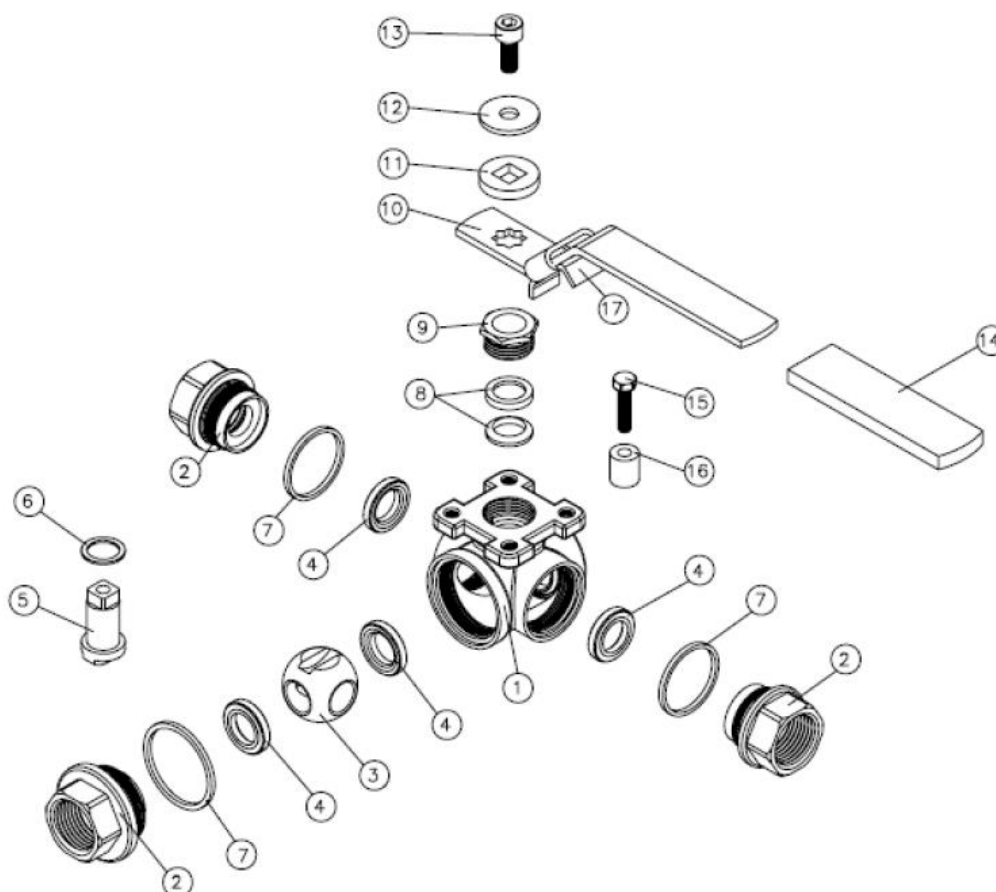
	SECTORIEL S.A. 45 rue du Ruisseau 38290 SAINT QUENTIN-FALLAVIER – FRANCE Tél : +33 4 74 94 90 70 - Fax : +33 4 74 94 13 95 www.sectoriel.com / Email : sectoriel@sectoriel.fr	Pages	4/6
		Ref.	FT780XS+TCR
		Rev.	04
		Date	01/2023

ROBINETS 780-781XS AVEC SERVOMOTEUR ELECTRIQUE TCR

3 - Entretien

3.1 - Fréquence d'entretien


- La fréquence d'entretien dépend de l'utilisation du robinet, du type de fluide, de sa vitesse, de la fréquence de manœuvre, des cycles de montée et descente en pression et température.
- Avant toute intervention, isoler les tuyauteries amont et aval en utilisant les robinets prévus à cet effet. Dépressuriser la canalisation et amener l'installation à température ambiante.
- Si le levier doit être déposé, faire cette opération avant le démontage du corps.
- Pour démonter le corps central, dévisser les embouts latéraux (repères 2). Retirer
- Pour retirer la sphère du corps, faire tourner l'axe d'un quart de tour.



3.2 - Inspection de l'état du robinet et réparation éventuelle

- Vérifier l'état de la sphère (Repère 3) : elle doit être propre et sans rayure. Si l'opération de nettoyage ou polissage n'est pas réalisable, procéder à son remplacement (voir § pièces détachées).
- Vérifier l'état des sièges (4.1 et 4.2) : ils ne doivent être ni déformés, ni rayés, ni usés, ni salis. Dans le cas contraire, les remplacer à l'aide des pièces se trouvant dans le kit de joints.
- Vérifier l'état du presse-étoupe (6 et 8) : il ne doit pas y avoir de fuite à l'axe et les bagues ne doivent pas être usées exagérément. Remplacer ces joints, si nécessaire.
- Vérifier l'état des joints de corps (7.1, 7.2 et 7.3). Les remplacer si nécessaire.
- Remonter les différentes parties du robinet en respectant les couples de serrage indiqués dans le tableau ci-dessous.
- Vérifier que la manœuvre de l'axe est souple. Opérer une dizaine de manœuvres.

Informations données à titre indicatif et sous réserve de modifications éventuelles


	SECTORIEL S.A. 45 rue du Ruisseau 38290 SAINT QUENTIN-FALLAVIER – FRANCE Tél : +33 4 74 94 90 70 - Fax : +33 4 74 94 13 95 www.sectoriel.com / Email : sectoriel@sectoriel.fr	Pages	5/6
		Ref.	FT780XS+TCR
		Rev.	04
		Date	01/2023

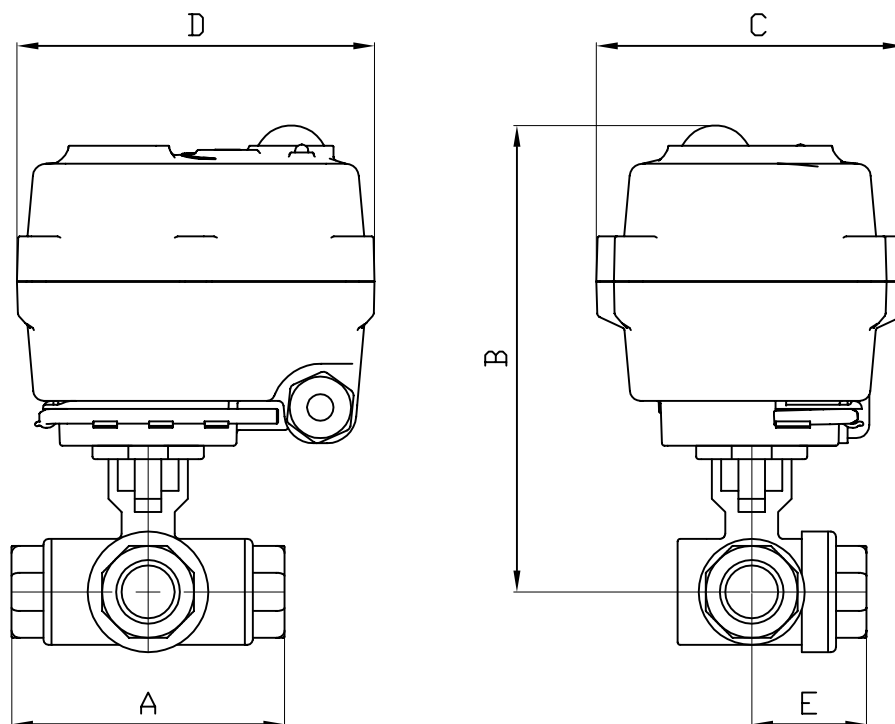
ROBINETS 780-781XS AVEC SERVOMOTEUR ELECTRIQUE TCR

PIECES DETACHEES

DN	Kit de joints	Sphère	Poignée
Repère	4-6-7-8	3	14
1/4"	Nous consulter	Nous consulter	Nous consulter
3/8"	Nous consulter	Nous consulter	Nous consulter
1/2"	Nous consulter	Nous consulter	Nous consulter
3/4"	Nous consulter	Nous consulter	Nous consulter
1"	Nous consulter	Nous consulter	Nous consulter
1"1/4	Nous consulter	Nous consulter	Nous consulter
1"1/2	Nous consulter	Nous consulter	Nous consulter
2"	Nous consulter	Nous consulter	Nous consulter

Informations données à titre indicatif et sous réserve de modifications éventuelles


	SECTORIEL S.A. 45 rue du Ruisseau 38290 SAINT QUENTIN-FALLAVIER – FRANCE Tél : +33 4 74 94 90 70 - Fax : +33 4 74 94 13 95 www.sectoriel.com / Email : sectoriel@sectoriel.fr	Pages	6/6
		Ref.	FT780XS+TCR
		Rev.	04
		Date	01/2023



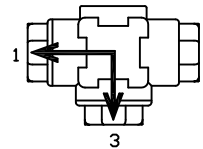
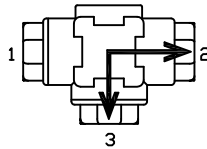
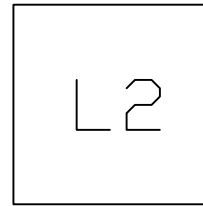
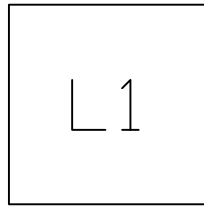
TCR-02-05

DN	1/4"	3/8"	1/2"	3/4"	1"	1 1/4"	1 1/2"	2"
SERVO	TCR02	TCR02	TCR02	TCR02	TCR02	TCR05	TCR05	TCR05
A	75.7	75.7	75.7	86.6	103	118.2	125.8	149
B	126.8	126.8	126.8	134.1	145.1	181.7	196.2	205.4
C	70	70	70	70	70	111	111	111
D	104	104	104	104	104	132	132	132
E	38.3	38.3	38.3	44.7	50.8	57.7	62.6	74.3
KG	1.35	1.32	1.28	1.64	2.28	4.15	5.4	8.9

Informations données à titre indicatif et sous réserve de modifications éventuelles
data subject to alteration

				Pour 2" TCR05 ald TCR11	19/01/2023	B
				Pour 2" TCR11 ald TCR05	23/03/2021	A
Ech: /	Date :10/09/2019	Dessiné par :E.D.	Tolérances générales : +/- 0.2	Modifications	Date	REV.
ROBINET A TOURNANT SPHERIQUE 780-781XS/BALL VALVE 780-781XS + SERVOMOTEUR TCR / ELECTRIC ACTUATOR TCR				Matière :		
				Poids (Kg) :		
 45, Rue du Ruisseau 38297 SAINT QUENTIN FALLAVIER				Traitement : SANS		
				Plan n° Ens 1389B		

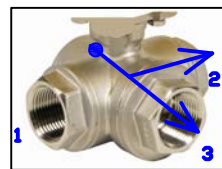
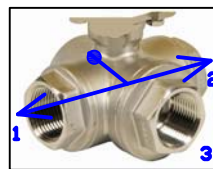
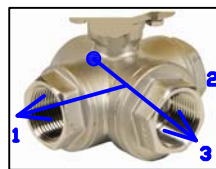
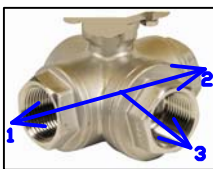
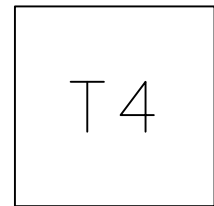
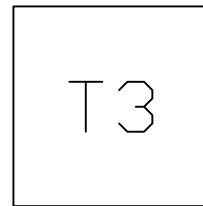
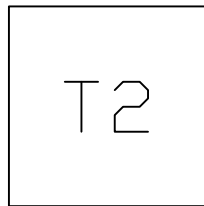
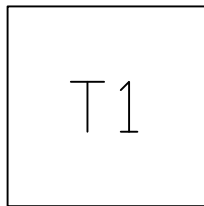
PERÇAGE EN L



Les flèches indiquent les voies en communication

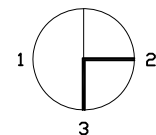
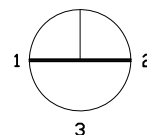
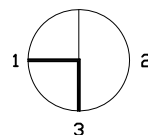
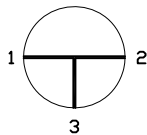
PERÇAGE EN T

Pour commander indiquer 2 positions successives




CORPS DU ROBINET

SPHERE DU ROBINET



Les flèches indiquent les voies en communication

Informations données à titre indicatif et sous réserve de modifications éventuelles

Ech: /	Date	Dessiné par	Tolérances générales	Modifications	Date	REV.
	06/07/2011	E.D.	+/- 0.2			
ROBINET A TOURNANT SPHERIQUE 3 VOIES POSITIONS POUR COMMANDE AVEC SERVOMOTEUR ELECTRIQUE				Matière :		
				Poids (Kg) :		
 45, Rue du Ruisseau 38297 SAINT QUENTIN FALLAVIER				Traitement : SANS		
				Plan n° Ens 1117		

SERVOMOTEUR ELECTRIQUE TCR-N

CARACTERISTIQUES GENERALES

Les servomoteurs électriques TCR-N sont destinés à la motorisation des robinets 1/4 de tour avec un couple de manœuvre de 15, 20, 50, 110, 200 ou 400 Nm. De construction compacte avec un carter en plastique, ils sont particulièrement bien adaptés à la motorisation des robinets à tournant sphérique et aux robinets à papillon. Plusieurs variantes offrent des fonctions avancées. Etanchéité **IP67** : utilisation en intérieur et possible en extérieur sous abri. Montage en parallèle possible. Commande manuelle par clef.

MODELES DISPONIBLES

Tensions d'alimentation : 230Vca, 24Vca/cc, 12Vcc.

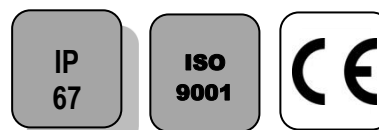
LIMITES D'EMPLOI

Indice de protection	IP 67
Température ambiante	- 20°C / +60°C
Facteur de service	S4 - 50% (TCR 02-05-11)
	S3 - 85% (TCR 20-40)



CARACTERISTIQUES MECANIQUES

Réducteur	pignons en acier traité
Couples	15 - 20 - 50 - 110 - 200 - 400 Nm
Angle de rotation	90° +/- 2°
Débrayage	Sans (TCR 02-05-11)
	Avec (TCR 20-40)
Commande de secours	par clef



Servomoteur	TCR 02N			TCR 05N		
Couples (Nm)	15	20	20	50		
Tension	12Vcc	24Vca-cc	95-265Vca-cc	12Vcc	24Vca-cc	95-265Vca-cc
Tps de manœuvre (s)	15	10	10	12	12	12
ISO 5211	F03/F05 - étoile de 11			F05/F07 - étoile de 14		

Servomoteur	TCR 11N			TCR 20N			TCR 40N		
Couples (Nm)	110			200			400		
Tension	12Vcc	24Vca-cc	95-265Vca-cc	12Vcc	24Vca-cc	95-265Vca-cc	12Vcc	24Vca-cc	95-265Vca-cc
Tps de manœuvre (s)	10	10	10	25	25	25	25	25	25
ISO 5211	F05/F07 - étoile de 17			F07/F10 - étoile de 22			F07/F10 - étoile de 22		

Informations données à titre indicatif et sous réserve de modifications éventuelles

	SECTORIEL S.A. 45, rue du Ruisseau 38290 SAINT QUENTIN-FALLAVIER – FRANCE Tél : +33 4 74 94 90 70 - Fax : +33 4 74 94 13 95 www.sectoriel.com / Email : sectoriel@sectoriel.fr	Pages	1/8
	Ref.	FT2411	
	Rev.	04	
	Date	09/2022	

SERVOMOTEUR ELECTRIQUE TCR-N

CARACTERISTIQUES ELECTRIQUES


Servomoteur	TCR 02N	TCR 05N
Protection du moteur	Limiteur thermique	
Contacts fins de course	2 contacts réglables	
Contacts auxiliaires	2 contacts secs réglables	
Anti-condensation	Intégré	
Raccordement électrique	PE M10 + Câble 1,5m	PE M20 + Câble 1,5m

Servomoteur	TCR 02N			TCR 05N		
Tension	12Vcc	24Vca-cc	95-265Vca-cc	12Vcc	24Vca-cc	95-265Vca-cc
Puissance (W)	15	15	15	25	25	25
Intensité (A)	1,5	1,5	0,09	1,67		0,18 - 0,37
Protection fusible (A)	5	5	1	8		1 - 2

Servomoteur	TCR 11N	TCR 20N	TCR 40N
Protection du moteur	Limiteur thermique		
Contacts fins de course	2 contacts réglables		
Contacts auxiliaires	2 contacts secs réglables		
Anti-condensation	Intégré		
Raccordement électrique	2 x PE M14 + Câble 1,5m	2 x PE M20 + Câble 1,5m	2 x PE M20 + Câble 1,5m

Servomoteur	TCR 11N			TCR 20N			TCR 40N		
Tension	12Vcc	24Vca-cc	95-265Vca-cc	12Vcc	24Vca-cc	95-265Vca-cc	12Vcc	24Vca-cc	95-265Vca-cc
Puissance (W)	100	100	100	50	50	50	80	80	80
Intensité (A)	2,5		0,3 - 0,6	2		0,22	3,3		0,36
Protection fusible (A)	5		2 - 3	3		5	8		2

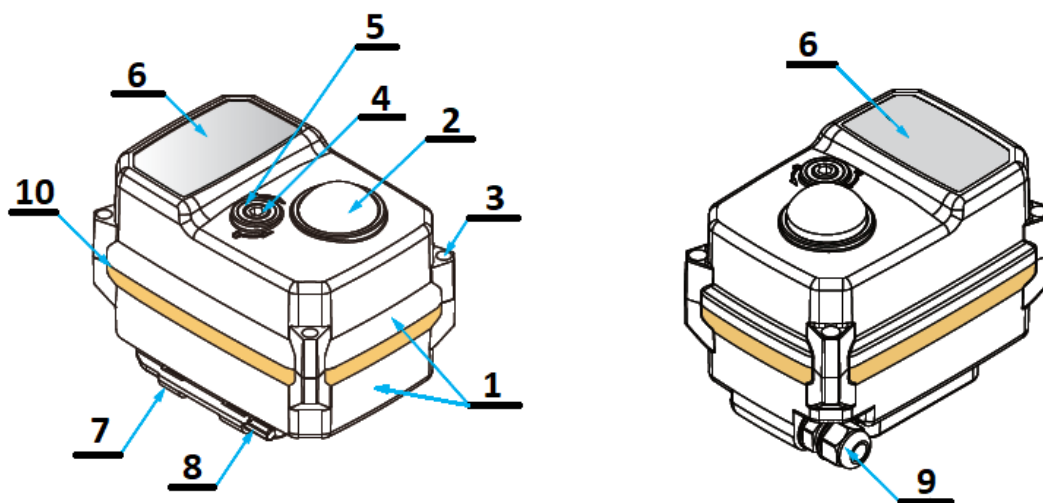
Informations données à titre indicatif et sous réserve de modifications éventuelles

	SECTORIEL S.A. 45, rue du Ruisseau 38290 SAINT QUENTIN-FALLAVIER – FRANCE Tél : +33 4 74 94 90 70 - Fax : +33 4 74 94 13 95 www.sectoriel.com / Email : sectoriel@sectoriel.fr	Pages	2/8
		Ref.	FT2411
		Rev.	04
		Date	09/2022

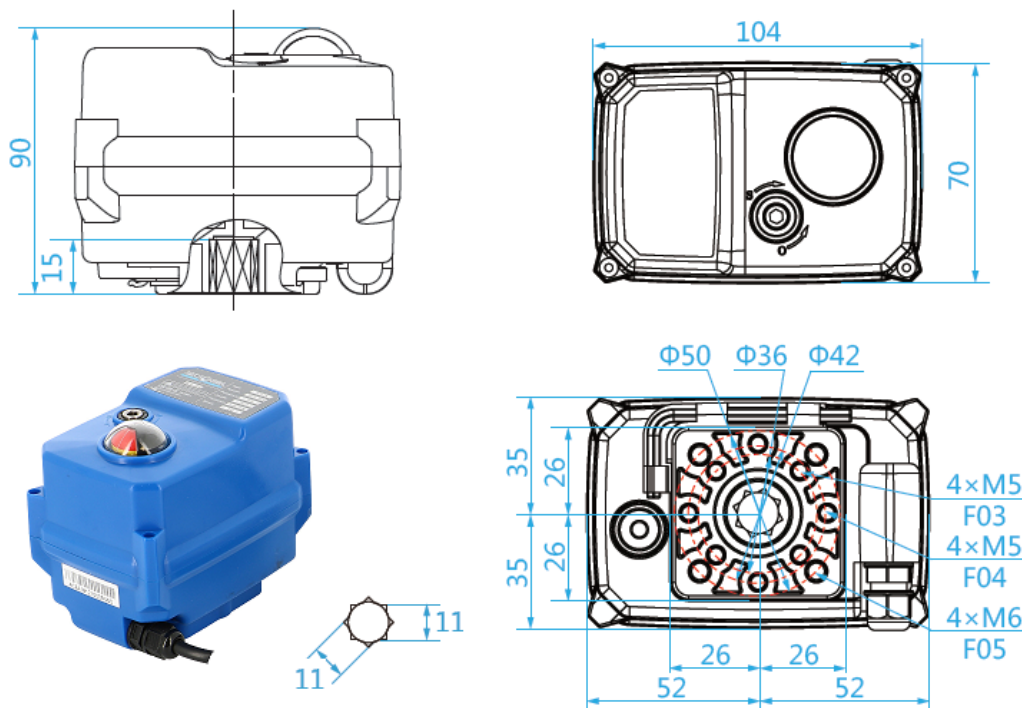
SERVOMOTEUR ELECTRIQUE TCR-N

CONSTRUCTION (TCR-02N)


TCR-02N					
N°	Désignation	Matière	N°	Désignation	Matière
1	Carter + couvercle	Plastique en ABS	6	Etiquette signalitique	PVC
2	Indicateur de position	Plastique polycarbonate	7	Support clef	Plastique en ABS
3	Vis x 4	Aisi 304	8	Clef hexagonale	Acier
4	Axe cde de secours	Aisi 304	9	Presse-étoupe	Nylon
5	Joint	NBR	10	Joint capot	NBR
Poids (Kg) : 0,620					



DIMENSIONS (mm)



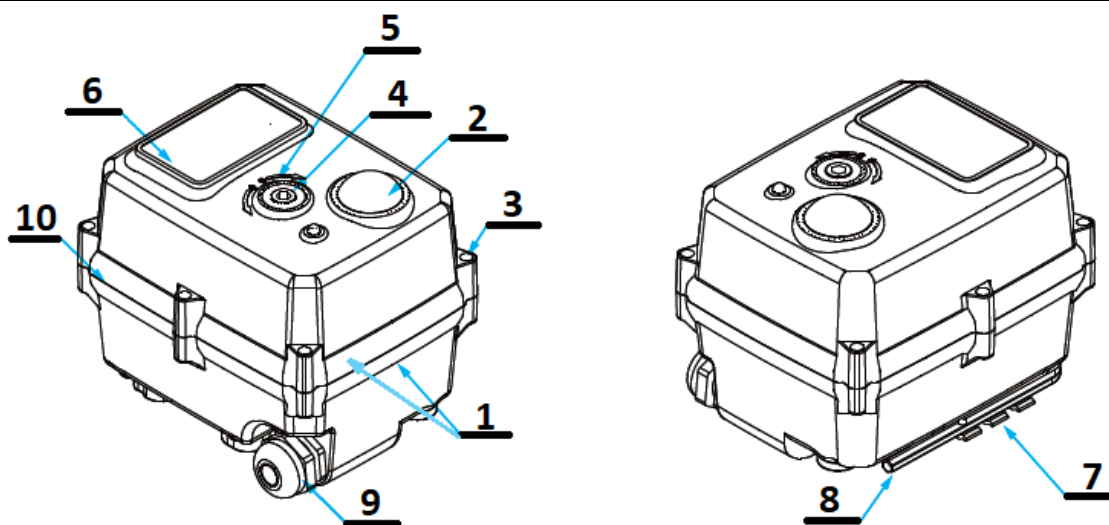
Informations données à titre indicatif et sous réserve de modifications éventuelles

	SECTORIEL S.A. 45, rue du Ruisseau 38290 SAINT QUENTIN-FALLAVIER – FRANCE Tél : +33 4 74 94 90 70 - Fax : +33 4 74 94 13 95 www.sectoriel.com / Email : sectoriel@sectoriel.fr	Pages	3/8
		Ref.	FT2411
		Rev.	04
		Date	09/2022

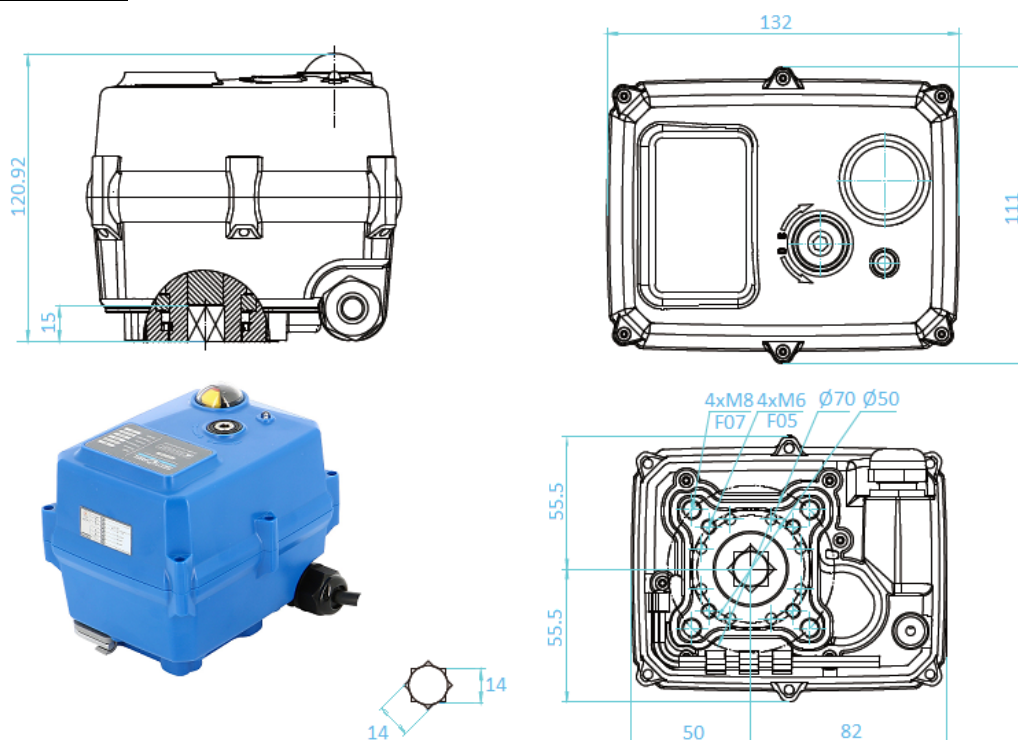
SERVOMOTEUR ELECTRIQUE TCR-N

CONSTRUCTION (TCR-05N)


TCR-05N					
N°	Désignation	Matière	N°	Désignation	Matière
1	Carter + couvercle	Plastique en ABS	6	Etiquette signalitique	PVC
2	Indicateur de position	Plastique polycarbonate	7	Support clef	Plastique en ABS
3	Vis x 6	Aisi 304	8	Clef hexagonale	Acier
4	Axe cde de secours	Aisi 304	9	Presse-étoupe	Nylon
5	Joint	NBR	10	Joint capot	NBR
Poids (Kg) : 1,800					



DIMENSIONS (mm)



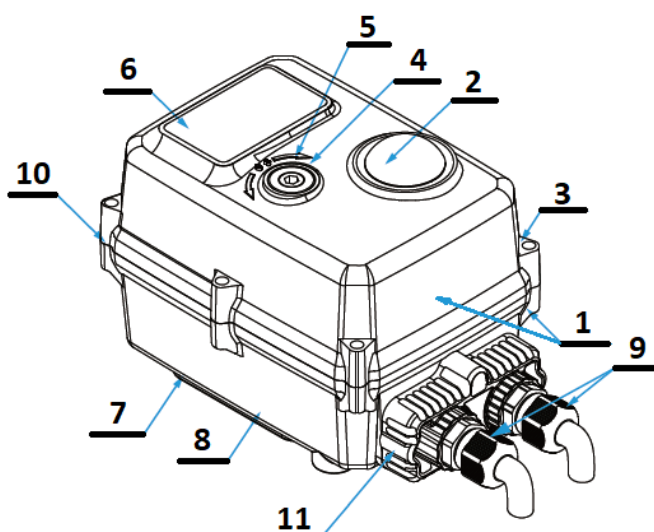
Informations données à titre indicatif et sous réserve de modifications éventuelles

	SECTORIEL S.A. 45, rue du Ruisseau 38290 SAINT QUENTIN-FALLAVIER – FRANCE Tél : +33 4 74 94 90 70 - Fax : +33 4 74 94 13 95 www.sectoriel.com / Email : sectoriel@sectoriel.fr	Pages	4/8
		Ref.	FT2411
		Rev.	04
		Date	09/2022

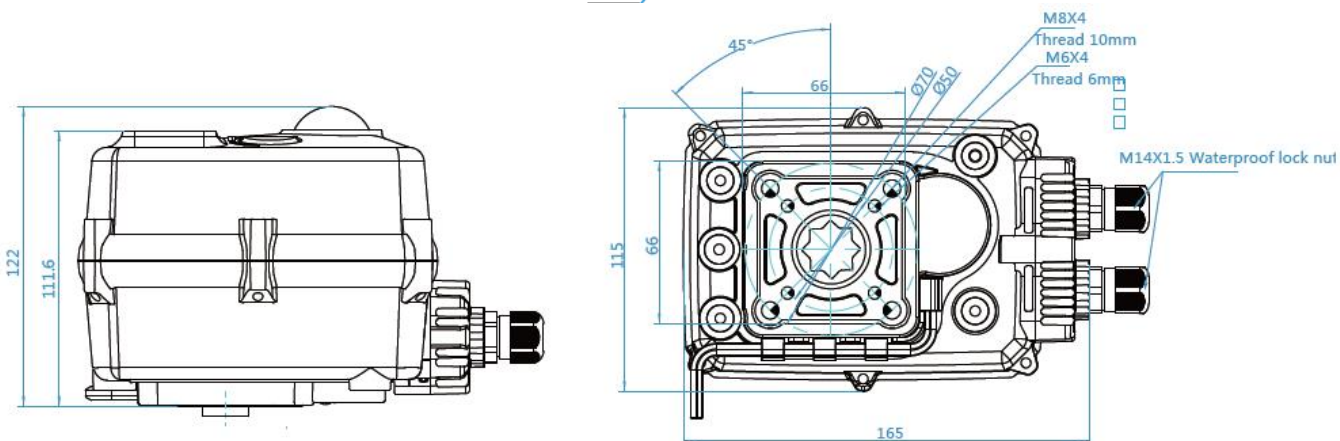
SERVOMOTEUR ELECTRIQUE TCR-N

CONSTRUCTION (TCR-11N)


TCR-11N					
N°	Désignation	Matière	N°	Désignation	Matière
1	Carter + couvercle	Plastique en ABS	6	Etiquette signalitique	PVC
2	Indicateur de position	Plastique polycarbonate	7	Support clef	Plastique en ABS
3	Vis x 6	Aisi 304	8	Clef hexagonale	Acier
4	Axe cde de secours	Aisi 304	9	Presse-étoupe x 2	Nylon
5	Joint	NBR	10	Joint capot	NBR
Poids (Kg) : 2,200			11	Bloc presse-étoupe	Plastique en ABS



DIMENSIONS (mm)



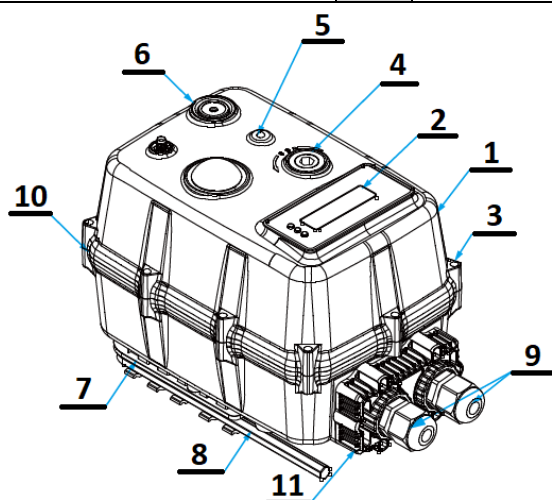
Informations données à titre indicatif et sous réserve de modifications éventuelles

	SECTORIEL S.A. 45, rue du Ruisseau 38290 SAINT QUENTIN-FALLAVIER – FRANCE Tél : +33 4 74 94 90 70 - Fax : +33 4 74 94 13 95 www.sectoriel.com / Email : sectoriel@sectoriel.fr	Pages	5/8
		Ref.	FT2411
		Rev.	04
		Date	09/2022

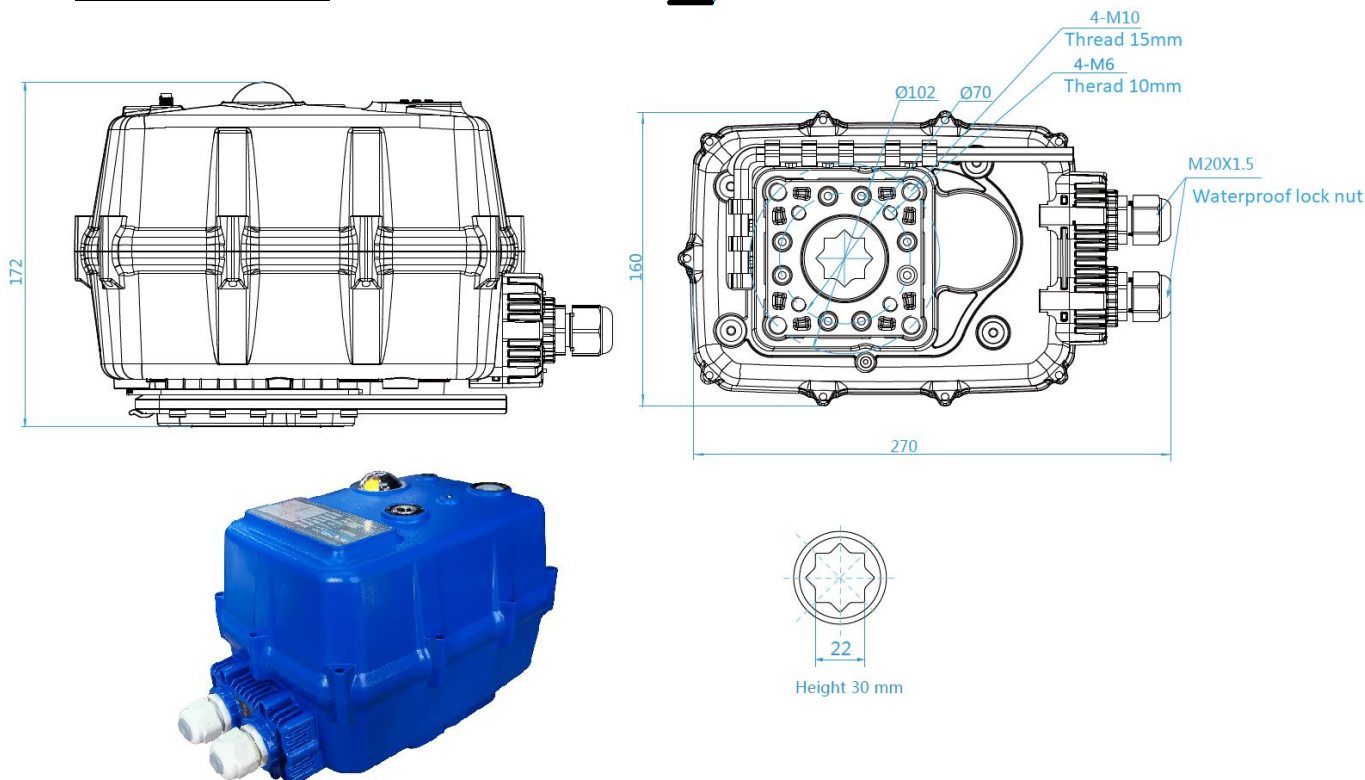
SERVOMOTEUR ELECTRIQUE TCR-N

CONSTRUCTION (TCR-20N / TCR-40N)

TCR-20N / TCR-40N					
N°	Désignation	Matière	N°	Désignation	Matière
1	Carter + couvercle	PC + PET	6	Débrayage	Polyoxyméthylène POM
2	Indicateur de position	Plastique polycarbonate	7	Support clef	Plastique en ABS
3	Vis x 6	Aisi 304	8	Clef hexagonale	Acier
4	Axe cde de secours	Aisi 304	9	Presse-étoupe x 2	Nylon
5	LED	Plastique PC	10	Joint capot	NBR
Poids (Kg) : 6,000			11	Bloc presse-étoupe	Plastique en ABS



DIMENSIONS (mm)

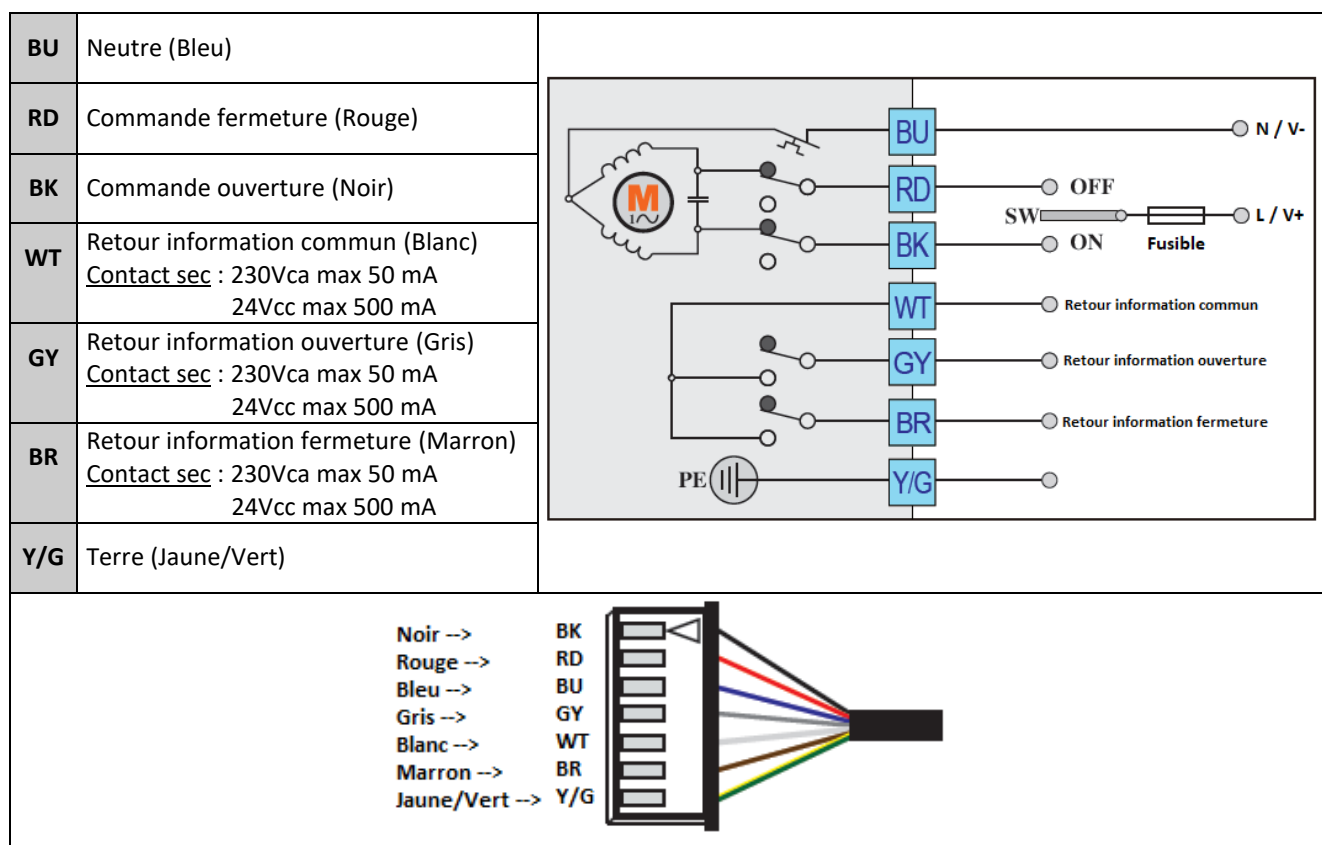


Informations données à titre indicatif et sous réserve de modifications éventuelles

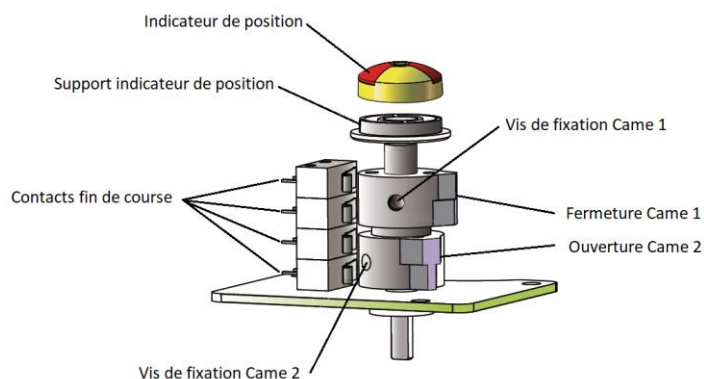
	SECTORIEL S.A. 45, rue du Ruisseau 38290 SAINT QUENTIN-FALLAVIER – FRANCE Tél : +33 4 74 94 90 70 - Fax : +33 4 74 94 13 95 www.sectoriel.com / Email : sectoriel@sectoriel.fr	Pages	6/8
		Ref.	FT2411
		Rev.	04
		Date	09/2022

SERVOMOTEUR ELECTRIQUE TCR-N

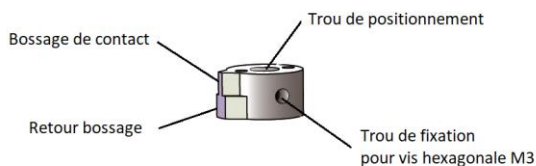
SCHEMA DE CABLAGE



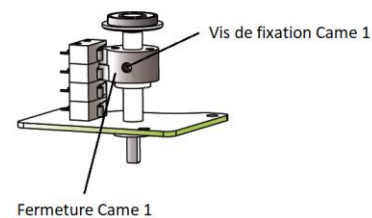
REGLAGE DES FINS DE COURSE



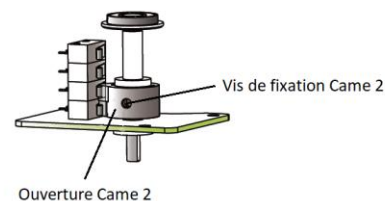
VUE GENERALE



DETAIL DE LA CAME



REGLAGE CAME FERMETURE



REGLAGE CAME OUVERTURE

Informations données à titre indicatif et sous réserve de modifications éventuelles


	SECTORIEL S.A. 45, rue du Ruisseau 38290 SAINT QUENTIN-FALLAVIER – FRANCE Tél : +33 4 74 94 90 70 - Fax : +33 4 74 94 13 95 www.sectoriel.com / Email : sectoriel@sectoriel.fr	Pages	7/8
		Ref.	FT2411
		Rev.	04
		Date	09/2022

SERVOMOTEUR ELECTRIQUE TCR-N

RECHERCHE DE PANNES

Défaut rencontré	Cause de défaut	Méthode de résolution
Servomoteur inactif	Réseau électrique non connecté.	Relier au réseau électrique.
	Tension incorrecte.	Vérifier la tension du servomoteur.
	Surchauffe du moteur.	Vérifier le couple du robinet.
	Raccordement défaillant.	Vérifier la connection au bornier.
	Condensateur démarrage endommagé.	Contacter le fournisseur pour réparation.
Pas de signal fin de course	Raccordement défaillant.	Vérifier les connections.
	Micro-rupteur endommagé.	Changer le micro-rupteur.
Robinet pas totalement fermé	Utilisation retour signal du contrôle servomoteur.	Recevoir un signal retour ne signifie pas que le servomoteur est complètement fermé, alors ne coupez pas l'alimentation.
	L'hystérésis augmente en raison de l'usure ou entre l'actionneur et l'axe du robinet.	Réajuster la came de fin de course. Contacter le fournisseur pour réparation.
Présence d'humidité ou d'eau dans le servomoteur	Section du câble utilisé non adaptée.	Contacter le fournisseur pour réparation.
	Raccordement câble non étanche.	
	Usure de joints d'étanchéité.	
	Vis de couvercle desserrées.	Sécher les parties internes et resserrer les vis du couvercle.

Informations données à titre indicatif et sous réserve de modifications éventuelles

	SECTORIEL S.A. 45, rue du Ruisseau 38290 SAINT QUENTIN-FALLAVIER – FRANCE Tél : +33 4 74 94 90 70 - Fax : +33 4 74 94 13 95 www.sectoriel.com / Email : sectoriel@sectoriel.fr	Pages	8/8
		Ref.	FT2411
		Rev.	04
		Date	09/2022

SERVOMOTEUR ELECTRIQUE RETOUR CONDENSATEUR TCR-N-KT

CARACTERISTIQUES GENERALES

Les servomoteurs électriques TCR-N-KT sont destinés à la motorisation des robinets 1/4 de tour avec un couple de manœuvre de 15, 50, 90 ou 200 Nm. **Fonction retour condensateur** : la manœuvre de fermeture est assurée par un condensateur. De construction compacte avec un carter en plastique, ils sont particulièrement bien adaptés à la motorisation des robinets à tournant sphérique de petites dimensions. Etanchéité **IP67** : utilisation en intérieur et possible en extérieur sous abri. Montage en parallèle possible. Commande manuelle par clef.

MODELES DISPONIBLES

Tensions d'alimentation : 230Vca, 24Vca/cc.

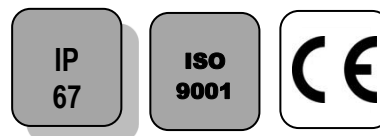
LIMITES D'EMPLOI

Indice de protection	IP 67
Température ambiante	- 20°C / +60°C
Facteur de service	S4 - 50% (TCR 02N-05N-11N)
	S3 - 85% (TCR 20N)



CARACTERISTIQUES MECANIQUES

Réducteur	pignons en acier traité
Couples	15 - 50 - 90 - 200 Nm
Angle de rotation	90° +/- 2°
Débrayage	Sans (TCR 02N-05N-11N)
	Avec (TCR 20N)
Commande de secours	par clef



Servomoteur	TCR 02N-KT32		TCR 05N-KT32		TCR 11N-KT32	
Couples (Nm)	15		50		90	
Tension	24Vca-cc	95-265Vca-cc	24Vca-cc	95-265Vca-cc	24Vca-cc	95-265Vca-cc
Tps de manœuvre (s)	10	10	12	12	10	10
ISO 5211	F03/F05 - étoile de 11		F05/F07- étoile de 14		F05/F07- étoile de 17	

Servomoteur	TCR 20N-KT32	
Couples (Nm)	200	
Tension	24Vca-cc	95-265Vca-cc
Tps de manœuvre (s)	25	25
ISO 5211	F07/F10 - étoile de 22	

Informations données à titre indicatif et sous réserve de modifications éventuelles

	SECTORIEL S.A. 45, rue du Ruisseau 38290 SAINT QUENTIN-FALLAVIER – FRANCE Tél : +33 4 74 94 90 70 - Fax : +33 4 74 94 13 95 www.sectoriel.com / Email : sectoriel@sectoriel.fr	Pages	1/8
	Ref.	FT2412	
	Rev.	04	
	Date	09/2022	

SERVOMOTEUR ELECTRIQUE RETOUR CONDENSATEUR TCR-N-KT

CARACTERISTIQUES ELECTRIQUES


Servomoteur	TCR 02N-KT32	TCR 05N-KT32	TCR 11N-KT32
Protection du moteur	Limiteur thermique		
Contacts fins de course	2 contacts réglables		
Contacts auxiliaires	2 contacts secs réglables		
Anti-condensation	Intégré		
Raccordement électrique	PE M10 + Câble 1,5m	PE M20 + Câble 1,5m	2 x PE M14 + Câble 1,5m

Servomoteur	TCR 02N-KT32		TCR 05N-KT32		TCR 11N-KT32	
Tension	24Vca-cc	95-265Vca-cc	24Vca-cc	95-265Vca-cc	24Vca-cc	95-265Vca-cc
Puissance (W)	36	36	40	40	100	100
Intensité (A)	1,5	0,09	1,8	1,6	2,5	0,26 - 0,52
Protection fusible (A)	5	1	10	2	5	2

Servomoteur	TCR 20N-KT32
Protection du moteur	Limiteur thermique
Contacts fins de course	2 contacts réglables
Contacts auxiliaires	2 contacts secs réglables
Anti-condensation	Intégré
Raccordement électrique	PE M20 + Câble 1,5m

Servomoteur	TCR 20N-KT32	
Tension	24Vca-cc	95-265Vca-cc
Puissance (W)	50	50
Intensité (A)	2	0.22
Protection fusible (A)	2	5

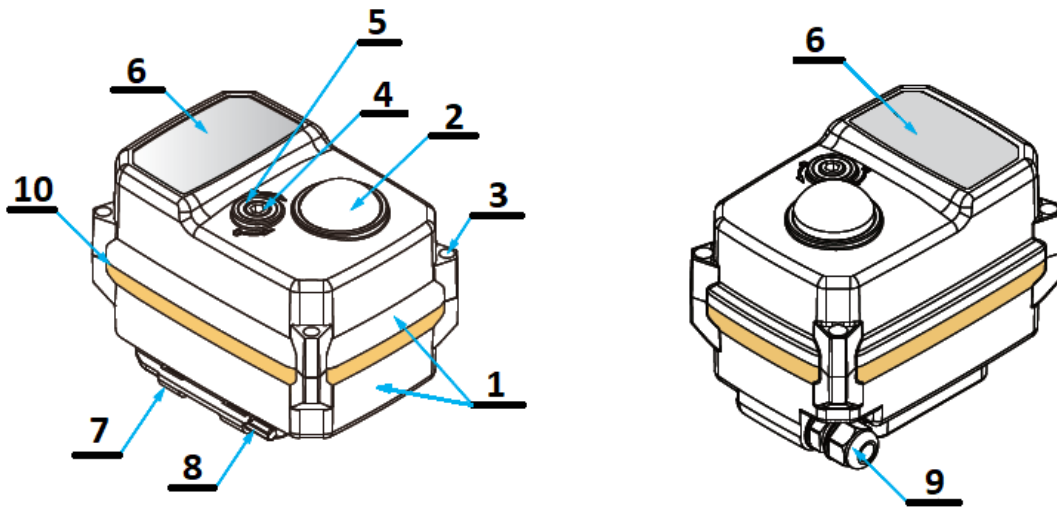
Informations données à titre indicatif et sous réserve de modifications éventuelles

	SECTORIEL S.A. 45, rue du Ruisseau 38290 SAINT QUENTIN-FALLAVIER – FRANCE Tél : +33 4 74 94 90 70 - Fax : +33 4 74 94 13 95 www.sectoriel.com / Email : sectoriel@sectoriel.fr	Pages	2/8
		Ref.	FT2412
		Rev.	04
		Date	09/2022

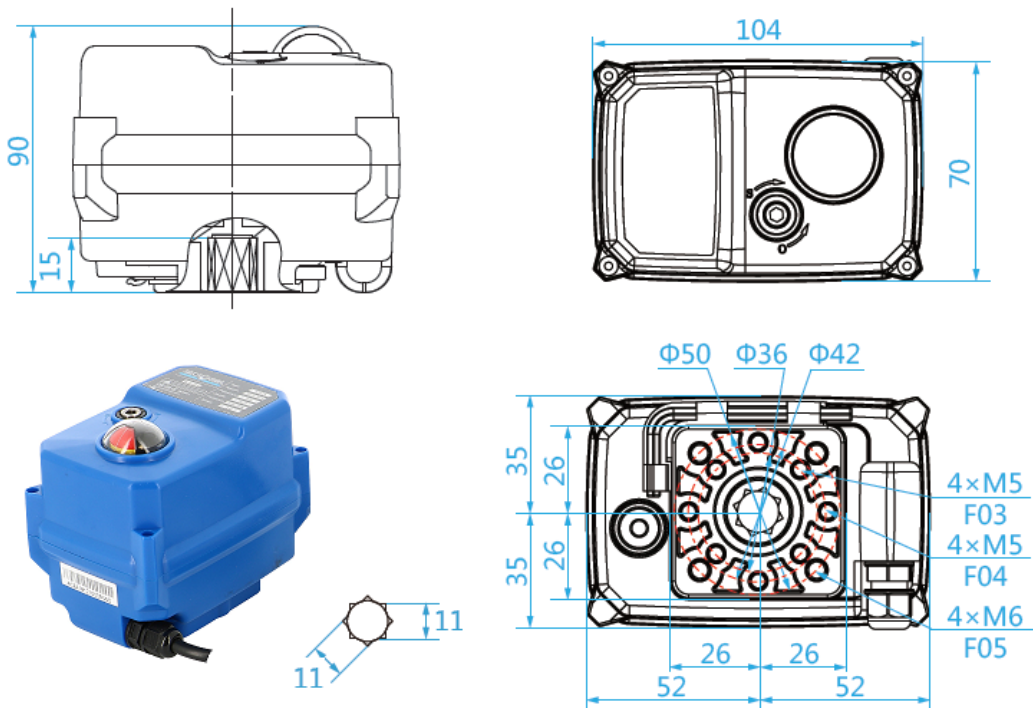
SERVOMOTEUR ELECTRIQUE RETOUR CONDENSATEUR TCR-N-KT

CONSTRUCTION (TCR-02N-KT32)


TCR-02N-KT32					
N°	Désignation	Matière	N°	Désignation	Matière
1	Carter + couvercle	Plastique en ABS	6	Etiquette signalitique	PVC
2	Indicateur de position	Plastique polycarbonate	7	Support clef	Plastique en ABS
3	Vis x 4	Aisi 304	8	Clef hexagonale	Acier
4	Axe cde de secours	Aisi 304	9	Presse-étoupe	Nylon
5	Joint	NBR	10	Joint capot	NBR
Poids (Kg) : 0,620					



DIMENSIONS (mm)



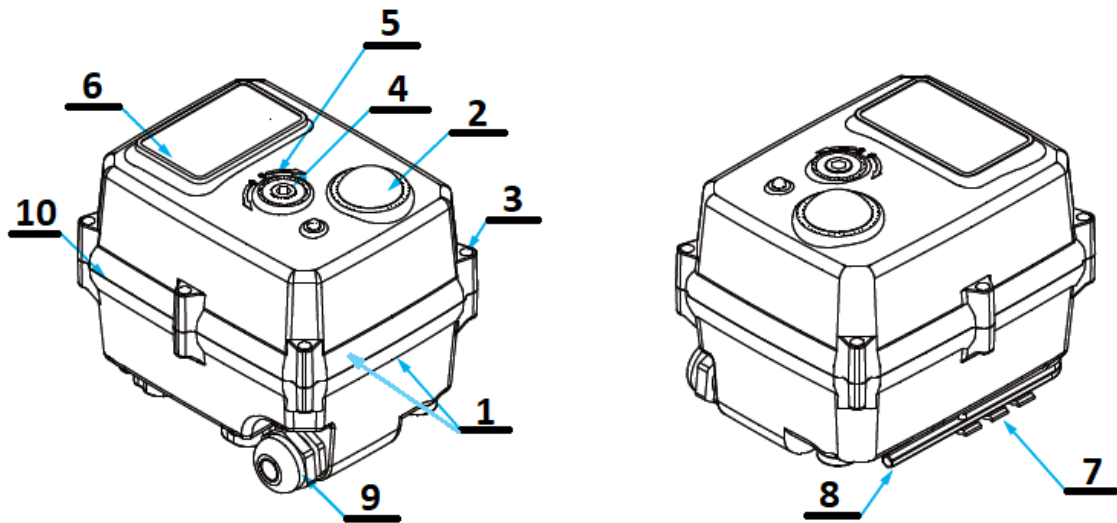
Informations données à titre indicatif et sous réserve de modifications éventuelles

	SECTORIEL S.A. 45, rue du Ruisseau 38290 SAINT QUENTIN-FALLAVIER – FRANCE Tél : +33 4 74 94 90 70 - Fax : +33 4 74 94 13 95 www.sectoriel.com / Email : sectoriel@sectoriel.fr	Pages	3/8
		Ref.	FT2412
		Rev.	04
		Date	09/2022

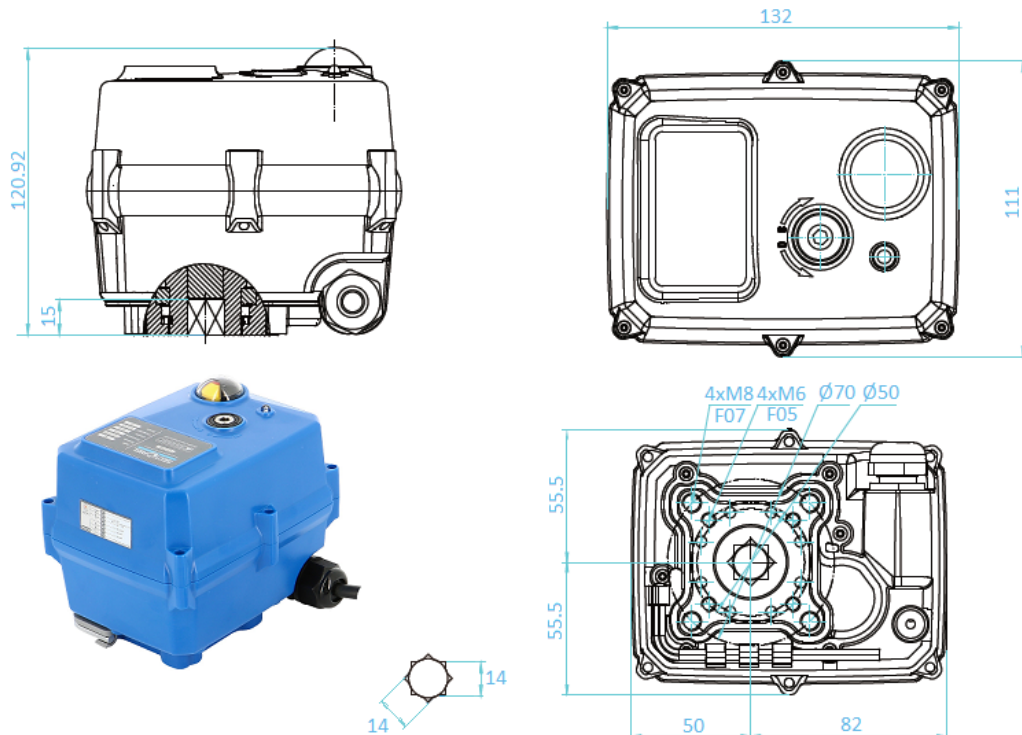
SERVOMOTEUR ELECTRIQUE RETOUR CONDENSATEUR TCR-N-KT

CONSTRUCTION (TCR-05N-KT32)


TCR-05N-KT32					
N°	Désignation	Matière	N°	Désignation	Matière
1	Carter + couvercle	Plastique en ABS	6	Etiquette signalitique	PVC
2	Indicateur de position	Plastique polycarbonate	7	Support clef	Plastique en ABS
3	Vis x 6	Aisi 304	8	Clef hexagonale	Acier
4	Axe cde de secours	Aisi 304	9	Presse-étoupe	Nylon
5	Joint	NBR	10	Joint capot	NBR
Poids (Kg) : 1,800					



DIMENSIONS (mm)



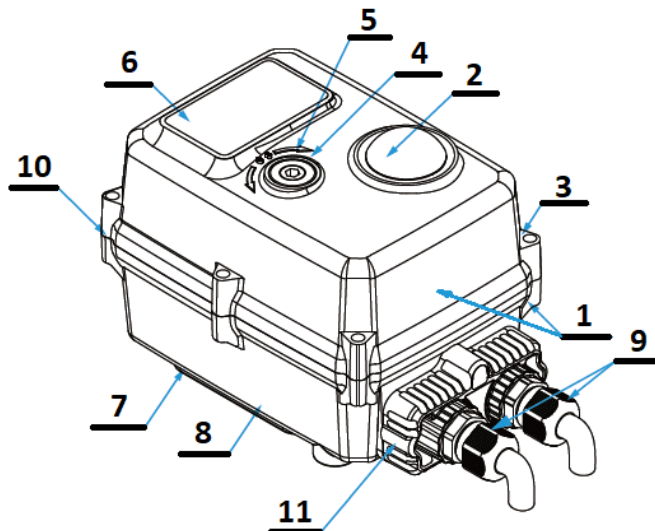
Informations données à titre indicatif et sous réserve de modifications éventuelles

	SECTORIEL S.A. 45, rue du Ruisseau 38290 SAINT QUENTIN-FALLAVIER – FRANCE Tél : +33 4 74 94 90 70 - Fax : +33 4 74 94 13 95 www.sectoriel.com / Email : sectoriel@sectoriel.fr	Pages	4/8
		Ref.	FT2412
		Rev.	04
		Date	09/2022

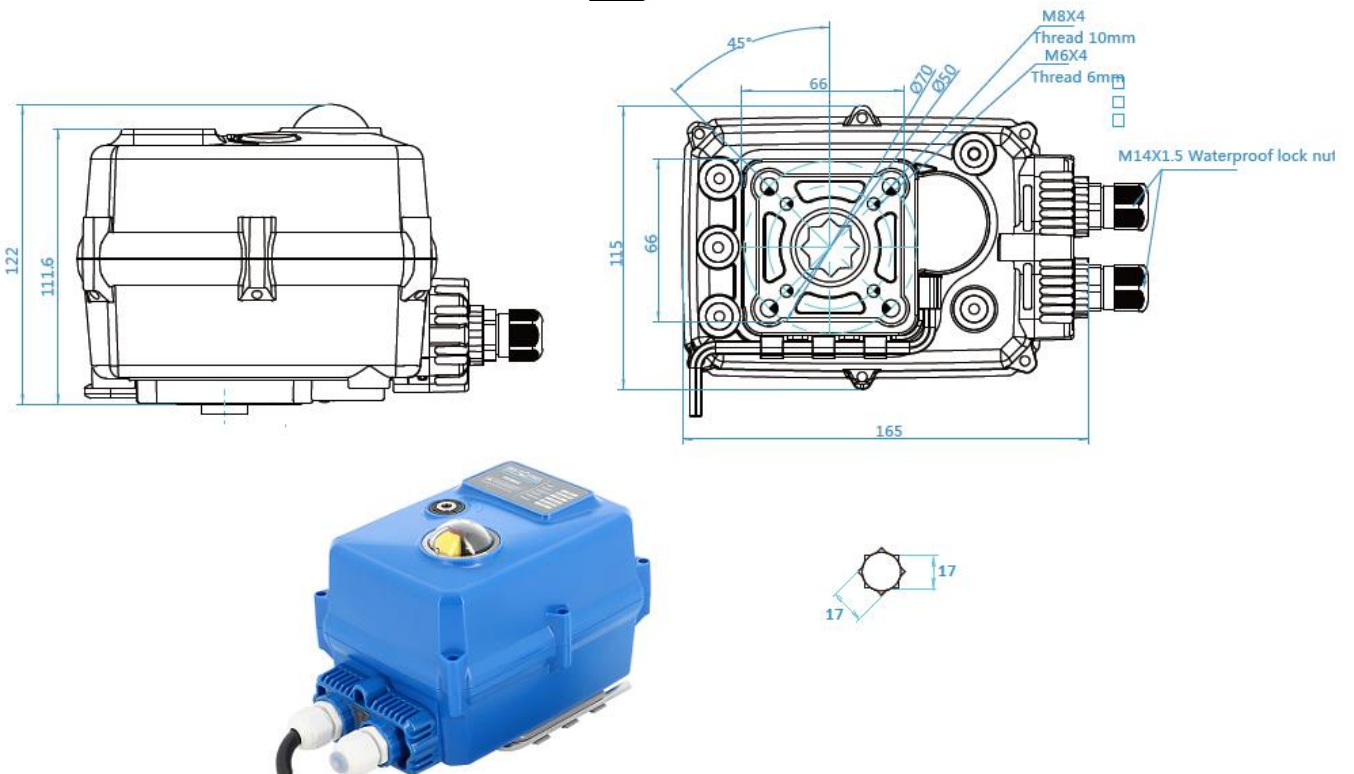
SERVOMOTEUR ELECTRIQUE RETOUR CONDENSATEUR TCR-N-KT

CONSTRUCTION (TCR-11N-KT32)


TCR-11N-KT32					
N°	Désignation	Matière	N°	Désignation	Matière
1	Carter + couvercle	Plastique en ABS	6	Etiquette signalitique	PVC
2	Indicateur de position	Plastique polycarbonate	7	Support clef	Plastique en ABS
3	Vis x 6	Aisi 304	8	Clef hexagonale	Acier
4	Axe cde de secours	Aisi 304	9	Presse-étoupe x 2	Nylon
5	Joint	NBR	10	Joint capot	NBR
Poids (Kg) : 2,200			11	Bloc presse-étoupe	Plastique en ABS



DIMENSIONS (mm)



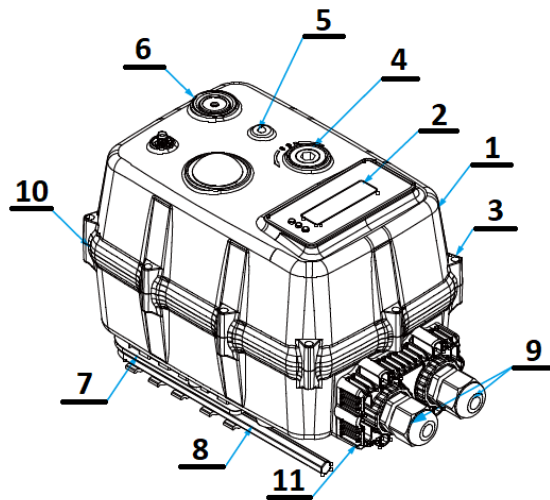
Informations données à titre indicatif et sous réserve de modifications éventuelles

	SECTORIEL S.A. 45, rue du Ruisseau 38290 SAINT QUENTIN-FALLAVIER – FRANCE Tél : +33 4 74 94 90 70 - Fax : +33 4 74 94 13 95 www.sectoriel.com / Email : sectoriel@sectoriel.fr	Pages	5/8
		Ref.	FT2412
		Rev.	04
		Date	09/2022

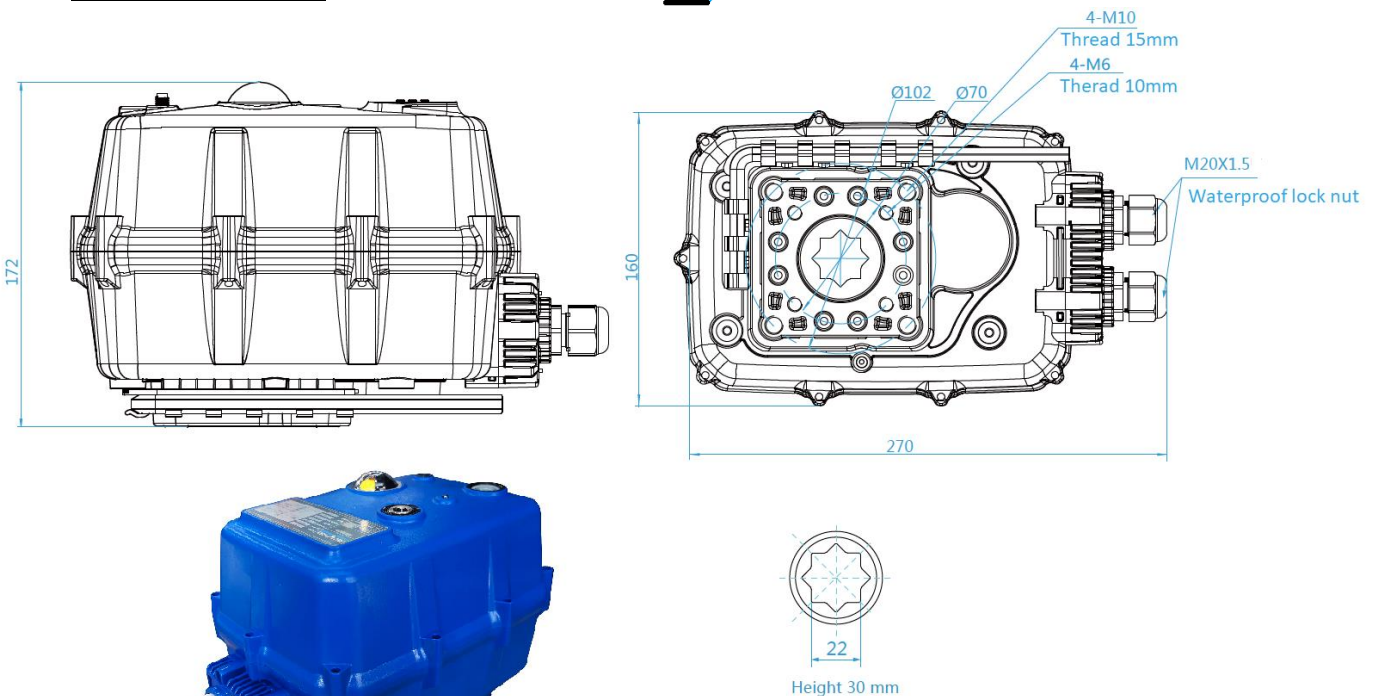
SERVOMOTEUR ELECTRIQUE RETOUR CONDENSATEUR TCR-N-KT

CONSTRUCTION (TCR-20N-KT32)

TCR-20N-KT32					
N°	Désignation	Matière	N°	Désignation	Matière
1	Carter + couvercle	PC + PET	6	Débrayage	Polyoxyméthylène POM
2	Indicateur de position	Plastique polycarbonate	7	Support clef	Plastique en ABS
3	Vis x 6	Aisi 304	8	Clef hexagonale	Acier
4	Axe cde de secours	Aisi 304	9	Presse-étoupe x 2	Nylon
5	LED	Plastique PC	10	Joint capot	NBR
Poids (Kg) : 6,000			11	Bloc presse-étoupe	Plastique en ABS



DIMENSIONS (mm)

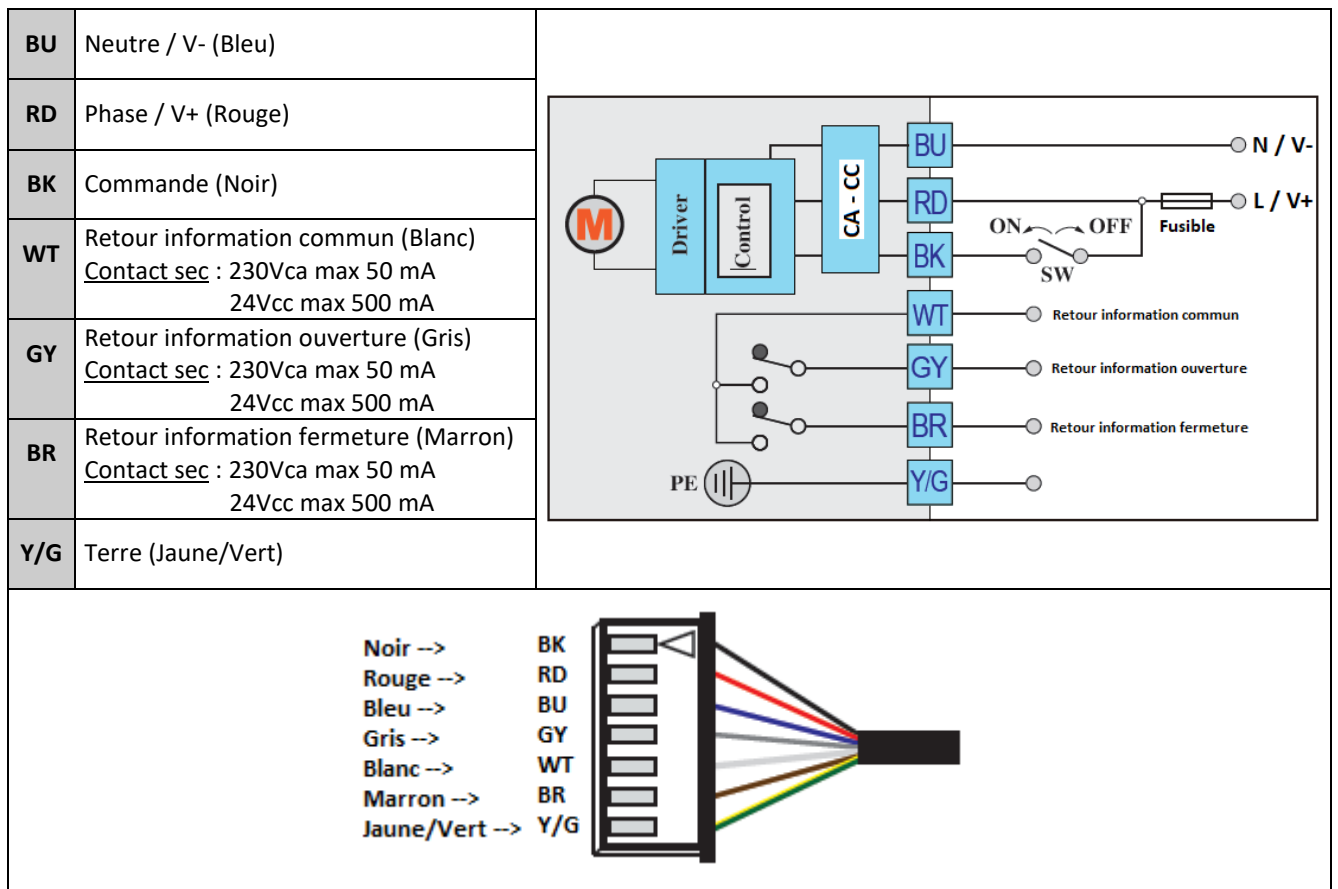


Informations données à titre indicatif et sous réserve de modifications éventuelles

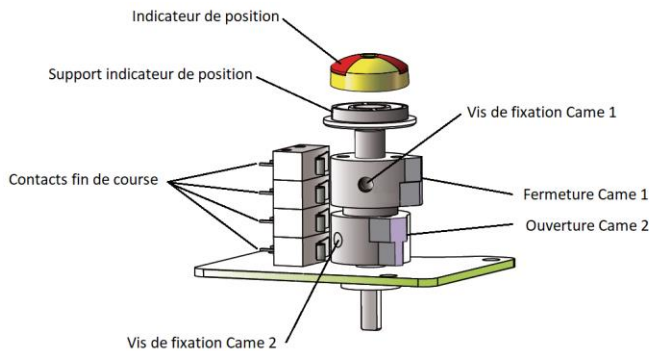
	SECTORIEL S.A. 45, rue du Ruisseau 38290 SAINT QUENTIN-FALLAVIER – FRANCE Tél : +33 4 74 94 90 70 - Fax : +33 4 74 94 13 95 www.sectoriel.com / Email : sectoriel@sectoriel.fr	Pages	6/8
		Ref.	FT2412
		Rev.	04
		Date	09/2022

SERVOMOTEUR ELECTRIQUE RETOUR CONDENSATEUR TCR-N-KT

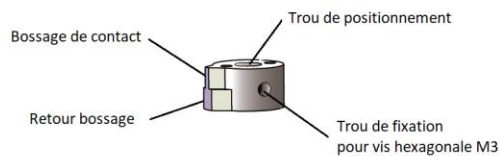
SCHEMA DE CABLAGE



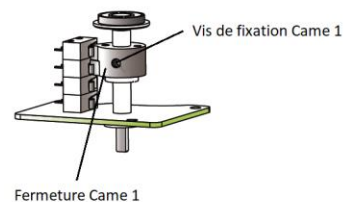
REGLAGE DES FINS DE COURSE



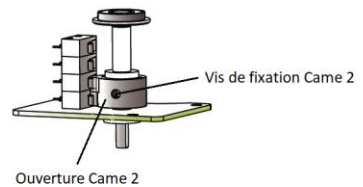
VUE GENERALE



DETAIL DE LA CAME



REGLAGE CAME FERMETURE



REGLAGE CAME OUVERTURE

Informations données à titre indicatif et sous réserve de modifications éventuelles


	SECTORIEL S.A. 45, rue du Ruisseau 38290 SAINT QUENTIN-FALLAVIER – FRANCE Tél : +33 4 74 94 90 70 - Fax : +33 4 74 94 13 95 www.sectoriel.com / Email : sectoriel@sectoriel.fr	Pages	7/8
		Ref.	FT2412
		Rev.	04
		Date	09/2022

SERVOMOTEUR ELECTRIQUE RETOUR CONDENSATEUR TCR-N-KT

RECHERCHE DE PANNES

Défaut rencontré	Cause de défaut	Méthode de résolution
Servomoteur inactif	Réseau électrique non connecté.	Relier au réseau électrique.
	Tension incorrecte.	Vérifier la tension du servomoteur.
	Surchauffe du moteur.	Vérifier le couple du robinet.
	Raccordement défaillant.	Vérifier la connection au bornier.
	Condensateur démarrage endommagé.	Contacteur le fournisseur pour réparation.
Pas de signal fin de course	Raccordement défaillant.	Vérifier les connections.
	Micro-rupteur endommagé.	Changer le micro-rupteur.
Robinet pas totalement fermé	Utilisation retour signal du contrôle servomoteur.	Recevoir un signal retour ne signifie pas que le servomoteur est complètement fermé, alors ne coupez pas l'alimentation.
	L'hystérésis augmente en raison de l'usure ou entre le servomoteur et l'axe du robinet.	Réajuster la came de fin de course. Contacter le fournisseur pour réparation.
Présence d'humidité ou d'eau dans le servomoteur	Section du câble utilisé non adaptée.	Contacter le fournisseur pour réparation.
	Raccordement câble non étanche.	
	Usure de joints d'étanchéité.	
	Vis de couvercle desserrées.	Sécher les parties internes et resserrer les vis du couvercle.

Informations données à titre indicatif et sous réserve de modifications éventuelles

	SECTORIEL S.A. 45, rue du Ruisseau 38290 SAINT QUENTIN-FALLAVIER – FRANCE Tél : +33 4 74 94 90 70 - Fax : +33 4 74 94 13 95 www.sectoriel.com / Email : sectoriel@sectoriel.fr	Pages	8/8
		Ref.	FT2412
		Rev.	04
		Date	09/2022