

ROBINET 783-784-785-786 AVEC BOITIER FIN DE COURSE SF

CARACTERISTIQUES

Les robinets à tournant sphérique 3 voies acier et inox 783-5+SF (perçage en L) et 784-6 +SF (perçage en T) permettent d'assurer les fonctions de mélange, de répartition ou de décharge des conduites de fluides industriels non chargés. Le boîtier fin de course SF permet la visualisation directe des positions et le renvoi de l'information au contrôle-commande. Construction sphère flottante pour les DN 25 à 80 et sphère arbrée pour les DN 100 à 150. Le robinet 783-4-5-6 est homologué CE 2014/68. Le boîtier fin de course SF est équipé en standard de 2 contacts secs. Son étanchéité IP67 permet l'installation de l'ensemble en intérieur comme en extérieur. Différents contacts et détecteurs sont disponibles en option. Poignée cadenassable.

MODELES DISPONIBLES

Réf.	Matière	Perçage	Fonction
783	acier carbone 1.0619	L	Répartition
784	acier carbone 1.0619	T	Mélange
785	acier inoxydable 1.4408	L	Répartition
786	acier inoxydable 1.4408	T	Mélange

Diamètres DN 25 à DN 150.

Raccordements à brides PN16 RF.

Raccordement électrique : 2 x M20x1,5.

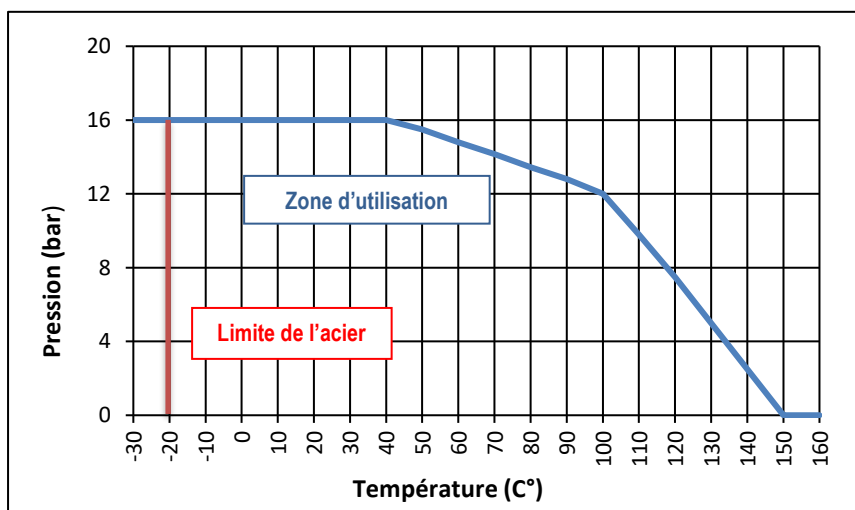


en option



LIMITES D'EMPLOI

Pression du fluide : PS	16 bar (20°C)
Température du fluide : TS	acier : -20°C / +150°C inox : -30°C / +150°C
Température ambiante	-20°C / +80°C
Indice de protection	IP 67



Informations données à titre indicatif et sous réserve de modifications éventuelles



SECTORIEL S.A.
45 rue du Ruisseau
38290 SAINT QUENTIN-FALLAVIER – FRA NCE
Tél : +33 4 74 94 90 70 - Fax : +33 4 74 94 13 95
www.sectoriel.fr / Email : sectoriel@sectoriel.fr

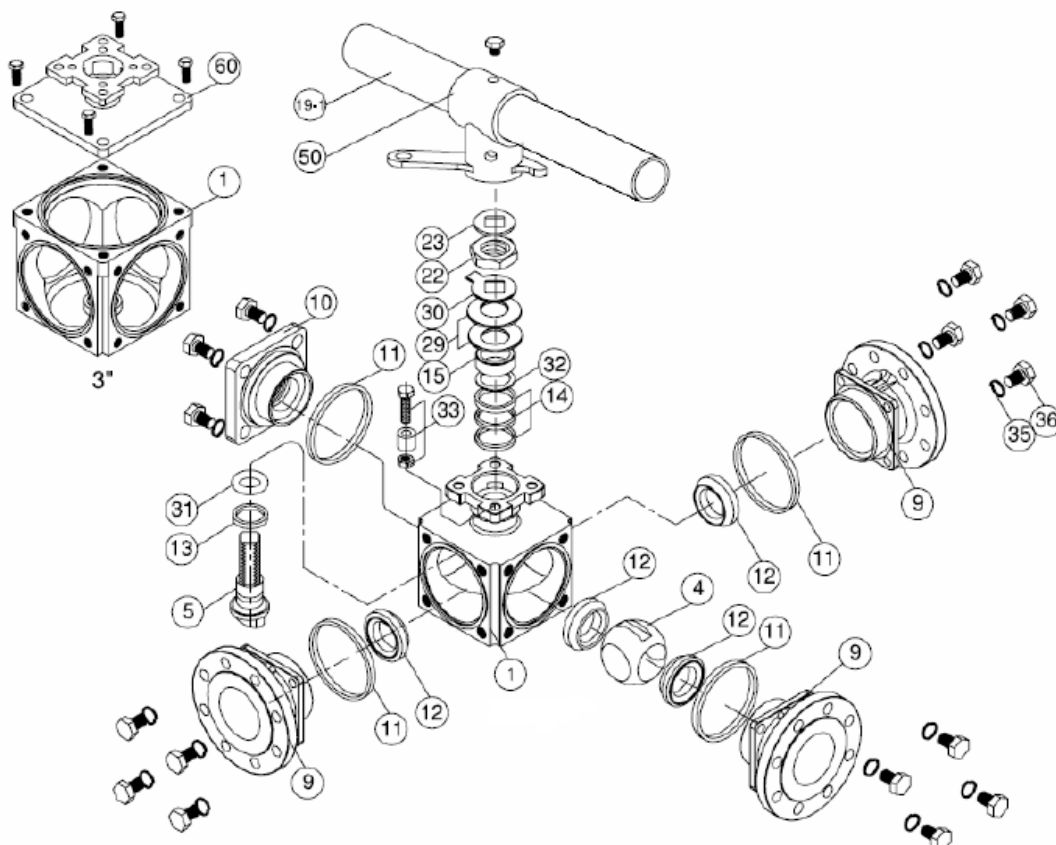
Pages	1/4
Ref.	FT783+SF
Rev.	02
Date	06/2020

ROBINET 783-784-785-786 AVEC BOITIER FIN DE COURSE SF

DIRECTIVES ET NORMES DE CONSTRUCTION

OBJET	Norme	ON	OBJET	Norme
Directive CE 2014/68	catégorie II	0035	Certificat matière	EN 10204
Dimensionnement	EN 12516-1		Nuances des aciers	EN 1503-1
Dimensions des brides	EN 1092-1		Test final	EN 12266
Racc. Motorisation	ISO 5211			

CONSTRUCTION DN50 à DN80



N°	Désignation	783-784 acier	785-786 inox	N°	Désignation	Matière
1	Corps	Acier 1.0619	Inox 1.4408	22	Ecrou P.E.	Inox 304
4	Sphère	Inox 1.4308	Inox 1.4408	23	Rondelle	Inox 304
5	Axe	Inox 304	Inox 316	29	Rondelles Belleville	Inox 301
9	Embouts	Acier 1.0619	Inox 1.4408	30	Rondelle frein	Inox 304
10	Couvercle	Acier 1.0619	Inox 1.4408	31	Joint torique	FKM
11	Joint de corps	PTFE		32	Garniture P.E.	PTFE+15% graphoil
12	Siège	PTFE+15% GF		33	Butée	Inox 304
13	Bague	PTFE		35	Rondelle	Inox 304
14	Presse-étoupe	PTFE		36	Vis	Inox 304
15	Bague de fixation	Inox 304		50	Adaptateur poignée	Inox 304
19	Poignée	Acier				

Informations données à titre indicatif et sous réserve de modifications éventuelles

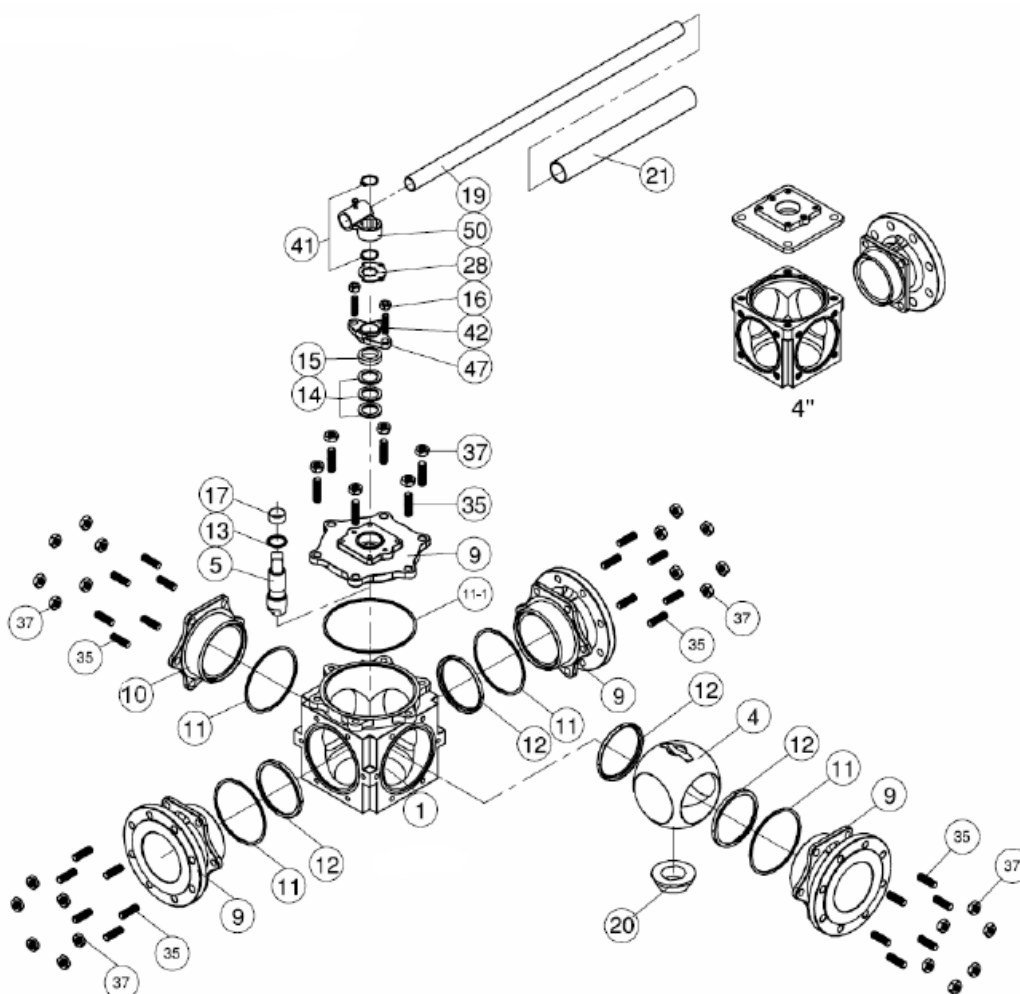


SECTORIEL S.A.
 45 rue du Ruisseau
 38290 SAINT QUENTIN-FALLAVIER – FRA NCE
 Tél : +33 4 74 94 90 70 - Fax : +33 4 74 94 13 95
www.sectoriel.fr / Email : sectoriel@sectoriel.fr

Pages	2/4
Ref.	FT783+SF
Rev.	02
Date	06/2020

ROBINET 783-784-785-786 AVEC BOITIER FIN DE COURSE SF

CONSTRUCTION DN100 à DN150



N°	Désignation	783-784 acier	785-786 inox	N°	Désignation	Matière
1	Corps	Acier 1.0619	Inox 1.4408	17	Joint d'axe	PTFE
4	Sphère	Inox 1.4308	Inox 1.4408	19	Poignée	Acier
5	Axe	Inox 304	Inox 316	20	Vis de guidage	Inox 304
9	Embouts	Acier 1.0619	Inox 1.4408	21	Gaine poignée	PVC
10	Couvercle	Acier 1.0619	Inox 1.4408	28	Cadenassage	Inox 304
11	Joint de corps	PTFE		35	Tirant	Inox 304
11-1	Joint supérieur	PTFE		37	Ecrou tirant	Inox 304
12	Siège	PTFE+15% GF		41	Rondelle poignée	Inox 304
13	Bague	PTFE		42	Vis P.E.	Inox 304
14	Presse-étoupe	PTFE		47	Plaque P.E.	Inox 1.4308
15	Bague de fixation	Inox 304		50	Adaptateur poignée	Inox 304
16	Ecrou P.E.	Inox 304				

Informations données à titre indicatif et sous réserve de modifications éventuelles

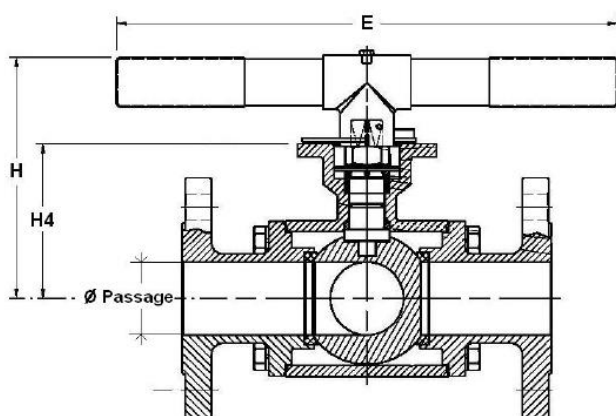


SECTORIEL S.A.
45 rue du Ruisseau
38290 SAINT QUENTIN-FALLAVIER – FRA NCE
Tél : +33 4 74 94 90 70 - Fax : +33 4 74 94 13 95
www.sectoriel.fr / Email : sectoriel@sectoriel.fr

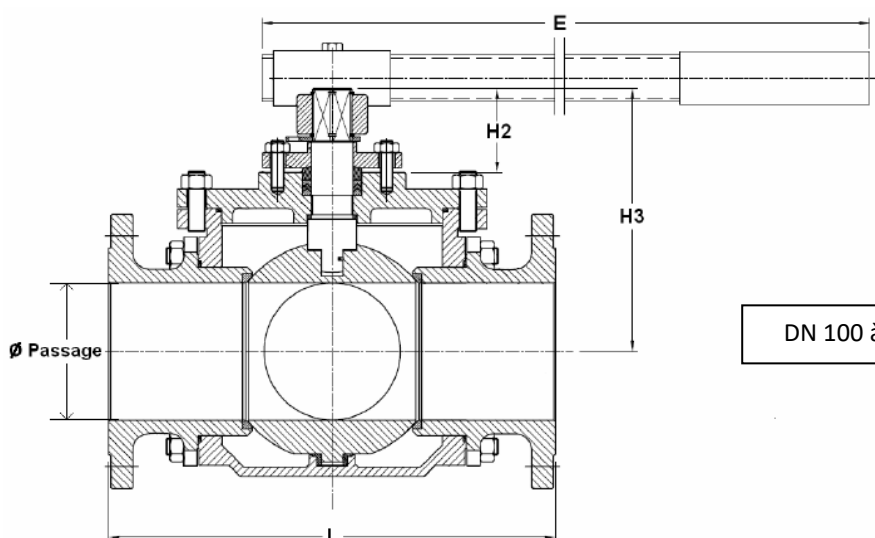
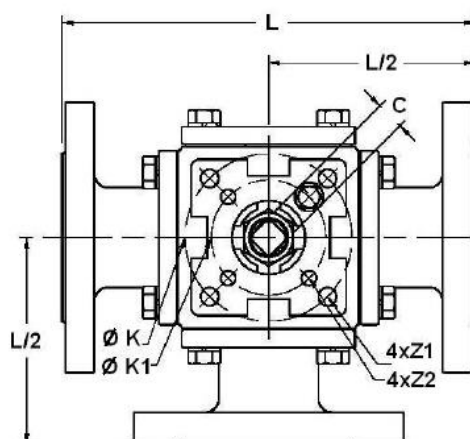
Pages	3/4
Ref.	FT783+SF
Rev.	02
Date	06/2020

ROBINET 783-784-785-786 AVEC BOITIER FIN DE COURSE SF

DIMENSIONS (mm)



DN 50 à DN 80



DN 100 à DN 150

DN	50	65	80
Ø	49	64	76
L	253	278	292.2
L/2	126.5	139	146.1
E	300	300	300
H	156.6	168.9	178
H1	17.8	17.5	17.5
H4	105.8	117.3	128
C	17	17	17
Ø K	102	102	102
Ø K1	70	70	70
4 x Z1	4x11	4x11	4x11
4 x Z2	4x9	4x9	4x9
Poids (kg)	19	23,8	34,5

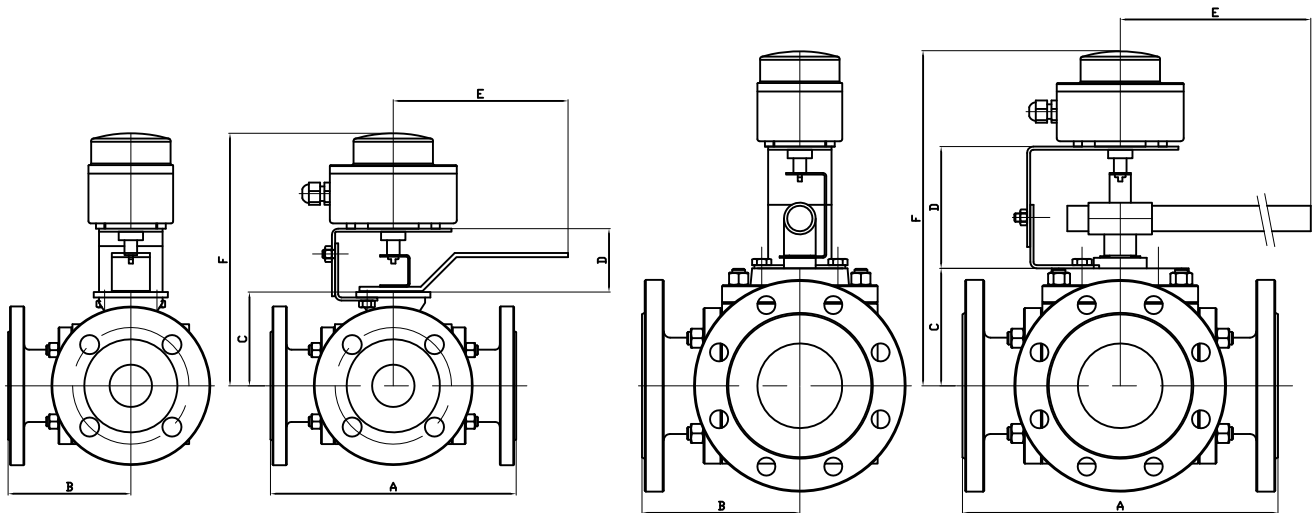
DN	100	125	150
Ø	99	125	150
L	360	416	473
L/2	180	208	236
E	600	600	800
H1	33	33	43.5
H2	70	70	77.5
H3	193	233	266
C	27	27	36
Ø K	125	125	140
4xZ	4x12	4x12	4x16
Poids (kg) L	67.4	95	124
Poids (kg) T	61.8	95	127

Informations données à titre indicatif et sous réserve de modifications éventuelles



SECTORIEL S.A.
45 rue du Ruisseau
38290 SAINT QUENTIN-FALLAVIER – FRA NCE
Tél : +33 4 74 94 90 70 - Fax : +33 4 74 94 13 95
www.sectoriel.fr / Email : sectoriel@sectoriel.fr

Pages	4/4
Ref.	FT783+SF
Rev.	02
Date	06/2020




DN25 à DN40

DN50 à DN150

DN	25	32	40
A	185	195	232
B	112	117	135.5
C	64	79	88.5
D	60	60	60
E	218	235	235
F	228.5	243.5	253
KG	9	12.1	16.1

	50	65	80	100	125	150
A	253	270	292.2	360	416	473
B	146	154.5	165.6	199.5	227.5	256
C	105.8	117.3	128	160	200	222.5
D	115	115	115	95	95	105
E	300	300	300	600	600	800
F	325.3	336.8	347.5	359.5	399.5	432
KG	20.4	25.4	35.9	63.4	96.4	128.4

Informations données à titre indicatif et sous réserve de modifications éventuelles
data subject to alteration

				Maj cote F	19/12/2014	A
Ech: /	Date :09/10/2014	Dessiné par : E.D	Tolérances générales : +/- 0.2	Modifications	Date	REV.
ROBINET A TOURNANT SPHERIQUE 783-784-785-786/BALL VALVE 783-784-785-786 + BFC/LIMIT SWITCH BOX				Matière :		
				Poids (Kg) :		
 45, Rue du Ruisseau 38297 SAINT QUENTIN FALLAVIER				Traitement : SANS		
				Plan n° Ens 1194A		

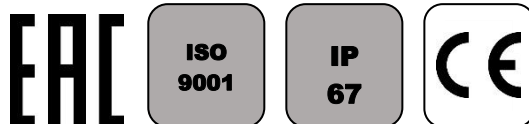
BOITIER FINS DE COURSE SOLDO TYPE SF

CARACTERISTIQUES

Le boîtier fin de course type SF est destiné à l'équipement des actionneurs pneumatiques quart de tour et des vannes manuelles. Il permet la visualisation facile et directe de la position et la vanne et le retour d'information au contrôle commande. De construction robuste, il peut être installé en extérieur. L'indicateur de position permet une très bonne lecture visuelle de la position de la vanne. Le boîtier SF peut être équipé de nombreux contacts et détecteurs (voir ci-dessous). Les cames crantées peuvent être réglées manuellement avec grande précision et sont insensibles aux vibrations.

MODELES DISPONIBLES

SF : modèle IP67



LIMITES D'EMPLOI

Température ambiante	-20°C / +80°C
Indice de protection	IP 67
SF	Hors zone ATEX

RACCORDEMENT MECANIQUE

Dimensions de l'axe	Selon VDI/VDE 3845
Fixation	ISO 5211 F05
Arcades inox pour fixation sur actionneur	<u>NAMUR 0</u> : 50x25x20 mm <u>NAMUR 1</u> : 80x30x20 mm <u>NAMUR 2</u> : 80x30x30 mm <u>NAMUR 3</u> : 130x30x30 mm <u>NAMUR 4</u> : 130x30x50 mm



RACCORDEMENT ELECTRIQUE

Entrées de câble standard	2 x M20x1.5
---------------------------	-------------

CONSTRUCTION

Carter et couvercle	Aluminium
Revêtement	Peinture polyester
Axe	Acier inoxydable
Dôme	Polycarbonate



Informations données à titre indicatif et sous réserve de modifications éventuelles



SECTORIEL S.A.
45 rue du Ruisseau
38290 SAINT QUENTIN-FALLAVIER – FRANCE
Tél : +33 4 74 94 90 70 – Fax : +33 4 74 94 13 95
www.sectoriel.fr / Email : sectoriel@sectoriel.fr

Pages	1/3
Ref.	FT4620
Rev.	04
Date	04/2017

BOITIER FINS DE COURSE SOLDO TYPE SF

DETAIL DES CONTACTS modèle SF

Réf.	Contact	Caractéristiques
01	Electro-méca. SPDT argenté	Max 5A-250Vca / min 50mA-250Vca Max 5A-125Vca / min 50mA-125Vca Max 3A-24Vcc / min 50mA-24Vcc
03	Electro-méca. SPDT doré	Max 1,8A/3A-250Vca / min 5mA-250Vca Max 2A/3A-125ca / min 5mA-125Vca Max 1,2A/1,5A-24Vcc / min 1mA-24Vcc
1F	Electro-méca. DPDT argenté	
C4	Magnétique REED SPDT	Max 0,1A-120Vac / 1A-24Vcc
C8	Magnétique REED DPDT	Max 0,1A-120Vac / 1A-24Vcc
N1	Magnétique REED SPDT argenté	Max 5A-250Vac / 5A-28Vcc
N3	Magnétique REED SPDT doré	Max 1A-250Vac / 1A-30Vcc
N4	Magnétique REED SPDT argenté	Max 5A-250Vac / 5A-28Vcc
60	Détecteur prox. NAMUR - NC Logique - SJ3,5-N	2 fils (pour Exia cert)
62	Détecteur prox. NAMUR - NC Logique - SJ3,5-SN	2 fils (pour Exia cert, fonction sauvegarde, bas temp)
63	Détecteur prox. NAMUR – NO Logique - SJ3,5-S1N	2 fils (pour Exia cert, fonction sauvegarde)
70	Détecteur prox. NC logique - NJ2-V3-N	2 fils (pour Exia cert)
73	Détecteur prox. PNP NO (+70°C max.) - NBB2-V3-E2	P+F - 3 fils amplifié 10-30 Vcc, 100 mA
75	Détecteur prox. NO/NC - IS 5026	IFM - 2 fils amplifié 5-36 Vcc, 200 mA
83	Détecteur prox. NO – NBB3-V3-Z4	P+F - 2 fils amplifié 5-60 Vcc, 100 mA
TO	Transmetteur 4-20 mA	12-30 V cc
HO	Transmetteur 4-20 mA HART	Certifié Atex Ex ia IIC T6 / T4 – 8-30Vcc

OPTIONS

Il existe une multitude d'options pour lesquelles nous vous demandons de consulter notre service commercial :

	SS : boîtier en acier inoxydable
	Indicateurs 3 voies L ou T
L	LT : version -40°C (suivant type de contacts)
P	LT 1 : version -55°C (suivant type de contacts)
1	Entrée de câble 1/2" NPT
	Câblage de l'électrovanne-pilote
G	Certificat EAC
U	Certificat UL

Informations données à titre indicatif et sous réserve de modifications éventuelles

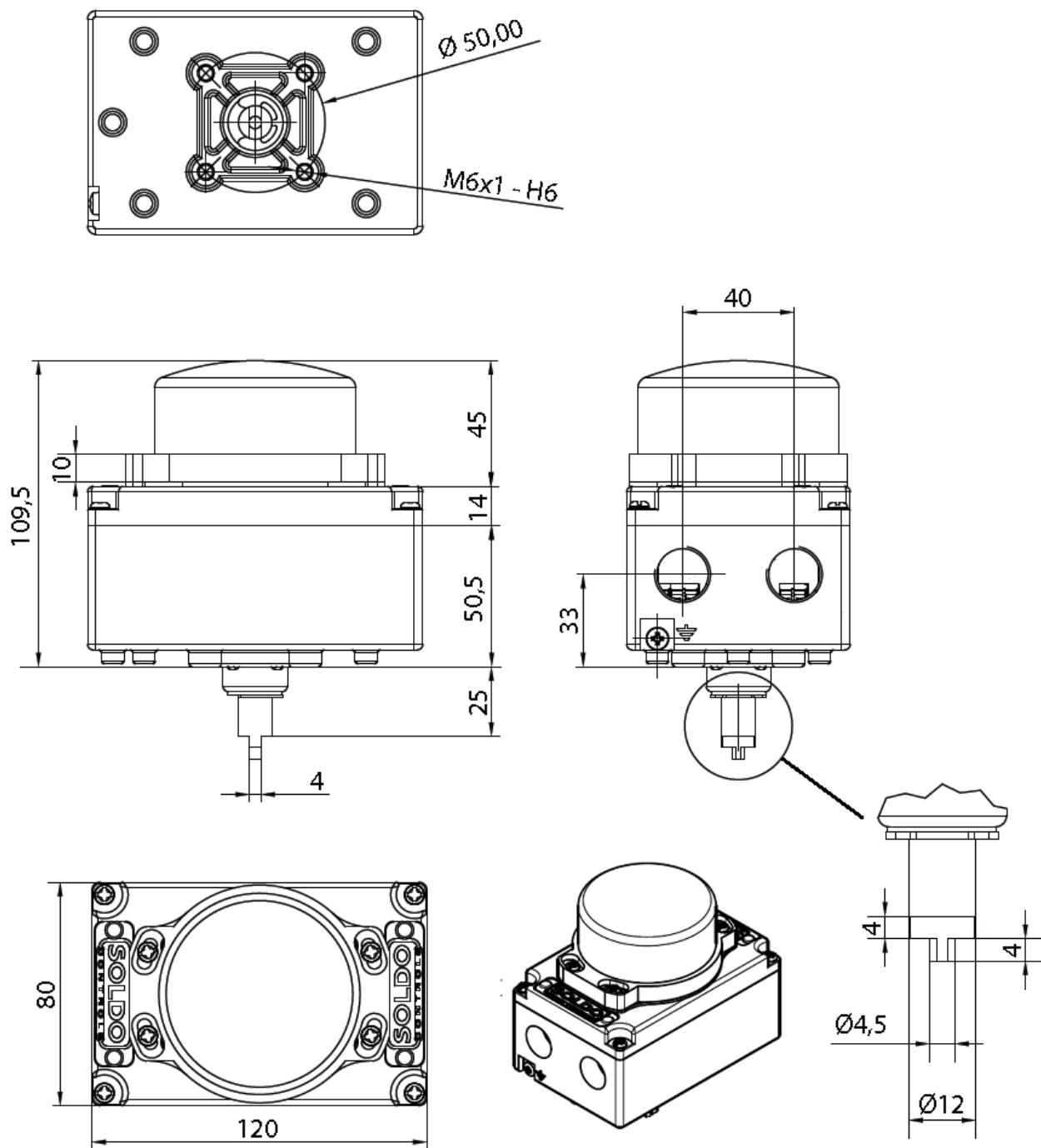


SECTORIEL S.A.
45 rue du Ruisseau
38290 SAINT QUENTIN-FALLAVIER – FRANCE
Tél : +33 4 74 94 90 70 – Fax : +33 4 74 94 13 95
www.sectoriel.fr / Email : sectoriel@sectoriel.fr

Pages	2/3
Ref.	FT4620
Rev.	04
Date	04/2017

BOITIER FINS DE COURSE SOLDO TYPE SF

DIMENSIONS (mm)



Informations données à titre indicatif et sous réserve de modifications éventuelles



SECTORIEL S.A.
 45 rue du Ruisseau
 38290 SAINT QUENTIN-FALLAVIER – FRANCE
 Tél : +33 4 74 94 90 70 – Fax : +33 4 74 94 13 95
www.sectoriel.fr / Email : sectoriel@sectoriel.fr

Pages	3/3
Ref.	FT4620
Rev.	04
Date	04/2017