

## ROBINET A TOURNANT SPHERIQUE ACIER 3 PIECES AVEC PLATINE ISO PN 63 TARAUDE BSP GAMME PERFORMANCE

Robinet à tournant sphérique 3 pièces acier avec platine ISO 5211 passage intégral pour le sectionnement de fluides dans les réseaux chimiques et pharmaceutiques, industries pétro-chimiques, installations hydrauliques et air comprimé. Certification émissions fugitives TA LUFT garantissant une excellente étanchéité à l'axe et prévenant les risques de rejet vers l'extérieur.

L'étanchéité est assurée par un presse étoupe PTFE chargé carbone et un joint torique Viton® à l'axe et par des sièges en PTFE chargé inox.

Compatible pour les atmosphères explosives, ATEX Zone 1&21 et Zone 2&22 notamment grâce au système antistatique.

Le robinet peut être commandé par un actionneur monté directement sur la platine ISO 5211 grâce à l'axe carré.



**Certificat**  
**3.1**



- Dimensions :** DN8 à DN100 mm (NPS 1/4" à 4")
- Raccordement :** Femelle BSP
- Température Mini :** -20°C
- Température Maxi :** +220°C
- Pression Maxi :** 63 Bars jusqu'au DN50, 40 Bars au-delà
- Caractéristiques :** Motorisable (montage direct)  
Sièges PTFE chargés inox  
Axe inéjectable, passage intégral  
Emissions fugitives TA LUFT  
ATEX

**Matière :** Acier EN 1.0619

**ROBINET A TOURNANT SPHERIQUE ACIER 3 PIECES AVEC PLATINE ISO PN 63  
TARAUDE BSP GAMME PERFORMANCE**

**CARACTERISTIQUES :**

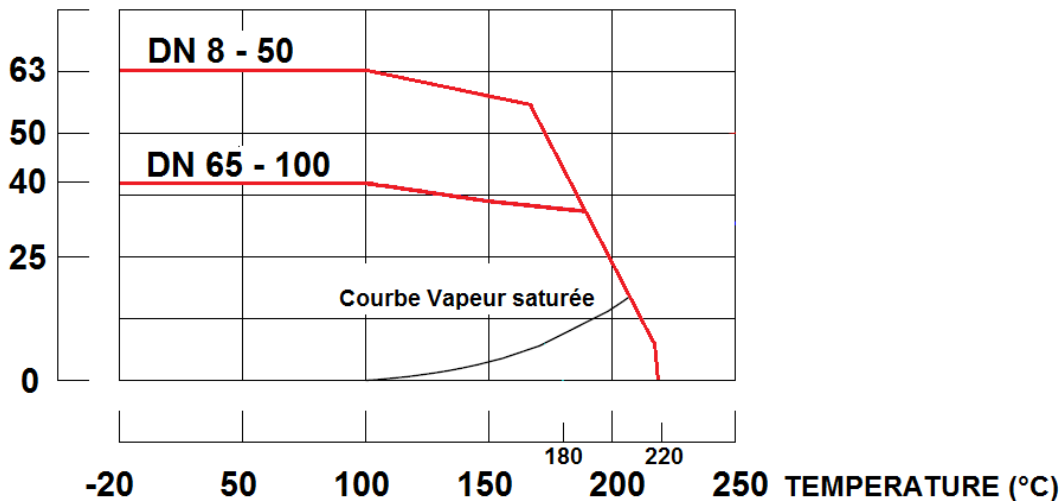
- Passage intégral
- Axe inéjectable
- Presse étoupe avec rattrapage de jeu par rondelles élastiques
- Système antistatique du DN8 au 32, double système antistatique (bille entre axe-corps et axe-sphère) du DN40 au 100
- Sièges PTFE chargés inox
- Poignée cadénassable
- Gaine de poignée bleue en option
- Motorisable avec montage direct ( Platine ISO 5211 )
- Finition oxyde noir

**UTILISATION :**

- Industries chimiques et pharmaceutiques, industries pétro-chimiques, installations hydrauliques, air comprimé
- Vapeur : 18 bars maximum
- Tenue au vide 10<sup>-2</sup> torr
- Température mini et maxi admissible Ts : -20°C à + 220°C
- Pression maxi admissible Ps : 63 bars jusqu'au DN50 et 40 bars au delà ( voir courbe )

**COURBE PRESSION / TEMPERATURE :**

Pression (Bar)



**COUPLES DE MANŒUVRE ( en Nm sans coefficient de sécurité ) :**

|                      |      |      |      |      |    |        |        |    |        |    |     |
|----------------------|------|------|------|------|----|--------|--------|----|--------|----|-----|
| <b>DN (mm)</b>       | 8    | 10   | 15   | 20   | 25 | 32     | 40     | 50 | 65     | 80 | 100 |
| <b>NPS (")</b>       | 1/4" | 3/8" | 1/2" | 3/4" | 1" | 1 1/4" | 1 1/2" | 2" | 2 1/2" | 3" | 4"  |
| <b>Couple ( Nm )</b> | 7.6  | 7.6  | 7.6  | 14.5 | 21 | 25     | 35     | 60 | 80     | 88 | 190 |

**ROBINET A TOURNANT SPHERIQUE ACIER 3 PIECES AVEC PLATINE ISO PN 63  
TARAUDE BSP GAMME PERFORMANCE**

**COUPLES DE SERRAGE DES TIRANTS ( en Nm ) :**

|                      |             |             |             |             |            |               |               |             |               |             |             |
|----------------------|-------------|-------------|-------------|-------------|------------|---------------|---------------|-------------|---------------|-------------|-------------|
| <b>DN (mm)</b>       | <b>8</b>    | <b>10</b>   | <b>15</b>   | <b>20</b>   | <b>25</b>  | <b>32</b>     | <b>40</b>     | <b>50</b>   | <b>65</b>     | <b>80</b>   | <b>100</b>  |
| <b>NPS (")</b>       | <b>1/4"</b> | <b>3/8"</b> | <b>1/2"</b> | <b>3/4"</b> | <b>1"</b>  | <b>1"1/4"</b> | <b>1"1/2"</b> | <b>2"</b>   | <b>2"1/2"</b> | <b>3"</b>   | <b>4"</b>   |
| <b>Couple ( Nm )</b> | <b>6.9</b>  | <b>6.9</b>  | <b>6.9</b>  | <b>9.8</b>  | <b>9.8</b> | <b>11.8</b>   | <b>15.7</b>   | <b>20.6</b> | <b>54.9</b>   | <b>73.5</b> | <b>94.1</b> |

**COEFFICIENT DE DEBIT Kvs ( M3 / h ) :**

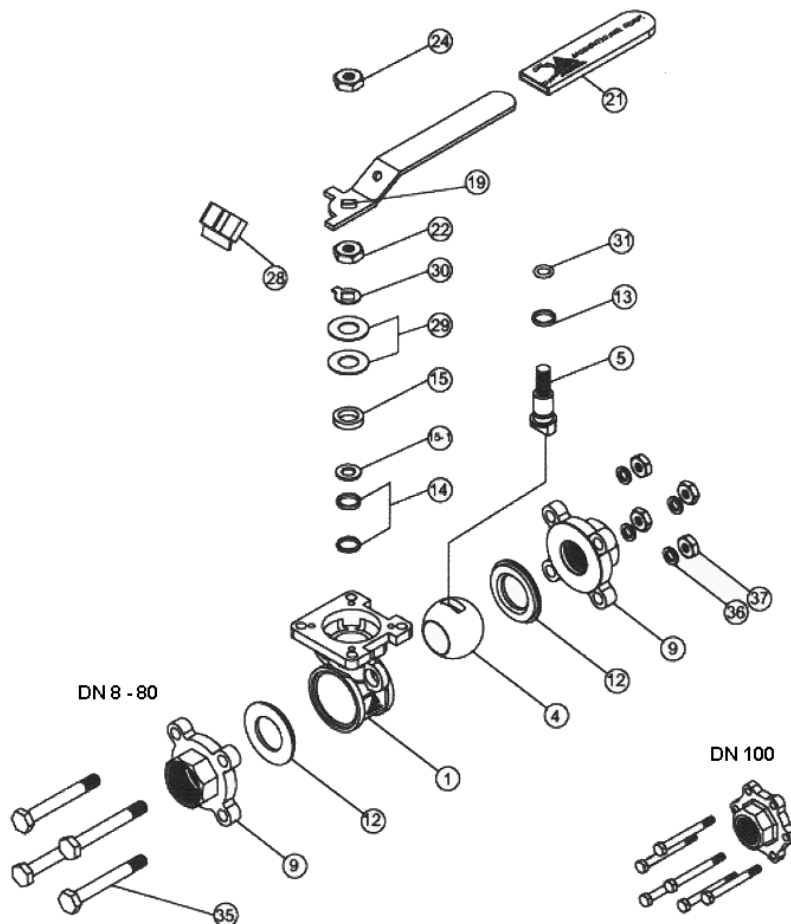
|                     |             |             |             |             |             |               |               |              |               |             |             |
|---------------------|-------------|-------------|-------------|-------------|-------------|---------------|---------------|--------------|---------------|-------------|-------------|
| <b>DN (mm)</b>      | <b>8</b>    | <b>10</b>   | <b>15</b>   | <b>20</b>   | <b>25</b>   | <b>32</b>     | <b>40</b>     | <b>50</b>    | <b>65</b>     | <b>80</b>   | <b>100</b>  |
| <b>NPS (")</b>      | <b>1/4"</b> | <b>3/8"</b> | <b>1/2"</b> | <b>3/4"</b> | <b>1"</b>   | <b>1"1/4"</b> | <b>1"1/2"</b> | <b>2"</b>    | <b>2"1/2"</b> | <b>3"</b>   | <b>4"</b>   |
| <b>Kvs ( m3/h )</b> | <b>17.2</b> | <b>21</b>   | <b>31.3</b> | <b>57.9</b> | <b>94.3</b> | <b>157.9</b>  | <b>227.9</b>  | <b>414.8</b> | <b>720.2</b>  | <b>1091</b> | <b>1754</b> |

**GAMME :**

- RTS 3 pièces corps acier carbone gamme Performance taraudé Femelle-femelle BSP Ref. 737 du DN 1/4" au DN 4"
- Gaine de poignée bleue Ref. 9830432-9830436 du DN 8 au DN 100

**ROBINET A TOURNANT SPHERIQUE ACIER 3 PIECES AVEC PLATINE ISO PN 63  
TARAUDE BSP GAMME PERFORMANCE**

**NOMENCLATURE :**

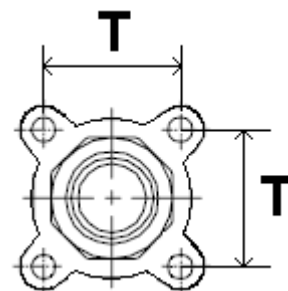
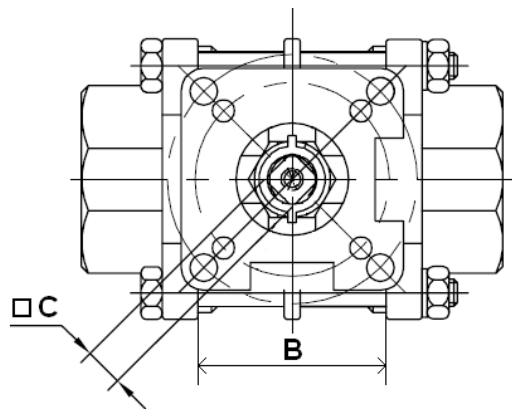


| Repère | Désignation            | Matériaux                     |
|--------|------------------------|-------------------------------|
| 1      | Corps                  | Acier EN 1.0619               |
| 4      | Sphère                 | ASTM A351 CF8M                |
| 5      | Axe                    | Inox AISI 316                 |
| 9      | Embouts                | Acier EN 1.0619               |
| 12*    | Siège                  | PTFE chargé 50% inox AISI 316 |
| 13*    | Bague                  | PTFE chargé 25% Carbone       |
| 14*    | Presse étoupe          | PTFE chargé 25% Carbone       |
| 15-1*  | Garniture P.E.         | PTFE chargé 25% Verre         |
| 15     | Entretoise             | Inox AISI 304                 |
| 19     | Poignée                |                               |
| 21     | Gaine poignée          | Plastique                     |
| 22     | Ecrou presse étoupe    | Inox AISI 304                 |
| 24     | Ecrou poignée          |                               |
| 28     | Système de cadenassage |                               |
| 29     | Rondelles élastiques   | Inox AISI 301                 |
| 30     | Rondelle frein         | Inox AISI 304                 |
| 31*    | Joint d'axe torique    | Viton®                        |
| 35     | Tirant                 | Inox AISI 304                 |
| 36     | Rondelle de tirants    |                               |
| 37     | Ecrou de tirant        |                               |

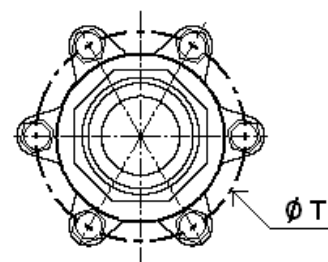
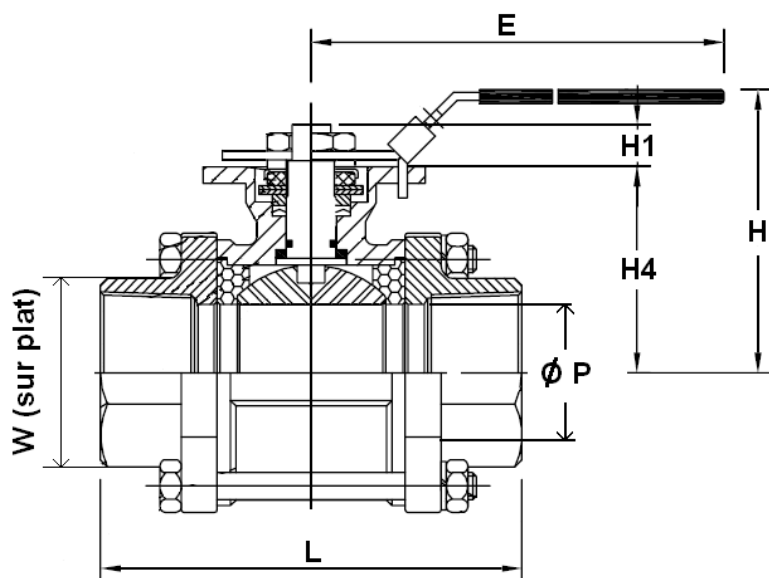
(\* : Compris dans le kit joints )

**ROBINET A TOURNANT SPHERIQUE ACIER 3 PIECES AVEC PLATINE ISO PN 63  
TARAUDE BSP GAMME PERFORMANCE**

DIMENSIONS ( en mm ) :



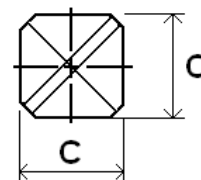
DN 1/4" - 3"



DN 4"

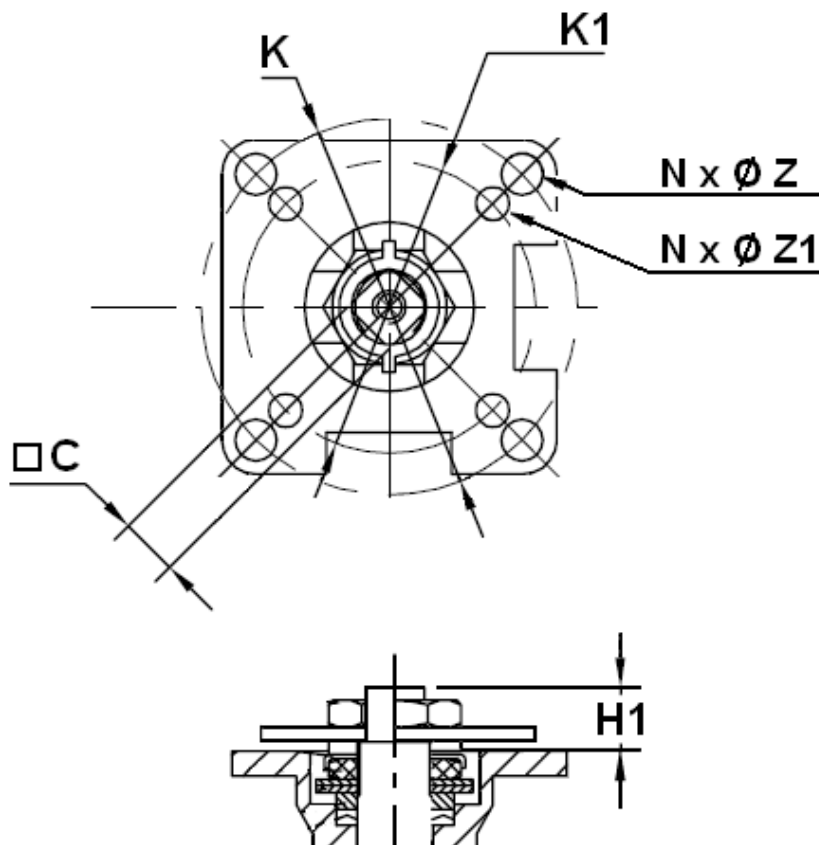
Dimensions de l'axe :

| DN (mm)       | 8      | 10     | 15     | 20     | 25     | 32     | 40     | 50     | 65     | 80     | 100    |
|---------------|--------|--------|--------|--------|--------|--------|--------|--------|--------|--------|--------|
| NPS (")       | 1/4"   | 3/8"   | 1/2"   | 3/4"   | 1"     | 1 1/4" | 1 1/2" | 2"     | 2 1/2" | 3"     | 4"     |
| Ø P           | 11.5   | 12.5   | 15     | 20     | 25     | 32     | 38     | 50     | 65     | 80     | 100    |
| L             | 63.5   | 63.5   | 63.5   | 72.5   | 81     | 94.5   | 108    | 121.5  | 157.5  | 190    | 225    |
| B             | 22.5   | 22.5   | 22.5   | 27.5   | 34     | 42.5   | 52     | 63.5   | 85.5   | 102    | 128.5  |
| E             | 112    | 112    | 112    | 112    | 136    | 185    | 197.9  | 197.9  | 267    | 267    | 322    |
| H             | 73     | 73     | 73     | 80.8   | 90.5   | 98.7   | 115.3  | 124    | 155    | 164.5  | 216.7  |
| H1            | 8.5    | 8.5    | 8.5    | 8.5    | 9.5    | 9.5    | 14     | 13.7   | 18     | 18     | 18     |
| H4            | 37     | 37     | 37     | 45     | 53.5   | 59     | 74.8   | 83.5   | 108.8  | 118.3  | 153.8  |
| C             | 9      | 9      | 9      | 9      | 9      | 9      | 14     | 14     | 17     | 17     | 17     |
| T             | 31     | 31     | 31     | 35     | 41     | 49     | 59     | 71     | 91     | 107    | 195    |
| W (sur plat)  | 28     | 28     | 28     | 34     | 42     | 50     | 58     | 70     | 88     | 103    | 128    |
| Poids (en Kg) | 0.64   | 0.62   | 0.58   | 0.75   | 1.03   | 1.62   | 2.5    | 3.7    | 7.8    | 11.3   | 22     |
| Ref.          | 737002 | 737003 | 737004 | 737005 | 737006 | 737007 | 737008 | 737009 | 737010 | 737011 | 737012 |



**ROBINET A TOURNANT SPHERIQUE ACIER 3 PIECES AVEC PLATINE ISO PN 63  
TARAUDE BSP GAMME PERFORMANCE**

DIMENSIONS PLATINE ISO ET AXE ( en mm ) :



| DN (mm)  | 8     | 10    | 15    | 20    | 25    | 32     | 40     | 50    | 65     | 80     | 100    |
|----------|-------|-------|-------|-------|-------|--------|--------|-------|--------|--------|--------|
| NPS (")  | 1/4"  | 3/8"  | 1/2"  | 3/4"  | 1"    | 1"1/4" | 1"1/2" | 2"    | 2"1/2" | 3"     | 4"     |
| C        | 9     | 9     | 9     | 9     | 9     | 9      | 14     | 14    | 17     | 17     | 17     |
| H1       | 8.5   | 8.5   | 8.5   | 8.5   | 9.5   | 9.5    | 14     | 13.7  | 18     | 18     | 18     |
| Ø K      | 50    | 50    | 50    | 50    | 50    | 50     | 70     | 70    | 102    | 102    | 102    |
| ISO      | F05   | F05   | F05   | F05   | F05   | F05    | F07    | F07   | F10    | F10    | F10    |
| N x Ø Z  | 4 x 7 | 4 x 7 | 4 x 7 | 4 x 7 | 4 x 7 | 4 x 7  | 4 x 9  | 4 x 9 | 4 x 11 | 4 x 11 | 4 x 11 |
| Ø K1     | 36    | 36    | 36    | 36    | 36    | 36     | 50     | 50    | 70     | 70     | 70     |
| ISO 1    | F03   | F03   | F03   | F03   | F03   | F03    | F05    | F05   | F07    | F07    | F07    |
| N x Ø Z1 | 4 x 6 | 4 x 6 | 4 x 6 | 4 x 6 | 4 x 6 | 4 x 6  | 4 x 7  | 4 x 7 | 4 x 9  | 4 x 9  | 4 x 9  |



**ROBINET A TOURNANT SPHERIQUE ACIER 3 PIECES AVEC PLATINE ISO PN 63  
TARAUDE BSP GAMME PERFORMANCE**

**NORMALISATIONS :**

- Fabricant certifié ISO 9001 : 2015
- DIRECTIVE 2014/68/UE : CE N° 0038 ou 0343  
Catégorie de risque III Module H
- Certificat 3.1 sur demande
- Construction suivant la norme EN 12516
- Conception suivant ASME B16.34
- Tests d'étanchéité suivant la norme EN 12266-1, Taux A
- Raccords taraudés BSPP cylindrique suivant norme ISO 228-1
- Platine suivant la norme ISO 5211
- ATEX Groupe II Catégorie 2 G/2D Zone 1 & 21 Zone 2 & 22 (marquage en option) selon directive 2014/34/UE
- Etanchéité à l'axe selon la norme TA LUFT VDI 2440/3.3.1.3

**PRECONISATIONS :** Les avis et conseils, les indications techniques, les propositions, que nous pouvons être amenés à donner ou à faire, n'impliquent de notre part aucune garantie. Il ne nous appartient pas d'apprécier les cahiers des charges ou descriptifs fournis. Il appartient au client de vérifier l'adéquation entre le choix du matériel et les conditions réelles d'utilisation.