

ROBINET A TOURNANT SPHERIQUE INOX 2 PIECES PN63 GAMME INITIALE

Robinet à tournant sphérique 2 pièces inox à passage intégral pour le sectionnement de fluides dans les réseaux chimiques et pharmaceutiques, industries pétro-chimiques, installations hydrauliques et air comprimé.

L'étanchéité est assurée par un presse étoupe PTFE et par des sièges en PTFE.

Certificat
3.1



Lloyd's
Register
PED/2014/68/UE



Dimensions : DN1/4" à DN4"
Raccordement : Femelle BSP
Température Mini : -20°C
Température Maxi : +180°C
Pression Maxi : 63 Bars (jusqu'au DN3/4")
Caractéristiques : Axe inéjectable
Poignée cadenassable
Passage intégral

Matière : Inox EN 1.4408

ROBINET A TOURNANT SPHERIQUE INOX 2 PIECES PN63 GAMME INITIALE

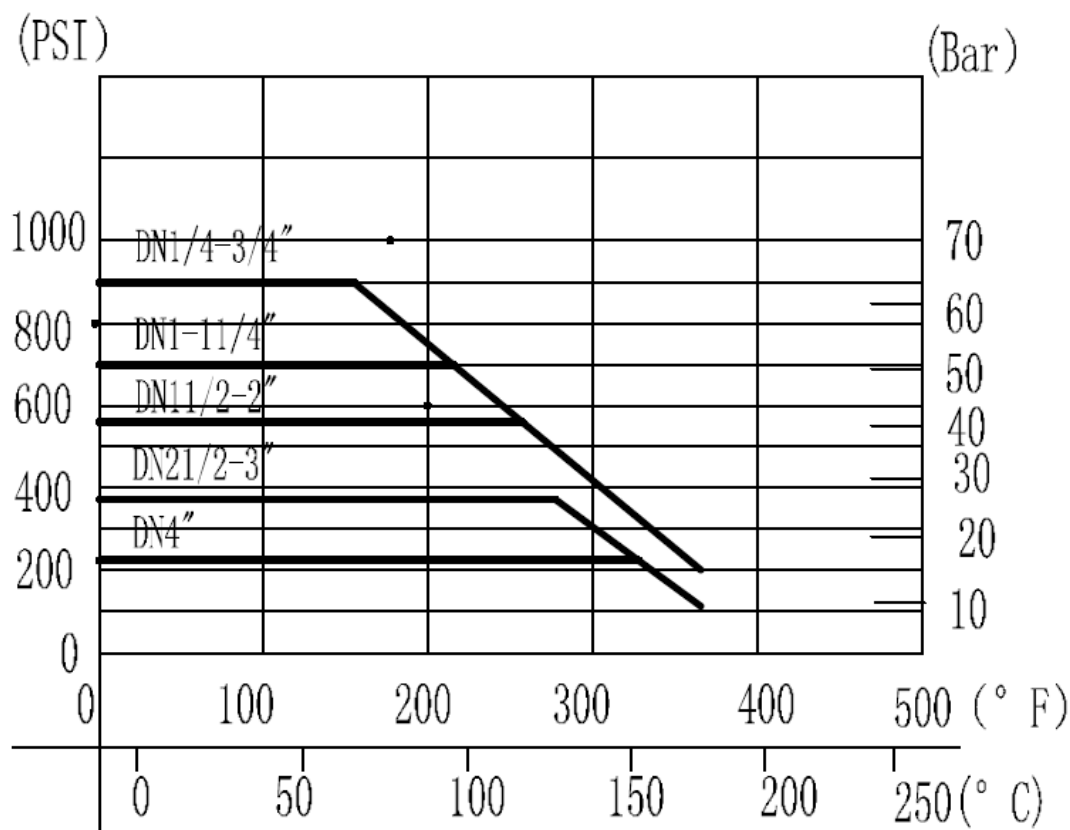
CARACTERISTIQUES :

- Passage intégral
- Axe inéjectable
- Presse étoupe PTFE
- Siège PTFE
- Poignée cadenassable
- Bille pleine
- Modèle 2 pièces

UTILISATION :

- Industries chimiques et pharmaceutiques, industries pétro-chimiques, installations hydrauliques, air comprimé
- Température mini et maxi admissible Ts : -20°C à + 180°C
- Pression maxi admissible Ps : 63 bars jusqu'au DN3/4", 50 bars du 1" au 1"1/4, 40 bars du 1"1/2 au 2" , 25 bars du 2"1/2 au 3" , 16 bars en 4" (voir courbe)

COURBE PRESSION / TEMPERATURE (HORS VAPEUR) :



ROBINET A TOURNANT SPHERIQUE INOX 2 PIECES PN63 GAMME INITIALE

COUPLES DE MANŒUVRE (en Nm sans coefficient de sécurité) :

DN	1/4"	3/8"	1/2"	3/4"	1"	1"1/4	1"1/2	2"	2"1/2	3"	4"
Couple (Nm)	5	7	10	16	24	35	50	80	120	150	180

COEFFICIENT DE DEBIT Kvs (M3 / h) :

DN	1/4"	3/8"	1/2"	3/4"	1"	1"1/4	1"1/2	2"	2"1/2	3"	4"
Kvs (m3/h)	6.6	7.98	11.45	20.35	31.79	57.8	81	151	262	415	774

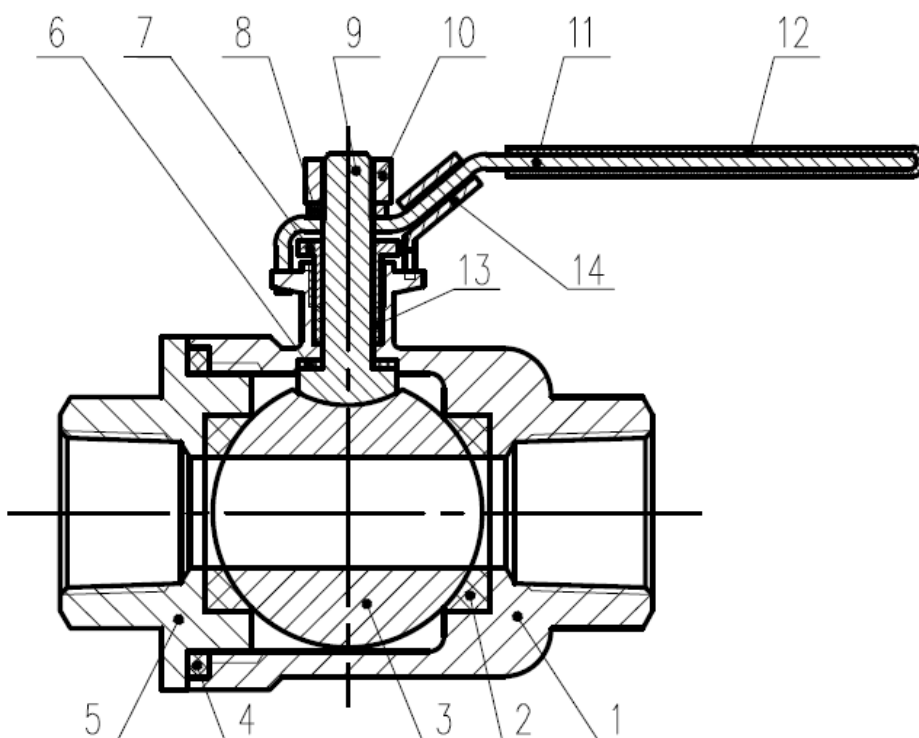
GAMME :



- Robinet Femelle / femelle taraudé BSP acier inox poignée bleue gamme Initiale Ref. 7151 du DN 1/4" au DN 4"

ROBINET A TOURNANT SPHERIQUE INOX 2 PIECES PN63 GAMME INITIALE

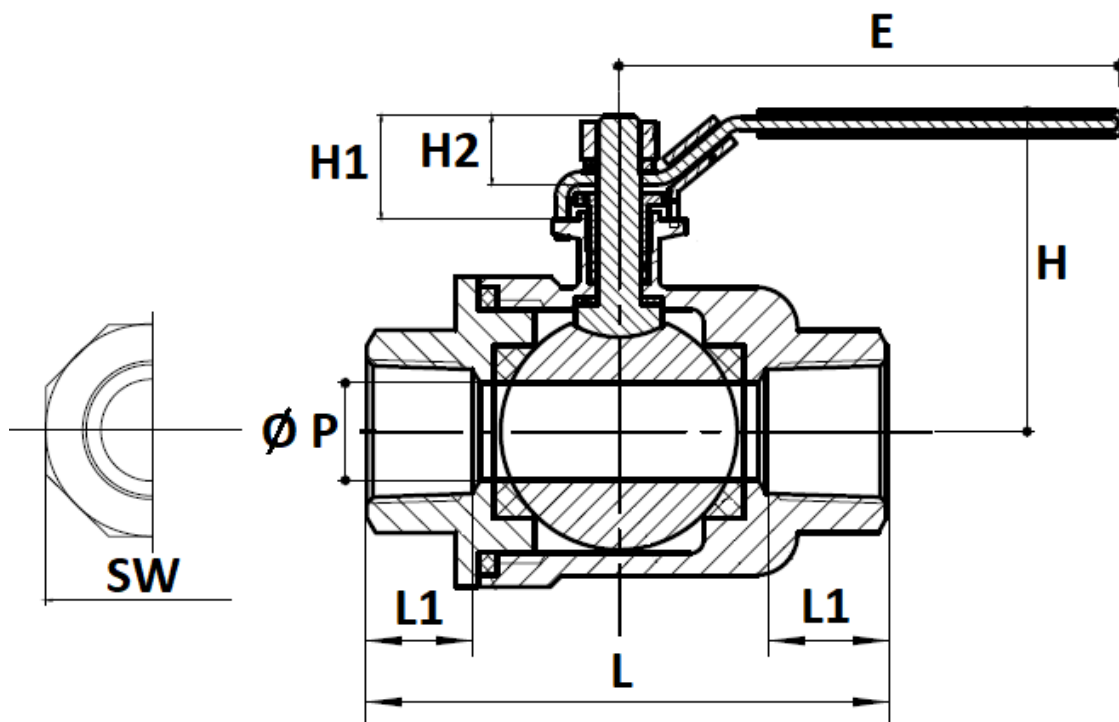
NOMENCLATURE :



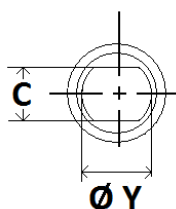
Repère	Désignation	Matériaux
1	Corps	Inox EN 1.4408
2	Siège	PTFE
3	Sphère	AISI 316
4	Joint de corps	PTFE Chargé 15% Verre
5	Mamelon	Inox EN 1.4408
6	Rondelle de glissement	PTFE
7	Fouloir	AISI 304
8	Rondelle	
9	Axe	AISI 316
10	Ecrou	AISI 304
11	Poignée	
12	Gaine Poignée	PVC
13	Presse Etoupe	PTFE
14	Système de cadenassage	AISI 304

ROBINET A TOURNANT SPHERIQUE INOX 2 PIECES PN63 GAMME INITIALE

DIMENSIONS (en mm) :



Dimensions de l'axe :



DN	1/4"	3/8"	1/2"	3/4"	1"	1"1/4	1"1/2	2"	2"1/2	3"	4"
Ø P	11.5	12.5	15	20	25	32	38	50	65	76	94
L	40	41	50	56	68	83	90	111	146.5	168	213
E	85	85	95	120	120	135	170	170	235	235	335
H	44	44	46	53	57	71	75	96	128	135	160
L1	8	9.5	11.5	12	15	16.5	17	20	29	32	37
W (sur plat)	16.5	20	24	30	36.5	46	53	65.5	83	96	122
C	5	5	5	5.8	5.8	7.0	7.0	8.0	12.0	12	14
Ø Y	M8	M8	M8	M8	M8	M10	M10	M12	M16	M16	M20
Poids (Kg)	0.14	0.15	0.22	0.31	0.44	0.8	1.1	1.67	3.48	5	9.1
Ref.	715102	715103	715104	715105	715106	715107	715108	715109	715110	715111	715112

ROBINET A TOURNANT SPHERIQUE INOX 2 PIECES PN63 GAMME INITIALE

NORMALISATIONS :

- Fabricant certifié ISO 9001 : 2015
- DIRECTIVE 2014/68/UE : Compatible pour Liquides et Gaz du Groupe 1
 - DN1/4"-1" : Article 4, §3 (SEP), pas de marquage CE
 - DN1"1/4-4" : Catégorie de risque II, marquage CE 0343
- Certificat 3.1 sur demande
- Tests d'étanchéité suivant la norme EN 12266-1, Taux A
- Raccords taraudés BSP cylindrique suivant norme ISO 228-1

PRECONISATIONS : Les avis et conseils, les indications techniques, les propositions, que nous pouvons être amenés à donner ou à faire, n'impliquent de notre part aucune garantie. Il ne nous appartient pas d'apprécier les cahiers des charges ou descriptifs fournis. Il appartient au client de vérifier l'adéquation entre le choix du matériel et les conditions réelles d'utilisation.