

ROBINET A TOURNANT SPHERIQUE 3 PIECES A BRIDES PN40 INOX CF8M DIN 3202-1 F1

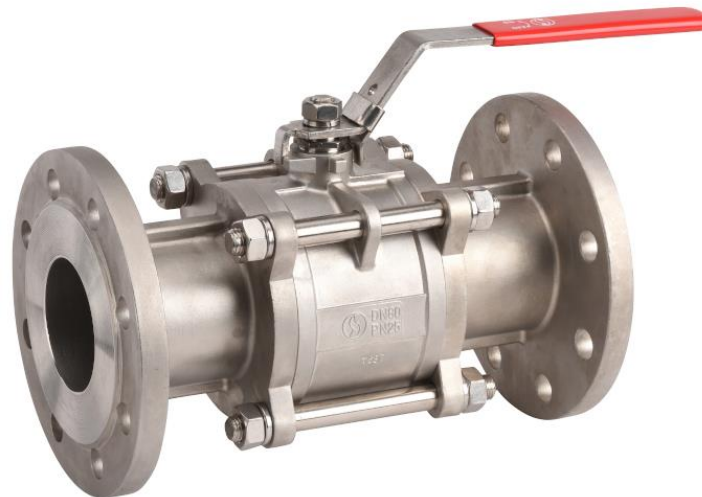
Robinet à tournant sphérique 3 pièces inox à brides, passage intégral pour le sectionnement de fluides dans les réseaux chimiques et pharmaceutiques, industries pétro-chimiques, installations hydrauliques et air comprimé.

L'étanchéité est assurée par un presse étoupe et des joints PTFE et par des sièges en PTFE chargé 15% Verre.

Partie centrale démontable pour une maintenance facilitée.



Lloyd's
Register
PED/2014/68/UE



Dimensions : DN15 à DN100
Raccordement : A Brides PN40 RF
Température Mini : -20°C
Température Maxi : +180°C
Pression Maxi : 40 Bars
Caractéristiques : Modèle 3 pièces
Sièges PTFE chargés 15% Verre
Axe inéjectable
Passage intégral

Matière : Inox ASTM A351 CF8M

ROBINET A TOURNANT SPHERIQUE 3 PIECES A BRIDES PN40 INOX CF8M DIN 3202-1 F1

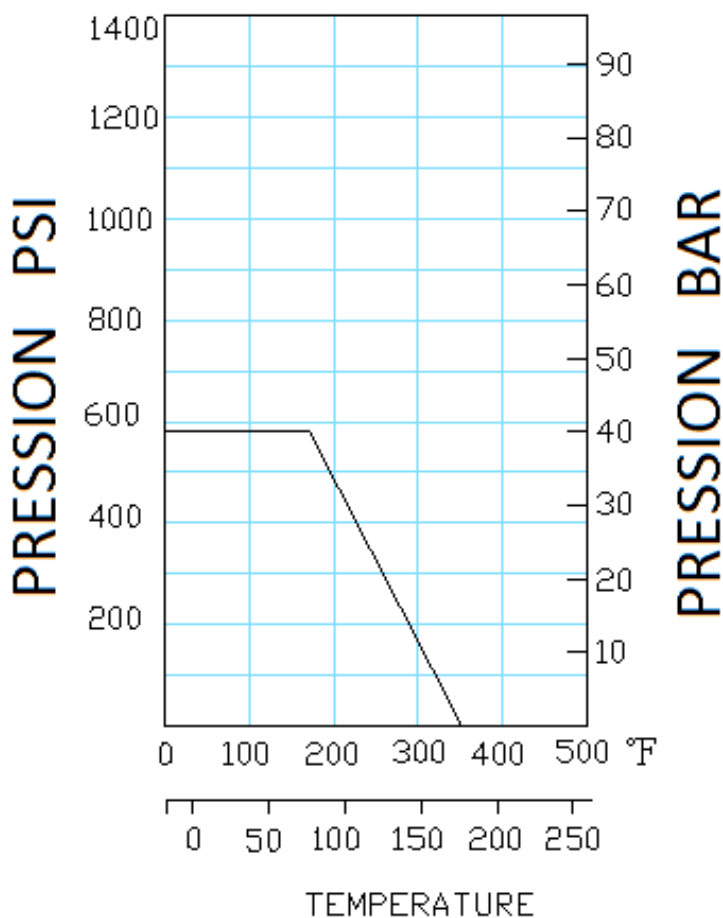
CARACTERISTIQUES :

- Passage intégral
- Axe inéjectable
- Presse étoupe PTFE
- Sièges PTFE chargés 15% verre
- Poignée cadenassable
- Modèle 3 pièces
- Brides R.F. PN 40

UTILISATION :

- Industries chimiques et pharmaceutiques, industries pétro-chimiques, installations hydrauliques, air comprimé
- Températures mini et maxi admissibles Ts : -20°C à + 180°C
- Pression maxi admissible Ps : 40 bars (voir courbe)

COURBE PRESSION / TEMPERATURE (HORS VAPEUR) :



ROBINET A TOURNANT SPHERIQUE 3 PIECES A BRIDES PN40 INOX CF8M DIN 3202-1 F1

COUPLES DE MANŒUVRE (en Nm sans coefficient de sécurité) :

DN	15	20	25	32	40	50	65	80	100
Couple (Nm)	2.5	3.5	6	7	12	16	40	50	70

COUPLES DE SERRAGE DES TIRANTS (en Nm) :

DN	15	20	25	32	40	50	65	80	100
Couple (Nm)	15	18	20	20	28	28	35	45	65

COEFFICIENT DE DEBIT Kvs (en m3 / h) :

DN	15	20	25	32	40	50	65	80	100
Kvs (m3 / h)	20.7	30.2	40.6	70	90.8	208.4	275.9	501.6	865

GAMME :



- Robinet à tournant sphérique 3 pièces à brides inox **Ref. 731** du DN 15 au DN 100



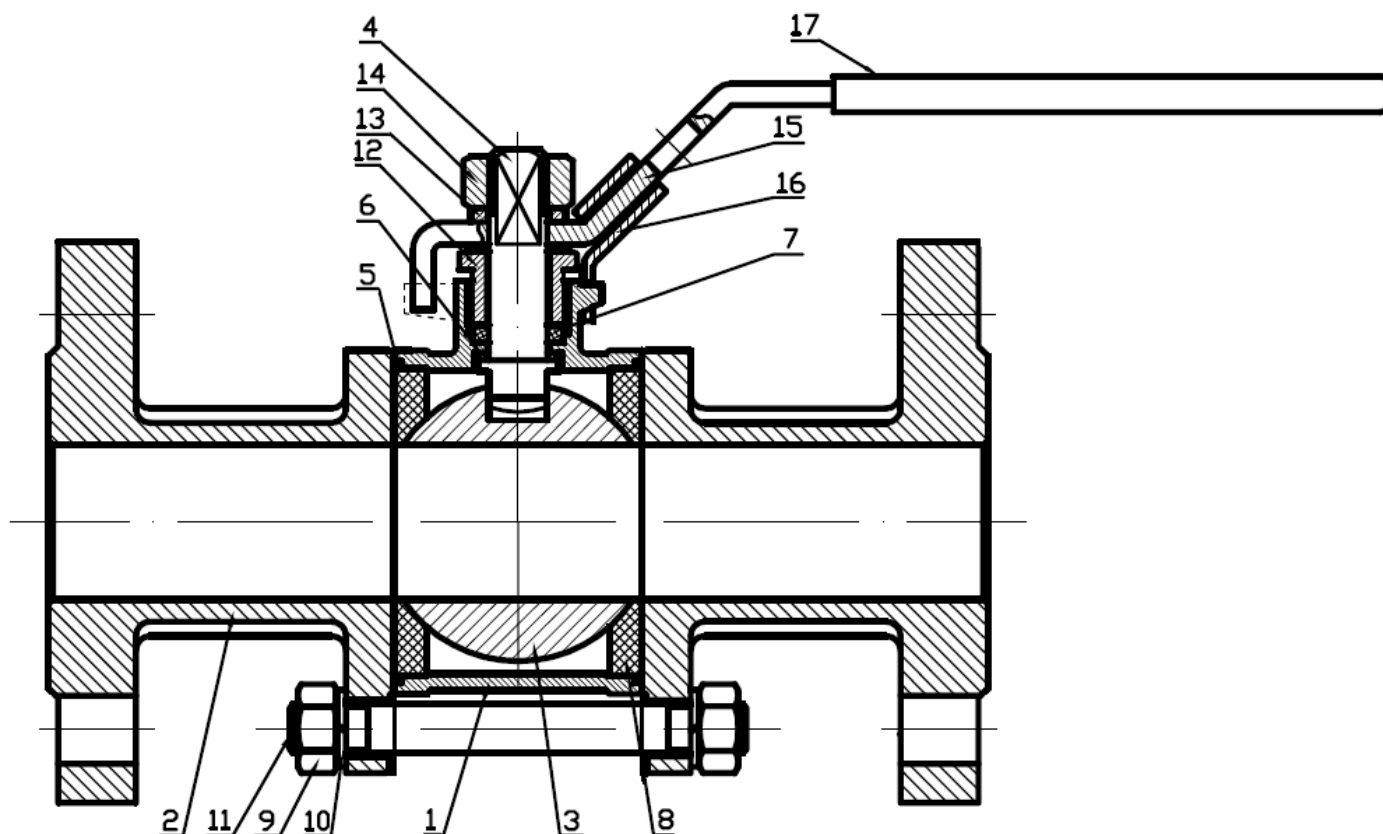
- Réhausse inox 304 **Ref.9810612-9810614** du DN15 au DN50

RACCORDEMENT :

- A brides R.F. PN40

ROBINET A TOURNANT SPHERIQUE 3 PIECES A BRIDES PN40 INOX CF8M DIN 3202-1 F1

NOMENCLATURE :

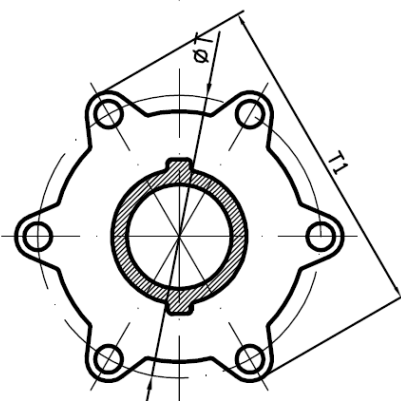
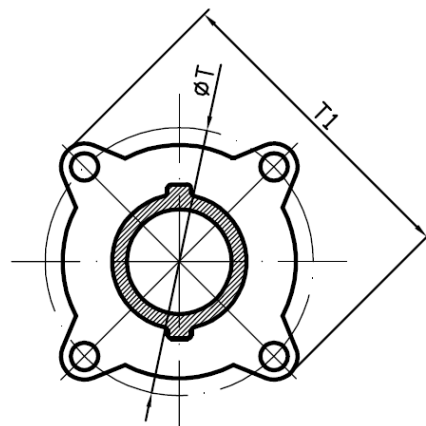
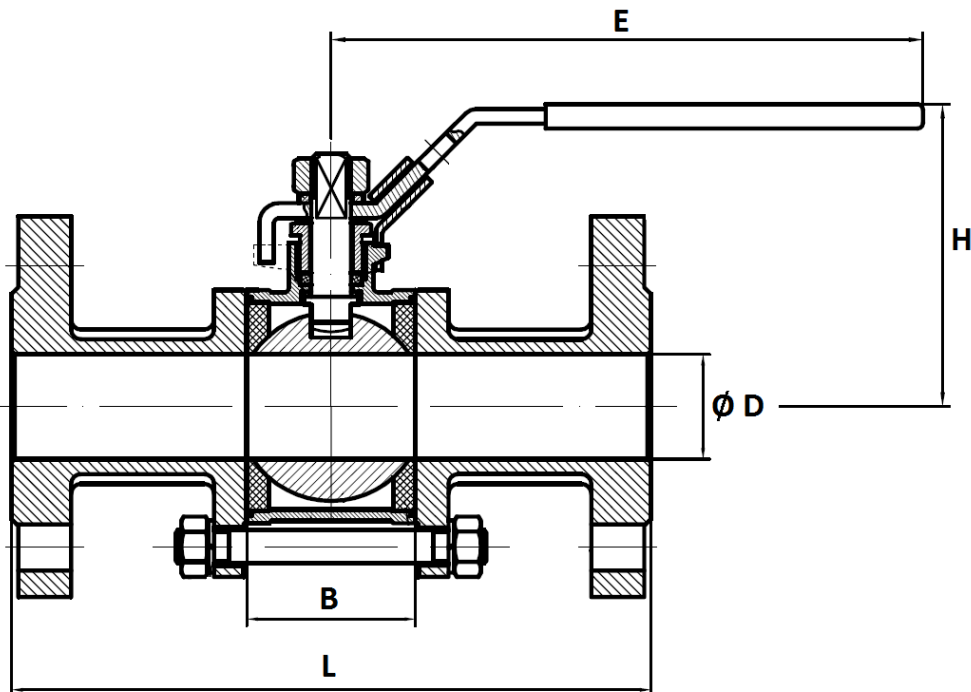


(* : Compris dans le kit joints)

Repère	Désignation	Matériaux
1	Corps	ASTM A351 CF8M
2	Embouts	
3	Sphère	
4	Axe	Inox AISI 316
5*	Joint de corps	PTFE
6*	Rondelle de glissement	
7*	Presse étoupe	
8*	Siège	PTFE chargé 15% verre
9	Ecrou	Inox AISI 304
10	Rondelle	
11	Tirant	
12	Ecrou presse étoupe	
13	Rondelle	
14	Ecrou poignée	
15	Poignée	
16	Système de cadenassage	
17	Gaine poignée	Plastique

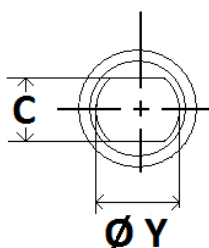
ROBINET A TOURNANT SPHERIQUE 3 PIECES A BRIDES PN40 INOX CF8M DIN 3202-1 F1

DIMENSIONS (en mm) :



DN100

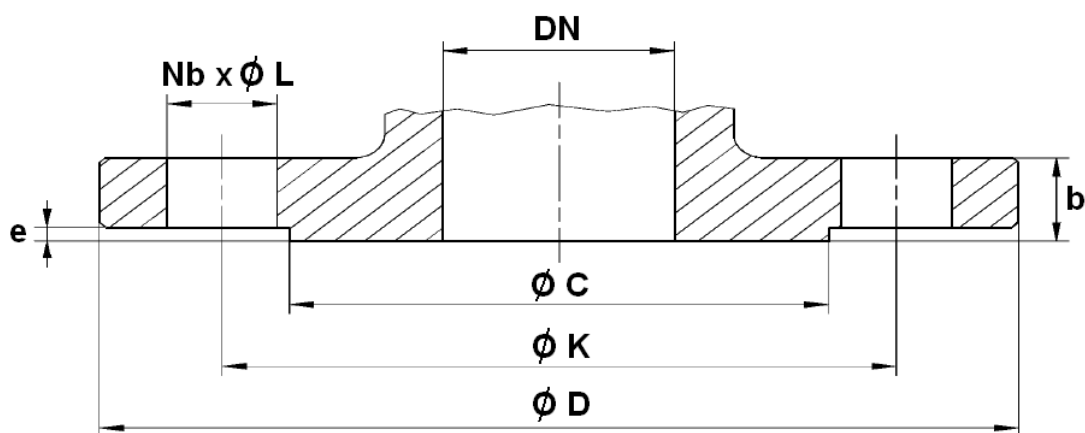
Dimensions de l'axe :



DN	15	20	25	32	40	50	65	80	100
Ø P	15	20	25	32	38	50	64	76	100
L	130	150	160	180	200	230	290	310	350
B	23.3	28.6	34	44	51	63	84.3	94.7	119.2
E	129	129	143	143	170	170	254	254	320
H	77	82	92	98	109	120	142	152	176
C	5	5	6.5	6.5	8.5	8.5	9.8	9.8	16
Ø Y	M8	M8	M10	M10	M12	M12	M14	M14	M20
Ø T	43	51.5	58	70	81.5	101	136	157	195.5
T1	57.5	66	74.5	86.5	100.5	121.5	161	185	226.5
Poids (en Kg)	2.05	2.68	3.36	5	6.4	8.94	15.1	20.42	30.71
Ref.	731015	731020	731025	731032	731040	731050	731065	731080	731100

ROBINET A TOURNANT SPHERIQUE 3 PIECES A BRIDES PN40 INOX CF8M DIN 3202-1 F1

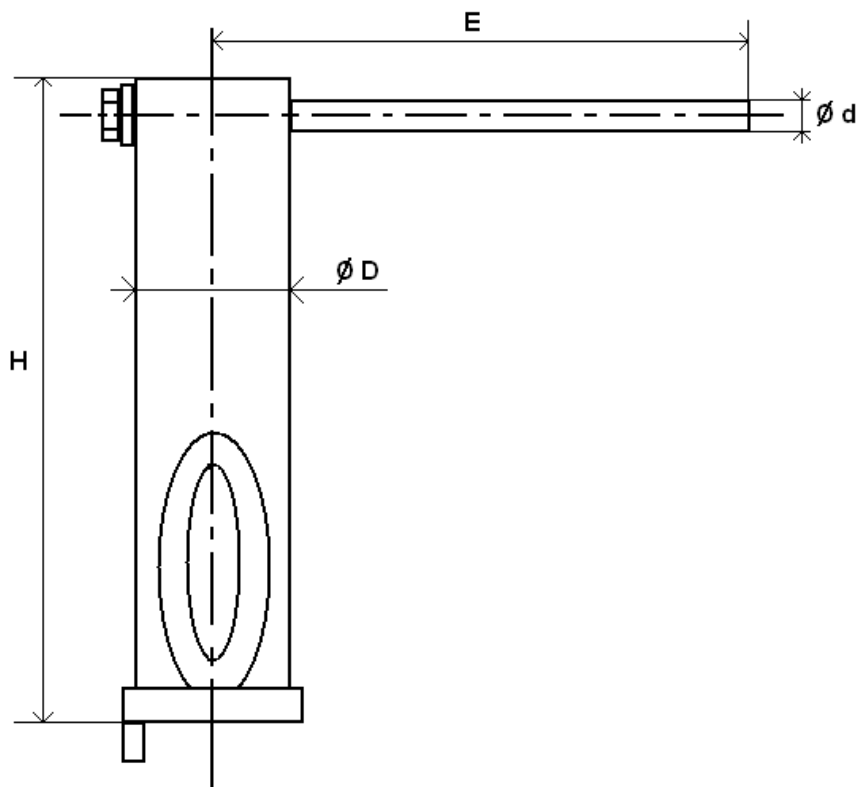
DIMENSIONS BRIDES (en mm) :



DN	15	20	25	32	40	50	65	80	100
Ø C	45	58	68	78	88	102	122	138	162
Ø D	95	105	115	140	150	165	185	200	235
Ø K	65	75	85	100	110	125	145	160	190
Nb x Ø L	4 x 14	4 x 14	4 x 14	4 x 18	4 x 18	4 x 18	8 x 18	8 x 18	8 x 22
b	16	18	18	18	18	20	22	24	24
e	2	2	2	2	2	3	3	3	3

ROBINET A TOURNANT SPHERIQUE 3 PIECES A BRIDES PN40 INOX CF8M DIN 3202-1 F1

DIMENSIONS REHAUSSE (en mm) :



DN	15	20	25	32	40	50
H	126.3	126.3	126.3	126.3	128	128
E	124	124	157.8	157.8	188.5	188.5
Ø D	28	28	32	32	36.5	36.5
Ø d	12	12	14	14	14	14
Poids (en Kg)	0.34	0.34	0.48	0.48	0.62	0.62
Ref.	9810612	9810612	9810613	9810613	9810614	9810614

ROBINET A TOURNANT SPHERIQUE 3 PIECES A BRIDES PN40 INOX CF8M DIN 3202-1 F1

NORMALISATIONS :

- Fabricant certifié ISO 9001 : 2015
- DIRECTIVE 2014/68/UE : Compatible pour Liquides et Gaz du Groupe 1
 - DN15-25 : Article 4, §3 (SEP), pas de marquage CE
 - DN32-100 : Catégorie de risque II, marquage CE 0038 ou CE 0343
- Construction suivant la norme EN 12516-2
- Certificat 3.1 sur demande
- Tests d'étanchéité suivant la norme API 598, table 6
- Brides R.F. suivant la norme EN 1092-1 PN40
- Ecartement suivant la norme EN 558 série 1 (NF 29355 DIN 3202-1 F1)

PRECONISATIONS : Les avis et conseils, les indications techniques, les propositions, que nous pouvons être amenés à donner ou à faire, n'impliquent de notre part aucune garantie. Il ne nous appartient pas d'apprécier les cahiers des charges ou descriptifs fournis. Il appartient au client de vérifier l'adéquation entre le choix du matériel et les conditions réelles d'utilisation.