

ROBINET A TOURNANT SPHERIQUE 3 PIECES A BRIDES TOURNANTES ELSA SW

Robinet à tournant sphérique 3 pièces à brides tournantes à passage intégral dédié aux applications dans les domaines de la chimie, chimie fine, pharmacie, agroalimentaire, cosmétique et froid industriel.

Montage facilité grâce aux brides tournantes.

L'étanchéité est assurée par un presse étoupe composé de 3 joints chevrons, une rondelle de glissement à l'axe et par des joints de corps et sièges en TFM1600.

Certification émissions fugitives suivant norme ISO 15848-1 :2015 garantissant une excellente étanchéité à l'axe.

Compatible pour les atmosphères explosives, ATEX Zone 1&21 et Zone 2&22 notamment grâce au double système antistatique.

Robinet conforme au règlement **CE 1935/2004, FDA et USP Class VI sur demande.**

Commande par levier cadenassable, commande possible par volant ovale cadenassable ou avec rehausse à platine ISO 5211.

Le robinet peut être commandé par un actionneur monté sur la platine ISO 5211.



- Dimensions :** DN8 à DN50
Raccordement : A souder SW
Température Mini : -50°C
Température Maxi : +210°C
Pression Maxi : 63 Bars jusqu'au DN40 (50 bars en DN50)
Caractéristiques : Brides Tournantes
Motorisable (platine ISO 5211)
Axe inéjectable, passage intégral
Double dispositif antistatique, ATEX
Emissions fugitives, conforme CE 1935/2004 et FDA

Matière : Inox EN 1.4409

* la garantie fabrication ne couvre pas les défauts d'installation ni les défauts d'usure

Sferaco 90 rue du Ruisseau 38297 St Quentin Fallavier Tél : 04.74.94.15.90 Fax : 04.74.95.62.08 Internet : www.sferaco.com E-mail : info@sferaco.fr

ROBINET A TOURNANT SPHERIQUE 3 PIECES A BRIDES TOURNANTES ELSA SW

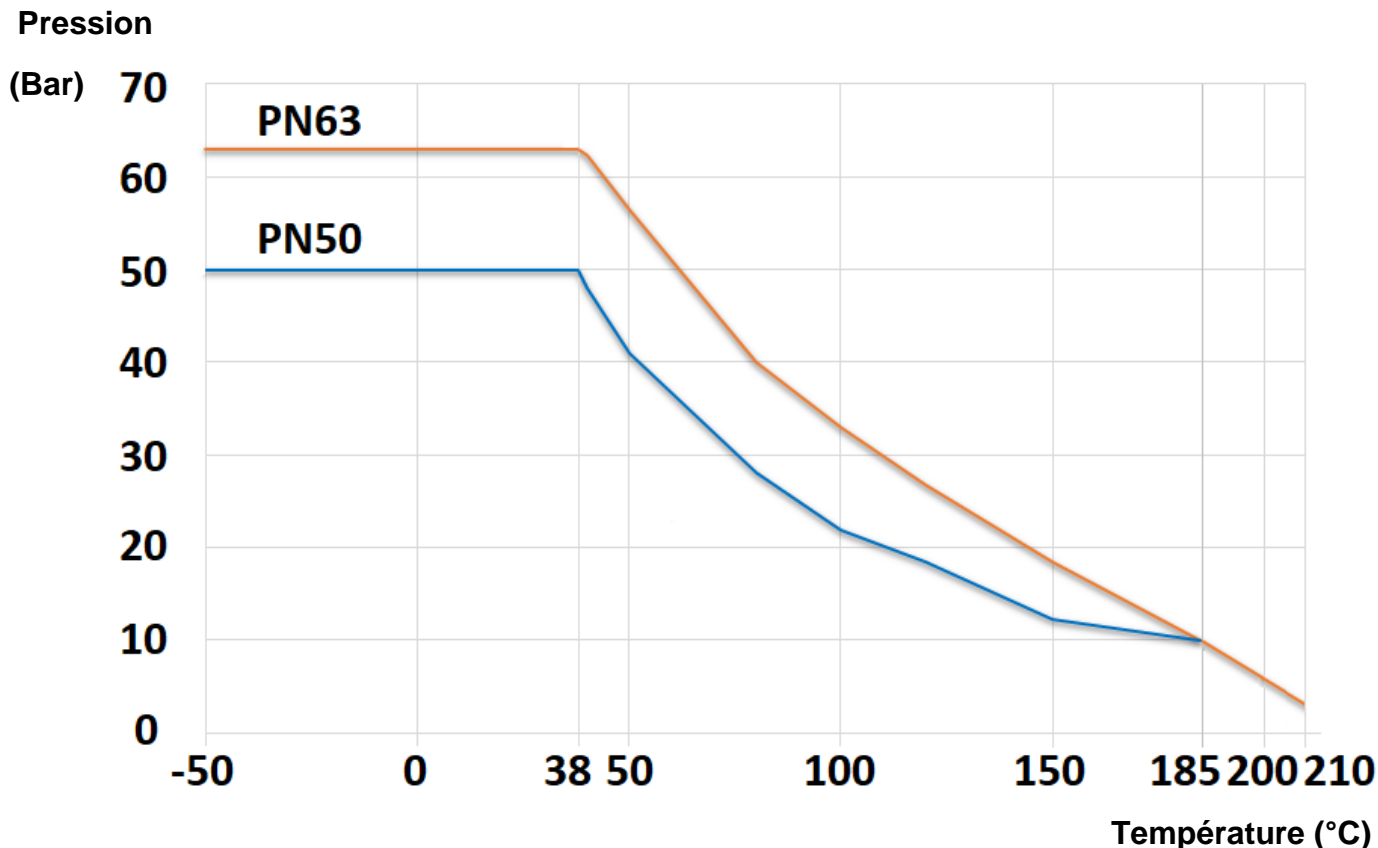
CARACTERISTIQUES :

- Passage intégral
- Axe inéjectable
- Presse étoupe composé de 3 joints chevrons avec rattrapage de jeu par rondelles élastiques
- Double système antistatique (bille entre axe-corps et axe-sphère)
- Emissions fugitives suivant norme ISO 15848-1 2015
- Poignée cadenassable
- Volant ovale et réhausse (en option)
- Motorisable (Platine ISO 5211)
- Brides tournantes
- Soudage possible sans démontage du robinet si robinet en position ouverte
- Robinet conforme au règlement **CE 1935/2004**
- Sièges avec encoches pour décompression automatique de la zone morte
- Trou de dégazage dans la sphère (au niveau du contact avec l'axe pour éviter une surpression dans la sphère en position ouverte)
- Rugosité Ra de 0.4 pour la sphère, Ra 0.8 pour les embouts

UTILISATION :

- Chimie, chimie fine, pharmacie, agroalimentaire, cosmétique et froid industriel
- Tenue au vide 10^{-2} bar (sans contre-pression)
- Températures mini et maxi admissibles Ts : -50°C à + 210°C
- Pressions maxi admissibles Ps : 63 bars jusqu'au DN40, 50 bars en DN50 (voir courbe ci-dessous)
- Vapeur : 10 bars maxi

COURBE PRESSION / TEMPERATURE pour modèles à passage intégral (HORS VAPEUR) :



ROBINET A TOURNANT SPHERIQUE 3 PIECES A BRIDES TOURNANTES ELSA SW
COEFFICIENT DE DEBIT Kvs (M3 / h) pour modèles passage intégral:

DN (mm)	8-12	15	20	25	32	40	50
NPS (")	1/4"-3/8"	1/2"	3/4"	1"	1"1/4"	1"1/2"	2"
Kvs (m3/h)	17	31	59	98	159	230	418

COUPLES DE MANŒUVRE pour modèles passage intégral (en Nm sans coefficient de sécurité) :

DN (mm)	8-12	15	20	25	32	40	50
NPS (")	1/4"-3/8"	1/2"	3/4"	1"	1"1/4"	1"1/2"	2"
Couple (Nm)	4.5	4.9	5.9	11.8	19.6	29.4	39.2

COUPLES DE SERRAGE DES TIRANTS pour modèles passage intégral (en Nm) :

DN (mm)	8/12	15	20	25	32	40	50
NPS (")	1/4"-3/8"	1/2"	3/4"	1"	1"1/4"	1"1/2"	2"
Couple (Nm)	12	20	20	20	40	40	50

GAMME :

- Robinet à tournant sphérique 3 pièces à brides tournantes inox EN 1.4409 passage intégral SW Ref. ELITSW du DN8 au DN50

OPTIONS :

- Volant ovale inox 304 Ref. ELVO0812-25 (voir page 8)



DN (mm)	8	12	15	20	25
NPS (")	1/4"	3/8"	1/2"	3/4"	1"
Ref.	ELVO0812		ELVO15	ELVO20	ELVO25

- Kit réhausse en inox 304 avec platine ISO 5211 intégrée et visserie Ref. ELRISO0812-ELRISO50 (Hauteur 63.5mm)



DN (mm)	8	12	15	20	25	32	40	50
NPS (")	1/4"	3/8"	1/2"	3/4"	1"	1"1/4"	1"1/2"	2"
Ref.	ELRISO0812	ELRISO15	ELRISO20	ELRISO25	ELRISO32	ELRISO40	ELRISO50	

- Kit réhausse inox 304 avec platine ISO 5211 intégrée et visserie Ref. ELRISO0812FR-ELRISO50FR (Hauteur 81.5)



DN (mm)	8	12	15	25	32	40	50
NPS (")	1/4"	3/8"	1/2"	1"	1"1/4"	1"1/2"	2"
Ref.	ELRISO0812FR	ELRISO1520FR	ELRISO25FR	ELRISO32FR	ELRISO40FR	ELRISO50FR	

- Coquilles de remplissage TFM1600 (kit de 2 demi coquilles) Ref. ELCF0812-ELCF50



DN (mm)	8	12	15	20	25	32	40	50
NPS (")	1/4"	3/8"	1/2"	3/4"	1"	1"1/4"	1"1/2"	2"
Ref.	ELCF0812	ELCF15	ELCF20	ELCF25	ELCF32	ELCF40	ELCF50	

ROBINET A TOURNANT SPHERIQUE 3 PIECES A BRIDES TOURNANTES ELSA SW
OPTIONS (SUITE) :

- Sphère V-PORT 60° Ref. ELIV615-ELIV650



DN (mm)	15	20	25	40	50
NPS (")	1/2"	3/4"	1"	1"1/2"	2"
Ref.	ELIV615	ELIV620	ELIV625	ELIV640	ELIV650

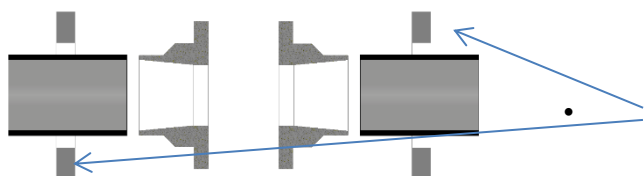
DN	Kv (m3/h) par angle d'ouverture avec sphère V-PORT 60°																		
	0°	5°	10°	15°	20°	25°	30°	35°	40°	45°	50°	55°	60°	65°	70°	75°	80°	85°	90°
15	0	0	0	0	0	0	0	0,2	0,4	0,6	0,9	1,4	1,9	2,6	3,3	4,6	5,9	8,0	10,1
20	0	0	0	0	0	0,2	0,3	0,6	0,9	1,3	1,8	2,4	2,9	4,0	5,0	6,7	8,4	11,5	14,5
25	0	0,03	0,05	0,4	0,7	1,1	1,5	2,0	2,6	3,2	3,9	5,1	6,2	8,0	9,7	12,6	15,5	20,0	24,5
40	0	0,01	0,02	0,5	0,9	1,7	2,4	3,8	5,2	6,4	7,6	10,1	12,6	15,7	18,8	24,7	30,6	39,3	47,9
50	0	0,22	0,44	1,3	2,1	3,4	4,7	6,7	8,7	11,2	13,6	17,9	22,3	28,6	34,9	43,7	52,4	66,9	81,4

ROBINET A TOURNANT SPHERIQUE 3 PIECES A BRIDES TOURNANTES ELSA SW

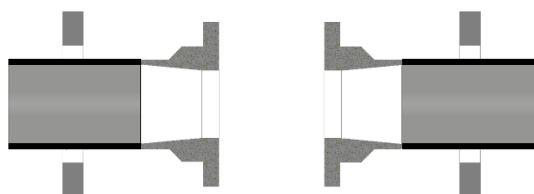
RACCORDEMENT :

- A souder S.W.

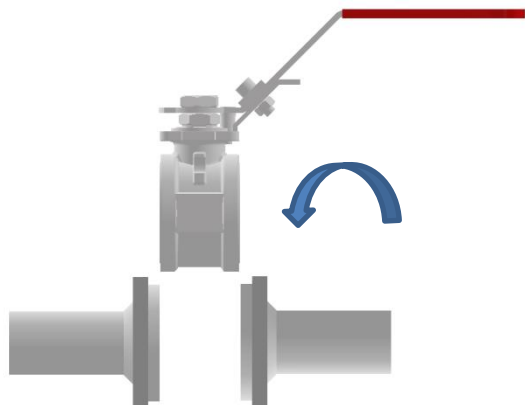
MONTAGE :



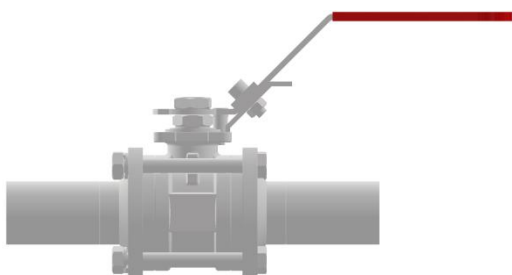
- Insérer les brides sur le tube puis présenter les embouts



- Souder les embouts sur le tube en s'assurant de leur bon écartement



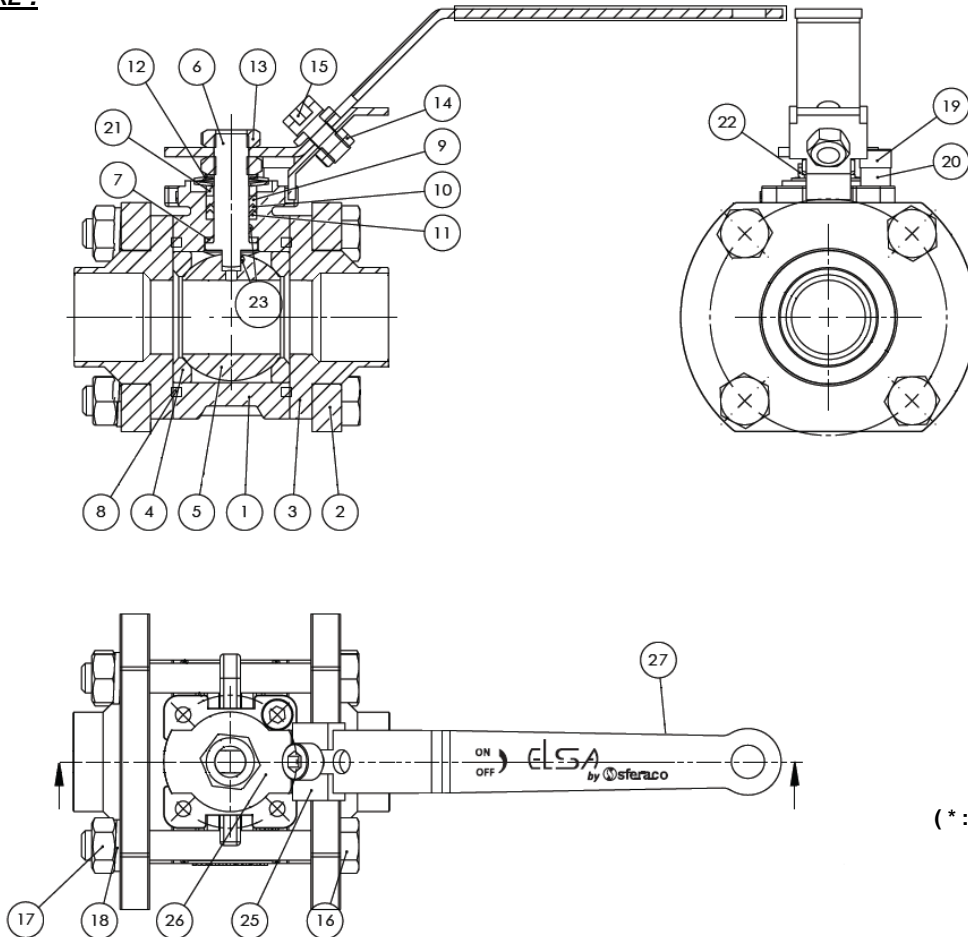
- Insérer le corps de la vanne entre les embouts, les brides tournantes permettent de positionner la vanne facilement et d'ajuster l'inclinaison souhaitée



- Insérer les tirants et les serrer au couple recommandé

ROBINET A TOURNANT SPHERIQUE 3 PIECES A BRIDES TOURNANTES ELSA SW

NOMENCLATURE :

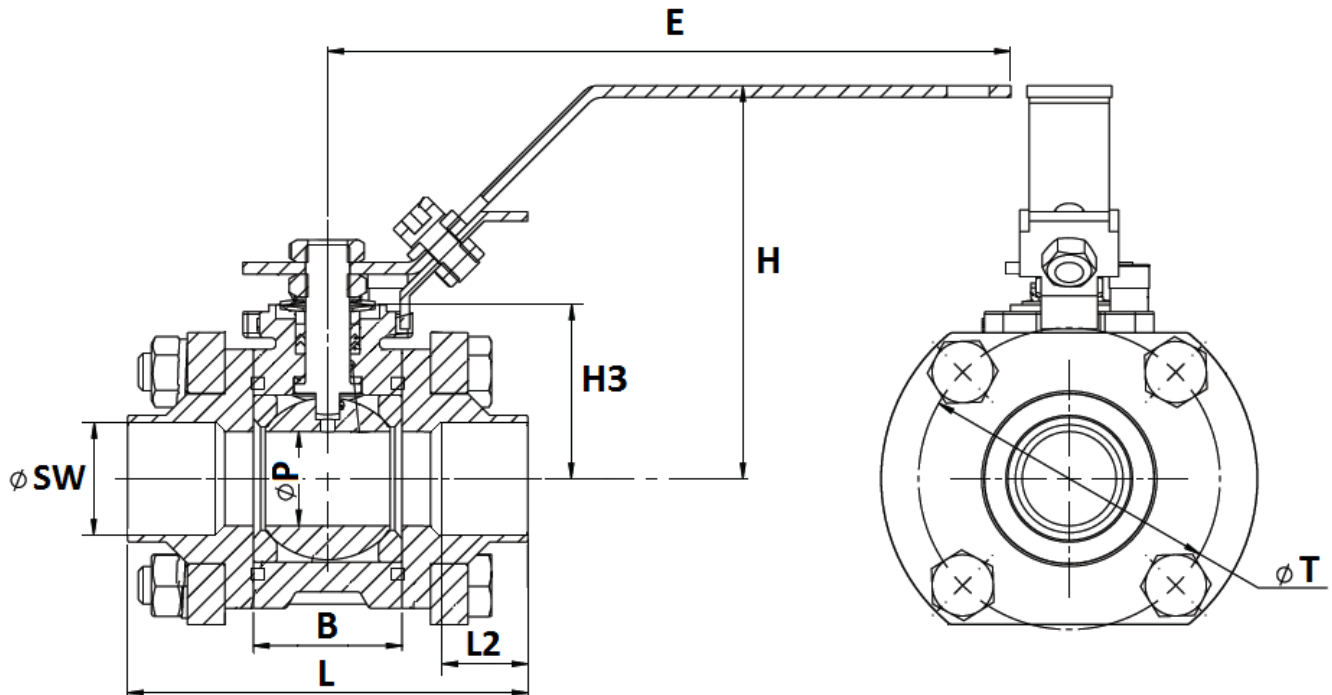


(* : Compris dans le kit joints)

Repère	Désignation	Matériaux
1	Corps	Inox EN 1.4409
2	Bride	Inox EN 1.4308
3	Embouts	Inox EN 1.4409 Ra 0.8
4*	Sièges	TFM1600
5	Sphère	Inox CF3M Ra 0.4
6	Axe	AISI 316L
7*	Rondelle de glissement	TFM1600
8*	Joint de corps	
9*, 10*, 11*	Presse étoupe (chevrons)	
12	Rondelles élastiques	AISI 301
13	Ecrou poignée	AISI 304
14, 15	Vis et écrou	
16, 17	Tirants et écrou	Inox A2-70
18	Rondelle	AISI 304
19, 20	Vis et butée	
21	Fouloir	
23	Système antistatique	AISI 316
25	Système de cadenassage	AISI 304
26	Poignée	
27	Gaine poignée	PVC

ROBINET A TOURNANT SPHERIQUE 3 PIECES A BRIDES TOURNANTES ELSA SW

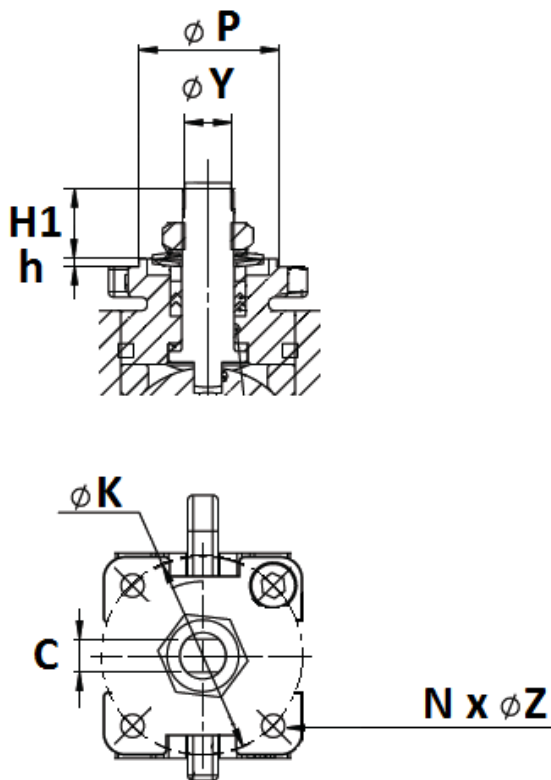
DIMENSIONS MODELES A SOUDER SW Passage intégral (en mm) :



DN	8	10	15	20	25	32	40	50
Ø P	11.3		15	20	25.4	32	38.2	50
Ø SW	14.2	17.7	21.8	27.2	33.9	42.7	48.8	61.2
L	65.2		70	85	100	110	125	150
L2	11.2		11.2	14.3	15.8	17.5	19.1	21.3
B	20.4		24.4	31.6	41.4	48.2	56.2	71
E	130		149	149	170.5	192.5	212.5	216
H	70.3		79	83.4	106.6	110.4	108.7	139.6
H3	28		32.85	36.9	44.7	48.1	53.1	72.5
Ø T	43		53.1	64	71.4	80.9	94.2	114
Poids (en Kg)	0.6	0.6	0.88	1.42	1.95	3.1	4	7.7
Ref. Passage intégral	ELITSW08	ELITSW10	ELITSW15	ELITSW20	ELITSW25	ELITSW32	ELITSW40	ELITSW50

ROBINET A TOURNANT SPHERIQUE 3 PIECES A BRIDES TOURNANTES ELSA SW

DIMENSIONS PLATINE ISO ET AXE Modèles Passage intégral (en mm) :



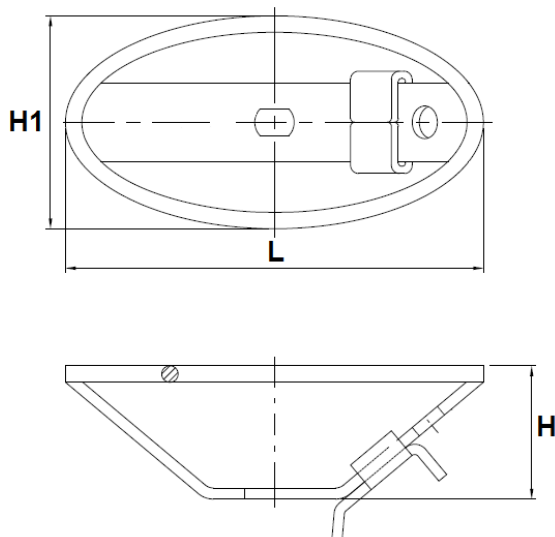
DN (mm)	8	12	15	20	25	32	40	50
NPS (")	1/4"	3/8"	1/2"	3/4"	1"	1"1/4	1"1/2	2"
H1	4.5		12.7		17.4	18.7	23.4	31.6
h	1		1.5					
C	6				8	8	10	14
Ø Y	5/16"-24UNF		3/8"-24UNF		1/2"-20UNF	1/2"-20UNF	5/8"-18UNF	3/4"-16UNF
Ø P	25			30	30	35	35	55
Ø K	36			42	42	50	50	70
ISO	F03			F04	F04	F05	F05	F07
N x Ø Z	4 x M5x0.8					4 x M6x1		4x M8x1.25

COUPLES DE MANŒUVRE (en Nm sans coefficient de sécurité) :

DN (mm)	8-12	15	20	25	32	40	50
NPS (")	1/4"-3/8"	1/2"	3/4"	1"	1"1/4	1"1/2	2"
Couple (Nm)	4.5	4.9	5.9	11.8	19.6	29.4	39.2

ROBINET A TOURNANT SPHERIQUE 3 PIECES A BRIDES TOURNANTES ELSA SW

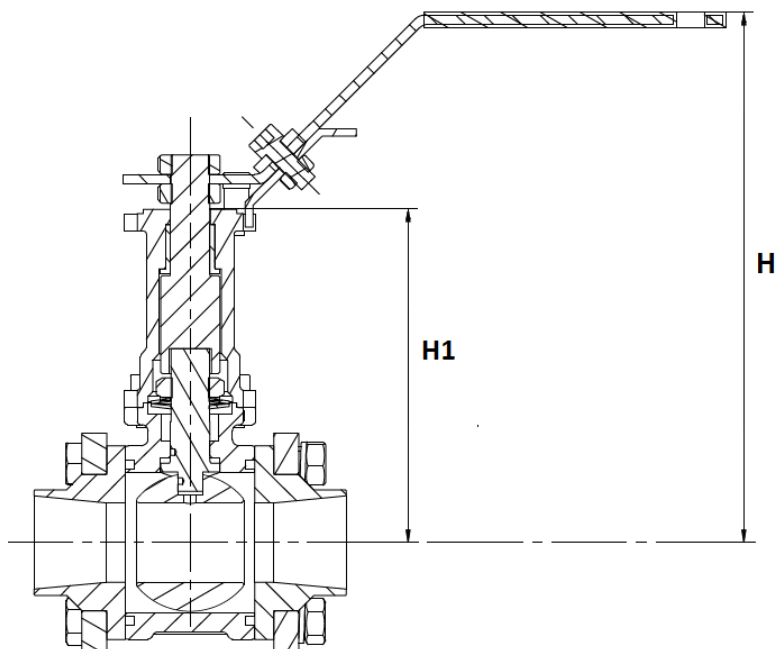
DIMENSIONS VOLANT OVALE INOX 304 ELVO (en mm) :



DN (mm)	8-12	15-20		20	25
NPS (")	1/4"-3/8"	1/2"-3/4"		3/4"	1"
L	96	96	136	136	136
H	37	45	45	46	46
H1	60	60	80	80	80
Platine ISO	F03			F04	F04
Ref. Passage intégral	ELVO0812	ELVO15	ELVO1520	ELVO20	ELVO25

ROBINET A TOURNANT SPHERIQUE 3 PIECES A BRIDES TOURNANTES ELSA SW

DIMENSIONS ROBINET ELSA PASSAGE INTEGRAL MONTE AVEC REHAUSSE ELRISO (en mm) :



REHAUSSES HAUTEUR 63.5 mm								
DN (mm)	8	12	15	20	25	32	40	50
NPS (")	1/4"	3/8"	1/2"	3/4"	1"	1"1/4"	1"1/2"	2"
H	133.8		142.5	146.9	170.1	173.9	172.2	203.1
H1	91.5		96.35	100.4	108.2	111.6	116.6	136
Ref. Réhausse seule (sans vanne ni poignée)	ELRISO0812		ELRISO15	ELRISO20	ELRISO25	ELRISO32	ELRISO40	ELRISO50

REHAUSSES HAUTEUR 81.5 mm							
DN (mm)	8	12	15	25	32	40	50
NPS (")	1/4"	3/8"	1/2"	1"	1"1/4"	1"1/2"	2"
H	151.8		160.5	188.1	191.9	190.2	221.1
H1	109.5		114.35	126.2	129.6	134.6	154
Ref. Réhausse seule (sans vanne ni poignée)	ELRISO0812FR		ELRISO1520FR	ELRISO25FR	ELRISO32FR	ELRISO40FR	ELRISO50FR

ROBINET A TOURNANT SPHERIQUE 3 PIECES A BRIDES TOURNANTES ELSA SW

NORMALISATIONS :

- Fabricant certifié ISO 9001 : 2015
- DIRECTIVE 2014/68/UE : CE N° 0035
Catégorie de risque III module H
- Certificat 3.1 sur demande
- Construction suivant la norme EN 12516-2&3
- Tests d'étanchéité suivant la norme EN 12266-1, Taux A
- Embouts à souder S.W. suivant norme ASME B16.11
- Platine suivant la norme ISO 5211
- ATEX Groupe II Catégorie 2 G/2D Zone 1 & 21 Zone 2 & 22 selon directive 2014/34/UE
- Emissions fugitives suivant la norme ISO 15848-1 : 2015
- Robinet compatible avec le règlement alimentaire **CE 1935/2004, FDA et USP Class VI sur demande**
- Sureté de fonctionnement de niveau SIL2 suivant la norme IEC/EN 61508, SIL 3 possible suivant l'architecture de l'installation

PRECONISATIONS : Les avis et conseils, les indications techniques, les propositions, que nous pouvons être amenés à donner ou à faire, n'impliquent de notre part aucune garantie. Il ne nous appartient pas d'apprécier les cahiers des charges ou descriptifs fournis. Il appartient au client de vérifier l'adéquation entre le choix du matériel et les conditions réelles d'utilisation.