

ROBINET A TOURNANT SPHERIQUE 3 PIECES INOX AVEC PLATINE ISO PN 63 A SOUDER SW GAMME PERFORMANCE

Robinet à tournant sphérique 3 pièces inox avec platine ISO 5211 passage intégral pour le sectionnement de fluides dans les réseaux chimiques et pharmaceutiques, industries pétro-chimiques, installations hydrauliques et air comprimé. Certification émissions fugitives TA LUFT garantissant une excellente étanchéité à l'axe et prévenant les risques de rejet vers l'extérieur.

L'étanchéité est assurée par un presse étoupe PTFE chargé carbone et un joint torique Viton® à l'axe et par des sièges en PTFE chargé inox.

Compatible pour les atmosphères explosives, ATEX Zone 1&21 et Zone 2&22 notamment grâce au système antistatique.

Le robinet peut être commandé par un actionneur monté directement sur la platine ISO 5211 grâce à l'axe carré.



- Dimensions :** DN8 à DN100 mm (NPS 1/4" à 4")
- Raccordement :** A Souder SW
- Température Mini :** -30°C
- Température Maxi :** +220°C
- Pression Maxi :** 63 Bars jusqu'au DN50, 40 Bars au-delà
- Caractéristiques :** Motorisable (montage direct)
Sièges PTFE chargés inox
Axe inéjectable, passage intégral
Emissions fugitives TA LUFT
ATEX

Matière : Inox EN 1.4408

**ROBINET A TOURNANT SPHERIQUE 3 PIECES INOX AVEC PLATINE ISO PN 63
A SOUDER SW GAMME PERFORMANCE**

CARACTERISTIQUES :

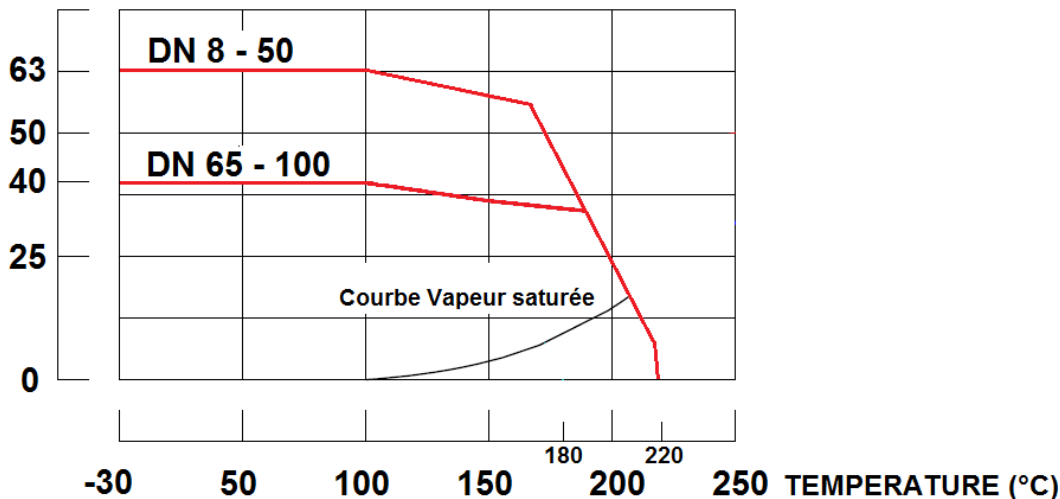
- Passage intégral
- Axe inéjectable
- Presse étoupe avec rattrapage de jeu par rondelles élastiques
- Système antistatique du DN8 au 32, double système antistatique (bille entre axe-corps et axe-sphère) du DN40 au 100
- Sièges PTFE chargés inox
- Poignée cadénassable
- Gaine de poignée bleue en option
- Motorisable avec montage direct (Platine ISO 5211)

UTILISATION :

- Industries chimiques et pharmaceutiques, industries pétro-chimiques, installations hydrauliques, air comprimé
- Vapeur : 18 bars maximum
- Tenue au vide 10⁻² torr
- Température mini et maxi admissible Ts : -30°C à + 220°C
- Pression maxi admissible Ps : 63 bars jusqu'au DN50 et 40 bars au delà (voir courbe)

COURBE PRESSION / TEMPERATURE :

Pression (Bar)



COUPLES DE MANŒUVRE (en Nm sans coefficient de sécurité) :

DN (mm)	8	10	15	20	25	32	40	50	65	80	100
NPS (")	1/4"	3/8"	1/2"	3/4"	1"	1"1/4	1"1/2	2"	2"1/2	3"	4"
Couple (Nm)	7.6	7.6	7.6	14.5	21	25	35	60	80	88	190

**ROBINET A TOURNANT SPHERIQUE 3 PIECES INOX AVEC PLATINE ISO PN 63
A SOUDER SW GAMME PERFORMANCE**

COUPLES DE SERRAGE DES TIRANTS (en Nm) :

DN (mm)	8	10	15	20	25	32	40	50	65	80	100
NPS (")	1/4"	3/8"	1/2"	3/4"	1"	1"1/4"	1"1/2"	2"	2"1/2"	3"	4"
Couple (Nm)	6.9	6.9	6.9	9.8	9.8	11.8	15.7	20.6	54.9	73.5	94.1

COEFFICIENT DE DEBIT Kvs (M3 / h) :

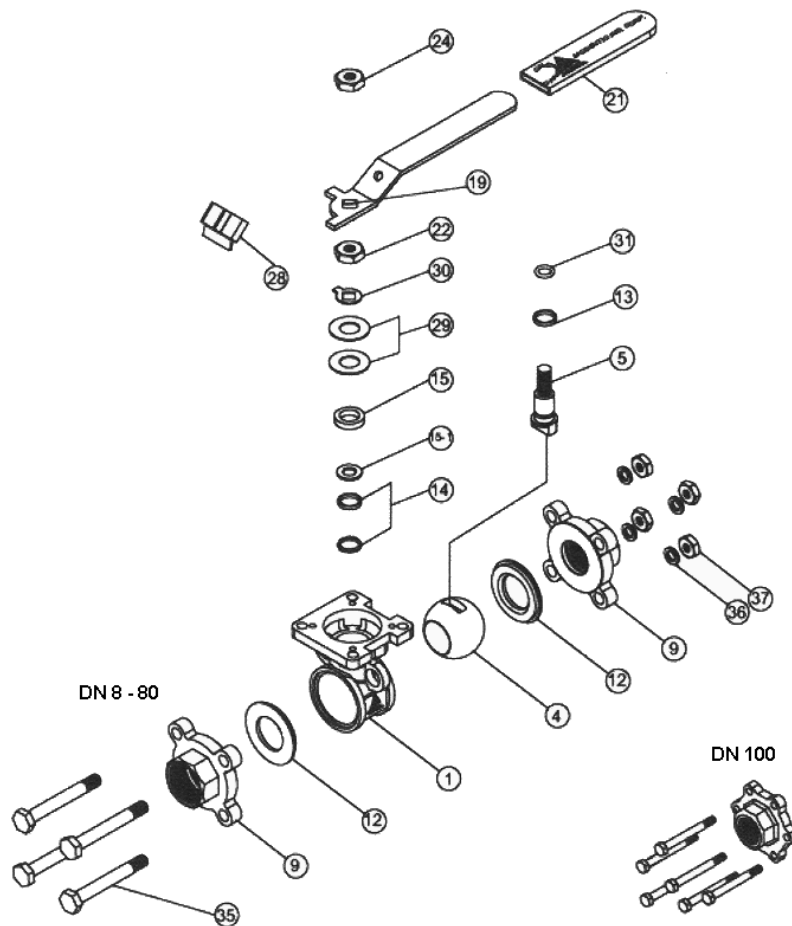
DN (mm)	8	10	15	20	25	32	40	50	65	80	100
NPS (")	1/4"	3/8"	1/2"	3/4"	1"	1"1/4"	1"1/2"	2"	2"1/2"	3"	4"
Kvs (m3/h)	17.2	21	31.3	57.9	94.3	157.9	227.9	414.8	720.2	1091	1754

GAMME :

- RTS 3 pièces corps inox gamme Performance à souder SW **Ref. 749** du DN 8 au DN 100
- Gaine de poignée bleue **Ref. 9830432-9830436** du DN 8 au DN 100

**ROBINET A TOURNANT SPHERIQUE 3 PIECES INOX AVEC PLATINE ISO PN 63
A SOUDER SW GAMME PERFORMANCE**

NOMENCLATURE :

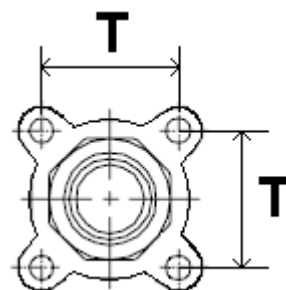
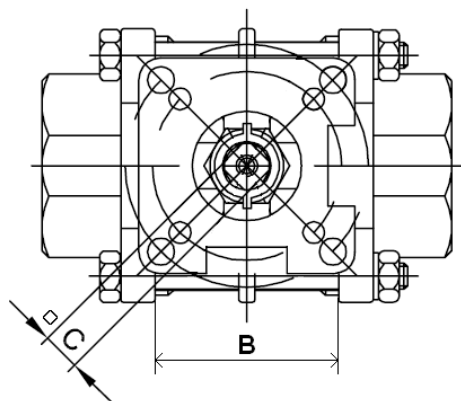


Repère	Désignation	Matériaux
1	Corps	Inox EN 1.4408
4	Sphère	ASTM A351 CF8M
5	Axe	Inox AISI 316
9	Embouts	Inox EN 1.4408
12*	Siège	PTFE chargé 50% inox AISI 316
13*	Bague	PTFE chargé 25% Carbone
14*	Presse étoupe	PTFE chargé 25% Carbone
15-1*	Garniture P.E.	PTFE chargé 25% Verre
15	Entretoise	Inox AISI 304
19	Poignée	
21	Gaine poignée	Plastique
22	Ecrou presse étoupe	Inox AISI 304
24	Ecrou poignée	
28	Système de cadenassage	
29	Rondelles élastiques	Inox AISI 301
30	Rondelle frein	Inox AISI 304
31*	Joint d'axe torique	Viton®
35	Tirant	Inox AISI 304
36	Rondelle de tirants	
37	Ecrou de tirant	

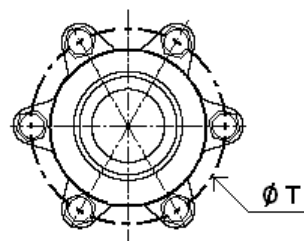
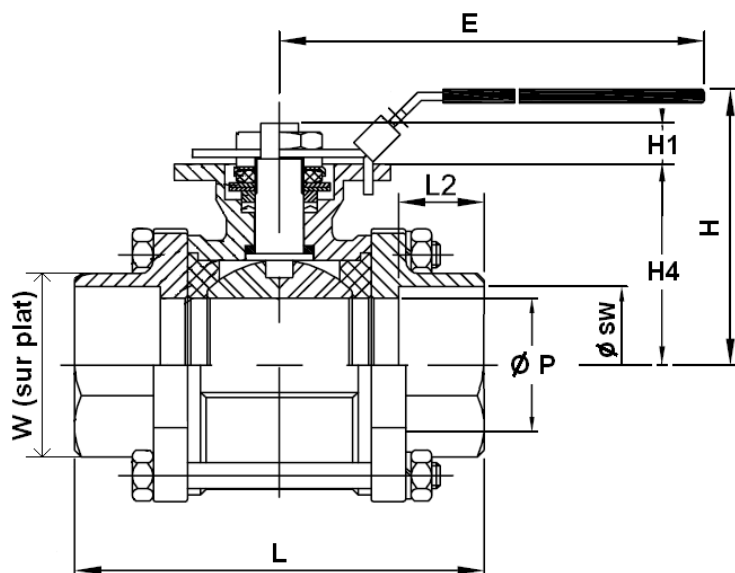
(* : Compris dans le kit joints)

**ROBINET A TOURNANT SPHERIQUE 3 PIECES INOX AVEC PLATINE ISO PN 63
A SOUDER SW GAMME PERFORMANCE**

DIMENSIONS (en mm) :



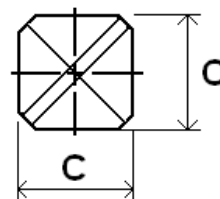
DN 8 – 80



DN 100

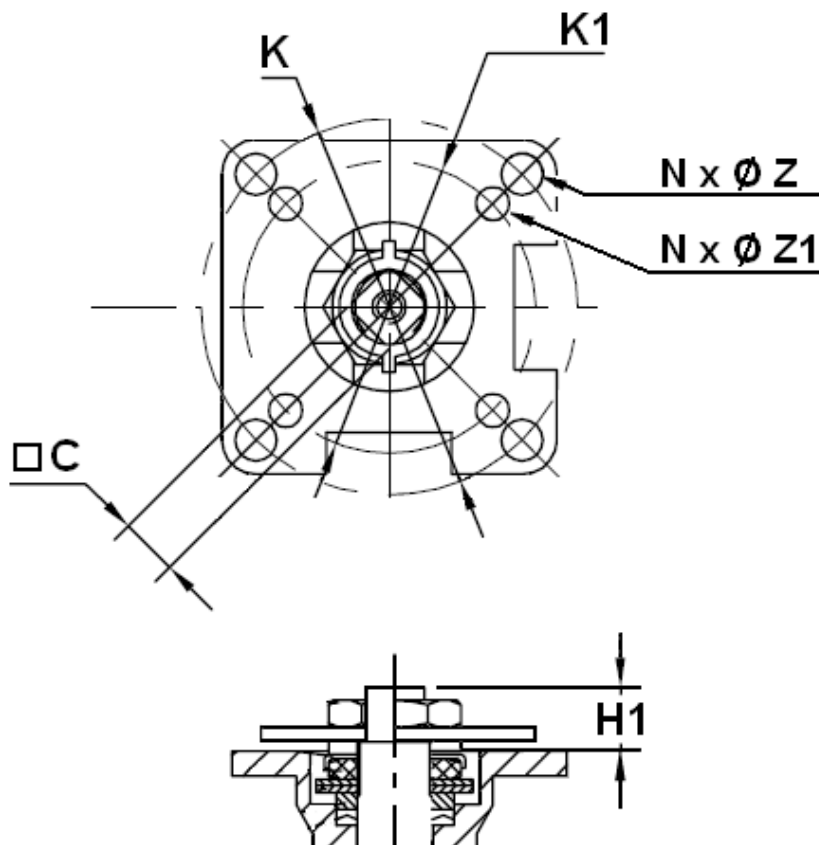
Dimensions de l'axe :

DN (mm)	8	10	15	20	25	32	40	50	65	80	100
NPS (")	1/4"	3/8"	1/2"	3/4"	1"	1"1/4	1"1/2	2"	2"1/2	3"	4"
Ø P	11.5	12.5	15	20	25	32	38	50	65	80	100
L	63.5	63.5	63.5	72.5	81	94.5	108	121.5	157.5	190	225
B	22.5	22.5	22.5	27.5	34	42.5	52	63.5	85.5	102	128.5
L2	10	10	10	13	13	13	13	16	16	16	22
E	112	112	112	112	136	185	197.9	197.9	267	267	322
H	73	73	73	80.8	90.5	98.7	115.3	124	155	164.5	216.7
H1	8.5	8.5	8.5	8.5	9.5	9.5	14	13.7	18	18	18
H4	37	37	37	45	53.5	59	74.8	83.5	108.8	118.3	153.8
C	9	9	9	9	9	9	14	14	17	17	17
T	31	31	31	35	41	49	59	71	91	107	195
W (sur plat)	28	28	28	34	42	50	58	70	88	103	128
Ø SW	14.2	17.5	21.8	27.4	34.1	42.7	49	61	77	90.2	115.3
Poids (en Kg)	0.64	0.62	0.58	0.74	1.03	1.62	2.5	3.67	7.7	10.98	21
Ref.	749008	749010	749015	749020	749025	749032	749040	749050	749065	749080	749100



**ROBINET A TOURNANT SPHERIQUE 3 PIECES INOX AVEC PLATINE ISO PN 63
A SOUDER SW GAMME PERFORMANCE**

DIMENSIONS PLATINE ISO ET AXE (en mm) :



DN (mm)	8	10	15	20	25	32	40	50	65	80	100
NPS (")	1/4"	3/8"	1/2"	3/4"	1"	1"1/4"	1"1/2"	2"	2"1/2"	3"	4"
C	9	9	9	9	9	9	14	14	17	17	17
H1	8.5	8.5	8.5	8.5	9.5	9.5	14	13.7	18	18	18
Ø K	50	50	50	50	50	50	70	70	102	102	102
ISO	F05	F05	F05	F05	F05	F05	F07	F07	F10	F10	F10
N x Ø Z	4 x 7	4 x 7	4 x 7	4 x 7	4 x 7	4 x 7	4 x 9	4 x 9	4 x 11	4 x 11	4 x 11
Ø K1	36	36	36	36	36	36	50	50	70	70	70
ISO 1	F03	F03	F03	F03	F03	F03	F05	F05	F07	F07	F07
N x Ø Z1	4 x 6	4 x 6	4 x 6	4 x 6	4 x 6	4 x 6	4 x 7	4 x 7	4 x 9	4 x 9	4 x 9



**ROBINET A TOURNANT SPHERIQUE 3 PIECES INOX AVEC PLATINE ISO PN 63
A SOUDER SW GAMME PERFORMANCE**

NORMALISATIONS :

- Fabricant certifié ISO 9001 : 2015
- DIRECTIVE 2014/68/UE : CE N° 0038 ou 0343
Catégorie de risque III Module H
- Certificat 3.1 sur demande
- Construction suivant la norme EN 12516
- Conception suivant ASME B16.34
- Tests d'étanchéité suivant la norme EN 12266-1, Taux A
- Embouts à souder S.W. suivant norme ASME B16.11 Schedule 40
- Platine suivant la norme ISO 5211
- ATEX Groupe II Catégorie 2 G/2D Zone 1 & 21 Zone 2 & 22 (marquage en option) selon directive 2014/34/UE
- Etanchéité à l'axe selon la norme TA LUFT VDI 2440/3.3.1.3

PRECONISATIONS : Les avis et conseils, les indications techniques, les propositions, que nous pouvons être amenés à donner ou à faire, n'impliquent de notre part aucune garantie. Il ne nous appartient pas d'apprécier les cahiers des charges ou descriptifs fournis. Il appartient au client de vérifier l'adéquation entre le choix du matériel et les conditions réelles d'utilisation.