

VANNE A SPHERE LAITON SFERALOCK CADENASSABLE A DECOMPRESSION

Vanne à sphère laiton cadenassage Sferalock à décompression à passage intégral avec portée plate large pour le sectionnement de réseaux d'eau, de chauffage sanitaire, d'arrosage, d'irrigation, climatisation, air comprimé.

L'étanchéité est assurée par 2 joints toriques NBR à l'axe.

Axe non-injectable inviolable avec vis indémontable.

Cadenassable sur 4 points en position ouverte ou fermée.

AIRAGA



Dimensions : DN1/4" à DN1"
Raccordement : Femelle Femelle BSP
Température Mini : -10°C
Température Maxi : +120°C
Pression Maxi : 40 Bars
Caractéristiques : Cadenassable sur 4 points
Indicateur de position
Passage intégral

Matière : Laiton CW617N suivant EN 12165

VANNE A SPHERE LAITON SFERALOCK CADENASSABLE A DECOMPRESSION

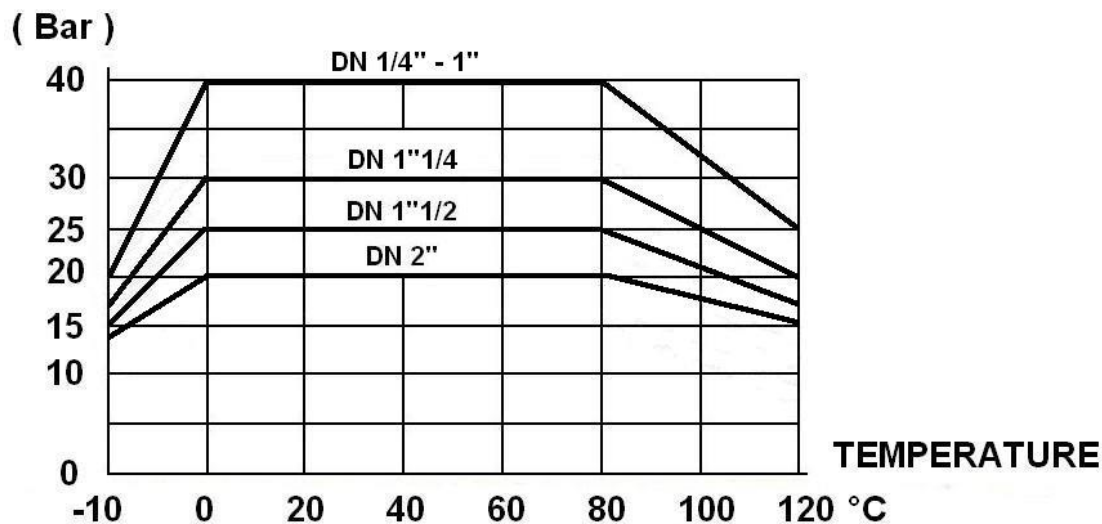
CARACTERISTIQUES :

- Cadenassable sur 4 points
- Axe inviolable avec vis indémontable
- Indicateur de position
- Passage intégral
- Bille pleine
- Etanchéité de l'axe par 2 joints toriques NBR
- Axe non injectable
- Poignée acier plate bleue
- Raccordement taraudé cylindrique BSP
- Avec trou de décompression

UTILISATION :

- Fluides courants compatibles du groupe 2
- Température mini admissible Ts : - 10 °C
- Température maxi admissible Ts : + 120°C
- Pressions maxi admissibles Ps : 40 bars
- Air comprimé : 10 bars maxi

COURBE PRESSION / TEMPERATURE (HORS VAPEUR) :



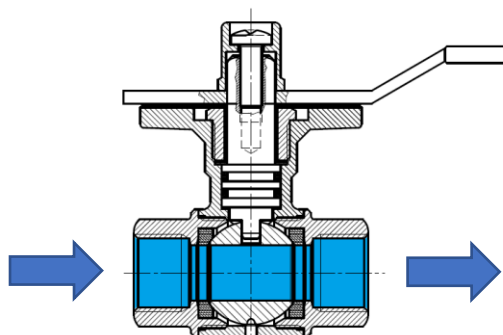
GAMME :

- Vanne laiton cadénassable Femelle / Femelle taraudé BSP avec décompression en fermeture **Ref. 557** du DN1/4" au 1"

VANNE A SPHERE LAITON SFERALOCK CADENASSABLE A DECOMPRESSION

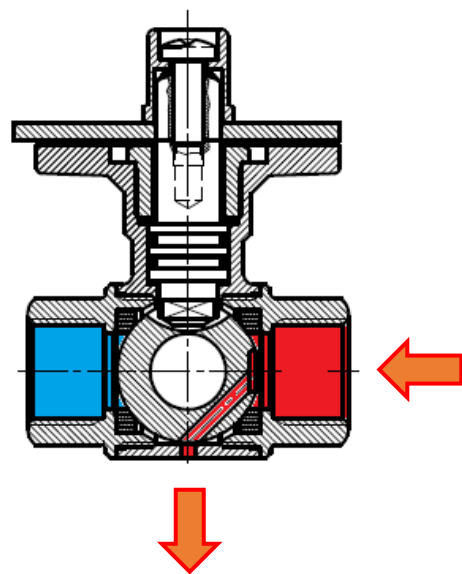
FONCTIONNEMENT :

VANNE OUVERTE

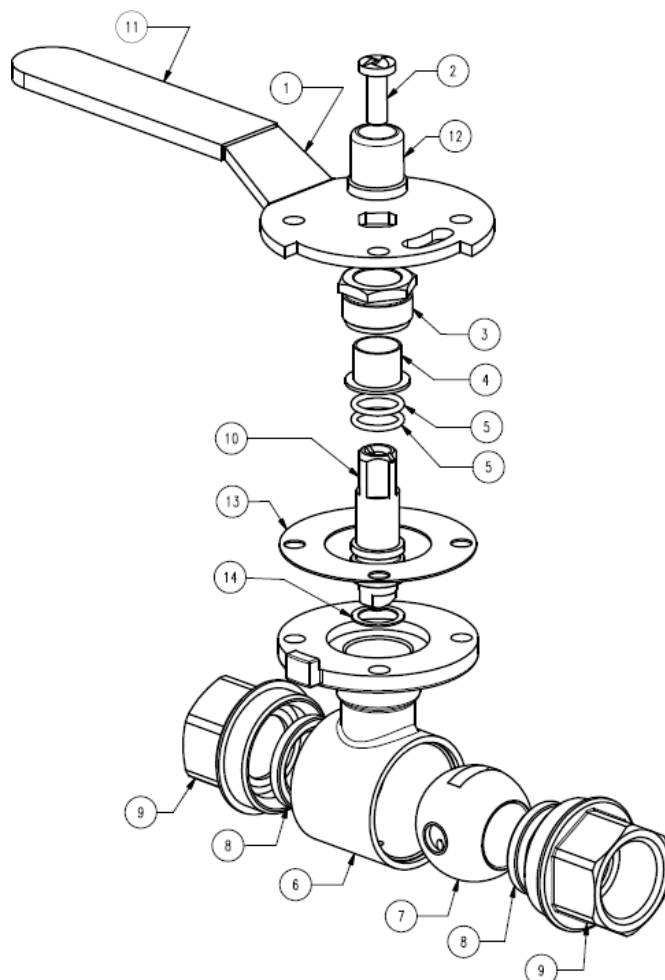


VANNE FERMEE

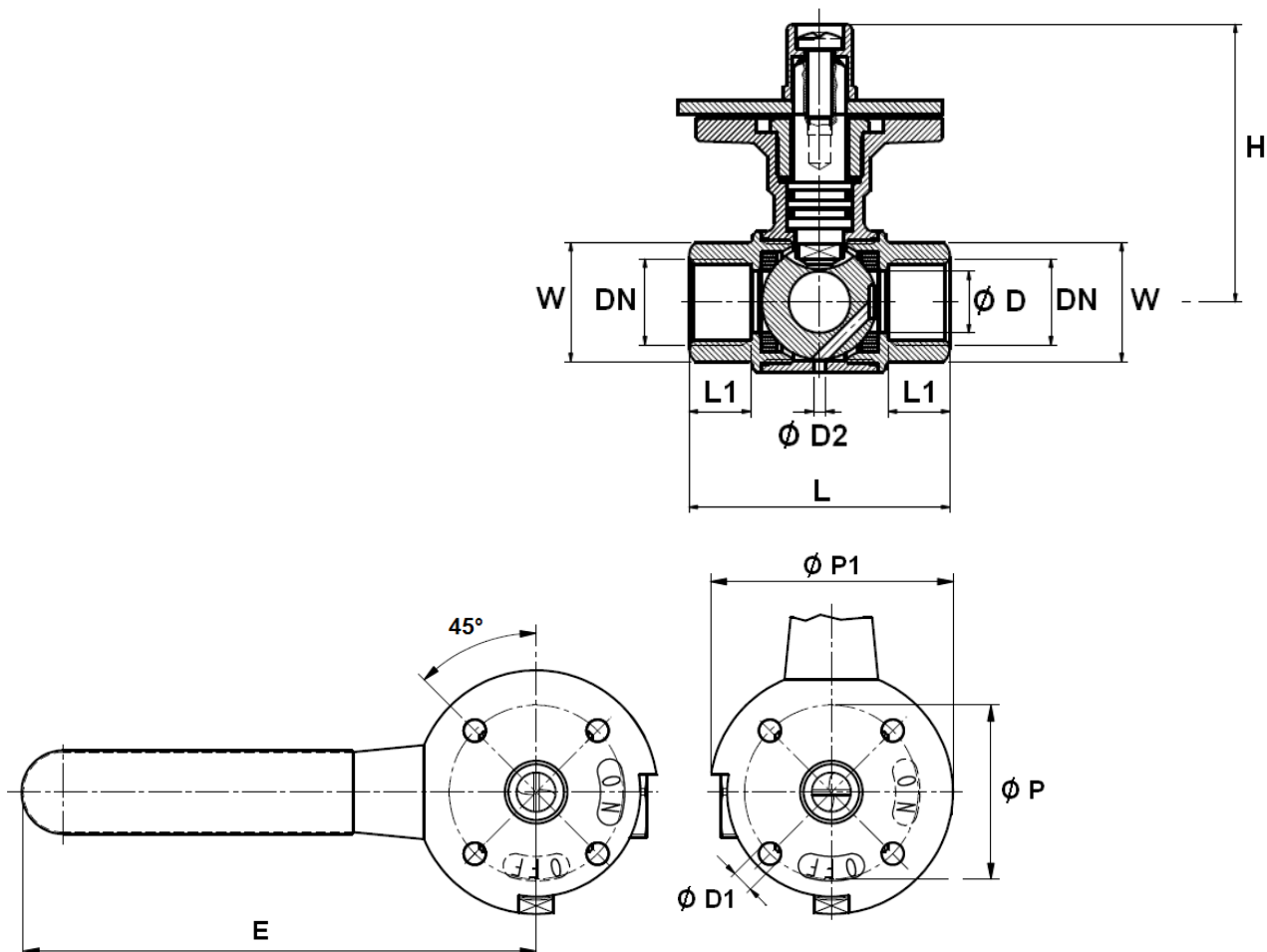
Entrée bloquée



Sortie en décompression

VANNE A SPHERE LAITON SFERALOCK CADENASSABLE A DECOMPRESSION
NOMENCLATURE :


Repère	Désignation	Matériaux
1	Poignée	Acier galvanisé
2	Vis poignée	Acier inoxydable
3	Ecrou P.E.	Laiton CW614N suivant EN12164
4	Bague antifriction	PTFE
5	Joint torique	NBR
6	Corps	Laiton CW617N suivant EN12165 nickelé
7	Sphère	Laiton CW617N suivant EN12165 chromé
8	Siège	PTFE
9	Mamelon	Laiton CW617N suivant EN12165 nickelé
10	Axe	Laiton CW614N suivant EN12164
11	Gaine poignée	Plastique
12	Protection vis	Laiton CW614N suivant EN12164 nickelé
13	Indicateur de position	Aluminium
14	Bague antifriction	PTFE

VANNE A SPHERE LAITON SFERALOCK CADENASSABLE A DECOMPRESSION
DIMENSIONS (en mm) :


DN	1/4"	3/8"	1/2"	3/4"	1"
Ø D	10	10	15	20	25
Ø D1	6.4	6.4	6.4	6.4	6.4
Ø D2	3	3	3	3	3
L	63.5	63.5	63.5	72	86
L1	15	15	15	17	20
E	147.5	147.5	147.5	147.5	147.5
H	67.5	67.5	67.5	71.5	75.5
Ø P	50	50	50	50	50
Ø P1	70	70	70	70	70
W sur plat	26	26	26	32	39
Poids (en Kg)	0.7	0.69	0.65	0.79	1
Ref.	557002	557003	557004	557005	557006

VANNE A SPHERE LAITON SFERALOCK CADENASSABLE A DECOMPRESSION

NORMALISATIONS :

- Fabricant certifié ISO 9001 : 2015
- DIRECTIVE 2014/68/UE : Produits exclus de la directive (Article 4, § 3)
- Taraudage femelle BSP cylindrique suivant la norme ISO 228-1

PRECONISATIONS : Les avis et conseils, les indications techniques, les propositions, que nous pouvons être amenés à donner ou à faire, n'impliquent de notre part aucune garantie. Il ne nous appartient pas d'apprécier les cahiers des charges ou descriptifs fournis. Il appartient au client de vérifier l'adéquation entre le choix du matériel et les conditions réelles d'utilisation.