

## **ADLER BALL VALVE**

### **INSTALLATION AND OPERATING MANUAL**

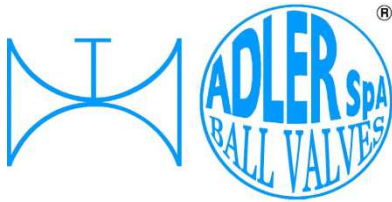
#### **GENERAL GUIDELINES :**

- Ensure that the valves to be used are appropriate for the conditions of the installation (type of fluid, pressure and temperature).
- Be sure to have enough valves to be able to isolate the sections of piping as well as the appropriate equipment for maintenance and repair.
- Ensure that the valves to be installed are of correct strength to be able to support the capacity of their usage.
- **Installation of all circuits should ensure that their function can be automatically tested on a regular basis (at least two times a year).**

#### **INSTALLATION INSTRUCTIONS :**

- **Before installing the valves, clean and remove any objects from the pipes** (in particular bits of sealing and metal) which could obstruct and block the valves.
- **Ensure that both connecting pipes either side of the valve (upstream and downstream) are aligned (if they're not, the valves may not work correctly).**
- **Make sure that the two sections of the pipe (upstream and downstream) match, the valve unit will not absorb any gaps. Any distortions in the pipes may affect the tightness of the connection, the working of the valve and can even cause a rupture.** To be sure, place the kit in position to ensure the assembling will work.
- **If sections of piping do not have their final support in place, they should be temporarily fixed. This is to avoid unnecessary strain on the valve.**
- Tighten the bolts in cross.
- It's recommended to operate the valve ( open and close ) 1 to 2 times per year
- **For an installation in ATEX area, check the conductivity between the valve, the upstream pipe and the downstream pipe and make sure the pipe is connected to the earth.**

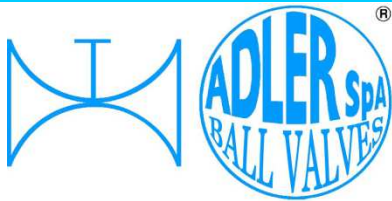




# BALL VALVES VALVOLE A SFERA

## INSTALLATION, MAINTENANCE AND OPERATING MANUAL INSTRUCTION MANUALE DI INSTALLAZIONE, USO E MANUTENZIONE





# BALL VALVES VALVOLE A SFERA

1. INTRODUCTION
2. MARKING IDENTIFICATION
3. BALL VALVES START UP
4. INSTALLATION OF VALVE
5. DISASSEMBLY AND ASSEMBLY OF COMPONENTS
6. COMPONENTS OF SPECIAL EXECUTIONS
7. VALVE DISPOSAL
8. STORAGE AND PRESERVATION
9. TROUBLE SHOOTING

## 1) INTRODUCTION

**Adler S.p.A.** ball valves, if provided of CE marking are manufactured in accordance with P.E.D. directive (2016/68/UE) and/or ATEX directive (2016/34/UE) and/or machinery directive (06/42/EC), but they don't consider in their design the following factors of risk:

- 1) **Adler S.p.A.** "Standard" ball valves can be used in a temperature range between  $-28,8 / +250$  °C. For temperatures between  $-28,8$  °C &  $+250$  °C ball valves have to be provided with seats & seals able to withstand the temperature required (**Adler S.p.A.** technical support is available to select the suitable seats & seal material for your special requirements).
- 2) **Adler S.p.A.** "Standard" ball valves are not equipped with devices suitable to avoid internal over-pressures caused by incorrect operations of process or by fluids/liquids subjected to an increase of volume and/or pressure. (These devices, such as the over-pressure hole into the ball or the safety relief seats are available upon request).
- 3) **Adler S.p.A.** "Standard" ball valves are not designed with special devices to withstand a sudden thermal jump (thermal shock).
- 4) **Adler S.p.A.** "Standard" ball valves are not equipped in "Fire Safe" execution. ("Fire Safe" ball valves certified 6FA or BS 6755 - ISO 10497 are supplied upon request).
- 5) In general **Adler S.p.A.** "Standard" ball valves are not mechanically designed to bear over loads due to exceptional atmospheric or natural phenomena (Ex. earthquakes).
- 6) In general **Adler S.p.A.** "Standard" ball valves are not designed to bear loads on flanges, on pipe connections or pipe-line.
- 7) In general **Adler S.p.A.** "Standard" ball valves can not withstand with ice inside their bodies. (In this case user has to consider the optional stem extension for insulating, avoiding the presence of residual product inside the valve).
- 8) **Adler S.p.A.** ball valves in stainless steel are suitable for low temperature service (up to  $-196$ °C) when provided of cryogenic stem extension (available on request).
- 9) **Adler S.p.A.** ball valves are suitable for "industrial" oxygen service, only when supplied degreased and packed in polyethylene bags. N.B. For "medical" oxygen service please contact Adler S.p.A.
- 10) The compatibility between ball valves construction materials and medium is selected by the user. **Adler S.p.A.** personnel is at your disposal for additional technical aid, but the user is only responsible for verifying the compatibility between medium and materials.

## 2) MARKING IDENTIFICATION

Each ball valve is identified with the following data: date of production, type, nominal diameter, rating, materials and heat number. Further P.E.D. ball valve is marked with CE logo followed by the notified body identification number, serial number and theoretical minimum and maximum temperature limits of the valve. **For real working conditions valve, please contact ADLER specifying all the real use parameters of the valve.**

If the ball valves has to be also ATEX certified, the CE marking will be followed by explosion-proof logo Ex, the number of the group, the category, the letter "G" (relative to the explosive atmosphere due to the presence of gas, vapours or fogs) and/or by the letter "D" (relative to the explosive atmosphere due to the presence of dusts).

## 3) BALL VALVES STAR UP

Before installing the ball valve on the pipe-line it is mandatory, for the user, to verify the compatibility of the ball valve with service conditions (medium, temperature and pressure). With reference to standard ball valves stocked on shelves by wholesalers they will have to assure themselves about the compatibility with the use conditions required by the customer. Alternatively with reference to the "consideration of technical risk", they'll have to ask to Adler S.p.A. to suggest the suitable product for the specific utilization required.

**Adler S.p.A.** Ball Valves must be only used for on-off (fully open/ fully close) service. It's mandatory to consult **Adler S.p.A.** Technical Department before using ball valves for regulating service.

Before using the ball valve in a potential explosive atmosphere it's necessary:

- To verify the compatibility between the ball valve and the zone in which the ball valves should be installed (see directive 99/92/CE);
- To foresee the ground connection on which the ball valve should be installed;
- To check that the temperature of the ball valve surface is not higher than the flammable point of the atmosphere in which the ball valve is installed (in this case foresee an insulating cover device for the valve and an extension for the wrench) ;
- To avoid mechanical knocks during the installation that may cause sparks.

1. INTRODUZIONE
2. MARCATURA
3. MESSA IN SERVIZIO
4. INSTALLAZIONE DELLA VALVOLA
5. SMONTAGGIO E ASSEMBLAGGIO DEI COMPONENTI
6. COMPONENTI ESECUZIONI SPECIALI
7. DIMISSIONE DELLA VALVOLA
8. STOCCAGGIO E CONSERVAZIONE
9. PROBLEMATICHE DI FUNZIONAMENTO

## 1) INTRODUZIONE

Le valvole a sfera prodotte dalla Adler S.p.A. se provviste della marcatura CE soddisfano i requisiti della direttiva PED 2016/68/UE e/o della direttiva ATEX 2016/34/UE e/o della direttiva macchine 06/42/CE, ma non hanno tenuto conto nella loro progettazione dei seguenti fattori di rischio :

- 1) Le valvole "Standard" (**Adler S.p.A.**) possono essere utilizzate in un campo di temperatura compreso tra  $-28,8$  °C e  $250$  °C. Per temperature comprese nel range tra  $-28,8$  °C e  $250$  °C, la valvola dovrà essere corredata di tenute in materiale idoneo alla temperatura di esercizio richiesta (si consiglia il supporto tecnico della Adler S.p.A. per la valutazione del tipo di materiale per le tenute).
- 2) Le valvole "Standard" (**Adler S.p.A.**) non sono dotate di dispositivi contro la sovrappressione interna, creata da errori di manovra, da procedimenti errati o dalla presenza di fluidi / liquidi soggetti ad aumento di volume e quindi di pressione (tali dispositivi, quali il foro di equilibrio o la sede incisa sono disponibili su specifica richiesta);
- 3) Le valvole "Standard" (**Adler S.p.A.**) non sono dotate di dispositivi particolari contro gli sbalzi violenti di temperatura (situazioni di shock termico).
- 4) Le valvole "Standard" (**Adler S.p.A.**) non sono dotate di dispositivi di sicurezza in caso di incendio (la valvola in esecuzione "Fire Safe" - contro il fuoco - certificata 6FA o BS 6755 - ISO 10497 viene fornita a fronte di richiesta specifica).
- 5) Le valvole (**Adler S.p.A.**) in generale, non sono progettate per sopportare meccanicamente carichi dovuti ad eventi naturali / atmosferici eccezionali (es. terremoti);
- 6) Le valvole (**Adler S.p.A.**) in generale, non sono progettate per sopportare carichi dovuti a fatica, carichi sulle flange e sui bocchelli, ovvero le strutture delle tubazioni.
- 7) Le valvole (**Adler S.p.A.**) in generale, non accettano la presenza di ghiaccio all'interno della stessa (in questo caso l'utilizzatore deve prevedere la coibentazione delle valvole evitando nel contempo eventuali residui di prodotto all'interno della valvola).
- 8) Le valvole (**Adler S.p.A.**) in acciaio inox possono essere utilizzate per basse temperature (fino a  $-196$  °C) se provviste dell'estensione criogenica (disponibile su specifica richiesta).
- 9) Le valvole (**Adler S.p.A.**) possono essere utilizzate per uso ossigeno "industriale" solo se accuratamente sgrassate e imballate in appositi sacchetti di plastica. N.B. : per ossigeno "medicale" contattare la Adler S.p.A.
- 10) La compatibilità tra i materiali della valvola ed i fluidi utilizzati viene valutata dall'utilizzatore che può eventualmente richiedere alla Adler S.p.A un supporto tecnico. In ogni caso rimane esclusiva responsabilità dell'utilizzatore verificare la compatibilità fluido / materiale.

## 2) MARCATURA

Ogni prodotto è identificato quantomeno dai seguenti dati : data di produzione, nome del produttore, modello valvola, dimensione nominale, rating, materiale e numero di colata. Inoltre, nel caso la valvola ricada sotto la direttiva PED riporterà il marchio CE seguito dal numero dell'organismo notificato, dal numero di serie e dai limiti di temperatura TEORICI minimi e massimi della valvola. **Per le reali condizioni di utilizzo della valvola si prega di contattare la ADLER specificando tutti i parametri di utilizzo della valvola.** Invece, nel caso ricada anche sotto la direttiva ATEX, il marchio CE seguito dalla marcatura specifica di protezione dalle esplosioni Ex, il gruppo dell'apparecchio, la categoria, la lettera "G" (relativa all'atmosfera esplosiva dovuta alla presenza di gas, vapori o nebbie) e/o la lettera "D" (relativa all'atmosfera esplosiva dovuta alla presenza di polveri).

## 3) MESSA IN SERVIZIO

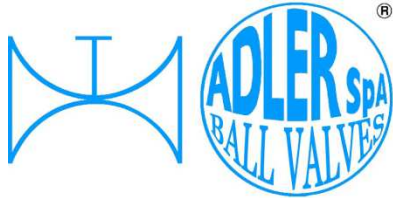
Prima di prelevare le valvole a magazzino per l'installazione, sarà fase vincolante per l'utilizzatore la verifica dell' idoneità della valvola all'utilizzo preposto. Nel caso di valvole "standard" in giacenza nei magazzini di rivenditori, questi prima della vendita dovranno assicurarsi dell' idoneità delle valvole all'utilizzo richiesto dal Cliente. In caso contrario, facendo riferimento alle "considerazioni tecniche di rischio" dovranno richiedere alla Adler S.p.A. il prodotto adeguato all' utilizzo specifico richiesto. Le valvole a sfera Adler sono idonee per servizio tutto aperto/ tutto chiuso. Adler S.p.A. dovrà essere imperativamente consultata nel caso in cui le valvole debbano essere usate come regolatrici.

Nel caso la valvola venga impiegata in atmosfera potenzialmente esplosiva è necessario :

- Valutarne l' idoneità in funzione della zona di rischio in cui verrà installata (vedi direttiva 99/92/CE);
- Prevedere la massa a terra della tubazione su cui viene installata la valvola;
- Verificare che la temperatura superficiale della valvola non superi il punto di infiammabilità dell'atmosfera in cui è installata (in tal caso prevedere la coibentazione della valvola e un'estensione della maniglia);
- Per l'installazione in generale, è necessario evitare gli urti di tipo meccanico che in qualche modo possano provocare scintillio.

ADLER S.p.A. VALVOLE A SFERA, V.le Borletti 14, 20010 S.Stefano Ticino (MI) ITALY

Tel. +39 02974842.11 Fax. +39 0297271698 E-mail [adler@adlerspa.com](mailto:adler@adlerspa.com) <http://www.adlerspa.com>



# BALL VALVES VALVOLE A SFERA

**FIELD OF USE OF BALL VALVES IS AVAILABLE AT THE FOLLOW LINK:  
CAMPO DI UTILIZZAZIONE VALVOLE E' VISIBILI AI SEGUENTI LINK:**

<http://www.adlerspa.com/pdf/manuali/ptfe.pdf>  
<http://www.adlerspa.com/pdf/manuali/rptfe.pdf>

## REMARK :

Adler S.p.A. cannot be held responsible for damage caused by improper use or modification of the product.

## ATTENZIONE :

**un utilizzo improprio del prodotto o modifiche senza preventiva autorizzazione, sollevano la Adler S.p.A. da qualunque responsabilità.**

### 4) BALL VALVES INSTALLATION

Before installation it is necessary:

- To verify that the rating marked on the body valve is higher than the working pressure;
- To be sure that the pipe-line is free from residual of welding, rubbish, shavings, rust and every kind of extraneous materials;
- To check for the absence of extraneous particles (dirt, rust, dust, etc.) in the passage, on seat and ball surface if ball valve has been stocked without plastic caps of protection.
- To remove plastic caps of protection and to operate the ball valve twice (open and close);
- To verify if the weight or the dimension of the ball valve require more workers for transport and installation.
- Flanged ball valves need gaskets interposed between them and counter-flanges. (These gaskets are not supplied by Adler S.p.A.).

To assemble flanged ball valves to the pipe-line it's necessary to use cap screws or stud bolts fixed by a torque meter key, following the recommended tightening torque "Table 1" or in "Table 2"

### 4) INSTALLAZIONE DELLA VALVOLE

Prima di installare la valvola occorre :

- Accertarsi che il rating riportato sulla valvola sia maggiore della pressione di utilizzo;
- Assicurarsi che la tubazione sia libera da eventuali residui di saldatura, sporcizia, trucioli o da qualsiasi altro elemento differente dal prodotto che dovrà circolare;
- Nel caso in cui la valvola sia stata messa a magazzino senza le protezioni delle estremità, occorre verificare l'assenza di eventuali corpi estranei (polvere, terra, scorie ecc...) nelle parti sfera, passaggio valvola e sedi;
- Rimuovere tutti i dispositivi di protezione delle estremità ed eseguire due manovre a banco;
- Verificare se l'ingombro o il peso della valvola richiedano l'aiuto di più persone per la movimentazione e l'installazione;
- Per tutte le valvole flangiate, occorre interporre una guarnizione di tenuta tra le flange della valvola e quelle della tubazione (non fornita da Adler Spa).

Per assemblare la valvola alle flange della tubazione, utilizzare viti o bulloni avvitati con chiavi dinamometriche seguendo i valori di coppia di serraggio consigliati, indicati nella "Tabella 1" o in "Tabella 2"

TABLE 1 / TABELLA 1

Metric Threads Diametro filetto	Carbon Steel screws torque (Nm) Coppia di serraggio per viti in acciaio al carbonio (Nm)	Stainless Steel screw torque (Nm) Coppia di serraggio per viti in acciaio INOX (Nm)
M5	6	3.8
M6	10.4	6.5
M8	24.6	15.4
M10	50.1	31.3
M12	84.8	53
M14	135	84.3
M16	205	128
M18	283	177
M20	400	250
M22	532	322
M24	691	432
M27	1010	631
M30	1370	857
M33	1795	1230

TABLE 2 / TABELLA 2

UNC Threads Diametro filetto UNC	Carbon Steel screws torque (Nm) Coppia di serraggio per viti in acciaio al carbonio (Nm)	Stainless Steel screw torque (Nm) Coppia di serraggio per viti in acciaio INOX (Nm)
1/2"	84.8	53
5/8"	205	128
3/4"	400	250
1"	691	432

Use these tables to tightening all assembly screws. Utilizzare queste tabelle per serrare tutte le viti delle valvole

## TORQUE FOR STEM NUTS / COPPIA DI SERRAGGIO PER DADO STELO

ND VALVE / DN VALVOLE	TORQUE / COPPIA DI SERRAGGIO Nm
06 - 10	11
15 - 20	15
25 - 32	20
40 - 50	40
65 - 80	70
100 - 125	170
150	500
200	500
250 - 300	800

ADLER S.p.A. VALVOLE A SFERA, V.le Borletti 14, 20010 S.Stefano Ticino (MI) ITALY

Tel. +39 02974842.11 Fax. +39 0297271698 E-mail [adler@adlerspa.com](mailto:adler@adlerspa.com) <http://www.adlerspa.com>

## WAFER

FA1 – FA8 – FB1– FC1 – FX1 – FY1

### 5) DISASSEMBLY AND ASSEMBLY OF COMPONENTS

To avoid damages to people or things, before starting service, the ball valve must be depressurised. Then follow these indications:

- Turn the lever (ref. 15) to 45° so the ball is opened (or closed) at 50%;
- Clear-up the pipe-line by removing the contained product medium and contained pressure on which the ball valve is mounted;
- Take the necessary precautions to avoid possible accident. During operations of disassembly wear always appropriate clothes & shoes, anti-acid rubber gloves, glasses, powder/gas-mask evaluating the degree of danger of the medium;
- Wash accurately the ball valves and, if equipped, the heating jacket;

- a) Turn the lever (Ref. 15) up to close the ball;
- b) Dismantling the end (Ref. 2) from the body (Ref. 1);
- c) Remove the ball (Ref. 6), replacing it if the external surface results damaged;
- d) Unscrew and remove the second nut on the stem (Ref. 14B), the wrench (Ref. 15), the first nut (Ref. 14A), spring washers (Ref. 12A, 12B) and the pressing bush (Ref. 11);
- e) Remove the stem (Ref. 8) from the bottom, remove the chevron rings (Ref. 10A, 10B, 10C) on body (Ref. 1) and the stem seal (Ref. 9) from stem (Ref. 8);
- f) Replace seats (Ref. 5) of the body (Ref. 1) and of the end/insert (Ref. 2) and if necessary the seal (Ref. 4) and the O-Ring (Ref. 3) of the body (Ref. 1);
- g) Reassemble the stem (Part. 8) from body (Ref. 1) with the bush (Ref. 9), replace them if damaged;
- h) Keeping the stem on closed position put the ball (Ref. 6) into the body (Ref. 1), then fix the insert (Ref. 2) to the body (Ref. 1) pay attention that the seal (Ref. 4) and the O-Ring (Ref. 4) are on the correct position;
- i) Reassemble the chevron rings (Ref. 10A, 10B, 10C) on the stem (Ref. 8), replacing it if damaged observing the following drawing;
- j) Reassemble the pressing bush (Ref. 11), spring washers (Ref. 12A, 12B) observing the following drawing, the first nut (Ref. 14A), the lever (Ref. 15) and the second nut (Ref. 14B);

Open and close 3-4 times in order to check that the rotation is free from defects (appropriate torque and uniformity of the ball rotation).

### 5) SMONTAGGIO E ASSEMBLAGGIO DEI COMPONENTI

Prima di qualsiasi intervento di manutenzione della valvola, depressurizzare per evitare il rischio di danni alla persona e al materiale. Successivamente occorre:

- Ruotare la leva (Part. 15) portando la valvola in posizione di semiapertura;
  - Svuotare la tubazione su cui è montata la valvola;
  - Prendere tutte le precauzioni onde evitare possibili incidenti. Durante lo smontaggio indossare sempre indumenti e calzature antinfortunistiche, guanti di gomma o antiacido, occhiali di protezione e mascherine antipolvere / antiacido a seconda della pericolosità della sostanza in essa contenuta;
  - Bonificare la valvola e l'eventuale camicia di riscaldamento;
- a) Ruotare la maniglia (Part. 15) portando la valvola in posizione di chiusura;
  - b) Rimuovere la ghiera (part. 2) dal corpo (part. 1);
  - c) Rimuovere la sfera (Part. 6), che dovrà essere sostituita nel caso in cui la superficie esterna sia danneggiata;
  - d) Rimuovere il secondo dado stelo (Part. 14B), la leva (Part. 15), il primo dado stelo (Part. 14A), le molle a tazza (Part. 12A, 12B) ed il prembussola (Part. 11);
  - e) Rimuovere lo stelo (Part. 8) sfilandolo dal basso, rimuovere il pacco a "V" (Part. 10A, 10B, 10C) dal corpo (Part. 1) valvola e la bussola (Part. 9) dallo stelo (Part. 8);
  - f) Sostituire le sedi (Part. 5) del corpo (Part. 1) e delle ghiera (Part. 2) e se necessario l'anello (Part. 4) e l'O-Rings (Part. 3) del corpo (Part. 1);
  - g) Rimontare lo stelo (Part. 8) inserendolo dal corpo (Part. 1), completo di bussola (Part. 9) sostituendoli qualora siano danneggiati;
  - h) Con lo stelo (Part. 8) in posizione di chiusura, inserire la sfera (Part. 6) nel corpo (Part. 1), fissare la ghiera (Part. 2) al corpo (Part. 1) facendo attenzione che l'anello (Part. 4) e l'O ring (Part. 3) rimangano nella posizione corretta;
  - i) Rimontare il pacco a "V" (Part. 10A, 10B, 10C) sullo stelo (Part. 8), sostituendolo nel caso fosse danneggiato o usurato, prestando attenzione alle indicazioni del seguente disegno;
  - j) Rimontare il prembussola (Part. 11), le molle a tazza (Part. 12A, 12B) prestando attenzione alle indicazioni del seguente disegno, il primo dado stelo (Part. 14A), la maniglia (Part. 15), e il secondo dado stelo (Part. 14B);

Si consiglia di verificare il corretto funzionamento della valvola prima di rimetterla in funzione e di eseguire alcune operazioni di apertura/chiusura, con lo scopo di verificare che la manovra sia esente da difetti (uniformità di manovra e coppia di spunto adeguata).

N°	DESCRIPTION DESCRIZIONE	MATERIAL* MATERIALE*
1	Body / Corpo	C.S. – S.S.
2	Insert / Ghiera	C.S. – S.S.
3	O ring	FKM (viton)
4	Seal / Anello	P.T.F.E.
5	Seat / Sede	P.T.F.E. – R.P.T.F.E.
6	Ball / Sfera	S.S.
7	Antistatic device / Dispositivo antistatico	S.S.
8	Stem / Stelo	S.S.
9	Stem seal / Bussola	P.T.F.E.
10A	Chevron ring / Pacco a "V" inferiore	P.T.F.E. / GRAPHITE
10B	Chevron ring / Pacco a "V" intermedio	P.T.F.E. / GRAPHITE
10C	Chevron ring / Pacco a "V" superiore	P.T.F.E. / GRAPHITE
11	Pressing bush / Premibussola	S.S.
12A	Spring washer / Molla a tazza	C.S. – S.S.
12B	Spring washer / Molla a tazza	C.S. – S.S.
13A	Pin / Fermo	C.S. – S.S.
13B	Stop pin / Vite di fermo	C.S. – S.S.
14A	First nut / Primo dado	C.S. – S.S.
14B	Second nut / Secondo dado	C.S. – S.S.
15	Hand Lever / Maniglia	C.S. – S.S.
NOTE	C.S. PAINTED VERNICIATO	C.S. GALVANIZED ZINCATO

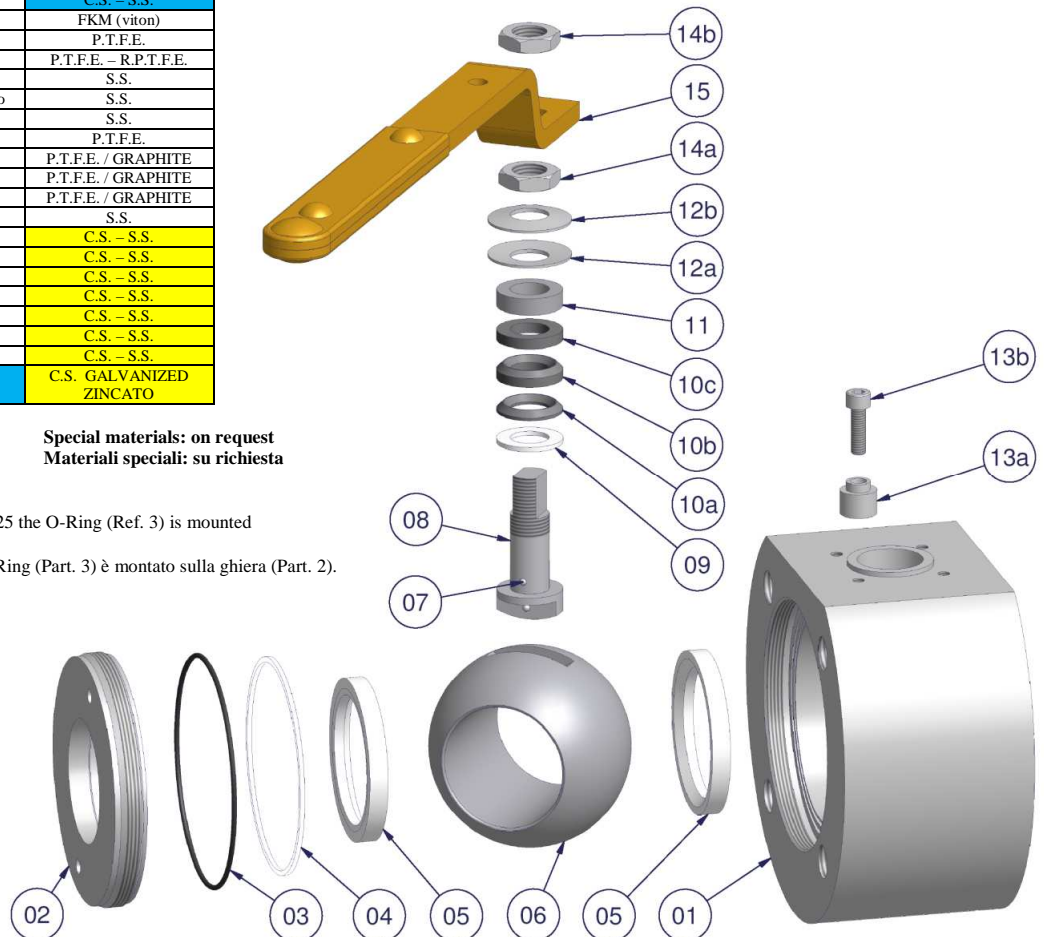
\*Standard material: C.S. or S.S.

\*Materiali standard: C.S. o S.S.

Special materials: on request  
Materiali speciali: su richiesta

\*For valves type FB1-FY1 from ND 65 to 125 the O-Ring (Ref. 3) is mounted on the insert (Ref. 2).

\*Per valvole FB1-FY1 da DN 65 a 125 l'O-Ring (Part. 3) è montato sulla ghiera (Part. 2).



## WAFER SPLIT BODY FA2 – FB2 – FB8 – FC2 – FX2 – FY2

### 5) DISASSEMBLY AND ASSEMBLY OF COMPONENTS

To avoid damages to people or things, before starting service, the ball valve must be depressurised. Then follow these indications:

- Turn the lever (Ref. 15) to 45° so the ball is opened (or closed) at 50%;
- Clear-up the pipe-line by removing the contained product medium and contained pressure on which the ball valve is mounted;
- Take the necessary precautions to avoid possible accident. During operations of disassembly wear always appropriate clothes & shoes, anti-acid rubber gloves, glasses, powder/gas-mask evaluating the degree of danger of the medium;
- Wash accurately the ball valves and, if equipped, the heating jacket;

- a) Turn the lever (Ref. 15) up to close the ball;
- b) Dismantling the end (Ref. 2) from the body (Ref. 1) removing the screws (Ref. 16);
- c) Remove the ball (Ref. 6), replacing it if the external surface results damaged;
- d) Unscrew and remove the second nut on the stem (Ref. 14B), the wrench (Ref. 15), the first nut (Ref. 14A), spring washers (Ref. 12A, 12B) and the pressing bush (Ref. 11);
- e) Remove the stem (Ref. 8) from the bottom, remove the chevron rings (Ref. 10A, 10B, 10C) on body (Ref. 1) and the stem seal (Ref. 9) from stem (Ref. 8);
- f) Replace seats (Ref. 5) of the body (Ref. 1) and of the end (Ref. 2) and if necessary the seal (Ref. 4) and the O-Ring (Ref. 3) of the body (Ref. 1);
- g) Reassemble the stem (Part. 8) from body (Ref. 1) with the bush (Ref. 9), replace them if damaged;
- h) Keeping the stem on closed position put the ball (Ref. 6) into the body (Ref. 1) then fix the end (Ref. 2) to the body (Ref. 1) with the screws (Ref. 16);
- i) Reassemble the chevron rings (Ref. 10A, 10B, 10C) on the stem (Ref. 8), replacing it if damaged observing the following drawing;
- j) Reassemble the pressing bush (Ref. 11), spring washers (Ref. 12A, 12B) observing the following drawing, the first nut (Ref. 14A), the lever (Ref. 15) and the second nut (Ref. 14B);

Open and close 3-4 times in order to check that the rotation is free from defects (appropriate torque and uniformity of the ball rotation).

### 5) SMONTAGGIO E ASSEMBLAGGIO DEI COMPONENTI

Prima di qualsiasi intervento di manutenzione della valvola, depressurizzare per evitare il rischio di danni alla persona e al materiale. Successivamente occorre:

- Ruotare la leva (Part. 15) portando la valvola in posizione di semiapertura;
  - Svuotare la tubazione su cui è montata la valvola;
  - Prendere tutte le precauzioni onde evitare possibili incidenti. Durante lo smontaggio indossare sempre indumenti e calzature antinfortunistiche, guanti di gomma o antiacido, occhiali di protezione e mascherine antipolvere / antiacido a seconda della pericolosità della sostanza in essa contenuta;
  - Bonificare la valvola e l'eventuale camicia di riscaldamento;
- a) Ruotare la maniglia (Part. 15) portando la valvola in posizione di chiusura;
  - b) Rimuovere il laterale (Part. 2) dal corpo (Part. 1) allentando le viti (Part. 16);
  - c) Rimuovere la sfera (Part. 6), che dovrà essere sostituita nel caso in cui la superficie esterna sia danneggiata;
  - d) Rimuovere il secondo dado stelo (Part. 14B), la leva (Part. 15), il primo dado stelo (Part. 14A), le molle a tazza (Part. 12A, 12B) ed il premibussola (Part. 11);
  - e) Rimuovere lo stelo (Part. 8) sfilandolo dal basso, rimuovere il pacco a "V" (Part. 10A, 10B, 10C) dal corpo (Part. 1) valvola e la bussola (Part. 9) dallo stelo (Part. 8);
  - f) Sostituire le sedi (Part. 5) del corpo (Part. 1) e delle ghiera (Part. 2) e se necessario l'anello (Part. 4) e l'O-Rings (Part. 3) del corpo (Part. 1);
  - g) Rimontare lo stelo (Part. 8) inserendolo dal corpo (Part. 1), completo di bussola (Part. 9) sostituendoli qualora siano danneggiati;
  - h) Con lo stelo (Part. 8) in posizione di chiusura, inserire la sfera (Part. 6) nel corpo (Part. 1) e fissare il laterale (Part. 2) al corpo (Part. 1) con le viti (Part. 16);
  - i) Rimontare il pacco a "V" (Part. 10A, 10B, 10C) sullo stelo (Part. 8), sostituendolo nel caso fosse danneggiato o usurato, prestando attenzione alle indicazioni del seguente disegno;
  - j) Rimontare il premibussola (Part. 11), le molle a tazza (Part. 12A, 12B) prestando attenzione alle indicazioni del seguente disegno, il primo dado stelo (Part. 14A), la maniglia (Part. 15), e il secondo dado stelo (Part. 14B);

Si consiglia di verificare il corretto funzionamento della valvola prima di rimetterla in funzione e di eseguire alcune operazioni di apertura/chiusura, con lo scopo di verificare che la manovra sia esente da difetti (uniformità di manovra e coppia di spunto adeguata).

N°	DESCRIPTION DESCRIZIONE	MATERIAL* MATERIALE*
1	Body / Corpo	C.S. – S.S.
2	Insert / Laterale	C.S. – S.S.
3	O ring	FKM (viton)
4	Seal / Anello	P.T.F.E.
5	Seat / Sede	P.T.F.E. – R.P.T.F.E.
6	Ball / Sfera	S.S.
7	Antistatic device / Dispositivo antistatico	S.S.
8	Stem / Stelo	S.S.
9	Stem seal / Bussola	P.T.F.E.
10A	Chevron ring / Pacco a "V" inferiore	P.T.F.E. / GRAPHITE
10B	Chevron ring / Pacco a "V" intermedio	P.T.F.E. / GRAPHITE
10C	Chevron ring / Pacco a "V" superiore	P.T.F.E. / GRAPHITE
11	Pressing bush / Premibussola	S.S.
12A	Spring washer / Molla a tazza	C.S. – S.S.
12B	Spring washer / Molla a tazza	C.S. – S.S.
13A	Pin / Fermo	C.S. – S.S.
13B	Stop pin / Vite di fermo	C.S. – S.S.
14A	First nut / Primo dado	C.S. – S.S.
14B	Second nut / Secondo dado	C.S. – S.S.
15	Hand Lever / Maniglia	C.S. – S.S.
16	Screw / Vite	C.S. – S.S.
NOTE	C.S. PAINTED VERNICIATO	C.S. GALVANIZED ZINCATO

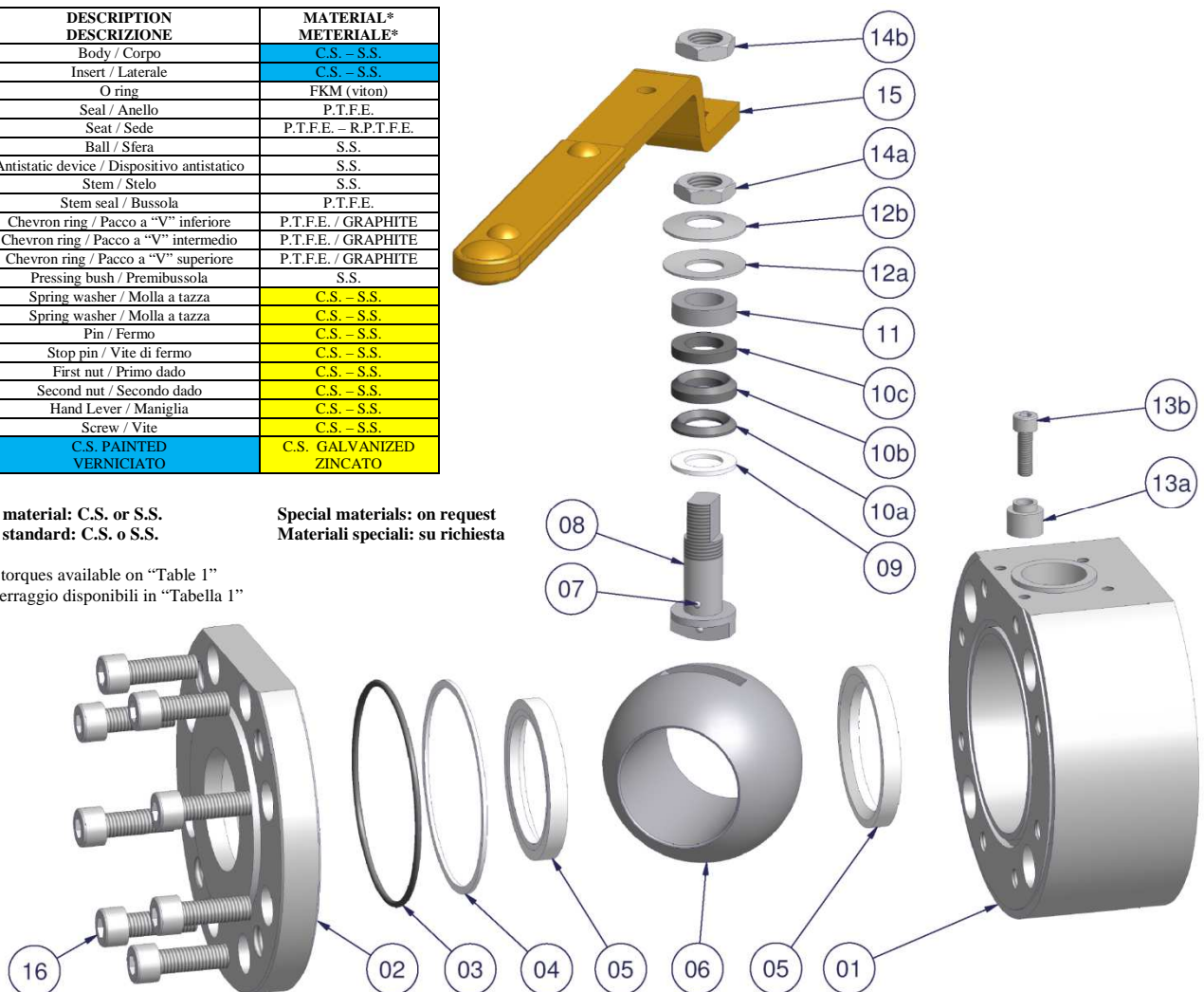
\*Standard material: C.S. or S.S.

\*Materiali standard: C.S. o S.S.

Special materials: on request

Materiali speciali: su richiesta

Tightening torques available on "Table 1"  
Coppie di serraggio disponibili in "Tabella 1"



## SPLIT BODY

FE2 – FF2 – FG2 – FH2 – FM2- FN2 – FK2 – FJ2 – VE2 – VG2 – VM2 – VN2

### 5) DISASSEMBLY AND ASSEMBLY OF COMPONENTS

To avoid damages to people or things, before starting service, the ball valve must be depressurised. Then follow these indications:

- Turn the lever (ref. 15) to 45° so the ball is opened (or closed) at 50%;
- Clear-up the pipe-line by removing the contained product medium and contained pressure on which the ball valve is mounted;
- Take the necessary precautions to avoid possible accident. During operations of disassembly wear always appropriate clothes & shoes, anti-acid rubber gloves, glasses, powder/gas-mask evaluating the degree of danger of the medium;
- Wash accurately the ball valves and, if equipped, the heating jacket;

- Turn the lever (Ref. 15) up to close the ball;
- Dismantling the end (Ref. 2) from the body (Ref. 1) removing screws (Ref. 16);
- Remove the ball (Ref. 6), replacing it if the external surface results damaged;
- Unscrew and remove the second nut on the stem (Ref. 14B), the wrench (Ref. 15), the first nut (Ref. 14A), spring washers (Ref. 12A, 12B) and the pressing bush (Ref. 11);
- Remove the stem (Ref. 8) from the bottom, remove the chevron rings (Ref. 10A, 10B, 10C) on body (Ref. 1) and the stem seal (Ref. 9) from stem (Ref. 8);
- Replace seats (Ref. 5) of the body (Ref. 1) and of the end (Ref. 2) and if necessary the seal (Ref. 4) on end (Ref. 2) & the O-Ring (Ref. 3) of the body (Ref. 1);
- Reassemble the stem (Part. 8) from body (Ref. 1) with the bush (Ref. 9), replace them if damaged;
- Keeping the stem on closed position put the ball (Ref. 6) into the body (Ref. 1), then fix the end (Ref. 2) to the body (Ref. 1) with screws (Ref. 16);
- Reassemble the "V" seal (Ref. 10A, 10B, 10C) on the stem (Ref. 8), replacing it if damaged observing the following drawing;
- Reassemble the pressing bush (Ref. 11), spring washers (Ref. 12A, 12B) observing the following drawing, first nut (Ref. 14A), the lever (Ref. 15), the "ISO" plate (Ref. 17A, 17B) with the valves type FM2-FN2-FK2, and the second nut (Ref. 14B);

Open and close 3-4 times in order to check that the rotation is free from defects (appropriate torque and uniformity of the ball rotation).

### 5) SMONTAGGIO E ASSEMBLAGGIO DEI COMPONENTI

Prima di qualsiasi intervento di manutenzione della valvola, depressurizzare per evitare il rischio di danni alla persona e al materiale. Successivamente occorre:

- Ruotare la leva (Part. 15) portando la valvola in posizione di semiapertura;
  - Svuotare la tubazione su cui è montata la valvola;
  - Prendere tutte le precauzioni onde evitare possibili incidenti. Durante lo smontaggio indossare sempre indumenti e calzature antinfortunistiche, guanti di gomma o antiacido, occhiali di protezione e mascherine antipolvere / antiacido a seconda della pericolosità della sostanza in essa contenuta;
  - Bonificare la valvola e l'eventuale camicia di riscaldamento;
- Ruotare la maniglia (Part. 15) portando la valvola in posizione di chiusura;
  - Rimuovere il laterale (part. 2) dal corpo (part. 1) allentando le viti di unione (part. 16);
  - Rimuovere la sfera (Part. 6), che dovrà essere sostituita nel caso in cui la superficie esterna sia danneggiata;
  - Rimuovere il secondo dado stelo (Part. 14B), la leva (Part. 15), il primo dado stelo (Part. 14°), le molle a tazza (Part. 12°, 12B) ed il prembussola (Part. 11);
  - Rimuovere lo stelo (Part. 8) sfilandolo dal basso, rimuovere il pacco a "V" (Part. 10°, 10B, 10C) dal corpo (Part. 1) valvola e la bussola (Part. 9) dallo stelo (Part. 8);
  - Sostituire le sedi (Part. 5) del corpo (Part. 1) e del laterale (Part. 2) e se necessario l'anello (Part. 4) del laterale (Part. 2) e l'O-Rings (Part. 3) del corpo (Part. 1);
  - Rimontare lo stelo (Part. 8) inserendolo dal corpo (Part. 1), completo di bussola (Part. 9) sostituendoli qualora siano danneggiati;
  - Con lo stelo (Part. 8) in posizione di chiusura, inserire la sfera (Part. 6) nel corpo (Part. 1), fissare il laterale (Part. 2) al corpo (Part. 1) mediante le viti (Part. 16);
  - Rimontare il pacco a "V" (Part. 10°, 10B, 10C) sullo stelo (Part. 8), sostituendolo nel caso fosse danneggiato o usurato, prestando attenzione alle indicazioni del seguente disegno;
  - Rimontare il prembussola (Part. 11), le molle a tazza (Part. 12°, 12B) prestando attenzione alle indicazioni del seguente disegno, il primo dado stelo (Part. 14°), la maniglia (Part. 15), la piastrina ISO (Part. 17°, 17B) per valvole modello FM2-FN2-FK2 e il secondo dado stelo (Part. 14B);
- Si consiglia di verificare il corretto funzionamento della valvola prima di rimetterla in funzione e di eseguire alcune operazioni di apertura/chiusura, con lo scopo di verificare che la manovra sia esente da difetti (uniformità di manovra e coppia di spunto adeguata).

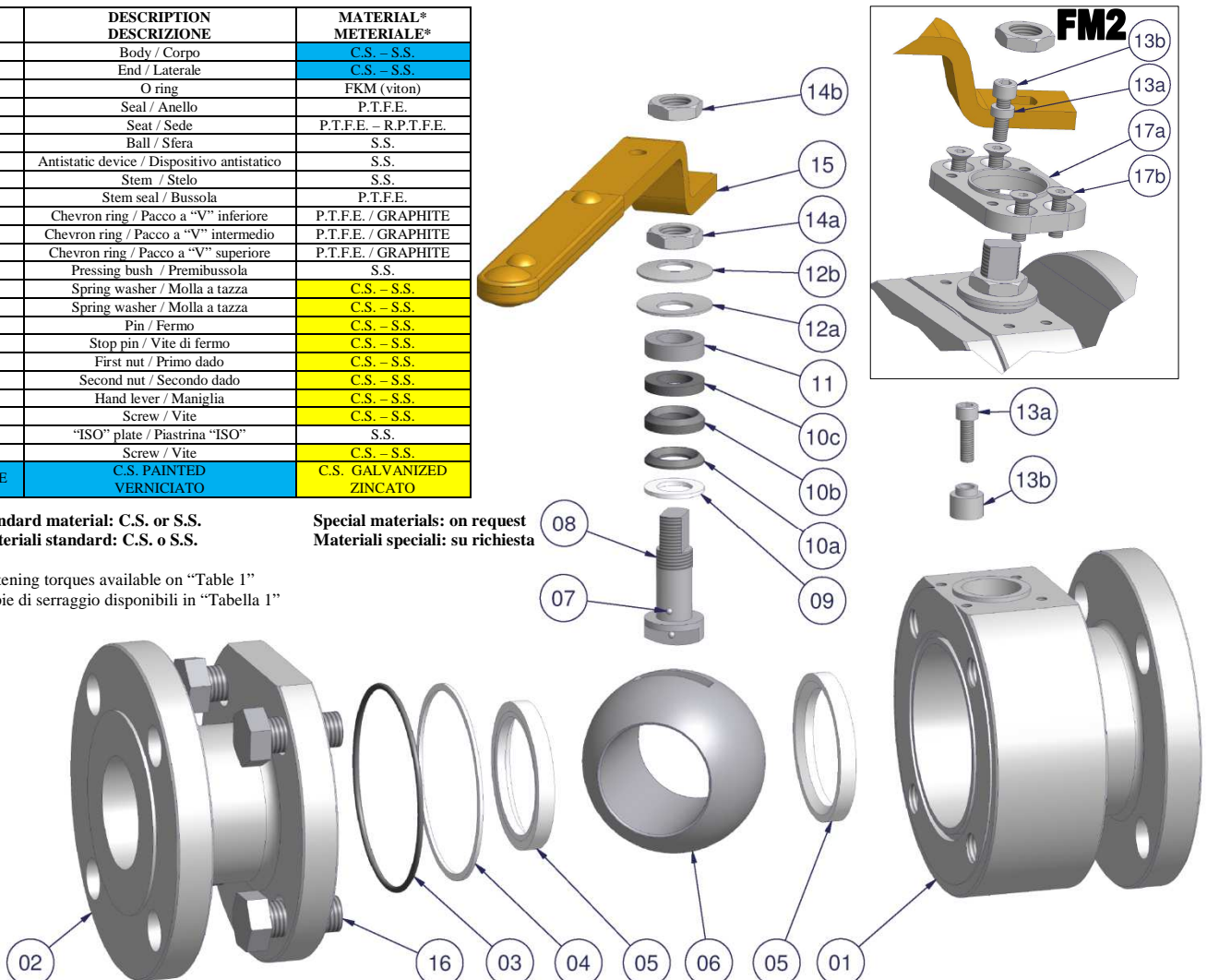
N°	DESCRIPTION DESCRIZIONE	MATERIAL* MATERIALE*
1	Body / Corpo	C.S. - S.S.
2	End / Laterale	C.S. - S.S.
3	O ring	FKM (viton)
4	Seal / Anello	P.T.F.E.
5	Seat / Sede	P.T.F.E. - R.P.T.F.E.
6	Ball / Sfera	S.S.
7	Antistatic device / Dispositivo antistatico	S.S.
8	Stem / Stelo	S.S.
9	Stem seal / Bussola	P.T.F.E.
10A	Chevron ring / Pacco a "V" inferiore	P.T.F.E. / GRAPHITE
10B	Chevron ring / Pacco a "V" intermedio	P.T.F.E. / GRAPHITE
10C	Chevron ring / Pacco a "V" superiore	P.T.F.E. / GRAPHITE
11	Pressing bush / Premibussola	S.S.
12A	Spring washer / Molla a tazza	C.S. - S.S.
12B	Spring washer / Molla a tazza	C.S. - S.S.
13A	Pin / Fermo	C.S. - S.S.
13B	Stop pin / Vite di fermo	C.S. - S.S.
14A	First nut / Primo dado	C.S. - S.S.
14B	Second nut / Secondo dado	C.S. - S.S.
15	Hand lever / Maniglia	C.S. - S.S.
16	Screw / Vite	C.S. - S.S.
17A	"ISO" plate / Piastrina "ISO"	S.S.
17B	Screw / Vite	C.S. - S.S.
NOTE	C.S. PAINTED VERNICIATO	C.S. GALVANIZED ZINCATO

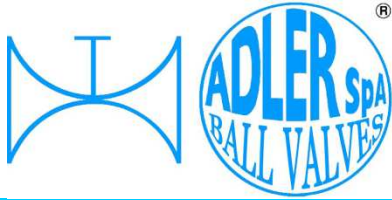
\*Standard material: C.S. or S.S.

\*Materiali standard: C.S. o S.S.

Special materials: on request  
Materiali speciali: su richiesta

Tightening torques available on "Table 1"  
Coppie di serraggio disponibili in "Tabella 1"





# BALL VALVES VALVOLE A SFERA

## 2 PIECE THREADED-WELDED / 2 PEZZI FILETTATE – SALDATE

FP2 – FS2 – FR2

### 5) DISASSEMBLY AND ASSEMBLY OF COMPONENTS

To avoid damages to people or things, before starting service, the ball valve must be depressurised. Then follow these indications:

- Turn the lever (ref. 15) to 45° so the ball is opened (or closed) at 50%;
- Clear-up the pipe-line by removing the contained product medium and contained pressure on which the ball valve is mounted;
- Take the necessary precautions to avoid possible accident. During operations of disassembly wear always appropriate clothes & shoes, anti-acid rubber gloves, glasses, powder/gas-mask evaluating the degree of danger of the medium;
- Wash accurately the ball valves and, if equipped, the heating jacket;

- Turn the lever (Ref. 15) up to close the ball;
- Unscrew the insert (Ref. 2) from the body (Ref. 1);
- Remove the ball (Ref. 6), replacing it if the external surface results damaged;
- Unscrew and remove the second nut on the stem (Ref. 14B), the wrench (Ref. 15), the first nut (Ref. 14A), spring washers (Ref. 12A, 12B) and the pressing bush (Ref. 11);
- Remove the stem (Ref. 8) from the bottom, remove the chevron rings (Ref. 10A, 10B, 10C) on body (Ref. 1) and the stem seal (Ref. 9) from stem (Ref. 8);
- Replace seats (Ref. 5) of the body (Ref. 1) and of the insert (Ref. 2) and if necessary the seal (Ref. 4) on insert (Ref. 2) & the O-Ring (Ref. 3) of the body (Ref. 1);
- Reassemble the stem (Part. 8) from body (Ref. 1) with the bush (Ref. 9), replace them if damaged;
- Keeping the stem on closed position put the ball (Ref. 6) into the body (Ref. 1), then fix the insert (Ref. 2) directly on the body (Ref. 1);
- Reassemble the "V" seal (Ref. 10A, 10B, 10C) on the stem (Ref. 8), replacing it if damaged observing the following drawing;
- Reassemble the pressing bush (Ref. 11), spring washers (Ref. 12A, 12B) observing the following drawing, first nut (Ref. 14A), the lever (Ref. 15) and the second nut (Ref. 14B);

Open and close 3-4 times in order to check that the rotation is free from defects (appropriate torque and uniformity of the ball rotation).

### 5) SMONTAGGIO E ASSEMBLAGGIO DEI COMPONENTI

Prima di qualsiasi intervento di manutenzione della valvola, depressurizzare per evitare il rischio di danni alla persona e al materiale. Successivamente occorre:

- Ruotare la leva (Part. 15) portando la valvola in posizione di semiapertura;
  - Svuotare la tubazione su cui è montata la valvola;
  - Prendere tutte le precauzioni onde evitare possibili incidenti. Durante lo smontaggio indossare sempre indumenti e calzature antinfortunistiche, guanti di gomma o antiacido, occhiali di protezione e mascherine antipolvere / antiacido a seconda della pericolosità della sostanza in essa contenuta;
  - Bonificare la valvola e l'eventuale camicia di riscaldamento;
- Ruotare la maniglia (Part. 15) portando la valvola in posizione di chiusura;
  - Rimuovere la ghiera (part. 2) dal corpo (part. 1);
  - Rimuovere la sfera (Part. 6), che dovrà essere sostituita nel caso in cui la superficie esterna sia danneggiata;
  - Rimuovere il secondo dado stelo (Part. 14B), la leva (Part. 15), il primo dado stelo (Part. 14A), le molle a tazza (Part. 12A, 12B) ed il premibussola (Part. 11);
  - Rimuovere lo stelo (Part. 8) sfilandolo dal basso, rimuovere il pacco a "V" (Part. 10A, 10B, 10C) dal corpo (Part. 1) valvola e la bussola (Part. 9) dallo stelo (Part. 8);
  - Sostituire le sedi (Part. 5) del corpo (Part. 1) e della ghiera (Part. 2) e se necessario l'anello (Part. 4) e l'O-Rings (Part. 3) del corpo (Part. 1);
  - Rimontare lo stelo (Part. 8) inserendolo dal corpo (Part. 1), completo di bussola (Part. 9) sostituendoli qualora siano danneggiati;
  - Con lo stelo (Part. 8) in posizione di chiusura, inserire la sfera (Part. 6) nel corpo (Part. 1), fissare la ghiera (Part. 2) direttamente al corpo (Part. 1);
  - Rimontare il pacco a "V" (Part. 10A, 10B, 10C) sullo stelo (Part. 8), sostituendolo nel caso fosse danneggiato o usurato, prestando attenzione alle indicazioni del seguente disegno;
  - Rimontare il premibussola (Part. 11), le molle a tazza (Part. 12A, 12B) prestando attenzione alle indicazioni del seguente disegno, il primo dado stelo (Part. 14A), la maniglia (Part. 15) e il secondo dado stelo (Part. 14B);

Si consiglia di verificare il corretto funzionamento della valvola prima di rimetterla in funzione e di eseguire alcune operazioni di apertura/chiusura, con lo scopo di verificare che la manovra sia esente da difetti (uniformità di manovra e coppia di spunto adeguata).

N°	DESCRIPTION DESCRIZIONE	MATERIAL* MATERIALE*
1	Body / Corpo	C.S. – S.S.
2	Insert / Ghiera	C.S. – S.S.
3	O-Ring	FKM (viton)
4	Seal / Anello	P.T.F.E.
5	Seat / Sede	P.T.F.E. – R.P.T.F.E.
6	Ball / Sfera	S.S.
7	Antistatic device / Dispositivo antistatico	S.S.
8	Stem / Stelo	S.S.
9	Stem seal / Bussola	P.T.F.E.
10A	Chevron rings / Pacco a "V" inferiore	P.T.F.E. / GRAPHITE
10B	Chevron rings / Pacco a "V" intermedio	P.T.F.E. / GRAPHITE
10C	Chevron rings / Pacco a "V" superiore	P.T.F.E. / GRAPHITE
11	Pressing bush / Premibussola	S.S.
12A	Spring washer / Molla a tazza	C.S. – S.S.
12B	Spring washer / Molla a tazza	C.S. – S.S.
13A	Pin / Fermo	C.S. – S.S.
13B	Stop pin / Vite di fermo	C.S. – S.S.
14A	First nut / Primo dado	C.S. – S.S.
14B	Second nut / Secondo dado	C.S. – S.S.
15	Hand Lever / Maniglia	C.S. – S.S.
NOTE	C.S. PAINTED – GALVANIZED VERNICIATO – ZINCATO	C.S. GALVANIZED ZINCATO

\*Standard material: C.S. or S.S.

\*Materiali standard: C.S. o S.S.

Special materials: on request

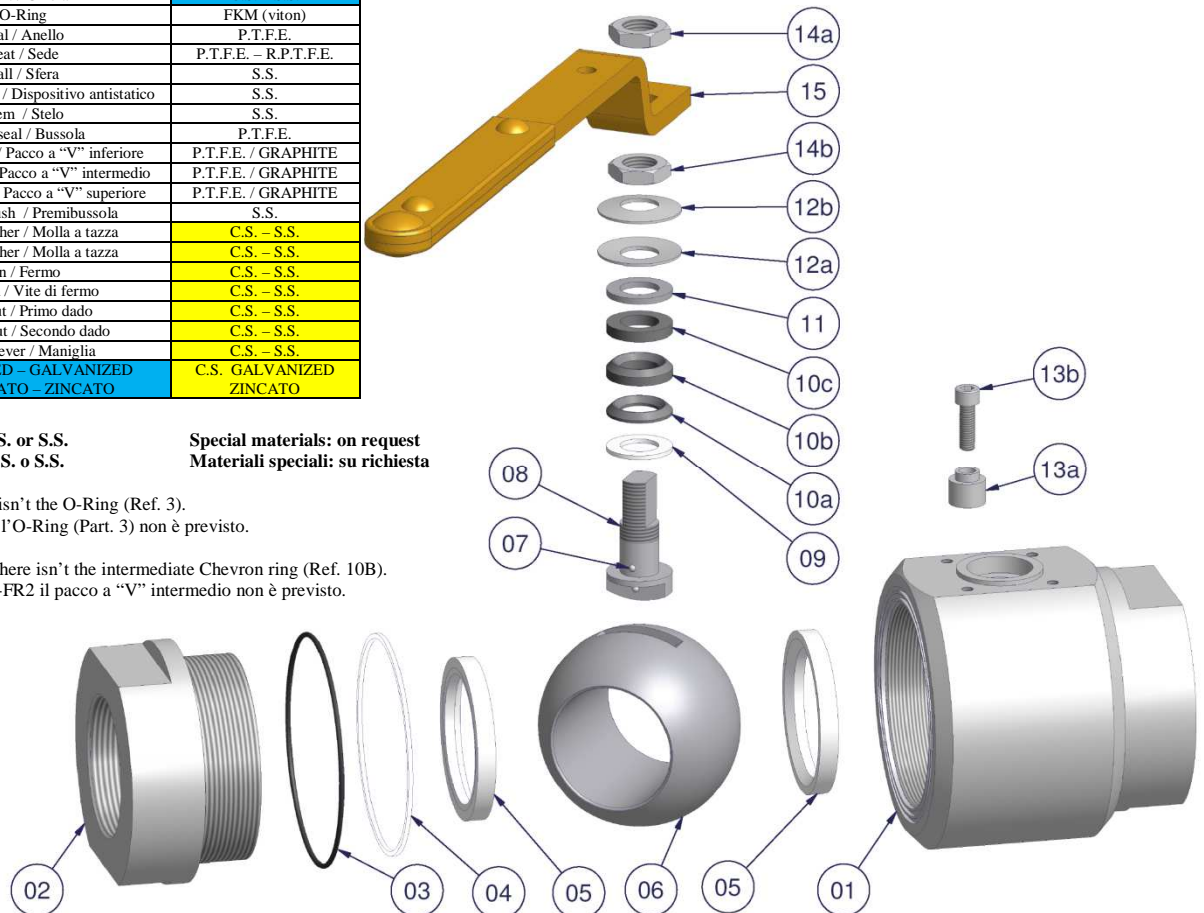
Materiali speciali: su richiesta

On valve type FP2 there isn't the O-Ring (Ref. 3).

Per valvole modello FP2 l'O-Ring (Part. 3) non è previsto.

On valve type FS2-FR2 there isn't the intermediate Chevron ring (Ref. 10B).

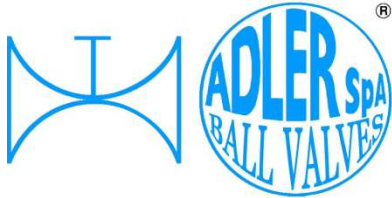
Per valvole modello FS2-FR2 il pacco a "V" intermedio non è previsto.



ADLER S.p.A. VALVOLE A SFERA, V.le Borletti 14, 20010 S.Stefano Ticino (MI) ITALY

Tel. +39 02974842.11 Fax. +39 0297271698 E-mail [adler@adlerspa.com](mailto:adler@adlerspa.com) [http:// www.adlerspa.com](http://www.adlerspa.com)





# BALL VALVES VALVOLE A SFERA

## 3 PIECE THREADED-WELDED / 3 PEZZI FILETTATE – SALDATE

FP3 – FR3

### 5) DISASSEMBLY AND ASSEMBLY OF COMPONENTS

To avoid damages to people or things, before starting service, the ball valve must be depressurised. Then follow these indications:

- Turn the lever (ref. 15) to 45° so the ball is opened (or closed) at 50%;
- Clear-up the pipe-line by removing the contained product medium and contained pressure on which the ball valve is mounted;
- Take the necessary precautions to avoid possible accident. During operations of disassembly wear always appropriate clothes & shoes, anti-acid rubber gloves, glasses, powder/gas-mask evaluating the degree of danger of the medium;
- Wash accurately the ball valves and, if equipped, the heating jacket;
- For valves FP3 with welded connections (B.W.-S.W.) before to weld the valve on plant is necessary to make a welding in 3 points, than unscrewing the screws (Ref. 16), removing the body (Ref. 1) and the seats (Ref. 5) and after, make the complete welding.

- a) Turn the lever (Ref. 15) up to close the ball;
- b) Dismantling the ends (Ref. 2) from the body (Ref. 1) removing screws (Ref. 16);
- c) Remove the ball (Ref. 6), replacing it if the external surface results damaged;
- d) Unscrew and remove the second nut on the stem (Ref. 14B), the wrench (Ref. 15), the first nut (Ref. 14A), spring washers (Ref. 12A, 12B) and the pressing bush (Ref. 11);
- e) Remove the stem (Ref. 8) from the bottom, remove the chevron rings (Ref. 10A, 10B, 10C) on body (Ref. 1) and the stem seal (Ref. 9) from stem (Ref. 8);
- f) Replace seats (Ref. 5) of the body (Ref. 1) and if necessary the seal (Ref. 4) of the body (Ref. 1);
- g) Reassemble the stem (Part. 8) from body (Ref. 1) with the bush (Ref. 9), replace them if damaged;
- h) Keeping the stem on closed position put the ball (Ref. 6) into the body (Ref. 1), then fix the ends (Ref. 2) to the body (Ref. 1) with screws (Ref. 16);
- i) Reassemble the "V" seal (Ref. 10A, 10B, 10C) on the stem (Ref. 8), replacing it if damaged observing the following drawing;
- j) Reassemble the pressing bush (Ref. 11), spring washers (Ref. 12A, 12B) observing the following drawing, first nut (Ref. 14A), the lever (Ref. 15 and the second nut (Ref. 14B)

Open and close 3-4 times in order to check that the rotation is free from defects (appropriate torque and uniformity of the ball rotation).

### 5) SMONTAGGIO E ASSEMBLAGGIO DEI COMPONENTI

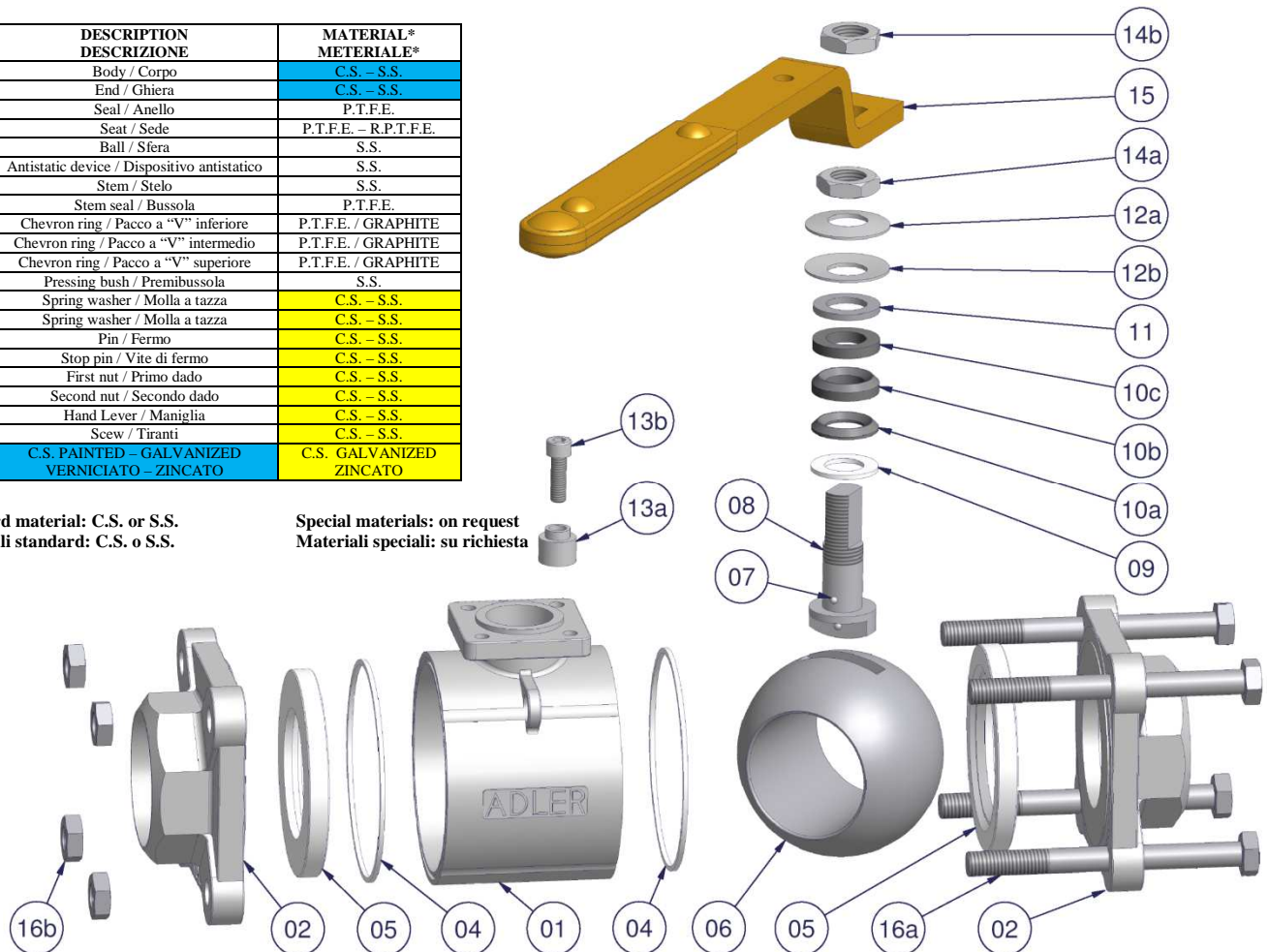
Prima di qualsiasi intervento di manutenzione della valvola, depressurizzare per evitare il rischio di danni alla persona e al materiale. Successivamente occorre:

- Ruotare la leva (Part. 15) portando la valvola in posizione di semiapertura;
  - Svuotare la tubazione su cui è montata la valvola;
  - Prendere tutte le precauzioni onde evitare possibili incidenti. Durante lo smontaggio indossare sempre indumenti e calzature antinfortunistiche, guanti di gomma o antiacido, occhiali di protezione e mascherine antipolvere / antiacido a seconda della pericolosità della sostanza in essa contenuta;
  - Bonificare la valvola;
  - Per le valvole FP3 con attacchi a saldare (B.W. – S.W.) prime di eseguire la saldatura della valvola sull'impianto è necessario eseguire una saldatura iniziale in tre punti, svitare i tiranti (Part. 16) e rimuovere il corpo (Part. 1) con le sedi (Part. 5) e eseguire poi l'intera saldatura.
- a) Ruotare la maniglia (Part. 15) portando la valvola in posizione di chiusura;
  - b) Rimuovere i laterali (part. 2) dal corpo (part. 1) allentando i tiranti di unione (part. 16);
  - c) Rimuovere la sfera (Part. 6), che dovrà essere sostituita nel caso in cui la superficie esterna sia danneggiata;
  - d) Rimuovere il secondo dado stelo (Part. 14B), la leva (Part. 15), il primo dado stelo (Part. 14°), le molle a tazza (Part. 12°, 12B) ed il prembussola (Part. 11);
  - e) Rimuovere lo stelo (Part. 8) sfilandolo dal basso, rimuovere il pacco a "V" (Part. 10°, 10B, 10C) dal corpo (Part. 1) valvola e la bussola (Part. 9) dallo stelo (Part. 8);
  - f) Sostituire le sedi (Part. 5) del corpo (Part. 1) e se necessario l'anello (Part. 4) del corpo (Part. 1);
  - g) Rimontare lo stelo (Part. 8) inserendolo dal corpo (Part. 1), completo di bussola (Part. 9) sostituendoli qualora siano danneggiati;
  - h) Con lo stelo (Part. 8) in posizione di chiusura, inserire la sfera (Part. 6) nel corpo (Part. 1), fissare i laterali (Part. 2) al corpo mediante i tiranti (Part. 16);
  - i) Rimontare il pacco a "V" (Part. 10°, 10B, 10C) sullo stelo (Part. 8), sostituendolo nel caso fosse danneggiato o usurato, prestando attenzione alle indicazioni del seguente disegno;
  - j) Rimontare il prembussola (Part. 11), le molle a tazza (Part. 12°, 12B) prestando attenzione alle indicazioni del seguente disegno, il primo dado stelo (Part. 14°), la maniglia (Part. 15) e il secondo dado stelo (Part. 14B);
- Si consiglia di verificare il corretto funzionamento della valvola prima di rimetterla in funzione e di eseguire alcune operazioni di apertura/chiusura, con lo scopo di verificare che la manovra sia esente da difetti (uniformità di manovra e coppia di spunto adeguata).

N°	DESCRIPTION DESCRIZIONE	MATERIAL* MATERIALE*
1	Body / Corpo	C.S. – S.S.
2	End / Ghiera	C.S. – S.S.
4	Seal / Anello	P.T.F.E.
5	Seat / Sede	P.T.F.E. – R.P.T.F.E.
6	Ball / Sfera	S.S.
7	Antistatic device / Dispositivo antistatico	S.S.
8	Stem / Stelo	S.S.
9	Stem seal / Bussola	P.T.F.E.
10A	Chevron ring / Pacco a "V" inferiore	P.T.F.E. / GRAPHITE
10B	Chevron ring / Pacco a "V" intermedio	P.T.F.E. / GRAPHITE
10C	Chevron ring / Pacco a "V" superiore	P.T.F.E. / GRAPHITE
11	Pressing bush / Premibussola	S.S.
12A	Spring washer / Molla a tazza	C.S. – S.S.
12B	Spring washer / Molla a tazza	C.S. – S.S.
13A	Pin / Fermo	C.S. – S.S.
13B	Stop pin / Vite di fermo	C.S. – S.S.
14A	First nut / Primo dado	C.S. – S.S.
14B	Second nut / Secondo dado	C.S. – S.S.
15	Hand Lever / Maniglia	C.S. – S.S.
16	Scew / Tiranti	C.S. – S.S.
NOTE	C.S. PAINTED – GALVANIZED VERNICIATO – ZINCATO	C.S. GALVANIZED ZINCATO

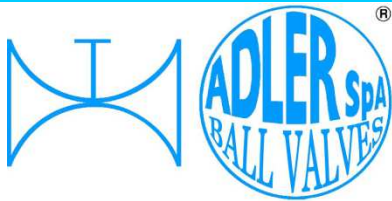
\*Standard material: C.S. or S.S.  
\*Materiali standard: C.S. o S.S.

Special materials: on request  
Materiali speciali: su richiesta



ADLER S.p.A. VALVOLE A SFERA, V.le Borletti 14, 20010 S.Stefano Ticino (MI) ITALY

Tel. +39 02974842.11 Fax. +39 0297271698 E-mail [adler@adlerspa.com](mailto:adler@adlerspa.com) [http:// www.adlerspa.com](http://www.adlerspa.com)



# BALL VALVES VALVOLE A SFERA

## 3 WAY WAFER 90° / 3 VIE WAFER 90°

FT4 – FT6

### 5) DISASSEMBLY AND ASSEMBLY OF COMPONENTS

To avoid damages to people or things, before starting service, the ball valve must be depressurised. Then follow these indications:

- Turn the lever (ref. 15) to 45° so the ball is opened (or closed) at 50%;
  - Clear-up the pipe-line by removing the contained product medium and contained pressure on which the ball valve is mounted;
  - Take the necessary precautions to avoid possible accident. During operations of disassembly wear always appropriate clothes & shoes, anti-acid rubber gloves, glasses, powder/gas-mask evaluating the degree of danger of the medium;
  - Wash accurately the ball valves and, if equipped, the heating jacket;
- a) Turn the lever (Ref. 15) and put the ball (Ref.6) in position 1/2/3, if necessary remove the pin (Ref. 13A) and the screw (Ref. 13B);
  - b) Dismantling the insert (Ref. 2A, 2B, 2C) from the body (Ref. 1);
  - c) Remove the ball (Ref. 6), replacing it if the external surface results damaged;

- d) Unscrew and remove the second nut on the stem (Ref. 14B), the flow indicator (Ref. 18) ,the wrench (Ref. 15), the first nut (Ref. 14A), spring washers (Ref. 12A, 12B) and the pressing bush (Ref. 11);
- e) Remove the stem (Ref. 8) from the bottom , remove the chevron rings (Ref. 10A, 10B, 10C) on body (Ref. 1) and the stem seal (Ref. 9) from stem (Ref. 8);
- f) Replace seats (Ref. 5) of the body (Ref. 1) and of the inserts (Ref. 2) and if necessary the seals (Ref. 4A, 4B, 4C) and the O-Rings (Ref. 3A, 3B) of the body (Ref. 1);
- g) Reassemble the stem (Part. 8) from body (Ref. 1) with the bush (Ref. 9), replace them if damaged;
- h) Keeping the stem in axis with the position 2/3 put the ball (Ref. 6) into the body (Ref. 1), and keep the ball in position 1/2/0, screwing the insert of way n°3 (Ref. 2A) on the body (Ref. 1) up to mechanical ledge;
- i) Screw the insert of way N°1 (Ref. 2B) and the insert of way N°0 (Ref. 2C) on the body (Ref. 1) without reaching the mechanical ledge;
- j) Keep the ball in position 0/2/3 and screw up to mechanical ledge the insert of way N°1 (Ref. 2B), keep the ball in position 1/2/3 and screw up to mechanical ledge the insert of way N°0 (Ref. 2C);
- k) Rotate the ball for 2-3 times in order to be sure that the ball is centred with the body (Ref. 1);
- l) Reassemble the chevron rings (Ref. 10A, 10B, 10C) on the stem (Ref. 8), replacing it if damaged, following the drawing;
- m) Reassemble the pressing bush (Ref. 11), spring washers (Ref. 12A, 12B) following the drawing, the first nut (Ref. 14A), the lever (Ref. 15), the flow indicator (Ref. 18) and the second nut (Ref. 14B);

Open and close 3-4 times in order to check that the rotation is free from defects (appropriate torque and uniformity of the ball rotation).

In case of valves with ball "L" port, put the insert (Ref. 2A, 2B, 2C) up to mechanical ledge positioning the ball (Ref. 6) with the round part in line with the insert to be assembled.

### 5) SMONTAGGIO E ASSEMBLAGGIO DEI COMPONENTI

Prima di qualsiasi intervento di manutenzione della valvola, depressurizzare per evitare il rischio di danni alla persona e al materiale. Successivamente occorre :

- Ruotare la leva (Part. 15) portando la valvola in posizione di semiapertura;
  - Svuotare la tubazione su cui è montata la valvola;
  - Prendere tutte le precauzioni onde evitare possibili incidenti. Durante lo smontaggio indossare sempre indumenti e calzature antinfortunistiche, guanti di gomma o antiacido, occhiali di protezione e mascherine antipolvere / antiacido a seconda della pericolosità della sostanza in essa contenuta;
  - Bonificare la valvola e l'eventuale camicia di riscaldamento;
- a) Ruotare la maniglia (Part. 15) portando la sfera (Part. 6) in posizione 1/2/3, se necessario rimuovere il fermo (Part. 13A) svitando la vite (Part. 13B) ;
  - b) Rimuovere le ghiera (Part. 2A, 2B, 2C) dal corpo (Part. 1);
  - c) Rimuovere la sfera (Part. 6), che dovrà essere sostituita nel caso in cui la superficie esterna sia danneggiata;
  - d) Rimuovere il secondo dado stelo (Part. 14B), l'indicatore di flusso (Part. 18), la leva (Part. 15), il primo dado stelo (Part. 14A), le molle a tazza (Part. 12A, 12B) ed il prembussola (Part. 11);
  - e) Rimuovere lo stelo (Part. 8) sfilandolo dal basso, rimuovere il pacco a "V" (Part. 10A, 10B, 10C) dal corpo (Part. 1) valvola e la bussola (Part. 9) dallo stelo (Part. 8);
  - f) Sostituire le sedi (Part. 5) del corpo (Part. 1) e delle ghiera (Part. 2A, 2B, 2C) e se necessario gli anelli (Part. 4A, 4B, 4C) e gli O-Rings (Part. 3A, 3B) del corpo (Part. 1);
  - g) Rimontare lo stelo (Part. 8) inserendolo dal corpo (Part.1), completo di bussola (Part. 9) sostituendoli qualora siano danneggiati;
  - h) Con lo stelo (Part. 8) in asse con le vie 2 e 3, inserire la sfera (Part. 6) nel corpo (Part. 1) e portare la sfera (Part. 6) in posizione 1/2/0, avvitare la ghiera della via N°3 (Part. 2A) al corpo fino a battuta;
  - i) Avvitare la ghiera della via N°1 (Part.2B) e la ghiera della via N°0 (Part. 2C) su corpo (Part. 1)NON a battuta;
  - j) Portare la sfera (Part. 6) in posizione 0/2/3 ad avvitare a battuta la ghiera della via N°1 (Part. 2B), portare la sfera (Part. 6) in posizione 1/2/3 ad avvitare a battuta la ghiera via N°0 (Part. 2C);
  - k) Eseguire alcune manovre per verificare la centratura della sfera (Part. 6) con il corpo (Part. 1);
  - l) Rimontare il pacco a "V" (Part. 10A, 10B, 10C) sullo stelo (Part. 8), sostituendolo nel caso fosse danneggiato o usurato, prestando attenzione alle indicazioni del seguente disegno;
  - m) Rimontare il prembussola (Part. 11), le molle a tazza (Part. 12A, 12B) prestando attenzione alle indicazioni del seguente disegno, il primo dado stelo (Part. 14A), la maniglia (Part. 15), l'indicatore di flusso (Part. 18) e il secondo dado stelo (Part. 14B);

Si consiglia di verificare il corretto funzionamento della valvola prima di rimetterla in funzione e di eseguire alcune operazioni di apertura/chiusura, con lo scopo di verificare che la manovra sia esente da difetti (uniformità di manovra e coppia di spunto adeguata).

In caso di valvola sfera (Part. 6) con passaggio a "L" portare le ghiera (Part. 2A, 2B, 2C) a battuta mettendo la sfera (Part. 6) con la parte chiusa in corrispondenza della ghiera da serrare.

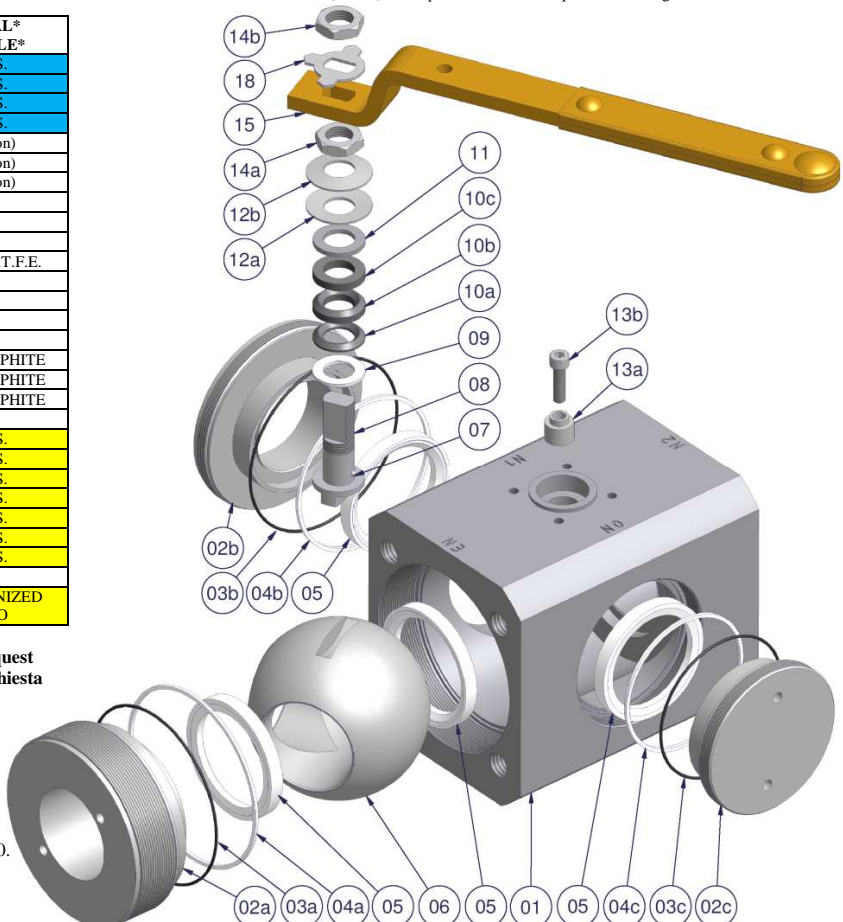
N°	DESCRIPTION DESCRIZIONE	MATERIAL* MATERIALE*
1	Body / Corpo	C.S. – S.S.
2A	Insert way N°3 / Ghiera via N°3	C.S. – S.S.
2B	Insert way N°1 / Ghiera via N°1	C.S. – S.S.
2C	Insert way N°0 / Ghiera via N°0	C.S. – S.S.
3A	O ring way N°3 / O ring via N°3	FKM (Viton)
3B	O ring way N°1 / O ring via N°1	FKM (Viton)
3C	O ring way N°0 / O ring via N°0	FKM (Viton)
4A	Seal way N°3 / Anello via N°3	P.T.F.E.
4B	Seal way N°1 / Anello via N°1	P.T.F.E.
4C	Seal way blind / Anello via cieca	P.T.F.E.
5	Seat / Sede	P.T.F.E. – R.P.T.F.E.
6	Ball / Sfera	S.S.
7	Antistatic device / Dispositivo antistatico	S.S.
8	Stem / Stelo	S.S.
9	Stem seal / Bussola	P.T.F.E.
10A	Chevron rings / Pacco a "V" inferiore	P.T.F.E. / GRAPHITE
10B	Chevron rings / Pacco a "V" intermedio	P.T.F.E. / GRAPHITE
10C	Chevron rings / Pacco a "V" superiore	P.T.F.E. / GRAPHITE
11	Pressing bush / Premibussola	S.S.
12A	Spring washer / Molla a tazza	C.S. – S.S.
12B	Spring washer / Molla a tazza	C.S. – S.S.
13A	Pin / Fermo	C.S. – S.S.
13B	Stop pin / Vite di fermo	C.S. – S.S.
14A	First nut / Primo dado	C.S. – S.S.
14B	Second nut / Secondo dado	C.S. – S.S.
15	Hand Lever / Maniglia	C.S. – S.S.
18	Flow indicator / Indicatore	S.S.
NOTE	C.S. PAINTED VERNICIATO	C.S. GALVANIZED ZINCATO

\*Standard material: C.S. or S.S. Special materials: on request  
\*Materiali standard: C.S. o S.S. Materiali speciali: su richiesta

Ref. 3 A,B,C not available on valve type FT6  
Part. 3 A,B,C non presente su valvole FT6.

Ref. 3 A not available on valves type FT4 ND 15,50,65.  
Part. 3 A non presente su valvole FT4 DN 15,50,65.

Ref. 3 C not available on valves type FT4 from ND 15 to ND 50.  
Part. 3 C non presente su valvole FT4 da DN 15 a DN 50.



ADLER S.p.A. VALVOLE A SFERA, V.le Borletti 14, 20010 S.Stefano Ticino (MI) ITALY

Tel. +39 02974842.11 Fax. +39 0297271698 E-mail [adler@adlerspa.com](mailto:adler@adlerspa.com) [http:// www.adlerspa.com](http://www.adlerspa.com)

## 3 WAY WAFER 90° / 3 VIE WAFER 90°

FZ4 - FZ6 - FA4

### 5) DISASSEMBLY AND ASSEMBLY OF COMPONENTS

To avoid damages to people or things, before starting service, the ball valve must be depressurised. Then follow these indications:

- Turn the lever (ref. 15) to 45° so the ball is opened (or closed) at 50%;
- Clear-up the pipe-line by removing the contained product medium and contained pressure on which the ball valve is mounted;
- Take the necessary precautions to avoid possible accident. During operations of disassembly wear always appropriate clothes & shoes, anti-acid rubber gloves, glasses, powder/gas-mask evaluating the degree of danger of the medium;
- Wash accurately the ball valves and, if equipped, the heating jacket;

- Turn the lever (Ref. 15) and put the ball (Ref.6) in 1/3 position, if necessary remove the pin (Ref. 13A) and the screw (Ref. 13B);
- Dismantling the insert (Ref. 2) from the body (Ref. 1);
- Remove the ball (Ref. 6), replacing it if the external surface results damaged;
- Unscrew and remove the second nut on the stem (Ref. 14B), the flow indicator (Ref. 18) the wrench (Ref. 15), the first nut (Ref. 14A), spring washers (Ref. 12A, 12B) and the pressing bush (Ref. 11);
- Remove the stem (Ref. 8) from the bottom, remove the chevron rings (Ref. 10A, 10B, 10C) on body (Ref. 1) and the stem seal (Ref. 9) from stem (Ref. 8);
- Replace seats (Ref. 5) of the body (Ref. 1) and of the inserts (Ref. 2) and if necessary the seals (Ref. 4) and the O-Rings (Ref. 3) of the body (Ref. 1);
- Reassemble the stem (Part. 8) from body (Ref. 1) with the bush (Ref. 9), replace if damaged;
- Keeping the stem in axis with the position 2/3 put the ball (Ref. 6) into the body (Ref. 1), and keep the ball in position 1/3, screwing the insert (Ref. 2) on the body (Ref. 1) up to mechanical ledge;
- Rotate the ball 2-3 times in order to be sure that ball is centred with the body (Ref. 1);
- Reassemble the chevron ring (Ref. 10A, 10B, 10C) on the stem (Ref. 8), replacing it if damaged, following the drawing;
- Reassemble the pressing bush (Ref. 11), spring washers (Ref. 12A, 12B) following the drawing, the first nut (Ref. 14A), the lever (Ref. 15) the flow indicator (Ref. 18) and the second nut (Ref. 14B);

Open and close 3-4 times in order to check that the rotation is free from defects (appropriate torque and uniformity of the ball rotation).

### 5) SMONTAGGIO E ASSEMBLAGGIO DEI COMPONENTI

Prima di qualsiasi intervento di manutenzione della valvola, depressurizzare per evitare il rischio di danni alla persona e al materiale. Successivamente occorre:

- Ruotare la leva (Part. 15) portando la valvola in posizione di semiapertura;
  - Svuotare la tubazione su cui è montata la valvola;
  - Prendere tutte le precauzioni onde evitare possibili incidenti. Durante lo smontaggio indossare sempre indumenti e calzature antinfortunistiche, guanti di gomma o antiacido, occhiali di protezione e mascherine antipolvere / antiacido a seconda della pericolosità della sostanza in essa contenuta;
  - Bonificare la valvola e l'eventuale camicia di riscaldamento;
- Ruotare la maniglia (Part. 15) portando la sfera (Part. 6) in posizione 1/3, se necessario rimuovere il fermo (Part. 13A) svitando la vite (Part. 13B);
  - Rimuovere le ghiera (Part. 2) dal corpo (Part. 1);
  - Rimuovere la sfera (Part. 6), che dovrà essere sostituita nel caso in cui la superficie esterna sia danneggiata;
  - Rimuovere il secondo dado stelo (Part. 14B), l'indicatore (Part. 18), la leva (Part. 15), il primo dado stelo (Part. 14A), le molle a tazza (Part. 12A, 12B) ed il premibussola (Part. 11);
  - Rimuovere lo stelo (Part. 8) sfilandolo dal basso, rimuovere il pacco a "V" (Part. 10A, 10B, 10C) dal corpo (Part. 1) valvola e la bussola (Part. 9) dallo stelo (Part. 8);
  - Sostituire le sedi (Part. 5) del corpo (Part. 1) e delle ghiera (Part. 2) e se necessario gli anelli (Part. 4) e gli O-Rings (Part. 3) del corpo (Part. 1);
  - Rimontare lo stelo (Part. 8) inserendolo dal corpo (Part.1), completo di bussola (Part. 9) sostituendoli qualora siano danneggiati;
  - Con lo stelo (Part. 8) in asse con le vie 2 e 3, inserire la sfera (Part. 6) nel corpo (Part. 1) e portare la sfera (Part. 6) in posizione 1/3, avvitare la ghiera (Part. 2) al corpo fino a battuta;
  - Eeguire alcune manovre per verificare la centratura della sfera (Part. 6) con il corpo (Part. 1);
  - Rimontare il pacco a "V" (Part. 10A, 10B, 10C) sullo stelo (Part. 8), sostituendolo nel caso fosse danneggiato o usurato, prestando attenzione alle indicazioni del seguente disegno;
  - Rimontare il premibussola (Part. 11), le molle a tazza (Part. 12A, 12B) prestando attenzione alle indicazioni del seguente disegno, il primo dado stelo (Part. 14A), la maniglia (Part. 15), l'indicatore di flusso (Part. 18) e il secondo dado stelo (Part. 14B);
- Si consiglia di verificare il corretto funzionamento della valvola prima di rimetterla in funzione e di eseguire alcune operazioni di apertura/chiusura, con lo scopo di verificare che la manovra sia esente da difetti (uniformità di manovra e coppia di spunto adeguata).

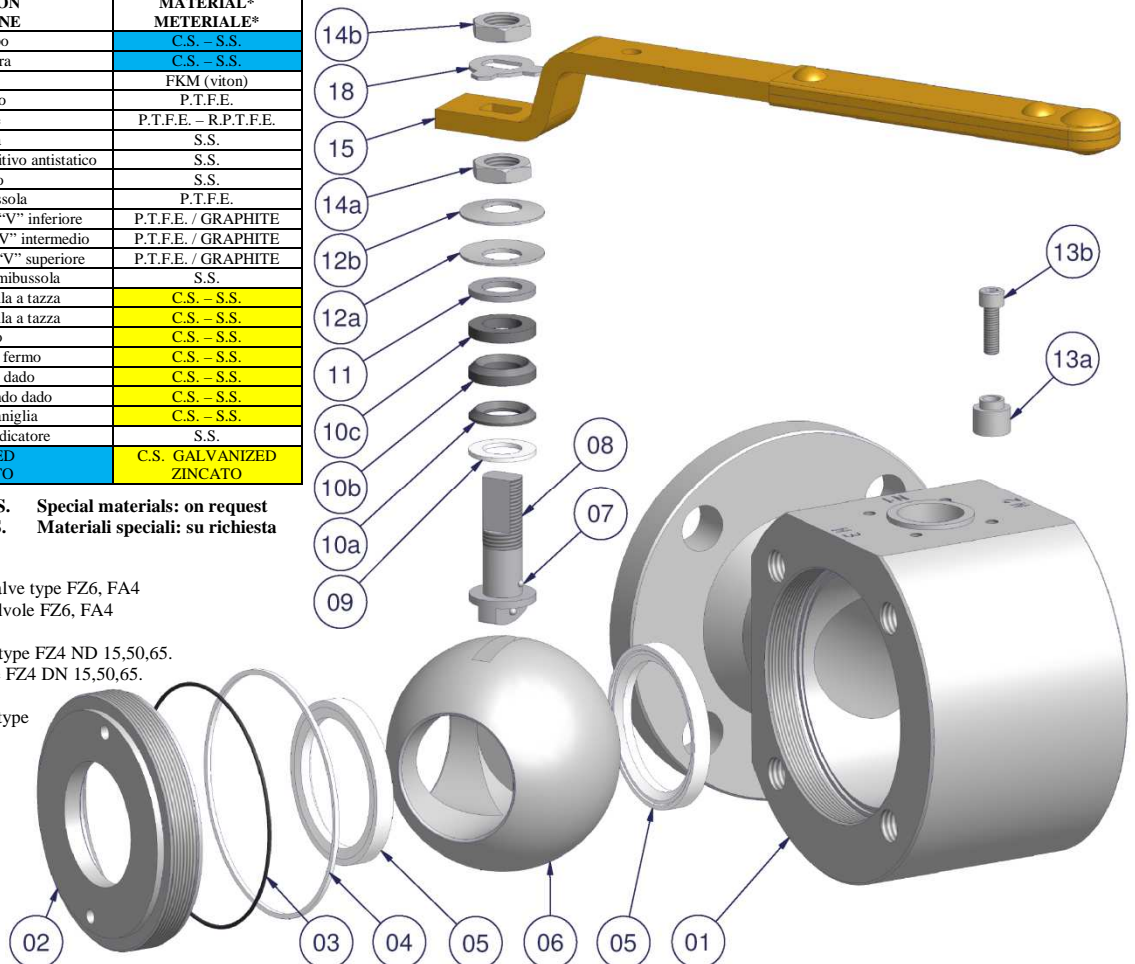
N°	DESCRIPTION DESCRIZIONE	MATERIAL* MATERIALE*
1	Body / Corpo	C.S. - S.S.
2	Insert / Ghiera	C.S. - S.S.
3	O ring	FKM (viton)
4	Seal / Anello	P.T.F.E.
5	Seat / Sede	P.T.F.E. - R.P.T.F.E.
6	Ball / Sfera	S.S.
7	Antistatic device / Dispositivo antistatico	S.S.
8	Stem / Stelo	S.S.
9	Stem seal / Bussola	P.T.F.E.
10A	Chevron ring / Pacco a "V" inferiore	P.T.F.E. / GRAPHITE
10B	Chevron ring / Pacco a "V" intermedio	P.T.F.E. / GRAPHITE
10C	Chevron ring / Pacco a "V" superiore	P.T.F.E. / GRAPHITE
11	Pressing bush / Premibussola	S.S.
12A	Spring washer / Molla a tazza	C.S. - S.S.
12B	Spring washer / Molla a tazza	C.S. - S.S.
13A	Pin / Fermo	C.S. - S.S.
13B	Stop pin / Vite di fermo	C.S. - S.S.
14A	First nut / Primo dado	C.S. - S.S.
14B	Second nut / Secondo dado	C.S. - S.S.
15	Hand Lever / Maniglia	C.S. - S.S.
18	Flow indicator / Indicatore	S.S.
NOTE	C.S. PAINTED VERNICIATO	C.S. GALVANIZED ZINCATO

\*Standard material: C.S. or S.S. Special materials: on request  
\*Materiali standard: C.S. o S.S. Materiali speciali: su richiesta

Ref. 3 A,B,C not available on valve type FZ6, FA4  
Part. 3 A,B,C non presente su valvole FZ6, FA4

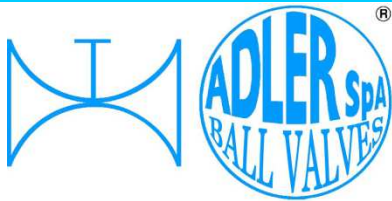
Ref. 3 A not available on valves type FZ4 ND 15,50,65.  
Part. 3 A non presente su valvole FZ4 DN 15,50,65.

Ref. 3 C not available on valves type  
FZ4 from ND 15 to ND 50.  
Part. 3 C non presente su valvole  
FZ4 da DN 15 a DN 50.



ADLER S.p.A. VALVOLE A SFERA, V.le Borletti 14, 20010 S.Stefano Ticino (MI) ITALY

Tel. +39 02974842.11 Fax. +39 0297271698 E-mail [adler@adlerspa.com](mailto:adler@adlerspa.com) [http:// www.adlerspa.com](http://www.adlerspa.com)



# BALL VALVES VALVOLE A SFERA

## 3 WAY 120° / 3 VIE 120° FU4 – FV4

### 5) DISASSEMBLY AND ASSEMBLY OF COMPONENTS

To avoid damages to people or things, before starting service, the ball valve must be depressurised. Then follow these indications:

- Turn the lever (ref. 15) to 45° so the ball is opened (or closed) at 50%;
- Clear-up the pipe-line by removing the contained product medium and contained pressure on which the ball valve is mounted;
- Take the necessary precautions to avoid possible accident. During operations of disassembly wear always appropriate clothes & shoes, anti-acid rubber gloves, glasses, powder/gas-mask evaluating the degree of danger of the medium;
- Wash accurately the ball valves and, if equipped, the heating jacket;

- Turn the lever (Ref. 15) up to the ball (Ref. 6) in position 2/3 end remove the pin (Ref. 13A, 13B);
  - For valve type FV4 remove the end (Ref. 2B) from body (Part. 1) unscrewing the screws of end FV4 (Ref. 16A, 16B);
  - Dismantling the insert (Ref. 2A) from the body (Ref. 1);
  - Remove the ball (Ref. 6), replacing it if the external surface results damaged;
  - Unscrew and remove the second nut on the stem (Ref. 14B), the wrench (Ref. 15), the first nut (Ref. 14A), spring washers (Ref. 12A, 12B) and the pressing bush (Ref. 11);
  - Remove the stem (Ref. 8) from the bottom, remove the chevron rings (Ref. 10A, 10B, 10C) on body (Ref. 1) and the stem seal (Ref. 9) from stem (Ref. 8);
  - Replace seats (Ref. 5) of the insert (Ref. 2A) and if necessary the seal (Ref. 4A) on body (Ref. 1) and the O-Ring (Ref. 3) assembled on the insert (Ref. 2A);
  - Reassemble the insert of way N°2 (Ref. 2A) and the insert of way N°3 (Ref. 2A) on the body without reaching the mechanical ledge;
  - Reassemble the stem (Part. 8) from body (Ref. 1) with the bush (Ref. 9), replace them if damaged;
  - With the stem (Ref. 8) in axis with the way N°1, put the ball (Ref. 6) into the body (Ref. 1) and assembled the insert of way N°1 (Ref. 2A) up to mechanical ledge;
  - Keeping the ball (Ref. 6) in 1/3 position and up to mechanical ledge the insert of way N°2 (Ref. 2A), Keeping the ball (Ref. 6) in 1/2 position and up to mechanical ledge the insert of way N°3 (Ref. 2A);
  - Rotate the ball for 2-3 times in order to be sure of ball is centred with the body (Ref. 1);
  - Reassemble the chevron ring (Ref. 10A, 10B, 10C) on the stem (Ref. 8), replacing it if damaged following the drawing;
  - Reassemble the pressing bush (Ref. 11), spring washers (Ref. 12A, 12B) and the pin (Ref. 13A, 13B);
- o) For valve type FV4 reassemble the ends (Ref. 2B) with the seal of end FV4 (Ref. 4B) replace them if damaged, with the nut (Ref. 16A) and the screw (Ref. 16B).

Open and close 3-4 times in order to check that the rotation is free from defects (appropriate torque and uniformity of the ball rotation).

### 5) SMONTAGGIO E ASSEMBLAGGIO DEI COMPONENTI

Prima di qualsiasi intervento di manutenzione della valvola, depressurizzare per evitare il rischio di danni alla persona e al materiale. Successivamente occorre:

- Ruotare la leva (Part. 15) portando la valvola in posizione di semiapertura;
  - Svuotare la tubazione su cui è montata la valvola;
  - Prendere tutte le precauzioni onde evitare possibili incidenti. Durante lo smontaggio indossare sempre indumenti e calzature antinfortunistiche, guanti di gomma o antiacido, occhiali di protezione e mascherine antipolvere / antiacido a seconda della pericolosità della sostanza in essa contenuta;
  - Bonificare la valvola e l'eventuale camicia di riscaldamento;
- Ruotare la maniglia (Part. 15) portando la sfera (Part. 6) in posizione 2/3 e rimuovere il fermo (Part. 13A, 13B);
  - Per le valvole modello FV4 rimuovere i laterali (Part. 2B) dal corpo (Part. 1) allentando le viti (Part. 16A, 16B) di unione con il corpo (Part. 1);
  - Rimuovere le ghiera (Part. 2A) dal corpo (Part. 1);
  - Rimuovere la sfera (Part. 6), che dovrà essere sostituita nel caso in cui la superficie esterna sia danneggiata estraendola dalla 1° via;
  - Rimuovere il secondo dado stelo (Part. 14B), la leva (Part. 15), il primo dado stelo (Part. 14A), le molle a tazza (Part. 12A, 12B) ed il prembussola (Part. 11);
  - Rimuovere lo stelo (Part. 8) sfilandolo dal basso, rimuovere il pacco a "V" (Part. 10A, 10B, 10C) dal corpo (Part. 1) valvola e la bussola (Part. 9) dallo stelo (Part. 8);
  - Sostituire le sedi (Part. 5) delle ghiera (Part. 2A) e se necessario l'anello (Part. 4A) del corpo (Part. 1) e l'O-Rings (Part. 3) montato sulle ghiera (Part. 2A);
  - Rimontare la ghiera della 2° via (Part. 2A) e della 3° via (Part. 2A) sul corpo NON a battuta;
  - Rimontare lo stelo (Part. 8) inserendolo dal corpo (Part. 1), completo di bussola (Part. 9) sostituendolo qualora siano danneggiati;
  - Con lo stelo (Part. 8) in asse con la via N°1, inserire la sfera (Part. 6) nel corpo (Part. 1), avvitare a battuta la ghiera della via N°1 (Part. 2A) al corpo (Part. 1);
  - Portare la sfera (Part. 6) in posizione 1/3 ed avvitare a battuta la ghiera della via N°2 (Part. 2A), portare la sfera (Part. 6) in posizione 1/2 ed avvitare a battuta la ghiera della via N°3 (Part. 2A);
  - Eeguire alcune manovre per verificare la centratura della sfera (Part. 6) con il corpo (Part. 1);
  - Rimontare il pacco a "V" (Part. 10A, 10B, 10C) sullo stelo (Part. 8), sostituendolo nel caso fosse danneggiato o usurato, prestando attenzione alle indicazioni del seguente disegno;
  - Rimontare il prembussola (Part. 11), le molle a tazza (Part. 12A, 12B) prestando attenzione alle indicazioni del seguente disegno, il primo dado stelo (Part. 14A), la maniglia (Part. 15), il secondo dado stelo (Part. 14B) e il fermo (Part. 13A, 13B);
  - Per le valvole FV4 rimontare i laterali (Part. 2B) completi di guarnizione (Part. 4B), sostituendole in caso risultino danneggiate, utilizzando le viti (Part. 16A, 16B);
- Si consiglia di verificare il corretto funzionamento della valvola prima di rimetterla in funzione e di eseguire alcune operazioni di apertura/chiusura, con lo scopo di verificare che la manovra sia esente da difetti (uniformità di manovra e coppia di spunto adeguata).

N°	DESCRIPTION DESCRIZIONE	MATERIAL* MATERIALE*
1	Body / Corpo	C.S. – S.S.
2A	Insert FU4 / Ghiera FU4	C.S. – S.S.
2B	End FV4 / Laterale FV4	C.S. – S.S.
3	O ring	FKM (11iton)
4A	Seal / Anello	P.T.F.E.
4B	Seal end FV4 / Anello laterale FV4	P.T.F.E.
5	Seat / Sede	P.T.F.E. – R.P.T.F.E.
6	Ball / Sfera	S.S.
7	Antistatic device/ Dispositivo antistatico	S.S.
8	Stem / Stelo	S.S.
9	Stem seal / Bussola	P.T.F.E.
10A	Chevron rings / Pacco a "V" inferiore	P.T.F.E. / GRAPHITE
10B	Chevron rings / Pacco a "V" intermedio	P.T.F.E. / GRAPHITE
10C	Chevron rings / Pacco a "V" superiore	P.T.F.E. / GRAPHITE
11	Pressing bush / Premibussola	S.S.
12A	Spring washer / Molla a tazza	C.S. – S.S.
12B	Spring washer / Molla a tazza	C.S. – S.S.
13A	Pin / Fermo	C.S. – S.S.
13B	Stop pin / Vite di fermo	C.S. – S.S.
14A	First nut / Primo dado	C.S. – S.S.
14B	Second nut / Secondo dado	C.S. – S.S.
15	Hand Lever / Maniglia	C.S. – S.S.
16A	Screw / Vite	C.S. – S.S.
16B	Nut / Dado	C.S. – S.S.
NOTE	C.S. PAINTED VERNICIATO	C.S. GALVANIZED ZINCATO

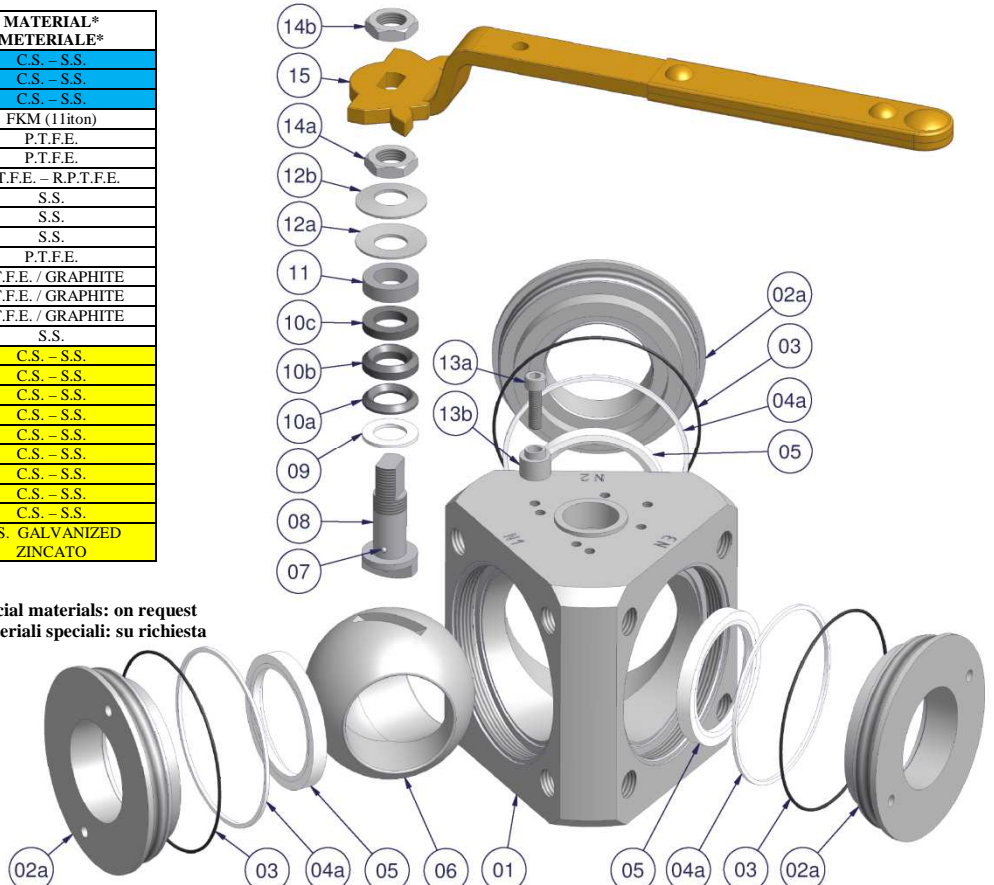
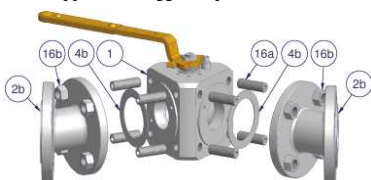
\*Standard material: C.S. or S.S.

\*Materiali standard: C.S. o S.S.

Special materials: on request

Materiali speciali: su richiesta

Tightening torques available on "Table 1"  
Coppie di serraggio disponibili in "Tabella 1"



ADLER S.p.A. VALVOLE A SFERA, V.le Borletti 14, 20010 S.Stefano Ticino (MI) ITALY

Tel. +39 02974842.11 Fax. +39 0297271698 E-mail [adler@adlerspa.com](mailto:adler@adlerspa.com) [http:// www.adlerspa.com](http://www.adlerspa.com)

## 4 WAY 90° WITH "X" BALL / 4 VIE 90° CON SFERA A "X" VT5 – RT7

### 5) DISASSEMBLY AND ASSEMBLY OF COMPONENTS

To avoid damages to people or things, before starting service, the ball valve must be depressurised. Then follow these indications:

- Turn the lever (ref. 15) to 45° so the ball is opened (or closed) at 50%;
- Clear-up the pipe-line by removing the contained product medium and contained pressure on which the ball valve is mounted;
- Take the necessary precautions to avoid possible accident. During operations of disassembly wear always appropriate clothes & shoes, anti-acid rubber gloves, glasses, powder/gas-mask evaluating the degree of danger of the medium;
- Wash accurately the ball valves and, if equipped, the heating jacket;

- a) Turn the lever (Ref. 15) and keeping the ball (Ref.6) in position 1/2 e 3/4;
- b) Dismantling the insert (Ref. 2A, 2B, 2C) from the body (Ref. 1);
- c) Remove the ball (Ref. 6) from way N°3, replacing it if the external surface results damaged;
- d) Unscrew and remove the second nut (Ref. 14B), the flow indicator (Ref. 18) the wrench (Ref. 15), the first nut (Ref. 14A), spring washers (Ref. 12A, 12B) and the pressing bush (Ref. 11);
- e) Remove the stem (Ref. 8) from the bottom, remove the chevron rings (Ref. 10A, 10B, 10C) on body (Ref. 1) and the stem seal (Ref. 9) from stem (Ref. 8);
- f) Replace seats (Ref. 5) of the body (Ref. 1) and of the insert (Ref. 2A, 2B, 2C) and if necessary the seal (Ref. 4A, 4B, 4C) and the O-Ring (Ref. 3A, 3B, 3C) of the body (Ref. 1);
- g) Reassemble the stem (Part. 8) from body (Ref. 1) with the bush (Ref. 9), replace them if damaged;
- h) Keeping the stem in axis with the ways 1 and 4, put the ball (Ref. 6) into the body (Ref. 1) from way N°3, then fix the insert of way N°3 (Ref. 2B) to the body (Ref. 1) up to mechanical ledge;
- i) Reassemble the insert of way N°1 (Ref. 2A) without reaching the mechanical ledge;
- j) Reassemble the insert of way N°4 (Ref. 2C) up to mechanical ledge, and up to mechanical ledge the insert of 1° way (Ref. 2A);
- k) Rotate the ball for 2-3 times in order to be sure of ball is centred with the body (Ref. 1);
- l) Reassemble the chevron ring (Ref. 10A, 10B, 10C) on the stem (Ref. 8), replacing it if damaged observing the following drawing;
- m) Reassemble the pressing bush (Ref. 11), spring washers (Ref. 12A, 12B) observing the following drawing, the first nut (Ref. 14A), the lever (Ref. 15), the flow indicator (Ref. 18) and the second nut (Ref. 14B);

Open and close 3-4 times in order to check that the rotation is free from defects (appropriate torque and uniformity of the ball rotation).

### 5) SMONTAGGIO E ASSEMBLAGGIO DEI COMPONENTI

Prima di qualsiasi intervento di manutenzione della valvola, depressurizzare per evitare il rischio di danni alla persona e al materiale. Successivamente occorre:

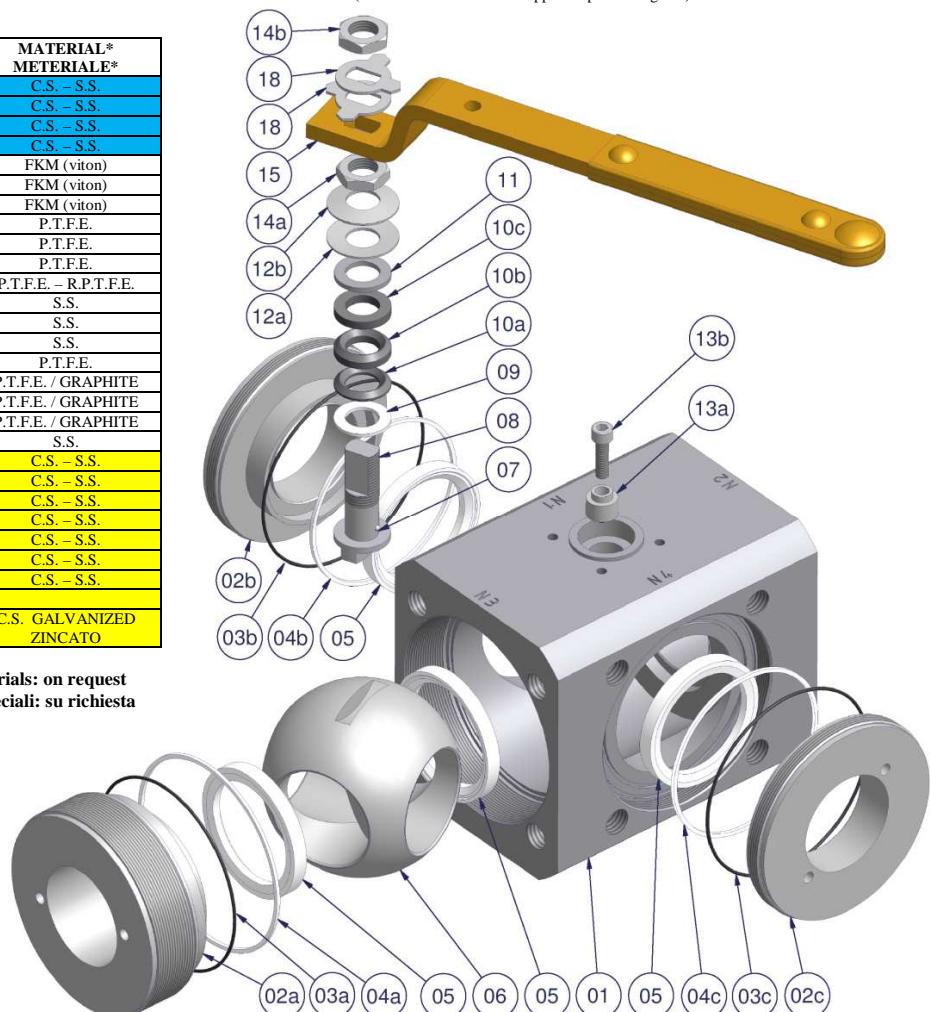
- Ruotare la leva (Part. 15) portando la valvola in posizione di semiapertura;
  - Svuotare la tubazione su cui è montata la valvola;
  - Prendere tutte le precauzioni onde evitare possibili incidenti. Durante lo smontaggio indossare sempre indumenti e calzature antinfortunistiche, guanti di gomma o antiacido, occhiali di protezione e mascherine antipolvere / antiacido a seconda della pericolosità della sostanza in essa contenuta;
  - Bonificare la valvola e l'eventuale camicia di riscaldamento;
- a) Ruotare la maniglia (Part. 15) portando la sfera (Part. 6) in posizione 1/2 e 3/4;
  - b) Rimuovere le ghiera (Part. 2A, 2B, 2C) dal corpo (Part. 1);
  - c) Rimuovere la sfera (Part. 6) dalla 3° via, che dovrà essere sostituita nel caso in cui la superficie esterna sia danneggiata;
  - d) Rimuovere il secondo dado stelo (Part. 14B), la leva (Part. 15), l'indicatore di flusso (Part. 18), il primo dado stelo (Part. 14A), le molle a tazza (Part. 12A, 12B) ed il prembussola (Part. 11);
  - e) Rimuovere lo stelo (Part. 8) sfilandolo dal basso, rimuovere il pacco a "V" (Part. 10A, 10B, 10C) dal corpo (Part. 1) valvola e la bussola (Part. 9) dallo stelo (Part. 8);
  - f) Sostituire le sedi (Part. 5) del corpo (Part. 1) e delle ghiera (Part. 2A, 2B, 2C) e se necessario gli anelli (Part. 4A, 4B, 4C) e gli O-Rings (Part. 3A, 3B, 3C) del corpo (Part. 1);
  - g) Rimontare lo stelo (Part. 8) inserendolo dal corpo (Part. 1), completo di bussola (Part. 9) sostituendoli qualora siano danneggiati;
  - h) Con lo stelo (Part. 8) in asse con le vie 1 e 4, inserire la sfera (Part. 6) nel corpo (Part. 1) dalla 3° via, avvitare la ghiera 3° via (Part. 2B) al corpo fino a battuta;
  - i) Avvitare la ghiera 1° via (Part.2A) su corpo (Part. 1) NON a battuta;
  - j) Avvitare a battuta la ghiera 4° via (Part. 2C), e avvitare a battuta la ghiera 1° via (Part. 2A);
  - k) Eseguire alcune manovre per verificare la centratura della sfera (Part. 6) con il corpo (Part. 1);
  - l) Rimontare il pacco a "V" (Part. 10A, 10B, 10C) sullo stelo (Part. 8), sostituendolo nel caso fosse danneggiato o usurato, prestando attenzione alle indicazioni del seguente disegno;
  - m) Rimontare il prembussola (Part. 11), le molle a tazza (Part. 12A, 12B) prestando attenzione alle indicazioni del seguente disegno, il primo dado stelo (Part. 14A), la maniglia (Part. 15), l'indicatore di flusso (Part. 18) e il secondo dado stelo (Part. 14B);
- Si consiglia di verificare il corretto funzionamento della valvola prima di rimetterla in funzione e di eseguire alcune operazioni di apertura/chiusura, con lo scopo di verificare che la manovra sia esente da difetti (uniformità di manovra e coppia di spunto adeguata).

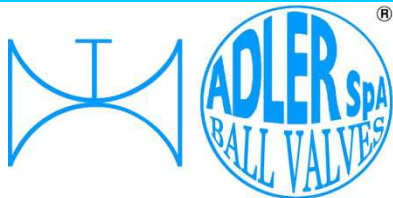
N°	DESCRIPTION DESCRIZIONE	MATERIAL* MATERIALE*
1	Body / Corpo	C.S. - S.S.
2A	Insert way N°1 / Ghiera via N°1	C.S. - S.S.
2B	Insert way N°3 / Ghiera via N°3	C.S. - S.S.
2C	Insert way N°4 / Ghiera via N°4	C.S. - S.S.
3A	O-Ring way N°1 / O-Ring via N°1	FKM (viton)
3B	O-Ring way N°3 / O-Ring via N°3	FKM (viton)
3C	O-Ring way N°4 / O-Ring via N°4	FKM (viton)
4A	Seal way N°1 / Anello via N°1	P.T.F.E.
4B	Seal way N°3 / Anello via N°3	P.T.F.E.
4C	Seal way N°4 / Anello via N°4	P.T.F.E.
5	Seat / Sede	P.T.F.E. - R.P.T.F.E.
6	Ball / Sfera	S.S.
7	Antistatic device / Dispositivo antistatico	S.S.
8	Stem / Stelo	S.S.
9	Stem seal / Bussola	P.T.F.E.
10A	Chevron rings / Pacco a "V" inferiore	P.T.F.E. / GRAPHITE
10B	Chevron rings / Pacco a "V" intermedio	P.T.F.E. / GRAPHITE
10C	Chevron rings / Pacco a "V" superiore	P.T.F.E. / GRAPHITE
11	Pressing bush / Premibussola	S.S.
12A	Spring washer / Molla a tazza	C.S. - S.S.
12B	Spring washer / Molla a tazza	C.S. - S.S.
13A	Pin / Fermo	C.S. - S.S.
13B	Stop pin / Vite di fermo	C.S. - S.S.
14A	First nut / Primo dado	C.S. - S.S.
14B	Second nut / Secondo dado	C.S. - S.S.
15	Hand Lever / maniglia	C.S. - S.S.
18	Flow indicator / Indicatore	C.S. - S.S.
NOTE	C.S. PAINTED VERNICIATO	C.S. GALVANIZED ZINCATO

\*Standard material: C.S. or S.S. Special materials: on request  
\*Materiali standard: C.S. o S.S. Materiali speciali: su richiesta

Ref. 3 A,B,C not available on valve type RT7  
Part. 3 A,B,C non presente su valvole RT7.

Ref. 3 A not available on valves type  
VT5 ND 15,50,65.  
Part. 3 A non presente su valvole  
VT5 DN 15,50,65.





# BALL VALVES VALVOLE A SFERA

For manual ball valves manufactured in special material, that must be marked according to ATEX, the electrical continuity between ball-stem-lever and body, is granted by an elastic washer in material with high electric conductivity positioned between the Chevron Rings (Ref. 10A, 10B, 10C) and the pressing bush (Ref. 11).

Considering working conditions, after a certain period of work and operations the ball valves may have problems of tightness due to seats & seals settlement. Small leakage from the stem can be solved adjusting stem bolts.  
We suggest this operation be done once a year.

Unscrew and remove the second nut (Ref. 14B) up to allow a slight vertical movement of the lever (Ref. 15), without removing it from its site. Then tighten with an hexagonal key the under-placed first nut (Ref. 14A) keeping the lever (Ref. 15) locked by the hand.  
Screw the second nut (Ref. 14B) to take the ball valve back to original position.

If the leakage persist we suggest servicing the ball valve dismantling it from the pipe-line replacing seats & seals.

## 6) COMPONENTS OF SPECIAL EXECUTIONS

### BALL VALVE FIRE SAFE ACCORDING TO API 6FA (Ref. A)

The Chevron ring (Ref. 10A,10B, 10C) will be replaced by the seals (Ref. 19A e 19B) and by the seals (Ref. 21A e 21B) assembled on the cross (Ref. 20) observing the following drawing in the mounting phase.

The O'ring (Ref. 3) of body (Ref. 1) will be replaced by the seal (Ref. 22).

### BALL VALVE WITH O'RING ON THE STEM (Ref. B)

From complete chevron rings set (Ref. 10A, 10B, 10C) the intermediate seal is removed (Ref. 10B) and the pressing bush (Ref. 11) will be replaced by the lantern (Ref. 23) with the O'rings (Ref. 24A and 24B) observing the following drawing in the mounting phase.

### BALL VALVE WITH CRYOGENIC EXTENSION OR EXTENDED BONNET (Ref. C)

With second nut (Ref. 14B) assemble, assembling the first nut (Ref. 14A) without the lever (Ref. 15);

Install the cryogenic stem (Ref. 26) with the bush (Part. 27) on the stem (Ref. 8) of the valve.

Install the seal (Ref. 25) on the cryogenic body (Ref. 28);

Install the cryogenic body (Ref. 28) on the staffing box plate of the valve and screwing the screw (Ref. 29);

Reassemble the chevron ring (Ref. 10A, 10B, 10C) on the stem (Ref. 26), replacing it if damaged

observing the following drawing;

Reassemble the pressing bush (Ref. 11), spring washers (Ref. 12A, 12B) observing the following drawing, the first nut (Ref. 14A), the lever (Ref. 15), the flow indicator (Ref. 18) and the second nut (Ref. 14B);

For valves with extended bonnet install the cap (Ref. 31) with suitable seals on the inspection hole.

Per le valvole a sfera manuali fabbricate in materiali speciali, che devono essere certificate ATEX, la continuit  elettrica tra la sfera-stelo-maniglia e il corpo valvola   data da una rondella elastica in materiale altamente conduttibile posta tra il pacco a "V" (Part. 10A, 10B, 10C) e il premibussola (Part. 11).

In funzione delle condizioni di esercizio, dopo un certo periodo di lavoro e di manovre, la valvola potrebbe presentare dei problemi di tenuta dovuti a un assestamento e usura delle guarnizioni, o delle leggere perdite dal premistoppa.

Suggeriamo, per ovviare a questo eventuale problema, di compiere una registrazione delle tenute sullo stelo, da eseguire in ogni caso, almeno una volta l'anno.

Allentando il secondo dado stelo (Part. 14B) fino a permettere un leggero gioco della maniglia (Part. 15) senza comunque toglierla dal proprio alloggiamento. Successivamente, con l'impiego di una chiave esagonale stringere il primo dado stelo (Part. 14A) di 1/4 di giro sfruttando la maniglia per il serraggio.

Riposizionare la maniglia (Part. 15) nella sua posizione originaria e serrare il secondo dado stelo (Part. 14B) per riportare la valvola nelle sue condizioni iniziali.

Nel caso in cui la perdita continui, consigliamo di eseguire una manutenzione a valvola smontata dall'impianto, con la sostituzione di tutte le guarnizioni di tenuta.

## 6) COMPONENTI ESECUZIONI SPECIALI

### VALVOLA FIRE SAFE IN ACCORDO A API 6FA (Fig. A)

Il pacco a "V" (Part. 10A,10B, 10C) viene sostituito dagli anelli (Part. 19A e 19B) e dagli anelli (Part. 21A e 21B) montati sulla crociera (Part. 20) prestando attenzione al seguente disegno durante la fase di assemblaggio.

L'O'ring (Part. 3) del corpo (Part. 1) viene sostituito con l'anello (Part. 22)

### VALVOLA CON O'RING SULLO STELO (Fig. B)

Al pacco a "V" completo (Part. 10A,10B, 10C) viene tolto l'anello intermedio (Part. 10B) mentre il premibussola (Part. 11) viene sostituito della lanterna (Part. 23) corredata dagli O'ring (Part.24A e 24B) prestando attenzione al seguente disegno durante la fase di assemblaggio.

### VALVOLA CON ESTENSIONE CRIOGENICA O CON EXTENDED BONNET (Fig. C)

Dopo aver assemblato il secondo dado (Part. 14B) assemblare il primo dado (Part. 14A) senza interporre la maniglia (Part. 15);

Posizionare il perno criogenico (Part. 26) con la bussola (Part. 27) incastrandolo sullo stelo (Part. 8) della valvola;

Posizionare l'anello di tenuta (Part. 25) sul corpo criogenico (Part. 28).

Posizionare il corpo criogenico (Part. 28) direttamente sul piano premistoppa della valvola e serrare le viti (Part. 29).

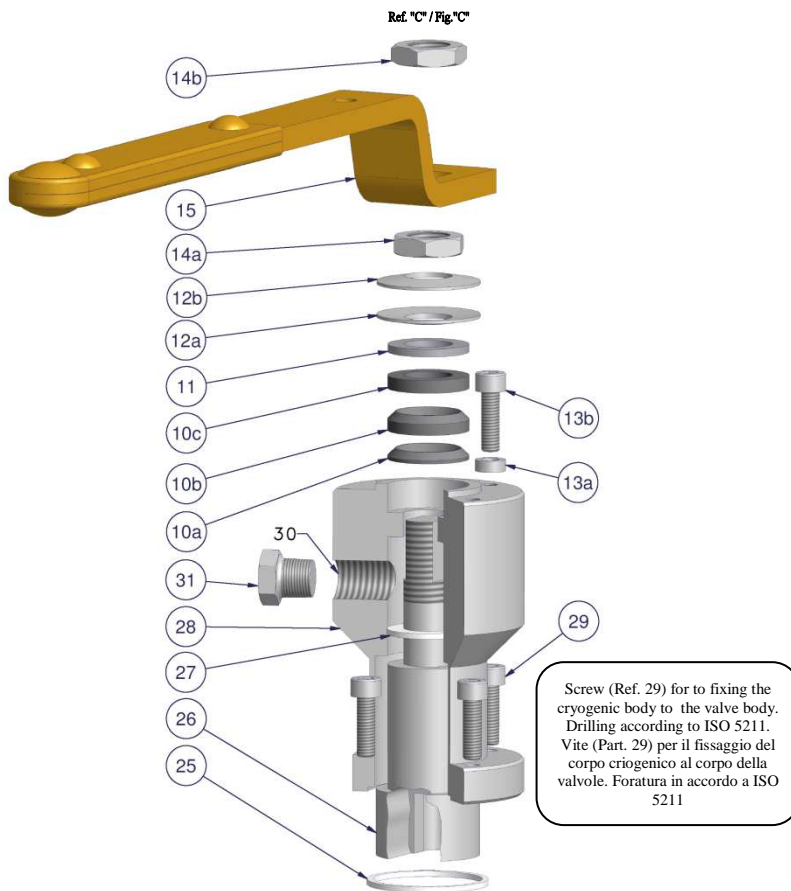
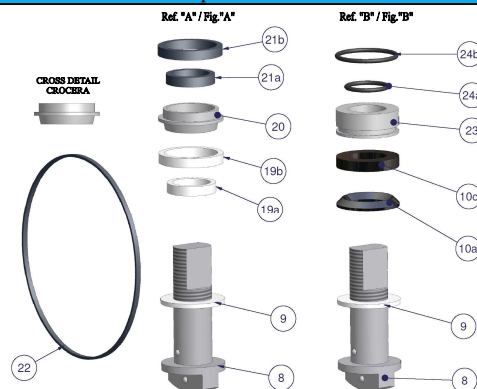
Rimontare il pacco a "V" (Part. 10A, 10B, 10C) sullo stelo (Part. 26), sostituendolo nel caso fosse

danneggiato o usurato, prestando attenzione alle indicazioni del seguente disegno;

Rimontare il premibussola (Part. 11), le molle a tazza (Part. 12A, 12B) prestando attenzione alle indicazioni del seguente disegno, il primo dado stelo (Part. 14A), la maniglia (Part. 15), l'indicatore di flusso (Part. 18) e il secondo dado stelo (Part. 14B);

Per valvole con extended bonnet montare il tappo (Part. 31) previsto di idonee tenute sul foro di ispezione.

N°	DESCRIPTION DESCRIZIONE	MATERIAL MATERIALE
<b>FIRE SAFE VALVES VALVOLE FIRE-SAFE</b>		
19A	Internal seal / Anello interno	P.T.F.E.
19B	External seal / Anello esterno	P.T.F.E.
20	Cross / Crociera	S.S.
21A	Internal seal / Anello interno	GRAPHITE
21B	External seal / Anello esterno	GRAPHITE
22	Seal body / Anello corpo	GRAPHITE
<b>VALVE WITH O'RING STEM VALVOLE CON O'RING SULLO STELO</b>		
23	Lantern / Lanterna	S.S.
24A	Internal O'ring / O'ring interno	FKM (Viton)
24B	External O'ring / O'ring esterno	FKM (Viton)
<b>VALVES WITH CRYOGENIC EXTENSION OR EXTENDED BONNET VALVOLA CON ESTENSIONE CRIOGENICA O CON EXTENDED BONNET</b>		
25	Cryogenic body seal / Anello corpo criogenico	P.T.F.E.
26	Cryogenic stem / Perno criogenico	S.S.
27	Cryogenic stem seal / Anello perno criogenico	P.T.F.E.
28	Cryogenic body / corpo criogenico	S.S.
28	Extended bonnet body / Corpo extended bonnet	C.S. - S.S.
29	Screw / Viti	S.S. - S.S.
30	Inspection hole / Foro per ispezione	
31	Caps of inspection hole / tappo foro per ispezione	C.S. - S.S.
NOTE	C.S. PAINTED or GALVANIZED VERNICIATO O ZINCATO	
<b>Only for valves with extended bonnet Solo per valvole con extended bonnet</b>		



ADLER S.p.A. VALVOLE A SFERA, V.le Borletti 14, 20010 S.Stefano Ticino (MI) ITALY

Tel. +39 02974842.11 Fax. +39 0297271698 E-mail [adler@adlerspa.com](mailto:adler@adlerspa.com) [http:// www.adlerspa.com](http://www.adlerspa.com)



# BALL VALVES VALVOLE A SFERA

## WARNING :

ADLER cannot be held responsible if the maintenance operation is not made by personnel of Adler S.p.A or to personnel which are Not properly instructed.

By contraventions the guarantees expires.

## WARNING :

To order spare parts is always necessary to know the model of the valve, the nominal diameter, material and if available the serial number.

## ATTENZIONE :

La società ADLER declina ogni responsabilità a seguito operazione di manutenzione non eseguite da personale ADLER o da personale adeguatamente istruito.

Ogni inosservanza comporterà il declino della garanzia.

## ATTENZIONE :

Per ordinare i particolari da sostituire nella manutenzione della valvola, è sempre necessario conoscere il modello di valvola, il diametro nominale, il materiale utilizzato e l'eventuale numero di serie.

## 7) DISPOSAL

The ball valves to be discarded must be removed from the pipe-line as follows:

- Turn the lever (Ref. 15) in position where the intern of valve is in communications with the pipe-line;
- Clear up the by removing the contained product medium and the contained pressure pipe-line on which the ball valve is mounted ;
- If possible wash the pipe-line;
- Turn the lever opening the ball at 100%;
- During this operations take the necessary precautions compared to the degree of danger of the medium: wear always appropriate clothes & shoes, anti-acid rubber gloves, glasses, powder/ gas mask.
- The ball valve dismantled from the pipe-line must be washed accurately. If this procedure is **not** executed the medium into the ball valve may be dangerous for people and cause ambient pollution.

After having washed the ball valve it is necessary to make the separation between Re-cycling components (metals) and components to be treated as "special wastes" (gaskets in P.T.F.E., Viton, Grafoil etc ...). This operation is **essential**.

To dispose of the ball valve without observing this procedure will cause serious ambient pollution.

**WARNING : Adler S.p.A. cannot be held responsible for disposal executed without the observance of the norm.**  
**ATTENZIONE : la società Adler S.p.A. declina ogni responsabilità a seguito di dismissioni non eseguite a norma.**

## 8 STORAGE AND PRESERVATION

For storage and preservation, it is necessary to observe the following instructions;

- The valves must always be in full open position with plastic caps or in the fully closed position. (If the valves are in the closed position, make sure the hole is protected from liquids or powders).
- If possible, the valves must be stored in a dry place and at room temperature, if not possible cover the valves with apposite protections.
- Do not place the valves in contact with other metal materials to ensure that materials valves, are not contaminated.
- Perform 5 complete turns before the valve is installed on the system.
- Make sure the hole is free from solid or liquid materials before installing the factory.

For long period storage of carbon steel ball valves we suggest to protect the internal body surface, the flanged not painted raise face areas and the female threads with a thin layer of anti-rust product (ex. tectyle) to be removed before installation.

## 9 TROUBLE SHOOTING / PROBLEMATICHE DI FUNZIONAMENTO

PROBLEM	CAUSE	PROBLEMA	CAUSA
Internal medium leakage	- Ball valve working conditions guaranteed by the manufacturer, have not been respected. - Ball valve has been damaged by chemical corrosion due to the incompatibility occurred between construction materials and medium. - Damaging of seats & seals or ball surface due to foreign particles (dirt, rust, dust, etc...) - Internal seats & seals are wear out: it's necessary to recondition the ball valve .	Perdita di fluido interna	- Le condizioni di esercizio della valvola, garantite dal costruttore, non sono state rispettate. - La valvola ha subito una corrosione dovuta alla incompatibilità chimica fra i materiali della valvola ed il fluido. - Danneggiamento delle tenute o della superficie della sfera dovute al passaggio di corpi estranei (polveri, terra, scorie di saldatura ecc...) - Le guarnizioni interne sono usurate: occorre eseguire la manutenzione della valvola.
External medium leakage	- Ball valve working conditions guaranteed by the manufacturer, have not been respected. - Ball valve has been damaged by chemical corrosion due to the incompatibility occurred between construction materials and medium. - Presence of contaminating substances into the medium. - Stem and closure seals are wear out missing a periodic recondition. - Union body/ end screws of the ball valve work loose or are stretched due to a wrong installation of the ball valve between flanges of pipe-line (Ex. Not in axis, bending) for the lack of an expansion-reproaching device or the presence of heavy vibrations on the pipe-line.	Perdita di fluido esterna	- Le condizioni di esercizio della valvola, garantite dal costruttore, non sono state rispettate. - La valvola ha subito una corrosione dovuta alla incompatibilità chimica fra i materiali della valvola e il fluido. - Presenza di sostanze contaminanti nel fluido. - Usura delle guarnizioni premistoppa dovute alla mancata manutenzione periodica. - Si è verificato un allentamento o stiramento delle viti di unione dei corpi valvola, dovuta alla non corretta installazione della valvola fra le flange della tubazione, oppure per la mancanza di sistema di recupero della dilatazione o per la presenza di forti vibrazioni lungo la tubazione.
The ball valve has an excessive torque or the ball is locked	- Ball valve working conditions guaranteed by the manufacturer, have not been respected. - Possible changing state of the medium inside the ball valve. - Possible particles precipitation on external ball surface that causes a mechanical interference during the rotation of the ball.	La valvola ha una coppia di manovra troppo elevata, oppure la valvola è bloccata	- Le condizioni di esercizio e funzionalità della valvola, garantite dal costruttore, non sono state rispettate. - Eventuale cambiamento di stato del prodotto utilizzato all'interno della valvola. - Eventuale deposito di particelle sulla superficie esterna della sfera che causa un'interferenza meccanica.

ADLER S.p.A. VALVOLE A SFERA, V.le Borletti 14, 20010 S.Stefano Ticino (MI) ITALY

Tel. +39 02974842.11 Fax. +39 0297271698 E-mail [adler@adlerspa.com](mailto:adler@adlerspa.com) <http://www.adlerspa.com>