



The Coating Experts

Betriebsanleitung / Operating Instructions

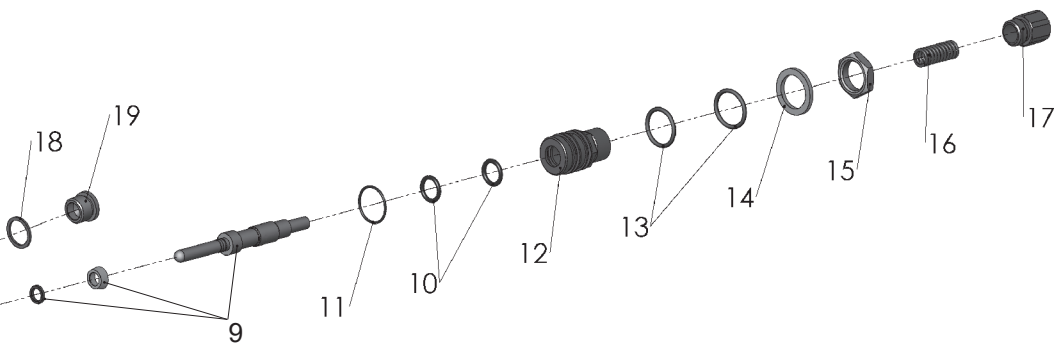
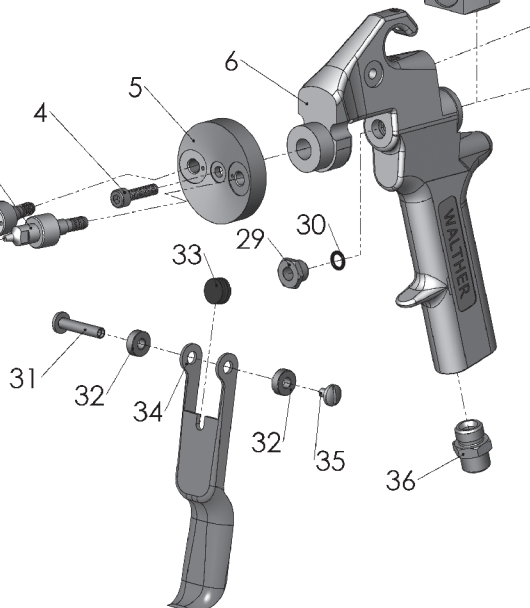
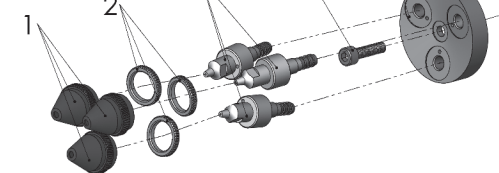
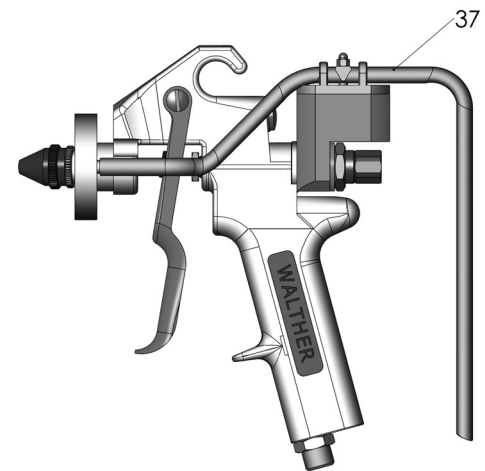
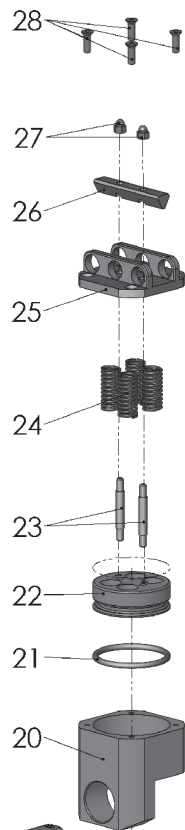
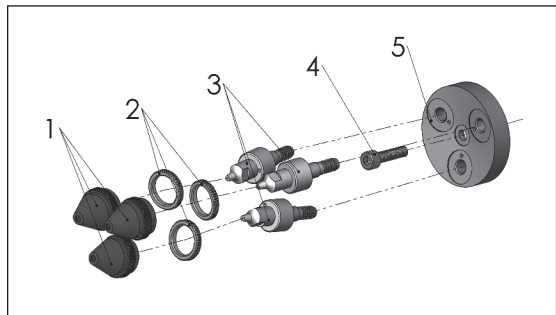
PILOT SIL 42 / 43



D GB

Spritzpistole / Spray gun

PILOT SIL 43



PILOT SIL 42

Stand: August 2021

Inhaltsverzeichnis

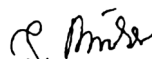
	Explosionszeichnung	2
	Konformitätserklärung	5
	Ersatzteilliste	6
1	Allgemeines	8
1.1	Kennzeichnung der Modelle	8
1.2	Bestimmungsgemäße Verwendung	8
1.3	Sachwidrige Verwendung	9
2	Technische Beschreibung	9
3	Sicherheitshinweise	9
3.1	Kennzeichnung der Sicherheitshinweise	9
3.2	Allgemeine Sicherheitshinweise	10
4	Versorgungsleitungen anschließen	10
5	Inbetriebnahme / Bedienung	11
6	Umrüstung / Instandsetzung	12
6.1	Materialdüse und Luftkopf austauschen	12
7	Reinigung	13
8	Fehlersuche und -beseitigung	14
9	Entsorgung	14
10	Technische Daten	15

EG/EU-Konformitätserklärung

Wir, der Gerätehersteller, erklären in alleiniger Verantwortung, dass das Produkt in der untenstehenden Beschreibung den einschlägigen grundlegenden Sicherheits- und Gesundheitsanforderungen entspricht. Bei einer nicht mit uns abgestimmten Änderung an dem Gerät oder bei einer unsachgemäßen Verwendung verliert diese Erklärung ihre Gültigkeit.

Hersteller	WALTHER Spritz- und Lackiersysteme GmbH Kärntner Str. 18 - 30 D - 42327 Wuppertal Tel.: +49(0)202 / 787 - 0 Fax: +49(0)202 / 787 - 2217 www.walther-pilot.de • e-mail: info@walther-pilot.de			
Typenbezeichnung	Handspritzpistole PILOT SIL 42 / 43			
	PILOT SIL 42		V2443251xx3	
	PILOT SIL 43		V2443351xx3	
Verwendungszweck	Verarbeitung spritzbarer Materialien			
Angewandte Normen und Richtlinien				
EG-Maschinenrichtlinien 2006/42/EG EN ISO 12100:2011-3 DIN EN 1953:2013				
Bevollmächtigt mit der Zusammenstellung der technischen Unterlagen: Nico Kowalski, WALTHER Spritz- und Lackiersysteme GmbH, Kärntner Str. 18 - 30 D- 42327 Wuppertal				
Besondere Hinweise : Das Produkt ist zum Einbau in ein anderes Gerät bestimmt. Die Inbetriebnahme ist so lange untersagt, bis die Konformität des Endproduktes mit der Richtlinie 2006/42/EG festgestellt ist.				

Wuppertal, den 31. Januar 2020

ppa. 

Name: Torsten Bröker
Stellung im Betrieb: Leiter der Konstruktion und Entwicklung

Diese Erklärung ist keine Zusicherung von Eigenschaften im Sinne der Produkthaftung. Die Sicherheitshinweise der Produktdokumentation sind zu beachten.

Ersatzteilliste PILOT SIL 42 / 43					
D		PILOT SIL 42		PILOT SIL 43	
		V2443251xx3		V2443351xx3	
Pos.	Bezeichnung	Stck	Ersatzteilnummer	Stck	Ersatzteilnummer
1	Luftkopf Düsengröße 0,5-1,5 mm	2	V1010901053*	3	V1010901053*
	Luftkopf Düsengröße 2,0		V1010901203*		V1010901203*
2	Stellring	2	V1010902003	3	V1010902003
3	Materialdüse kompl.	2	V2410901xx3*	3	V2410901xx3*
4	Innensechskantschraube	1	V2423213103	1	V2423213103
5	Aufnahmeplatte	1	V2413012000	1	V2413112003
6	Pistolenkörper kompl.	1	V2444201000	1	V2444201000
9	Kolben kompl.	1	V2444202000	1	V2444202000
10	O-Ring	2	V0910203001	2	V0910203001
11	O-Ring	1	V0910327001	1	V0910327001
12	Kolbenbuchse	1	V2444203000	1	V2444203000
13	O-Ring	2	V0910337000	2	V0910337000
14	Distanzscheibe	1	V2423209105	1	V2423209105
15	Mutter	1	V2423208105	1	V2423208105
16	Nadelfeder	1	V1015153100	1	V1015153100
17	Federbuchse	1	V2444204000	1	V2444204000
18	Dichtung	1	V0900106000	1	V0900106000
19	Verschlusschraube	1	V1150103000	1	V1150103000
20	Druckzylinder	1	V2444205000	1	V2444205000
21	O-Ring	1	V0910268000	1	V0910268000
22	Kolben	1	V2444206000	1	V2444206000
23	Gewindestift	2	V2444207000	2	V2444207000
24	Kolbenfeder	4	V2444208000	4	V2444208000
25	Zylinderdeckel	1	V2444209000	1	V2444209000
26	Klemmkeil	1	V2444211000	1	V2444211000
27	Hutmutter	2	V2035530003	2	V2035530003
28	Senkkopfschraube	4	V2444210001	4	V2444210001
29	Packungsschraube	1	V2444212000	1	V2444212000
30	O-Ring	1	V0910221001	1	V0910221001
31	Hebelschaftschraube	1	V1130108000	1	V1130108000

Ersatzteilliste PILOT SIL 42 / 43					
D		PILOT SIL 42		PILOT SIL 43	
		V2443251xx3		V2443351xx3	
Pos.	Bezeichnung	Stck	Ersatzteilnummer	Stck	Ersatzteilnummer
32	Distanzstück	2	V1135102000	2	V1135102000
33	Hebeldruckstück	1	V2423212100	1	V2423212100
34	Abzughebel	1	V1130117000	1	V1130117000
35	Hebelschraube	1	V1030109000	1	V1030109000
36	Doppelnippel	1	V0010101000	1	V0010101000
37	Materialschlauch (Silikon)	2	2332306	2	2332306
	Materialschlauch (PVC)		V2000515144		V2000515144

* Bei Bestellung bitte entsprechende Größe angeben.
(Düsengrößen: 0,5 • 0,8 • 1,0 • 1,2 • 1,5 • 2,0 mm ø)

Wir empfehlen, alle fettgedruckten Ersatzteile (Verschleißteile) auf Lager zu halten.

1 Allgemeines

1.1 Kennzeichnung der Modelle

Modelle:	Handspritzpistole PILOT SIL 42 / 43	
Typ:	PILOT SIL 42 PILOT SIL 43	V2443251xx3 V2443351xx3
Hersteller:	WALTHER Spritz- und Lackiersysteme GmbH Kärntner Str. 18-30 D-42327 Wuppertal Telefon: 00 49 / 2 02 / 787-0 Telefax: 00 49 / 2 02 / 787-2217 www.walther-pilot.de Email:info@walther-pilot.de	

1.2 Bestimmungsgemäße Verwendung

Die Handspritzpistole PILOT SIL dient ausschließlich der Verarbeitung spritzbarer Medien, die keine explosionsfähige Atmosphäre bilden können.

Da sämtliche materialführenden Teile aus Edelstahl gefertigt sind, können auch wasserhaltige Materialien verarbeitet werden.

Die spritzbaren Materialien dürfen lediglich auf Werkstücke bzw. Gegenstände aufgetragen werden.

Die Temperatur des Spritzmaterials darf 43°C grundsätzlich nicht überschreiten.

Die bestimmungsgemäße Verwendung schließt auch ein, dass alle Hinweise und Angaben der vorliegenden Betriebsanleitung gelesen, verstanden und beachtet werden.

Die vorgeschriebenen Inspektions- und Wartungsintervalle sind einzuhalten. Die Angaben auf den Geräteschildern bzw. die Angaben in dem Kapitel technische Daten sind unbedingt einzuhalten und dürfen nicht überschritten werden. Eine Überlastung des Gerätes muss ausgeschlossen sein.

Bei Anwendungen, bei denen der Ausfall des Gerätes zu einer Personengefährdung führen könnte, sind betreiberseitig entsprechende Sicherheitsmaßnahmen vorzusehen.

Falls im Betrieb Auffälligkeiten erkannt werden, muss das Gerät sofort stillgesetzt werden und es ist mit WALTHER Spritz- und Lackiersysteme Rücksprache zu halten.

1.3 Sachwidrige Verwendung

Die Spritzpistole darf nicht anders verwendet werden, wie im Abschnitt 1.2 **Bestimmungsgemäße Verwendung** beschrieben wird. Jede andere Verwendung ist sachwidrig.

Zur sachwidrigen Verwendung gehören z. B.:

- das Verspritzen von Materialien auf Personen und Tiere
- das Verspritzen von flüssigem Stickstoff.

2 Technische Beschreibung

PILOT SIL 42 / 43: Spritzpistole für konventionelle Zerstäubung

Die Materialzufuhr ist dauerhaft durch einen Keil versperrt. Erst durch das Betätigen des Abzughebels strömt Druckluft in den Druckzylinder. Dadurch wird dieser nach oben gedrückt und hebt den Keil an, sodass die Materialzufuhr durch die Materialschläuche freigegeben wird. **Es ist keine Dauerluft notwendig.** Das Schließen erfolgt in umgekehrter Reihenfolge.



Hinweis

Es dürfen nur die Original Schläuche von WALTHER verwendet werden, da sonst keine Garantie auf Dichtheit gegeben ist.

Der Spritzkegel wird durch Vor- bzw. Zurückschrauben des Luftkopfes (Pos. 1) eingestellt.

Ist die gewünschte Strahlgröße eingestellt, wird der Luftkopf mit dem Stelling (Pos. 2) festgesetzt.

Die Materialdurchflussmenge ist abhängig vom Durchmesser der Düse und der Einstellung des Materialdruckes am Druckgefäß oder Materialdruckregler.

3 Sicherheitshinweise

3.1 Kennzeichnung der Sicherheitshinweise



Warnung

Das Piktogramm und die Dringlichkeitsstufe **“Warnung“** kennzeichnen eine mögliche Gefahr für Personen.

Mögliche Folgen: schwere oder leichte Verletzungen.



Achtung

Das Piktogramm und die Dringlichkeitsstufe **“Achtung“** kennzeichnen eine mögliche Gefahr für Sachwerte.

Mögliche Folgen: Beschädigung von Sachen.



Hinweis

Das Piktogramm und die Dringlichkeitsstufe **“Hinweis“** kennzeichnen zusätzliche Informationen für das sichere und effiziente Arbeiten mit der Spritzpistole.

3.2 Allgemeine Sicherheitshinweise

- Die einschlägigen Unfallverhütungsvorschriften sowie die sonstigen anerkannten sicherheitstechnischen und arbeitsmedizinischen Regeln sind einzuhalten.
- Benutzen Sie die Spritzpistole nur in gut belüfteten Räumen. Im Arbeitsbereich ist Feuer, offenes Licht und Rauchen verboten. Beim Verspritzen leichtentzündlicher Materialien (z. B. Lacke, Kleber, Reinigungsmittel usw.) besteht erhöhte Gesundheits-, Explosions- und Brandgefahr.
- Schalten Sie vor jeder Wartung und Instandsetzung die Material- und Luftzufuhr zur Spritzpistole drucklos - Verletzungsgefahr!
- Halten Sie beim Verspritzen von Materialien keine Hände oder andere Körperteile vor die unter Druck stehende Düse der Spritzpistole - Verletzungsgefahr.
- Richten Sie die Spritzpistole nicht auf Personen und Tiere - Verletzungsgefahr.
- Beachten Sie die Verarbeitungs- und Sicherheitshinweise der Hersteller von Spritzmaterial und Reinigungsmittel. Insbesondere aggressive und ätzende Materialien können gesundheitliche Schäden verursachen.
- Die partikelführende Abluft ist vom Arbeitsbereich und Betriebspersonal fernzuhalten. Tragen Sie dennoch vorschriftsgemäßen Atemschutz und vorschriftsgemäße Arbeitskleidung, wenn Sie mit der Spritzpistole Materialien verarbeiten. Umherschwebende Partikel gefährden Ihre Gesundheit.
- Tragen Sie im Arbeitsbereich der Spritzpistole einen Gehörschutz. Der erzeugte Schallpegel der Spritzpistole beträgt ca. 85 dB (A).
- Achten Sie stets darauf, dass bei Inbetriebnahme, insbesondere nach Montage- und Wartungsarbeiten alle Muttern und Schrauben fest angezogen sind.
- Verwenden Sie nur Original-Ersatzteile, da WALTHER nur für diese eine sichere und einwandfreie Funktion garantieren kann.
- Bei Nachfragen zur gefahrlosen Benutzung der Spritzpistole sowie der darin verwendeten Materialien, wenden Sie sich bitte an:

WALTHER Spritz- und Lackiersysteme GmbH, D-42327 Wuppertal.

4 Versorgungsleitungen anschließen



Hinweis

Zur Durchführung der im Folgenden aufgeführten Arbeitsschritte benutzen Sie bitte die Explosionszeichnung (Seite 4) dieser Betriebsanleitung.



Warnung

Der an der Pistole anstehende Luftdruck muss zwischen **min. 2 bar** und **max. 8 bar** liegen, da sonst kein funktionssicherer Betrieb der Spritzpistole gewährleistet

werden kann.



Warnung

Material- und Luftschläuche, die mit einer Schlauchtülle befestigt werden, müssen zusätzlich mit einer Schlauchschelle gesichert sein.

Materialzuführung durch Druckgefäß

1. Befestigen Sie den Druckluftschlauch an der Luftleitung (gereinigte Druckluft) und an dem Luftanschluss der Spritzpistole (Pos. 36). Befestigen Sie die Materialzuführungsschläuche an den Materialdruckgefäßen bzw. Materialdruckreglern einer Pumpenanlage und an den Materialanschlüssen (Pos. 3) der Spritzpistole.
2. Füllen Sie Material in die Materialdruckgefäße und verschließen Sie die Deckel.
3. Stellen Sie an den Druckluftreduzierventilen die gewünschten Materialdrücke ein; bei Materialzufuhr über Pumpensysteme werden die Materialdrücke an den Materialdruckreglern eingestellt.
4. Schalten Sie die Druckluft ein und stellen Sie am Reduzierventil den gewünschten Zerstäuberluftdruck ein. - **min. 2 bar**
5. Öffnen Sie die Materialhähne an den Druckgefäßen.
6. Um die in den Materialschläuchen befindliche Luft entweichen zu lassen, betätigen Sie den Abzugshebel (Pos. 34) solange, bis gleichmäßige Materialstrahlen aus den Düsen treten; nun kann die Pistole wieder geschlossen werden.

Die Pistole ist nun betriebsbereit.

5 Inbetriebnahme / Bedienung

Bevor Sie die Spritzpistole in Betrieb setzen können, müssen folgende Voraussetzungen erfüllt sein:

- Der Zerstäuberluftdruck muss immer zuerst an der Spritzpistole anstehen
- Erst danach müssen die Materialdrücke an der Spritzpistole anstehen



Achtung

Der Materialdruck darf nicht höher eingestellt sein als **1,5 bar**, da sonst kein funktionssicherer Betrieb der Spritzpistole gewährleistet werden kann.



Warnung

Die Spritzpistole muss nach Arbeitsende immer drucklos geschaltet werden. Die unter Druck stehenden Leitungen können platzen und nahestehende Personen durch das ausströmende Material verletzen.

Spritzbildprobe

Eine Spritzbildprobe sollte immer dann erzeugt werden, wenn:

- die Spritzpistole zum erstenmal in Betrieb gesetzt wird.
- das Spritzmaterial ausgetauscht wird.
- die Pistole zur Wartung oder Instandsetzung zerlegt wurde.

Die Spritzbildprobe kann auf ein Probewerkstück, Blech, Pappe oder Papier abgegeben werden.



Spritzbild verändern:

Sie können an der PILOT SIL durch die folgenden Einstellungen das Spritzbild verändern

a) Spritzkegel einstellen

Der Spritzkegel wird durch Vor- bzw. Zurückschrauben des Luftkopfes (Pos. 1) eingestellt. Ist die gewünschte Strahlgröße eingestellt, wird der Luftkopf mit dem Stellring (Pos. 2) festgesetzt.

b) Materialdurchflussmenge einstellen

Die Materialdurchflussmenge ist abhängig vom Durchmesser der Düse und der Einstellung des Materialdruckes am Druckgefäß oder Materialdruckregler.

c) Zerstäuberluft regulieren

Der Zerstäuberluftdruck wird am Druckluft-Reduzierventil der Kompressoranlage eingestellt. Beachten Sie die Anweisungen und Sicherheitshinweise des Herstellers. Wenn Sie das Spritzbild über die bereits erwähnten Möglichkeiten hinaus verändern wollen, muss die Spritzpistole umgerüstet werden. WALTHER bietet dazu eine Vielzahl unterschiedlicher Luftkopf- / Materialdüse-Kombinationen an.

6 Umrüstung / Instandsetzung



Warnung

Schalten Sie vor jeder Umrüstung / Instandsetzung zuerst die Materialzufuhr und danach die Zerstäuberluft zur Spritzpistole drucklos - Verletzungsgefahr



Hinweis

Zur Durchführung der im Folgenden aufgeführten Arbeitsschritte benutzen Sie bitte die Zeichnung (Seite 2) dieser Betriebsanleitung.

6.1 Materialdüse und Luftkopf wechseln

1. Schrauben Sie den Luftkopf (Pos. 1) von der Materialdüse (Pos. 3).
2. Schrauben Sie die Materialdüse (Pos. 3) mit einem Schlüssel (SW 7) aus der Aufnahmeplatte (Pos. 5) heraus.

Die Montage der neuen Materialdüse erfolgt in umgekehrter Reihenfolge.



Hinweis

Alle beweglichen und gleitenden Bauteile müssen vor dem Einbau in den Pistolenkörper mit einem säurefreien, nicht harzenden Fett eingefettet werden.

7 Reinigung



Achtung

Legen Sie die Spritzpistole nie in Lösemittel oder ein anderes Reinigungsmittel. Die einwandfreie Funktion der Spritzpistole kann sonst nicht garantiert werden. Verwenden Sie zur Reinigung keine harten oder spitzen Gegenstände. Für Schäden, die aus unsachgemäßer Reinigung herrühren, übernimmt WALTHER Spritz- und Lackiersysteme, Wuppertal, keine Gewährleistung.

Sie können die Spritzpistole reinigen, ohne diese dabei zerlegen zu müssen.

1. Befüllen Sie das gesäuberte Materialdruckgefäß mit einem zum verspritzten Material passenden Reinigungsmittel.
2. Setzen Sie die Spritzpistole in Betrieb.
3. Setzen Sie die Spritzpistole erst außer Betrieb, wenn diese nur noch klares Reinigungsmittel verspritzt.

Die gesamte Spritzanlage ist bis zum nächsten Einsatz drucklos zu schalten. Verwenden Sie zur Reinigung der Spritzpistole nur Reinigungsmittel, die vom Hersteller des Spritzmaterials angegeben werden und die folgenden Bestandteile **nicht** enthalten:

- halogenierte Kohlenwasserstoffe (z.B. 1,1,1, Trichlorethan, Metylen-Chlorid usw.)
- Säuren und säurehaltige Reinigungsmittel
- regenerierte Lösemittel (sog. Reinigungsverdünnungen)
- Entlackungsmittel.

Die o.g. Bestandteile verursachen an galvanisierten Bauteilen chemische Reaktionen und führen zu Korrosionsschäden.

Reinigen Sie die Spritzpistole

- vor jedem Farb- bzw. Materialwechsel.
- mindestens einmal wöchentlich.
- materialabhängig und je nach Verschmutzungsgrad mehrfach wöchentlich.

Ausführliche Reinigung

1. Zerlegen Sie die Pistole.
2. Reinigen Sie den Luftkopf (Pos. 1) und die Materialdüse (Pos. 3) mit einem Pinsel und dem Reinigungsmittel.
3. Reinigen Sie alle übrigen Bauteile und den Pistolenkörper mit einem Tuch und dem Reinigungsmittel.
4. Bestreichen Sie folgende Teile mit einem dünnen Fettfilm:
 - Nadelfeder (Pos. 16)
 - alle gleitenden Teile und Lagerstellen.

Die beweglichen Innenteile sind wenigstens einmal wöchentlich zu fetten. Die Feder sollte ständig mit einem leichten Fettüberzug versehen sein. Verwenden Sie dazu ein säurefreies, nicht harzendes Fett und einen Pinsel. Anschließend wird die Spritzpistole in umgekehrter Reihenfolge zusammengesetzt.

8 Fehlersuche und -beseitigung



Warnung

Unterbrechen Sie vor jeder Umrüstung **zuerst** die **Materialzufuhr** und dann die Luftzufuhr zur Spritzpistole - Verletzungsgefahr.

Fehler	Ursache	Abhilfe
Pistole tropft/ spritzt in Ruhestellung	Luftdruck zu gering	Luftdruck erhöhen auf min. 2 bar
	Materialschlauch zu hart	weicheren Schlauch verwenden
Stoßweiser oder flatternder Spritz- strahl	Materialmenge zu gering	Material auffüllen
	Falsche Luftkopfposition	Luftkopfposition anpassen

9 Entsorgung

Die bei der Reinigung und Wartung anfallenden Materialien sind den Gesetzen und Vorschriften entsprechend sach- und fachgerecht zu entsorgen.



Warnung

Beachten Sie insbesondere die Hinweise des Herstellers der Spritz- und Reinigungsmittel. Unachtsam entsorgtes Material gefährdet die Gesundheit von Mensch und Tier.

10 Technische Daten

Gewicht:	780 g/ 1,7 lb
Düsenausstattung nach Wahl:	0,5 • 0,8 • 1,0 • 1,2 • 1,5 • 2,0 mm ø
Luftköpfe:	Rundstrahlluftkopf V 10 109 01 053 (für Düsengröße 0,5 - 1,5 mm) Rundstrahlluftkopf V 10 109 01 203 (für Düsengröße 2,0 mm)
Anschlüsse:	
Luftanschluss:	G 1/4"
Materialanschluss:	Silikonschlauch 4 x 8 mm ø transparent oder PVC Schlauch 5 x 1,5 mm ø
Druckbereiche:	
min. Zerstäuberluftdruck	2 bar/ 29 psi
max. Zerstäuberluftdruck	8 bar/ 116 psi
max. Materialdruck	1,5 bar/ 22 psi
max. Betriebstemperatur der Spritzpistole:	43°C/ 109,4 °F

Der Schallpegel,
gemessen in 1 m Abstand, beträgt: 85 dB(A)

Luftverbrauch:

Zerstäuberluftdruck	SIL 42	SIL 43
1 bar/ 15 psi	56 l/min	71 l/min
2 bar/ 29 psi	98 l/min	130 l/min
3 bar/ 44 psi	140 l/min	180 l/min
4 bar/ 58 psi	179 l/min	222 l/min

Technische Änderungen vorbehalten.

Contents

	Exploded Drawing	2
	Declaration of CE-Conformity	17
	Replacement parts	18
1	General	20
1.1	Identification of model version	20
1.2	Normal use	20
1.3	Improper use	21
2	Technical description	21
3	Safety Instructions	21
3.1	Identification of safety instructions	21
3.2	General Safety Instructions	22
4	Connection of input lines	23
5	Operational handling	24
6	Retooling and repairs	25
6.1	Replacement of the material nozzle and the air cap	25
7	Cleaning	25
8	Trouble shooting	26
9	Disposal of cleaning and servicing substances	26
10	Technical data	27

Declaration of EC/EU-Conformity

We, the manufacturers of the equipment, hereby declare under our sole responsibility that the product(s) described below conform to the essential safety requirements. This declaration will be rendered invalid if any changes are made to the equipment without prior consultation with us.

Manufacturer	WALTHER Spritz- und Lackiersysteme GmbH Kärntner Str. 18 - 30 D - 42327 Wuppertal Tel.: +49(0)202 / 787 - 0 Fax: +49(0)202 / 787 - 2217 www.walther-pilot.de • e-mail: info@walther-pilot.de			
Type Designation	Manual spray guns PILOT SIL 42 / 43		V2443251xx3	
	PILOT SIL 42		V2443351xx3	
	PILOT SIL 43		V2443351xx3	
Intended purpose	Processing of sprayable media			
Applied Standards and Directives				
EU-Mechanical Engineering Directives 2006/42/EC EN ISO 12100:2011-3 DIN EN 1953:2013				
Authorized with the compilation of the technical file: Nico Kowalski, WALTHER Spritz- und Lackiersysteme GmbH, Kärntner Str. 18 - 30 D- 42327 Wuppertal				
Special remarks : The named product is intended for installation in other equipment. Commissioning is prohibited until such time as the end product has been proved to conform to the provision of the Directives 2006/42/EC.				

Wuppertal, 31 January 2020

p.p. 

Name: Torsten Bröker
Position: Manager, Design and Development

This Declaration does not give assurance of properties in the sense of product liability. The safety instructions provided in the product documentation must be observed at all times.

Replacement parts PILOT SIL 42 / 43					
GB		PILOT SIL 42		PILOT SIL 43	
		V2443251xx3		V2443351xx3	
Item	Description	Qty.	Art. No.	Qty.	Art. No.
1	Air cap Nozzle-size 0,5-1,5 mm	2	V1010901053*	3	V1010901053*
	Air cap Nozzle-size 2,0		V1010901203*		V1010901203*
2	Adjusting collar	2	V1010902003	3	V1010902003
3	Material nozzle compl.	2	V2410901xx3*	3	V2410901xx3*
4	Socket screw	1	V2423213103	1	V2423213103
5	Support plate	1	V2413012000	1	V2413112003
6	Gun Body compl.	1	V2444201000	1	V2444201000
9	Piston compl.	1	V2444202000	1	V2444202000
10	O-ring	2	V0910203001	2	V0910203001
11	O-ring	1	V0910327001	1	V0910327001
12	Piston hub	1	V2444203000	1	V2444203000
13	O-ring	2	V0910337000	2	V0910337000
14	Spacing washer	1	V2423209105	1	V2423209105
15	Nut	1	V2423208105	1	V2423208105
16	Molla dell'ago	1	V1015153100	1	V1015153100
17	Spring hub	1	V2444204000	1	V2444204000
18	Fibre-seal	1	V0900106000	1	V0900106000
19	Threaded closing cap	1	V1150103000	1	V1150103000
20	Squeeze cylinder	1	V2444205000	1	V2444205000
21	O-ring	1	V0910268000	1	V0910268000
22	Piston	1	V2444206000	1	V2444206000
23	Set screw	2	V2444207000	2	V2444207000
24	Piston spring	4	V2444208000	4	V2444208000
25	Cylinder cover	1	V2444209000	1	V2444209000
26	Clamping part	1	V2444211000	1	V2444211000
27	Cover nut	2	V2035530003	2	V2035530003
28	Counter-sunk screw	4	V2444210001	4	V2444210001
29	Packing screw	1	V2444212000	1	V2444212000
30	O-ring	1	V0910221001	1	V0910221001
31	Lever shank screw	1	V1130108000	1	V1130108000

Replacement parts PILOT SIL 42 / 43					
GB		PILOT SIL 42		PILOT SIL 43	
		V2443251xx3		V2443351xx3	
Item	Description	Qty.	Art. No.	Qty.	Art. No.
32	Spacer	2	V1135102000	2	V1135102000
33	Lever press piece	1	V2423212100	1	V2423212100
34	Trigger lever	1	V1130117000	1	V1130117000
35	Lever screw	1	V1030109000	1	V1030109000
36	Double nipple	1	V0010101000	1	V0010101000
37	Material hose (Silicon)	2	2332306	2	2332306
	Material hose (PVC)		V2000515144		V2000515144

* Please indicate size when ordering.
(Nozzle sizes available: 0,5 • 0,8 • 1,0 • 1,2 • 1,5 • 2,0 mm ø)

It is recommended to keep in stock all bold-printed parts (wearing parts).

1 General

1.1 Identification of model version

Models: Manual spray gun PILOT SIL 42 / 43

Typ: PILOT SIL 42 V2443251xx3
PILOT SIL 43 V2443351xx3

Manufacturer: WALTHER Spritz- und Lackiersysteme GmbH
Kärntner Str. 18-30
D-42327 Wuppertal
Phone: 00 49 / 2 02 / 787-0
Telefax: 00 49 / 2 02 / 787-2217
www.walther-pilot.de
Email: info@walther-pilot.de

1.2 Normal use

The manual spray guns of the series PILOT SIL 42 / 43 are designed to be used exclusively for sprayable media, which cannot form an explosive atmosphere:

Since all wetted parts are made of stainless specialty steel, the spray guns can also be used for spraying aqueous materials.

Please note that sprayable materials may only be applied to workpieces and/or similar objects.

The temperature of the spraying material must not exceed 43 °C.

The term "normal use" also implies that all safety warnings, operating handling details, etc., as stated in these operating instructions are carefully read, understood and duly complied with.

When using the equipment, the requirements specified in these Operating Instructions must be observed at all times.

The technical data indicated on the equipment rating plates and the specifications in the chapter "Technical Data" must be complied with at all times and must not be exceeded. An overloading of the equipment must be ruled out.

The operator must check and ensure that all technical data and the marking of the equipment are compliant with the necessary requirements.

The operator must provide corresponding safety measures for all applications in which the breakdown of the equipment might lead to danger to persons.

If any irregularities are observed while the equipment is in operation, the equipment must be put out of operation immediately and WALTHER Spritz- und Lackiersysteme must be consulted.

1.3 Improper use

The spray gun cannot be used for any application not included in the instructions. Any other use is improper, e. g.:

- Spraying in direction of people or animals
- Spraying liquid nitrogen

2 Technical description

PILOT SIL 42 / 43: Spray gun for conventional spraying

The material supply is permanently blocked by a wedge. Only by operating the triggering lever, compressed air will flow into the pressure cylinder. This forces the cylinder up and lifts the wedge, so that the material supply through the material hoses is released. **No continuous air flow required.**

Closing takes place in the reverse sequence.



Note

One must only use original hoses from WALTHER, as otherwise leak tightness cannot be guaranteed.

The spray cone is adjusted by screwing the air cap (item 1) forward or backward. Once the desired spray size has been set, the air cap is locked with the adjusting collar (item 2).

The material flow volume depends on the nozzle diameter and the setting of the material pressure at the pressure tank or material pressure regulator.

3 Safety instructions

3.1 Identification of safety instructions



Warning

The pictogram and the urgency level "Warning" identify a possible danger to persons.

Possible consequences: Slight to severe injuries.



Attention

The pictogram and the urgency level "Attention" identify a possible danger to material assets.

Possible consequences: Damage to material assets.



Note

The pictogram and the urgency level "Note" identify additional information for the safe and efficient operation of the spray gun.

3.2 General safety instructions

- All applicable accident prevention rules and regulations as well as other recognised industrial safety and health rules and regulations must be observed at all times.
- Use the spray gun only in well-ventilated rooms. Fire, naked flames and smoking are strictly prohibited within the working area. WARNING – during the spraying of flammable materials (e.g. lacquers, adhesives, cleaning agents, etc.), there is an increased risk to health as well as an increased risk of explosion and fire.
- Before carrying out maintenance or servicing work, always ensure that the air and material feed to the spray gun have been de-pressurised. Risk of injury!
- When spraying materials, do not place your hands or other parts of the body in front of the pressurised nozzle or the spray gun. Risk of injury!
- Never point the spray gun at persons or animals. Risk of injury!
- Always observe the spraying and safety instructions given by the manufacturers of the spraying material and the cleaning agent. Aggressive and corrosive materials in particular can be harmful to health.
- Exhaust air containing particles (overspray) must be kept away from the working area and personnel. In spite of these measures, always wear the regulation breathing masks and protective overalls when using the gun. Airborne particles represent a serious health hazard!
- Always wear hearing protection when using the gun or when in the vicinity of a gun that is in use. The noise level generated by the spray gun is approx. 85 dB (A)
- After carrying out assembly or maintenance work, always ensure that all nuts, bolts and screw connections have been fully tightened before the gun is used.
- Use only original replacement parts, since WALTHER can only guarantee safe and fault-free operation for original parts.
- For further information on the safe use of the spray gun and the spraying materials, please contact:

WALTHER Spritz- und Lackiersysteme GmbH, D-42327 Wuppertal, Germany.

4 Connect supply lines



Note

Please refer to the explosion drawing (folded sheet) in the front of these operating instructions to perform the work steps listed below.



Warning

The air pressure at the gun must range between **min. 2 bar** and **max. 8 bar** since proper functioning of the spray gun can otherwise not be ensured.



Warning

Material and air hoses mounted on a hose nipple must be secured with a hose clamp in addition.

Material supply through pressure tank

1. Attach the compressed air hose to the air line (cleaned compressed air) and to the air connection of the spray gun (item 36).
2. Attach the material supply hoses to the material pressure tanks or material pressure regulators of a pump system and to the material connections (item 3) of the spray gun.
3. Fill the material into the material pressure tanks and close the lids.
4. Set the desired material pressures at the compressed air reducing valves; if the material is supplied via pump systems, the material pressures are set at the material pressure regulators.
5. Switch on the compressed air and set the desired spray air pressure pressure reducing valve - **min. 2 bar**
6. Open the material cocks at the pressure tanks.
7. To allow the air in the material hoses to escape, actuate the trigger level (item 34) until uniform material jets exit the nozzles; the gun can now be closed again.

The gun is now ready to be operated.

5 Operation startup / Handling

The following requirements must have been met before you can operate the spray gun:

- The spray air pressure must always first be available at the spray gun
- Only then may the material pressures be available at the spray gun



Attention

The material pressure may not be set higher than **1,5 bar** since proper functioning of the spray gun may otherwise not be ensured.



Warning

Always relieve the pressure from the spray gun after work is completed. The pressurized lines may rupture and persons standing nearby may be injured by the escaping material.

Spray pattern test

A spray pattern test should always be generated when:

- the spray gun is used for the first time.
- the spray material is replaced.
- the gun has been disassembled for maintenance or repair.

The spray pattern test can be made on a sample work piece, sheet metal, cardboard or paper.

Changing the spray pattern:

You can change the spray pattern at the PILOT SIL by making the following settings :

a) adjust the spray cone

The spray cone is adjusted by screwing the air cap (item 1) forward or backward. Once the desired jet size has been set, the air cap is locked with the adjusting collar (item 2).

b) adjust the material flow volume

The material flow volume depends on the nozzle diameter and the setting of the material pressure at the pressure tank or material pressure regulator.

c) adjust the spray air

The spray air pressure is adjusted at the compressed air reduction valve of the compressed air system. Please follow the directions and safety instructions of the manufacturer. If you want to change the spray pattern beyond the options already mentioned, the spray gun must be retrofitted. WALTHER offers a variety of different air cap / material nozzle combinations.

6 Retooling and repairs



Warning

Prior to any repairs or replacements: Make sure that the spray gun is in depressurized condition, i.e. all air and material inputs must be shut off - if not, imminent Risk of Injury.



Note

In order to perform the following procedures, please refer to the exploded diagram at the beginning (page 2) of these operating instructions.

6.1 Replacement of the material nozzle and the air cap

1. Unscrew the air cap (item 1) from the material nozzle (item 3).
2. Unscrew the material nozzle (item 3) with a wrench (7 mm) from the support plate (item 5).

The installation of the new nozzle insert assembly and of the remaining parts in reverse order.



Note

All sliding and moveable parts must be lubricated with a non-acidic, non-resinogenic grease prior to installation.

7 Cleaning



Warning

Do not use any hard, sharp or pointed objects when cleaning the spray gun. Never immerse the spray gun in solvent or any other cleaning solution. The functional reliability and efficiency of the gun can otherwise not be guaranteed. WALTHER is not responsible for any damage resulting from improper cleaning.

The gun does not need to be dismantled for cleaning.

1. Fill the cleaned material container with a cleaning fluid compatible with the sprayed material.
2. Operate the spray gun.
3. Do not stop the spray gun until clear cleaning fluid emerges from the nozzle.

The entire system should then be depressurised until the gun is used again. Clean the spray gun only with cleaning agents which have been recommended by the manufacturer of the sprayed material and which do **not** contain the following constituents:

- halogenated hydrocarbons (e.g. 1,1,1-trichloroethan, methylene chloride, etc.)
- acids and acidic cleaning fluids
- regenerated solvents (so-called cleaning thinners)
- paint removers

The above-mentioned constituents cause chemical reactions on electroplated components, resulting in corrosion damage.

Clean the spray gun

- before each change of spraying material
- at least once a week or
- several times a week if required by the spraying medium and depending on the degree of fouling.

Detailed Cleaning

1. Disassemble the spray gun
2. Clean the air cap (Pos. 1) and the material nozzle (Pos. 3) with a soft brush and cleaning fluid.
3. Clean all other components and the gun body with a soft cloth and cleaning fluid.
4. Coat the following parts with a thin layer of grease:
 - Molla dell'ago (Pos. 16)
 - all sliding parts and bearing points.

The moving internal parts must be greased at least once a week.

The springs should always be coated with a thin layer of grease. For this, always use a non-acidic, non-resinogenic grease and a soft brush. Assemble the gun again in reverse order.

8 Trouble shooting



Warning

Prior to any retooling the spray gun should be depressurized state, i. e. atomising air as well as the material pressure - risk of injury.

Error	Cause	Troubleshooting
Gun drips / sprays when not in use	Air pressure too low	Increase air pressure to at least 2 bar
	Material hose too hard	use softer hose
Pulsating or shimming spray jet	Material volume too low	Fill in material
	Wrong air cap position	Adjust air cap position

9 Disposal of cleaning and servicing substances

Waste spraying media and waste material from cleaning and servicing must be disposed of in accordance with all applicable local and national regulations.



Warning

Observe the instructions issued by the manufacturers of the spraying and cleaning material at all times. The improper disposal of waste material endangers the health of human beings and animals!

10 Technical data

Net weight:	780 g/ 1,7 lb
Material nozzles available:	0,5 • 0,8 • 1,0 • 1,2 • 1,5 • 2,0 mm ø
Aircaps:	Round-jet aircap V 10 109 01 053 (for material-nozzle sizes 0,5-1,5 mm) Round-jet aircap V 10 109 01 203 (for material-nozzle sizes 2,0 mm)
Connection:	
Air connection:	G 1/4"
Material Inlet:	Silicon hose 4 x 8 mm ø transparent or PVC hose 5 x 1,5 mm ø
Pressure ranges:	
Min. input air pressure	2 bar/ 29 psi
Max. input air pressure	8 bar/ 116 psi
Max. material pressure	1,5 bar/ 22 psi
Max. operating temperature of the Spray gun:	43°C/ 109,4 °F
Noise level (measured at approx. 1 m from the spray gun):	83 dB(A)

Air consumption:

Atomising air pressure	SIL 42	SIL 43
1 bar/ 15 psi	56 l/min	71 l/min
2 bar/ 29 psi	98 l/min	130 l/min
3 bar/ 44 psi	140 l/min	180 l/min
4 bar/ 58 psi	179 l/min	222 l/min

Right to effect technical changes reserved.

D

Das WALTHER PILOT-Programm

- Hand-Spritzpistolen
- Automatik-Spritzpistolen
- Niederdruck-Spritzpistolen
(System HVLP)
- Pistolen-Düsenverlängerungen für
Innenbeschichtung
- Zweikomponenten-Spritzpistolen
- Materialdruckbehälter
- Drucklose Behälter
- Rührwerk-Systeme
- Airless-Geräte und Flüssigkeitspumpen
- Materialumlaufsysteme
- Farbnebel-Absaugsysteme
- Zuluft-Systeme
- Arbeitsschutz und Zubehör

GB

The WALTHER PILOT Programme

- Manual Spray Guns
- Automatic Spray Guns
- Low Pressure Spray Guns
(System HVLP)
- Gun Nozzle Extension for Internal
Coating
- Two Component Spray Guns
- Material Pressure Tanks
- Nonpressurized Tanks
- Agitator Systems
- Airless Equipment and Fluid Pumps
- Material Circulation Systems
- Paint Mist Extraction Systems
- Supply Air Systems
- Occupational Safety and Accessory
Items

Dokument-Nr.: 11426109 Version C

Bestell-Nr.: 2429858

Ausgabe: 11/2022

Technische Änderungen und Irrtümer vorbehalten. / Technical changes and errors excepted. © WALTHER PILOT

Walther Spritz- und Lackiersysteme GmbH

Kärntner Straße 18 -30 · D-42327 Wuppertal

T +49 202 787-0 · F +49 202 787-2217

info@walther-pilot.de · www.walther-pilot.de