



The Coating Experts

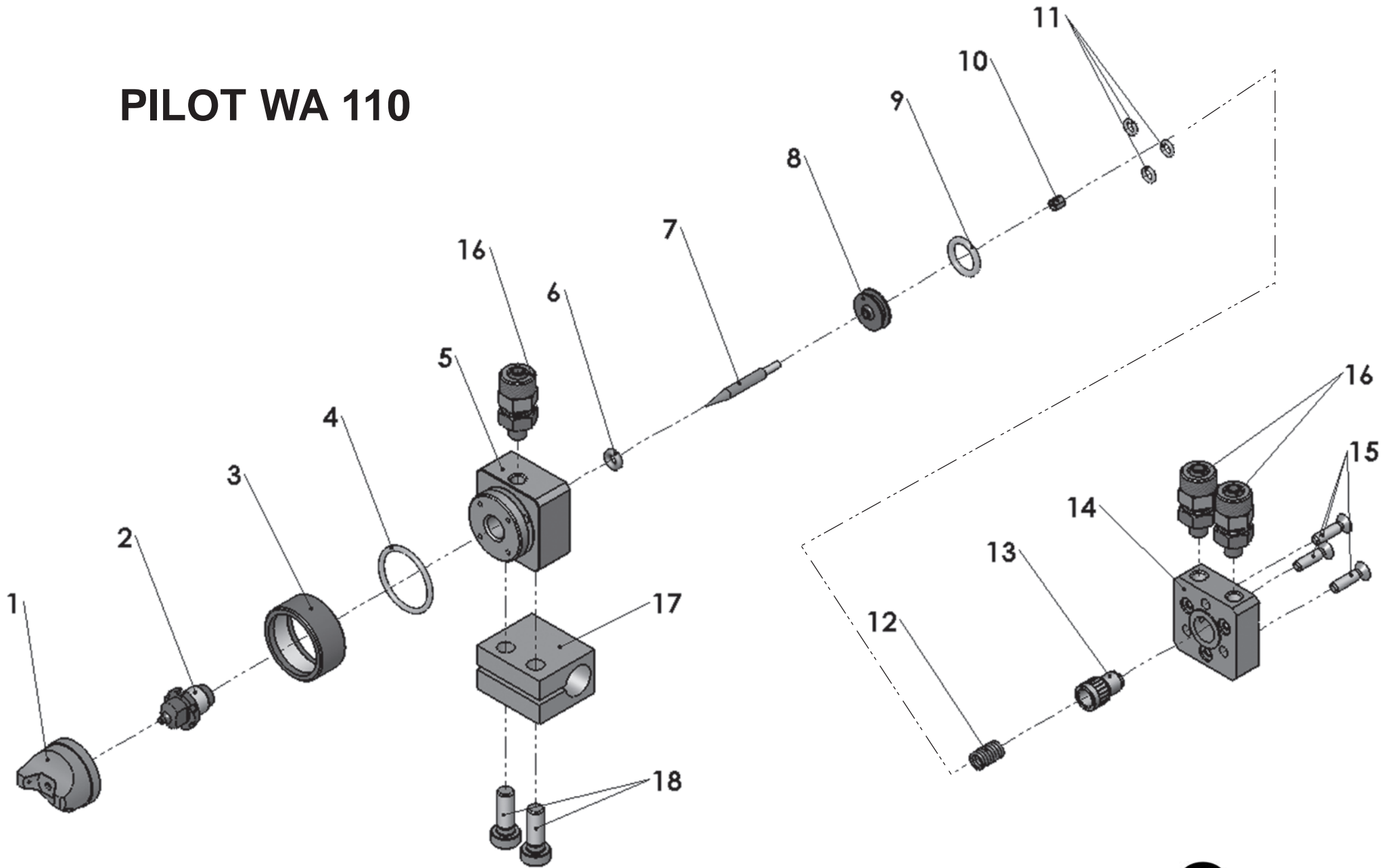
Betriebsanleitung / Operating Instructions

# PILOT WA 110



Automatik-Spritzpistole / Automatic Spray Gun

# PILOT WA 110



Stand November 2008



<b>Ersatzteilliste:</b>			
		<b>PILOT WA 110</b>	
		<b>V 20 340 xx xxx</b>	
<b>Pos.</b>	<b>Bezeichnung</b>	<b>Stck.</b>	<b>Ersatzteilnummer</b>
<b>1</b>	<b>Luftkopf</b>	<b>1</b>	<b>V 20 340 30 033</b>
<b>2</b>	<b>Materialdüse</b>	<b>1</b>	<b>V 20 340 40 033</b>
3	Luftkopfmutter	1	V 20 340 10 000
<b>4</b>	<b>O - Ring</b>	<b>1</b>	<b>V 09 103 03 001</b>
5	Pistolenvorderkörper kompl.	1	V 20 340 01 000
<b>6</b>	<b>O - Ring</b>	<b>1</b>	<b>V 09 102 08 001</b>
<b>7</b>	<b>Materialnadel</b>	<b>1</b>	<b>V 20 340 20 033</b>
8	Kolben	1	V 20 340 03 000
<b>9</b>	<b>O - Ring</b>	<b>1</b>	<b>V 09 103 04 001</b>
10	Nadelmutter	1	V 10 106 02 000
<b>11</b>	<b>O - Ring</b>	<b>3</b>	<b>V 09 102 20 001</b>
12	Kolbenfeder	1	V 20 340 04 000
13	Gewindebuchse	1	V 20 340 05 000
14	Kolbengehäuse, kompl.	1	V 20 340 02 000
15	Senkschraube	3	V 20 340 06 000
16	Schnellverschraubung	3	V 20 340 09 000
17	Halterung	1	V 20 340 07 000
18	Innensechskantschraube	2	V 20 340 08 000

Wir empfehlen, alle fettgedruckten Teile (Verschleißteile) auf Lager zu halten.

<b>Reparaturset</b>	
WALTHER hält für die Automatik Spritzpistole PILOT WA 100 ein Reparaturset bereit, dass sämtliche Verschleißteile enthält. Diese Teile sind in der Ersatzteilliste durch <b>Fettdruck</b> gekennzeichnet.	
<b>Artikel-Nr.:</b>	<b>V 16 203 40 . . 3</b>

## 1 Allgemeines

### 1.1 Kennzeichnung des Modells

**Modell:** Automatische Spritzpistole PILOT WA 110

**Typ:** PILOT WA 110 V 20 340 xx xxx

**Hersteller:** WALTHER Spritz- und Lackiersysteme GmbH  
 Kärntner Str. 18-30  
 D-42327 Wuppertal  
 Tel.: 0202 / 787-0  
 Fax: 0202 / 787-2217  
 www.walther-pilot.de • Email: info@walther-pilot.de

### 1.2 Bestimmungsgemäße Verwendung

Die automatische Spritzpistole PILOT WA 110 dient ausschließlich der Verarbeitung spritzbarer Medien, wie z.B.:

- Lacke und Farben
- Fette, Öle und Korrosionsschutzmittel
- Kleber
- Trennmittel
- Keramikglasuren
- Beizen

Sind die Materialien, die Sie verspritzen wollen, hier nicht aufgeführt, wenden Sie sich bitte an WALTHER Spritz- und Lackiersysteme GmbH, Wuppertal.

Die spritzbaren Materialien dürfen lediglich auf Werkstücke bzw. Gegenstände aufgetragen werden. Die Temperatur des Spritzmaterials darf 80°C grundsätzlich nicht überschreiten. Das Modell PILOT WA 110 ist keine handgeführte Spritzpistole und muss deshalb an einer geeigneten Halterung befestigt werden.

Die bestimmungsgemäße Verwendung schließt auch ein, dass alle Hinweise und Angaben der vorliegenden Betriebsanleitung gelesen, verstanden und beachtet werden.

Das Gerät erfüllt die Explosionsschutz-Forderungen der Richtlinie 2014/34/EU (ATEX) für die auf dem Typenschild angegebene Explosionsgruppe, Gerätekategorie, und Temperaturklasse. Beim Betreiben des Gerätes sind die Vorgaben dieser Betriebsanleitung unbedingt einzuhalten. Die vorgeschriebenen Inspektions- und Wartungsintervalle sind einzuhalten. Die Angaben auf den Geräteschildern bzw. die Angaben in dem Kapitel technische Daten sind unbedingt einzuhalten und dürfen nicht überschritten werden. Eine Überlastung des Gerätes muss ausgeschlossen sein.

Das Gerät darf in explosionsgefährdeten Bereichen nur nach Maßgabe der zuständigen Aufsichtsbehörde eingesetzt werden.

**Der zuständigen Aufsichtsbehörde bzw. dem Betreiber obliegt die Festlegung der Explosionsgefährdung (Zoneneinteilung).**

Es ist betreiberseitig zu prüfen und sicherzustellen, dass alle technischen Daten und die Kennzeichnung gemäß ATEX mit den notwendigen Vorgaben übereinstimmen. Bei Anwendungen, bei denen der Ausfall des Gerätes zu einer Personengefährdung führen könnten, sind betreiberseitig entsprechende Sicherheitsmaßnahmen vorzusehen.

Falls im Betrieb Auffälligkeiten erkannt werden, muss das Gerät sofort stillgesetzt

werden und es ist mit WALTHER-Spritz- und Lackiersysteme Rücksprache zu halten.  
Erdung / Potentialausgleich  
Es muss sichergestellt werden, dass die Spritzpistole separat oder in Verbindung mit dem Gerät auf dem sie aufgebaut ist, ausreichend geerdet ist (maximaler Widerstand  $10^6\Omega$ ).

### 1.3 Sachwidrige Verwendung

Die Spritzpistole darf nicht anders verwendet werden, als es im Abschnitt 1.2 *Bestimmungsgemäße Verwendung* geschrieben steht. Jede andere Verwendung ist sachwidrig. Zur sachwidrigen Verwendung gehören z.B.:

- das Verspritzen von Materialien auf Personen und Tiere
- das Verspritzen von flüssigem Stickstoff.

## 2 Technische Beschreibung

Die automatische Spritzpistole PILOT WA 110 arbeitet über Druckluftsteuerung. Die Zersteuberluft wird über ein extern angeordnetes Reduzierventil angesteuert. Der Pistolenkörper ist aus 1.4305 gefertigt.

## 3 Sicherheitshinweise

### 3.1 Kennzeichnung der Sicherheitshinweise



#### Warnung

Das Piktogramm und die Dringlichkeitsstufe "**Warnung**" kennzeichnen eine mögliche Gefahr für Personen. Mögliche Folgen: schwere oder leichte Verletzungen.



#### Achtung

Das Piktogramm und die Dringlichkeitsstufe "**Achtung**" kennzeichnen eine mögliche Gefahr für Sachwerte. Mögliche Folgen: Beschädigung von Sachen.



#### Hinweis

Das Piktogramm und die Dringlichkeitsstufe "**Hinweis**" kennzeichnen zusätzliche Informationen für das sichere und effiziente Arbeiten mit der Spritzpistole.

### 3.2 Allgemeine Sicherheitshinweise

- Die einschlägigen Unfallverhütungsvorschriften sowie die sonstigen anerkannten sicherheitstechnischen und arbeitsmedizinischen Regeln sind einzuhalten.
- Benutzen Sie die Spritzpistole nur in gut belüfteten Räumen. Im Arbeitsbereich ist Feuer, offenes Licht und Rauchen verboten. Beim Verspritzen leichtentzündlicher Materialien (z. B. Lacke, Kleber, Reinigungsmittel usw.) besteht erhöhte Gesundheits-, Explosions- und Brandgefahr.
- Es muss sichergestellt werden, dass die Spritzpistole separat oder in Verbindung mit dem Gerät auf dem sie aufgebaut ist, ausreichend geerdet ist (maximaler Widerstand  $10^6\Omega$ ).
- Schalten Sie vor jeder Wartung und Instandsetzung die Luft- und Materialzufuhr zur Spritzpistole drucklos - Verletzungsgefahr.
- Halten Sie beim Verspritzen von Materialien keine Hände oder andere Körperteile vor die unter Druck stehende Düse der Spritzpistole - Verletzungsgefahr.
- Richten Sie die Spritzpistole nicht auf Personen und Tiere - Verletzungsgefahr.
- Beachten Sie die Verarbeitungs- und Sicherheitshinweise der Hersteller von Spritzmate-

rial und Reinigungsmittel. Insbesondere aggressive und ätzende Materialien können gesundheitliche Schäden verursachen.

- Die partikelführende Abluft ist vom Arbeitsbereich und Betriebspersonal fernzuhalten. Tragen Sie dennoch vorschriftsgemäßen Atemschutz und vorschriftsgemäße Arbeitskleidung, wenn Sie mit der Spritzpistole Materialien verarbeiten. Umherschwebende Partikel gefährden Ihre Gesundheit.
- Tragen Sie im Arbeitsbereich der Spritzpistole einen Gehörschutz. Der erzeugte Schallpegel der Spritzpistole beträgt ca. 83 dB (A).
- Achten Sie stets darauf, dass bei Inbetriebnahme, insbesondere nach Montage- und Wartungsarbeiten alle Muttern und Schrauben fest angezogen sind.
- Verwenden Sie nur Original-Ersatzteile, da WALTHER nur für diese eine sichere und einwandfreie Funktion garantieren kann.
- Bei Nachfragen zur gefahrlosen Benutzung der Spritzpistole sowie der darin verwendeten Materialien, wenden Sie sich bitte an WALTHER Spritz- und Lackiersysteme GmbH, D-42327 Wuppertal.

## 4 Montage

Die Spritzpistole ist werkseitig komplett montiert. Bevor Sie die Spritzpistole in Betrieb setzen können, sind die folgenden Tätigkeiten durchzuführen:

### 4.1 Spritzpistole befestigen

Befestigen Sie die Spritzpistole an einer geeigneten, standsicheren Halterung.

### 4.2 Versorgungsleitungen anschließen



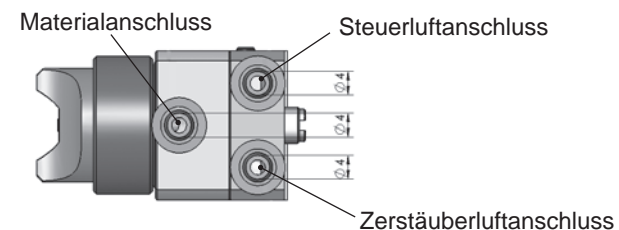
#### Warnung

Achten Sie darauf, dass die Anschlüsse nicht vertauscht werden - Verletzungsgefahr.



#### Warnung

Material- und Luftschläuche, die mit einer Schlauchtülle befestigt werden, müssen zusätzlich mit einer Schlauchschelle gesichert sein.



Die Spritzpistole ist nun vollständig montiert und kann in Betrieb gesetzt werden.

## 5 Inbetriebnahme / Bedienung

Bevor Sie die Spritzpistole in Betrieb setzen können, müssen folgende Voraussetzungen erfüllt sein:

- Der Steuerluftdruck muss an der Spritzpistole anstehen

- Der Zerstäuberluftdruck muss an der Spritzpistole anstehen
- Der Materialdruck muss an der Spritzpistole anstehen.



### Achtung

Der Materialdruck darf nicht höher eingestellt sein als **8 bar**, da sonst kein funktions-sicherer Betrieb der Spritzpistole gewährleistet ist.

Stellen Sie den Steuerluftdruck auf mindestens **4,5 bar**, damit die Spritzpistole in Betrieb gesetzt werden kann.

Sie können die Spritzpistole in und außer Betrieb setzen, indem Sie das 3/2-Wege-Steuerventil betätigen (siehe Betriebsanleitung des Anlagenherstellers).



### Warnung

Die Spritzpistole muss nach Arbeitsende immer drucklos geschaltet werden. Die unter Druck stehenden Leitungen können platzen und nahestehende Personen durch das ausströmende Material verletzen.

### Spritzbildprobe

Eine Spritzbildprobe sollte immer dann erzeugt werden, wenn:

- die Spritzpistole zum erstenmal in Betrieb gesetzt wird
- das Spritzmaterial ausgetauscht wird
- die Pistole zur Wartung oder Instandsetzung zerlegt wurde.

Die Spritzbildprobe kann auf ein Probewerkstück, Blech, Pappe oder Papier abgegeben werden.

### Spritzbild verändern

### Materialdurchflussmenge einstellen

Die Bestimmung der Materialdurchflussmenge ist anhand der Auswahl einer geeigneten Düsengröße vorzunehmen. Sie ist außerdem abhängig vom anstehenden Materialdruck.

### Materialdruck regulieren

Diese Einstellung nehmen Sie an der Pumpe oder am Druckbehälter vor. Beachten Sie dabei die Anweisungen und Sicherheitshinweise des Herstellers.

### Zerstäuberluftdruck regulieren

Der Zerstäuberluftdruck wird stufenlos über ein in der Anlage angeordnetes Druckluft-Reduzierventile eingestellt. Beachten Sie die Anweisungen und Sicherheitshinweise des Herstellers.

### Steuerluftdruck regulieren

Der Steuerluftdruck wird am Druckluft-Reduzierventil der Kompressoranlage eingestellt. Beachten Sie die Anweisungen und Sicherheitshinweise des Herstellers.

## 6 Umrüstung / Instandsetzung



### Warnung

Schalten Sie vor jeder Umrüstung / Instandsetzung die Steuer- und Zerstäuberluft sowie die Materialzufuhr zur Spritzpistole drucklos - Verletzungsgefahr.



### Hinweis

Zur Durchführung der im Folgenden aufgeführten Arbeitsschritte benutzen Sie bitte die Zeichnung am Anfang dieser Betriebsanleitung.

### Luftkopf wechseln

1. Schrauben Sie die Luftkopfmutter (Pos. 3) ab und entfernen den Luftkopf (Pos.1) vom Pistolenkörper (Pos. 5).

### Materialdüse wechseln

1. Entfernen Sie zunächst den Luftkopf (Pos. 1).
2. Entfernen Sie danach die Materialdüse (Pos. 2) (SW 7) vom Pistolenkörper.

### Materialnadel wechseln.

1. Schrauben Sie die drei Senkschrauben (Pos. 15) aus dem Vorderkörper (Pos. 5).
2. Entfernen Sie das Kolbengehäuse (Pos. 14).
3. Entfernen Sie die Kolbenfeder (Pos. 12).
4. Ziehen Sie den Kolben (Pos. 8) mit der Materialnadel (Pos. 7) heraus.
5. Schrauben Sie die Nadelmutter (Pos. 10) ab und entfernen den Kolben von der Materialnadel (Pos. 7).

Die Montage der neuen Materialnadel\* erfolgt in umgekehrter Reihenfolge.

### Federn und Dichtungen austauschen

Zerlegen Sie die Spritzpistole in den oben genannten Arbeitsschritten, wenn die folgenden Bauteile ausgetauscht werden müssen:

- Druckfeder des Kolbens
- O-Ring des Kolbens\*



### Hinweis

Die mit \* gekennzeichneten Bauteile müssen vor dem Einbau in den Pistolenkörper mit einem säurefreien, nicht harzenden Fett eingefettet werden.

## 7 Reinigung und Wartung

- Schalten Sie vor jeder Wartung die Steuer- und Zerstäuberluft sowie die Materialzufuhr zur Spritzpistole drucklos - Verletzungsgefahr.
- Im Arbeitsbereich ist Feuer, offenes Licht und Rauchen verboten. Beim Verspritzen leichtentzündlicher Materialien (z.B. Reinigungsmittel) besteht erhöhte Explosions- und Brandgefahr.
- Beachten Sie die Sicherheitshinweise des Reinigungsmittel Herstellers. Insbesondere aggressive und ätzende Reinigungsmittel können gesundheitliche Schäden verursachen.
- **Reinigen Sie die Spritzpistole**
- vor jedem Farb- bzw. Materialwechsel
- mindestens einmal wöchentlich
- materialabhängig und je nach Verschmutzungsgrad mehrfach wöchentlich.

Verwenden Sie zur Reinigung der Spritzpistole nur Reinigungsmittel, die vom



Hersteller des Spritzmaterials angegeben werden und die folgenden Bestandteile nicht enthalten:

- halogenierte Kohlenwasserstoffe (z. B. 1,1,1, Trichlorethan, Methylen-Chlorid usw.)
- Säuren und säurehaltige Reinigungsmittel
- regenerierte Lösemittel (sog. Reinigungsverdünnungen)
- Entlackungsmittel.

Die o.g. Bestandteile verursachen an galvanisierten Bauteilen chemische Reaktionen und führen zu Korrosionsschäden. Für Schäden, die aus einer derartigen Behandlung herrühren, übernimmt WALTHER Spritz- und Lackiersysteme keine Gewährleistung.



### Achtung

Legen Sie die Spritzpistole nie in Lösemittel oder ein anderes Reinigungsmittel. Die einwandfreie Funktion der Spritzpistole kann sonst nicht garantiert werden. Verwenden Sie zur Reinigung keine harten oder spitzen Gegenstände. Präzisionsteile der Spritzpistole könnten sonst beschädigt werden und das Spritzergebnis verschlechtern.

1. Zerlegen Sie die Pistole gemäß *6 Umrüstung / Instandsetzung*.
2. Reinigen Sie den Luftkopf und die Materialdüse mit einem Pinsel und dem Reinigungsmittel. Vor dem Aufsetzen des Luftkopfes muss die Materialdüse außen und die Auflagefläche des Luftkopfes gereinigt werden. Farbreste können sich zwischen Düse und Luftkopf setzen und die Luftzuführung stören.
3. Reinigen Sie ggf. den Materialkanal.
4. Reinigen Sie alle übrigen Bauteile und den Pistolenkörper mit einem Tuch und dem Reinigungsmittel.
5. Bestreichen Sie folgende Teile mit einem dünnen Fettfilm:
  - Kolbenfeder
  - O-Ring des Kolbens
  - Materialnadel

Verwenden Sie dazu ein säurefreies, nicht harzendes Fett und einen Pinsel. Anschließend wird die Spritzpistole in umgekehrter Reihenfolge zusammengesetzt.

## 8 Fehlersuche und -beseitigung



### Warnung

Schalten Sie vor jeder Wartung und Instandsetzung die Steuer- und Zerstäuberluft sowie Materialzufuhr zur Spritzpistole drucklos - Verletzungsgefahr.

Fehler	Ursache	Abhilfe
Pistole tropft	Materialnadel oder Materialdüse beschädigt	auswechseln
	Materialnadel oder Materialdüse verschmutzt	reinigen
	Kolbenfeder (Pos. 12) gebrochen	austauschen
Materialleckage hinter der Nadeldichtung	O-Ring (Pos. 6) verschlissen	auswechseln
Stoßweiser oder flatternder Spritzstrahl	zu wenig Material im Materialbehälter	auffüllen
Spritzstrahl einseitig	Luftkopf (Pos. 1) verschmutzt	reinigen

## 9 Entsorgung

Die bei der Reinigung und Wartung anfallenden Materialien sind den Gesetzen und Vorschriften entsprechend sach- und fachgerecht zu entsorgen.



### Warnung

Beachten Sie insbesondere die Hinweise des Herstellers der Spritz- und Reinigungsmittel. Unachtsam entsorgtes Material gefährdet die Gesundheit von Mensch und Tier.

## 10 Technische Daten

<b>Gewicht:</b>	197,5 gr. / 0,44 lb
<b>Anschlüsse:</b>	CK M5 PK4 ES für 6x4 mm ø
<b>Düsenaustattung:</b>	0,3 mm ø
<b>Druckbereiche:</b>	
Zerstäuberluftdruck	max. 8 bar / 116 psi
Steuerluftdruck	min. 5 bar / 73 psi
Materialdruck	max. 8 bar / 116 psi
<b>max. Betriebstemperatur</b>	80° C / 176°F
<b>Schallpegel,</b> (gemessen in ca.1 m Abstand zur Spritzpistole)	83 dB(A)


Technische Änderungen vorbehalten.

## Contents

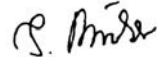
	<b>Exploded Drawing</b>	<b>2</b>
	<b>Declaration of CE-Conformity</b>	<b>15</b>
	<b>Replacement parts</b>	<b>16</b>
<b>1</b>	<b>General</b>	<b>17</b>
1.1	Identification of Model Versions	17
1.2	Normal Use	17
1.3	Improper Use	18
<b>2</b>	<b>Technical Description</b>	<b>18</b>
<b>3</b>	<b>Safety Instructions</b>	<b>18</b>
3.1	Identification of safety instructions	18
3.2	General Safety Instructions	18
<b>4</b>	<b>Assembly</b>	<b>19</b>
4.1	Mounting of the Spray Gun	19
4.2	Connection of Input Lines	19
<b>5</b>	<b>Starting / Handling</b>	<b>19</b>
<b>6</b>	<b>Retooling / Repairs</b>	<b>20</b>
<b>7</b>	<b>Cleaning and Maintenance</b>	<b>21</b>
<b>8</b>	<b>Troubleshooting and Corrective Action</b>	<b>22</b>
<b>9</b>	<b>Disposal of Cleaning and Servicing Substances</b>	<b>23</b>
<b>10</b>	<b>Technical Data</b>	<b>23</b>

## EC/EU Declaration of Conformity

We, the manufacturers of the equipment, hereby declare under our sole responsibility that the product(s) described below conform to the essential safety requirements. This declaration will be rendered invalid if any changes are made to the equipment without prior consultation with us.

<b>Manufacturer</b>	WALTHER Spritz- und Lackiersysteme GmbH Kärntner Str. 18 - 30 D - 42327 Wuppertal Tel.: +49(0)202 / 787 - 0 Fax: +49(0)202 / 787 - 2217 www.walther-pilot.de • e-mail: info@walther-pilot.de		
<b>Type Designation</b>	Automatic spray gun PILOT WA 110 V 20 340 xx xxx (standard version)		
<b>Intended purpose</b>	Processing of sprayable media		
<b>Applied Standards and Directives</b>			
EU-Mechanical Engineering Directives 2006/42/EC 2014/34/EU (ATEX Directives) DIN EN ISO 12100:2011-3 DIN EN 1127-1:2019 DIN EN 1953:2013 DIN EN ISO 80079-36:2016			
<b>Specification according 2014/34/EU</b>			
<b>Category 2</b>	<b>Part marking</b>	 II 2G Ex h IIC T5 Gb	Tech.File,Ref.: 2414
<b>Authorized with the compilation of the technical file:</b> Nico Kowalski, WALTHER Spritz- und Lackiersysteme GmbH, Kärntner Str. 18 - 30 D- 42327 Wuppertal			
<b>Special remarks :</b> The named product is intended for installation in other equipment. Commissioning is prohibited until such time as the end product has been proved to conform to the provision of the Directives 2006/42/EC.			

Wuppertal, 31 January 2020

p.p. 

Name: Torsten Bröker

Position: Manager, Design and Development

This Declaration does not give assurance of properties in the sense of product liability. The safety instructions provided in the product documentation must be observed at all times.



List of replacement parts:			
		PILOT WA 110	
		V 20 340 xx xxx	
Item	Description	Qty	Article-No.:
1	<b>Air cap</b>	1	<b>V 20 340 30 033</b>
2	<b>Material nozzle</b>	1	<b>V 20 340 40 033</b>
3	Air cap nut	1	V 20 340 10 000
4	<b>O - Ring</b>	1	<b>V 09 103 03 001</b>
5	Front spray gun section compl.	1	V 20 340 01 000
6	<b>O - Ring</b>	1	<b>V 09 102 08 001</b>
7	<b>Needle spring</b>	1	<b>V 20 340 20 033</b>
8	Piston	1	V 20 340 03 000
9	<b>O - Ring</b>	1	<b>V 09 103 04 001</b>
10	Needle chuck	1	V 10 106 02 000
11	<b>O - Ring</b>	3	<b>V 09 102 20 001</b>
12	Piston spring	1	V 20 340 04 000
13	Threaded bushing	1	V 20 340 05 000
14	Piston housing, compl.	1	V 20 340 02 000
15	Countersunk screw	3	V 20 340 06 000
16	Quick-release fitting	3	V 20 340 09 000
17	Bracket	1	V 20 340 07 000
18	Socket head cap screw	2	V 20 340 08 000

We recommend that **bold-face replacement parts (i.e. wear parts) are hold on stock.**

Repair kit	
WALTHER supplies a repair kit containing all wearing parts for the automatic spray gun PILOT WA 110. This parts are shown in <b>boldface</b> print in the list of the replacement parts:	
<b>Article-No.:</b>	<b>V 16 203 40 . . 3</b>

## 1 General

### 1.1 Identification of Model Versions

**Models:** Automatic Spray Guns PILOT WA 110

**Type:** PILOT WA 110 V 20 340 xx xxx

**Manufacturer:** WALTHER Spritz- und Lackiersysteme GmbH  
 Kärntner Str. 18-30  
 D-42327 Wuppertal  
 Tel.: 00 49 202 / 787-0  
 Fax: 00 49 202 / 787-2217  
 www.walther-pilot.de • Email: info@walther-pilot.de

### 1.2 Normal Use

The automatic spray gun PILOT WA 110 is exclusively designed for use with sprayable materials.

- paints and lacquers
- greases, oils and corrosion preventives
- adhesive compounds
- separating agent
- ceramic glazes
- pickling solutions

Should the materials which you want to spray not be listed above, please contact WALTHER Spritz- und Lackiersysteme for further and detailed information.

Please note that sprayable materials may only be applied to work pieces and/ or similar items. The temperature of the spraying materials shall never exceed 80 degrees Celsius. The model PILOT WA 110 is not designed for manual operation, and must be installed in a suitable gun mounting device.

The term normal use also implies that any and all safety warnings, operational handling details, etc., as stated in these operating instructions, must be carefully read, understood and duly complied with.

This equipment complies with the explosion protection requirements of Directive 2014/34/EU (ATEX) for the explosion group, equipment category and temperature class indicated on the type plate. When using the equipment, the requirements specified in these Operating Instructions must be observed at all times.

The technical data indicated on the equipment rating plates and the specifications in the chapter "Technical Data" must be complied with at all times and must not be exceeded. An overloading of the equipment must be ruled out.

The equipment may be used in potentially explosive atmospheres only with the authorisation of the relevant supervisory authority.

**The relevant supervisory authority or the operator of the equipment are responsible for determining the explosion hazard (zone classification).**

The operator must check and ensure that all technical data and the marking of the equipment in accordance with ATEX are compliant with the necessary requirements. The operator must provide corresponding safety measures for all applications in which the breakdown of the equipment might lead to danger to persons.

If any irregularities are observed while the equipment is in operation, the equipment must be put out of operation immediately and WALTHER Spritz- und Lackiersysteme

must be consulted.

#### Grounding / Equipotential Bonding

You must ensure that the spray gun is properly earthed (grounded) either separately or in connection with the equipment with which it is being used (maximum resistance  $10^6 \Omega$ ).

### 1.3 Improper Use

This spray gun shall not be used for purposes other than set forth in the above Chapter *Normal Use*. Any other form of use and/or application is prohibited.

Improper use is for example:

- spraying of material onto persons and animals
- spraying of liquid nitrogen, etc.

## 2 Technical Description

The automatic spray gun PILOT WA 110 works with compressed air control. The atomizer air is controlled via an externally arranged pressure reducing valve. The gun body is made of 1.4305.

## 3 Safety instructions

### 3.1 Identification of safety instructions



#### Warning

The pictogram and the urgency level “**Warning**” identify a possible danger to persons. Possible consequences: Slight to severe injuries.



#### Caution

The pictogram and the urgency level “**Caution**” identify a possible danger to material assets. Possible consequences: Damage to material assets.



#### Note

The pictogram and the urgency level “**Note**” identify additional information for the safe and efficient operation of the spray gun.

### 3.2 General Safety Instructions

- All applicable accident prevention rules and regulations as well as other recognised industrial safety and health rules and regulations must be observed at all times.
- Use the spray gun only in well-ventilated rooms. Fire, naked flames and smoking are strictly prohibited within the working area. **WARNING** – during the spraying of flammable materials (e.g. lacquers, adhesives, cleaning agents, etc.), there is an increased risk to health as well as an increased risk of explosion and fire.
- Measures must be taken to ensure that the spray gun is sufficiently grounded (earthed) by means of a conductive air hose (maximum resistance  $10^6 \Omega$ ).
- Before carrying out maintenance or servicing work, always ensure that the air and material feed to the spray gun have been de-pressurised. Risk of injury!
- When spraying materials, do not place your hands or other parts of the body in front of the pressurised nozzle or the spray gun. Risk of injury!
- Never point the spray gun at persons or animals. Risk of injury!

- Always observe the spraying and safety instructions given by the manufacturers of the spraying material and the cleaning agent. Aggressive and corrosive materials in particular can be harmful to health.
- Exhaust air containing particles (overspray) must be kept away from the working area and personnel. In spite of these measures, always wear the regulation breathing masks and protective overalls when using the gun. Airborne particles represent a serious health hazard!
- Always wear hearing protection when using the gun or when in the vicinity of a gun that is in use. The noise level generated by the spray gun is approx. 83 dB (A).
- After carrying out assembly or maintenance work, always ensure that all nuts, bolts and screw connections have been fully tightened before the gun is used.
- Use only original replacement parts, since WALTHER can only guarantee safe and fault-free operation for original parts.
- For further information on the safe use of the spray gun and the spraying materials, please contact WALTHER Spritz- und Lackiersysteme GmbH, D-42327 Wuppertal, Germany.

## 4 Assembly

The spray gun is delivered fully assembled. Before using it, the following steps should be carried out:

### 4.1 Mounting of Spray Gun

Install the gun in a suitable and stable mounting device.

### 4.2 Connection of Input Lines



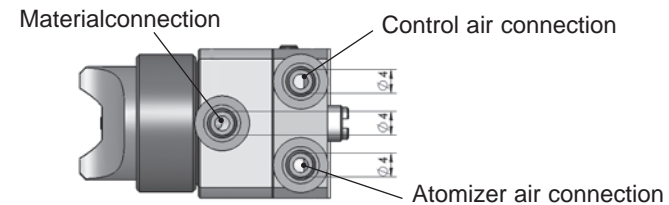
#### Warning

Make sure not to confuse the control and atomizing air connections -risk of injury.



#### Warning

Material and air hoses which are installed with a hose grommet must be additionally secured with a hose clamp.



The spray gun is now properly installed and ready for operation.

## 5 Starting / Handling

The following requirements must be met before the spray gun is operated:

- The control air pressure must be available at the gun

- The atomizing air pressure (round jet / flat jet) must be available at the gun
- The material pressure must be available at the gun.



### Caution

The material pressure should not exceed

- 8 bar, since otherwise the operational reliability of the spray gun will be impaired.

The control air pressure should be set at

- minimum of 4,5 bar,

in order to operate the gun.

The operation of the spray gun can be started/stopped by way of the 3/2-way control valve (see the operating instructions of the plant systems manufacturer).



### Warning

It is important to remember to relieve the spray gun of all pressures when work is terminated. Lines left under pressure may burst and the released material may injure any persons in the vicinity.

### Spray Pattern Test

Spray pattern tests should be performed whenever:

- the spray gun is taken into operation for the first time;
- the spraying medium is changed;
- the spray gun was taken apart for maintenance or repair works.

The spray pattern is best tested using a workpiece sample, a sheet of metal, cardboard or paper.

### Spray Pattern Adjustment

#### Material flow rate

In order to establish the material flow rate choose a suitable nozzle size. Furthermore it is dependent on the upcoming material pressure.

#### Regulate the material pressure

Adjust the material pressure at the pump or the material pressure tank - make sure to follow relevant instructions and safety warnings of the manufacturer!

#### Regulate the atomizing air pressure

The atomizing air pressure is continuously variable adjusted at the arranged air pressure-reducer in the plant system. Please comply with the operating instructions and safety warnings issued by the manufacturer.

#### Regulate the control air pressure

The control air pressure is to be adjusted at the air pressure reducing valve of the compressor system. Please comply with the operating instructions and safety warnings issued by the manufacturer.

## 6 Retooling and Repairs



### Warning

Control and atomizing air as well as material inputs must be shut off prior to retooling - risk of injury.



### Note

Please refer to the exploded view at the beginning of these operating instructions to perform the steps detailed below.

### Changing of the air cap

1. Unscrew the air cap nut (item 3) and remove the air cap (item 1) from the gun body (item 5).

### Changing the material nozzle

1. Remove the air cap (item 1).
2. Remove the material nozzle (item 2) from the gun body using the size 7 wrench.

### Changing the material needle

1. Unscrew the three countersunk screws (item 15) from the front gun section (item 5).
2. Disassemble the piston housing (item 14).
3. Disassemble the piston spring (item 12).
4. Pull out the piston (item 8) together with the material needle (item 7).
5. Unscrew the needle chuck (item 10) and separate the piston from the material needle (item 7).

Install the new material needle\* in reverse order.

### Changing the Springs and Seals

If the following parts have to replace, dismantle the spray gun in accordance with the work steps write above:

- Piston Spring
- O-ring of the piston\*



### Note

Parts marked \* have to be lubricated with a non-acidic, non-resinogenic grease prior to installation.

## 7 Cleaning and Maintenance

- Make sure that the spray gun is in unpressurised condition, i.e. all air and material inputs must be shut off - if not, imminent Risk of Injury.
- Open fires, naked lights and smoking is prohibited in the working area. There is an increasing risk of fire and explosion, when spraying readily flammable media (such as cleaning solutions).
- Observe all processing specifications and safety warnings issued by the manufacturer of cleaning media. Especially aggressive and corrosive media represents risks and hazard to personal health.

### Clean the spray gun

- prior to each change of the spraying medium
- at least once a week
- as often as may be required by the spraying medium handled and the resulted degree of fouling.

Clean the gun only with cleaning solutions recommended by the manufacturer of the spraying material, which do not contain any of the following constituents:

- halogenated hydrocarbons (e.g. 1,1,1, trichloroethane; methylene chloride, etc.)
- acids and acidiferous cleaning solutions
- regenerated solvents (so-called cleaning dilutions)
- paint removers

The above constituents cause chemical reactions with electroplated components resulting in corrosion damage. WALTHER Spritz-und Lackiersysteme GmbH is not responsible for damages resulting from this kind of treatment.



### Caution

Never immerse the spray gun in solvent or any other cleaning solution as such measure is very likely to affect the functional reliability and efficiency of the gun. Do not use any hard, pointed or sharp-edged objects when cleaning the spray gun, as the precision-made parts can be easily damaged and are likely to affect your spraying results.

1. Dismantle the gun as described in section 6 Retooling / Repairs.
2. Clean the air cap and nozzle with a brush dipped in the recommended cleaning solution. Air cap and nozzle should always be cleaned properly to make sure they fit well together. Material residue, which might impair the airflow, is thus avoided.
3. Clean, if necessary, the material duct.
4. Clean the gun body and all remaining parts with a soft cloth and the recommended cleaning solution.
5. Apply a thin layer of grease to the following parts:
  - Piston spring
  - O-ring of the piston
  - Material needle.

Use non-acidic, non-resinogenic grease and a brush. The spray gun is then re-assembled in reverse order.

## 8 Troubleshooting and Corrective Action



### Warning

Prior to any servicing and repair work: Make sure that the spray gun is in unpressurized condition, i.e. all air and material inputs must be shut off - if not, imminent Risk of Injury.

Fault	Cause	Remedy
Gun is dripping	Material nozzle or needle is damaged	Replace
	Material nozzle or needle is soiled	Clean
	Piston spring (item 12) is broken	Replace
Material leaks behind the needle seal	Needle seal (item 6) damaged	Replace
Spray jet pulsating	Level in material tank too low	Top-up material level
Spray jet is one-side	Air cap (item 1) is fouled	Clean

## 9 Disposal of Cleaning / Servicing Substances

Disposal of any such substances must be in accordance with all applicable local and national regulations, directives and laws.



### Warning

Pay special attention to all processing specifications and warnings issued by the manufacturer of spraying and cleaning media. The improper disposal of any toxic waste material represents a serious threat to environment, i.e. to the health of mankind and animal life.

## 10 Technical Data

**Weight:** 197,5 gr. / 0,44 lb

**Connections:** CK M5 PK4 ES  
for 6x4 mm ø

**Nozzle size:** 0,3 mm ø

**Pressure ranges:**  
Atomizing air pressure max. 8 bar / 116 psi  
Control air pressure min. 5 bar / 73 psi  
Material pressure max. 8 bar / 116 psi

**max. operating temperature** 80° C / 176°F

**Sound level,**  
(measured at a distance  
of 1 m from the spray gun) 83 dB(A)

**Right to effect technical changes reserved.**



## Das WALTHER PILOT-Programm

- Hand-Spritzpistolen
- Automatik-Spritzpistolen
- Niederdruck-Spritzpistolen  
(System HVLP)
- Pistolen-Düsenverlängerungen für  
Innenbeschichtung
- Zweikomponenten-Spritzpistolen
- Materialdruckbehälter
- Drucklose Behälter
- Rührwerk-Systeme
- Airless-Geräte und Flüssigkeitspumpen
- Materialumlaufsysteme
- Farbnebel-Absaugsysteme
- Zuluft-Systeme
- Arbeitsschutz und Zubehör



## The WALTHER PILOT Programme

- Manual Spray Guns
- Automatic Spray Guns
- Low Pressure Spray Guns  
(System HVLP)
- Gun Nozzle Extension for Internal  
Coating
- Two Component Spray Guns
- Material Pressure Tanks
- Nonpressurized Tanks
- Agitator Systems
- Airless Equipment and Transfer Pumps
- Material Circulation Systems
- Spray Booths
- Supply Air Systems
- Occupational Safety and Accessory  
Items