

PL - polski

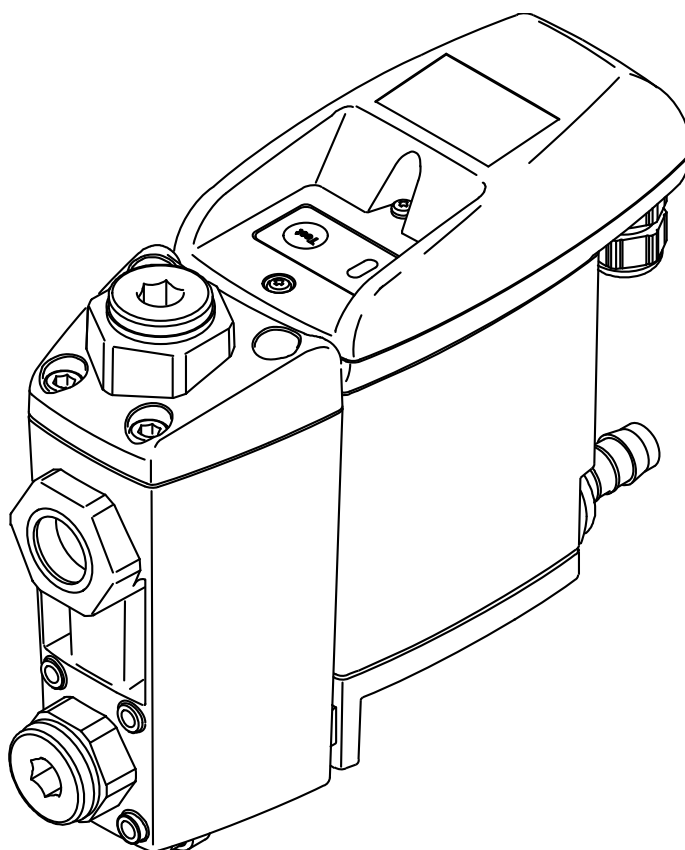


Instrukcja instalowania i obsługi

Dren kondensatu

BEKOMAT® 33U / 33U CO

(BM33U / BM33UCO)



Szanowni Państwo,

serdecznie dziękujemy za zdecydowanie się na zakup urządzenia odprowadzającego kondensat BEKOMAT® 33U / 33U CO. Przed montażem i rozruchem urządzenia BEKOMAT® 33U / 33U CO należy przeczytać instrukcję instalacji i obsługi i przestrzegać zawartych w niej wskazówek. Jedynie dokładne przestrzeganie zawartych w niej przepisów i wskazówek gwarantuje bezbłędne działanie urządzenia BEKOMAT® 33U / 33U CO i niezawodne odprowadzanie kondensatu.

1	Piktogramy i symbole	4
2	Wskazówki bezpieczeństwa.....	4
3	Zgodne z przeznaczeniem wykorzystanie urządzenia.....	6
4	Wykluczenie z zakresu zastosowania.....	6
5	Dane techniczne	7
6	Dane elektryczne	8
7	Rysunek wymiarowy	9
8	Strefy klimatyczne a wydajność	10
9	Sposób działania	11
10	Instalacja	14
11	Instalacja elektryczna	17
12	Kontrola i konserwacja	21
13	Usterki i ich usuwanie	27
14	Elementy konstrukcji i komponenty.....	28
15	Zalecane części zamienne.....	28
16	Osprzęt.....	29
17	Deklaracja zgodności	30

1 Piktogramy i symbole



Proszę stosować się do instrukcji montażu i obsługi



Proszę stosować się do instrukcji montażu i obsługi (na tabliczce znamionowej)



Ogólny symbol zagrożenia (niebezpieczeństwo, ostrzeżenie, ostrożność)



Ogólny symbol zagrożenia (niebezpieczeństwo, ostrzeżenie, ostrożność) przez napięcie sieciowe oraz części znajdujące się pod napięciem

2 Wskazówki bezpieczeństwa



Należy sprawdzić, czy poniższa instrukcja odpowiada typowi urządzenia.

Należy przestrzegać wszystkich wskazówek zawartych w niniejszej instrukcji obsługi. Instrukcja zawiera podstawowe informacje, niezbędne przy instalacji, eksploatacji i konserwacji urządzenia. Dlatego też przed instalacją, rozruchem i konserwacją urządzenia poniższą instrukcją obsługi muszą koniecznie przeczytać monterzy oraz użytkownik / fachowy personel.

Instrukcja obsługi musi być przez cały czas dostępna w miejscu pracy urządzenia BEKOMAT® 33U / 33U CO.

Oprócz wskazówek zawartych w niniejszej instrukcji obsługi przestrzegać należy także miejscowych lub krajowych przepisów.

Należy zagwarantować pracę urządzenia BEKOMAT® 33U / 33U CO jedynie w dopuszczalnych i wyszczególnionych na tabliczce identyfikacyjnej granicach. W innym wypadku może dojść do zagrożenia ludzi i mienia oraz do wystąpienia zakłóceń w funkcjonowaniu urządzenia.

W razie jakichkolwiek niejasności i pytań dotyczących poniższej instrukcji instalacji i obsługi należy skontaktować się z firmą BEKO TECHNOLOGIES GMBH.



Niebezpieczeństwo!

Sprężone powietrze!

Kontakt z szybko lub gwałtownie uchodzącym sprężonym powietrzem lub rozerwanymi i/lub niezabezpieczonymi częściami urządzenia może być przyczyną ciężkich urazów lub śmierci.

Wskazania:

- Nie wolno przekraczać maksymalnego ciśnienia roboczego (patrz – tabliczka znamionowa).
- **Prace konserwacyjne można prowadzić jedynie wtedy, gdy ciśnienie w urządzeniu równe jest zeru.**
- Do instalacji należy stosować jedynie wytrzymałe na zgniatanie materiały.
- Przewód doprowadzający musi być trwale orurowany. Przewód odprowadzający: krótki ciśnieniowy przewód giętki, zamocowany na odpornej na zgniatanie rurze.
- Należy zapobiegać kontaktowi osób lub przedmiotów z kondensatem lub uchodzącym sprężonym powietrzem.



Niebezpieczeństwo!

Napięcie sieciowe!

Kontakt z niez izolowanymi, znajdującymi się pod napięciem częściami urządzenia może być przyczyną porażenia prądem, którego skutkiem będą urazy lub śmierć.

Wskazania:

- Podczas podłączania instalacji elektrycznej należy przestrzegać wszystkich obowiązujących przepisów (np. VDE 0100 / IEC 60364).
- **Prace konserwacyjne i instalacyjne przy otwartym panelu sterowania mogą być przeprowadzane jedynie wtedy, gdy napięcie elektryczne w urządzeniu równe jest zeru.**
- Zdjęty panel sterowania nie posiada żadnego zabezpieczenia IP.
- Wszelkie prace na instalacji elektrycznej urządzenia mogą być wykonywane jedynie przez upoważnionych do tego fachowców .

Dalsze Wskazówki bezpieczeństwa:

- Podczas instalacji i eksploatacji urządzenia należy przestrzegać także obowiązujących krajowych zarządzeń i wskazówek bezpieczeństwa.
- Urządzenia BEKOMAT® 33U / 33U CO nie wolno wykorzystywać w obszarach zagrożonych wybuchem.
- Na złącza śrubowe na dopływie nie mogą oddziaływać nadmierne siły dociągające. Odnosi się to szczególnie do stożkowych złącz śrubowych.
- Urządzenie BEKOMAT® 33U / 33U CO działa jedynie po zasileniu prądem.
- Przycisku testowego nie wolno wykorzystywać do ciągłego odwadniania urządzenia.
- Należy stosować jedynie oryginalne części zamienne . Tylko w ten sposób za gwarantowane jest bezbłędne funkcjonowanie urządzenia.

Dodatkowe wskazówki:

- W trakcie montażu do za kontrowania należy korzystać z powierzchni pod klucz na dopływie (rozwartość klucza SW28 + 34).
- Zestawu serwisowego nie wolno rozkładać na poszczególne części.

Ostrożnie!

Nieprawidłowe funkcjonowanie!



Nieprawidłowa instalacja i niedostateczna konserwacja mogą prowadzić do niewłaściwego działania urządzenia BEKOMAT®.

Nieodprowadzony kondensat może spowodować uszkodzenie instalacji i szkody w dalszych procesach wytwórczych.

Wskazania:

- Pewne i bezpieczne odprowadzenie kondensatu optymalizuje w bezpośredni sposób jakość sprężonego powietrza.
- W celu uniknięcia szkód i awarii należy koniecznie przestrzegać:
 - zgodnego z przeznaczeniem wykorzystania urządzenia BEKOMAT® oraz jego parametrów roboczych w odniesieniu do jednostkowego rodzaju zastosowania (patrz - rozdział „Zgodne z przeznaczeniem wykorzystanie urządzenia“).
 - wskazówek dotyczących instalacji i eksploatacji urządzenia zawartych w niniejszej instrukcji.
 - regularnej konserwacji i kontroli urządzenia BEKOMAT®, odpowiednio do wskazówek zawartych w niniejszej instrukcji obsługi.




3 Zgodne z przeznaczeniem wykorzystanie urządzenia

- BEKOMAT® 33U / 33U CO to urządzenie odprowadzające kondensat z elektronicznie kontrolowanym poziomem kondensatu, przeznaczone do pracy w instalacjach sprężonego powietrza.
- Urządzenie może być wykorzystywane jedynie w granicach dopuszczalnych parametrów roboczych (patrz – Dane techniczne).
- BEKOMAT® 33U / 33U CO odprowadza kondensat z poszczególnych elementów instalacji przy ciśnieniu roboczym praktycznie bez strat sprężonego powietrza.
- BEKOMAT® 33U / 33U CO rozpoczyna pracę po zasileniu prądem i ciśnieniem roboczym (patrz – Dane techniczne).
- W przypadku zastosowania urządzenia w instalacjach ze zwiększonymi wymaganiami wobec sprężonego powietrza (przemysł spożywczy, technika medyczna, wyposażenie laboratoriów, specjalne procesy, itd.), użytkownik musi zdecydować o zakresie monitorowania jakości sprężonego powietrza. Mają one wpływ na bezpieczeństwo dalszych procesów i pozwalają uniknąć urazów ludzi i szkód materiałowych.
- Obowiązkiem użytkownika jest zagwarantowanie wyszczególnionych w instrukcji warunków podczas całego okresu eksploatacji urządzenia.
- W instalacjach CO₂ należy stosować BEKOMAT® ze specyfikacją CO.

4 Wykluczenie z zakresu zastosowania

- BEKOMAT® 33U / 33U CO jako urządzenie odprowadzające kondensat **nie może samodzielnie** zagwarantować zdefiniowanej jakości sprężonego powietrza. W tym celu należy zastosować inne dodatkowe urządzenia.
- BEKOMAT® 33U / 33U CO **nie** nadaje się do wykorzystania w instalacjach podciśnieniowych lub instalacjach o ciśnieniu atmosferycznym oraz w obszarach zagrożonych wybuchem.
- BEKOMAT® 33U / 33U CO nie wolno poddawać ciąglemu, bezpośredniemu oddziaływaniu promieni słonecznych i ciepłych.
- Urządzenia BEKOMAT® 33U / 33U CO nie wolno instalować i eksploatować w obszarach o agresywnej atmosferze.
- BEKOMAT® 33U / 33U CO nie posiada ogrzewania i dlatego nie nadaje się do pracy w obszarach zagrożonych występowaniem mrozu.

5 Dane techniczne

  	
min./max. ciśnienie robocze	0,8...16 bar (12...230 psi)
temperatura min./max.	+1...+70 °C (+34...+158 °F)
dopływ kondensatu	3 x G ½ (NPT ½) gwint wewnętrzny
odpływ kondensatu	G ½ Ø 13 mm końcówka węży
Kondensat	zaolejony + bezolejowy
Obudowa	Aluminium + tworzywo sztuczne, wzmocnione włóknem szklanym
Ciężar (urządzenie puste)	1.65 kg (3.63 lbs)

Niniejszy produkt został przetestowany zgodnie z wymogami normy CAN/CSA-C22.2 nr 61010-1-12, wydanie trzecie, z uwzględnieniem późniejszej wersji tej normy, przy zastosowaniu tego samego poziomu wymogów testowych.

Max. wydajność dla niebieskiej strefy klimatycznej – patrz także rozdział „Strefy klimatyczne a wydajność“

max. wydajność sprężarki	10 m ³ /min (350 scfm)
max. wydajność osuszacza	20 m ³ /min (700 scfm)
max. wydajność filtra	100 m ³ /min (3500 scfm)

Dane elektryczne

6 Dane elektryczne

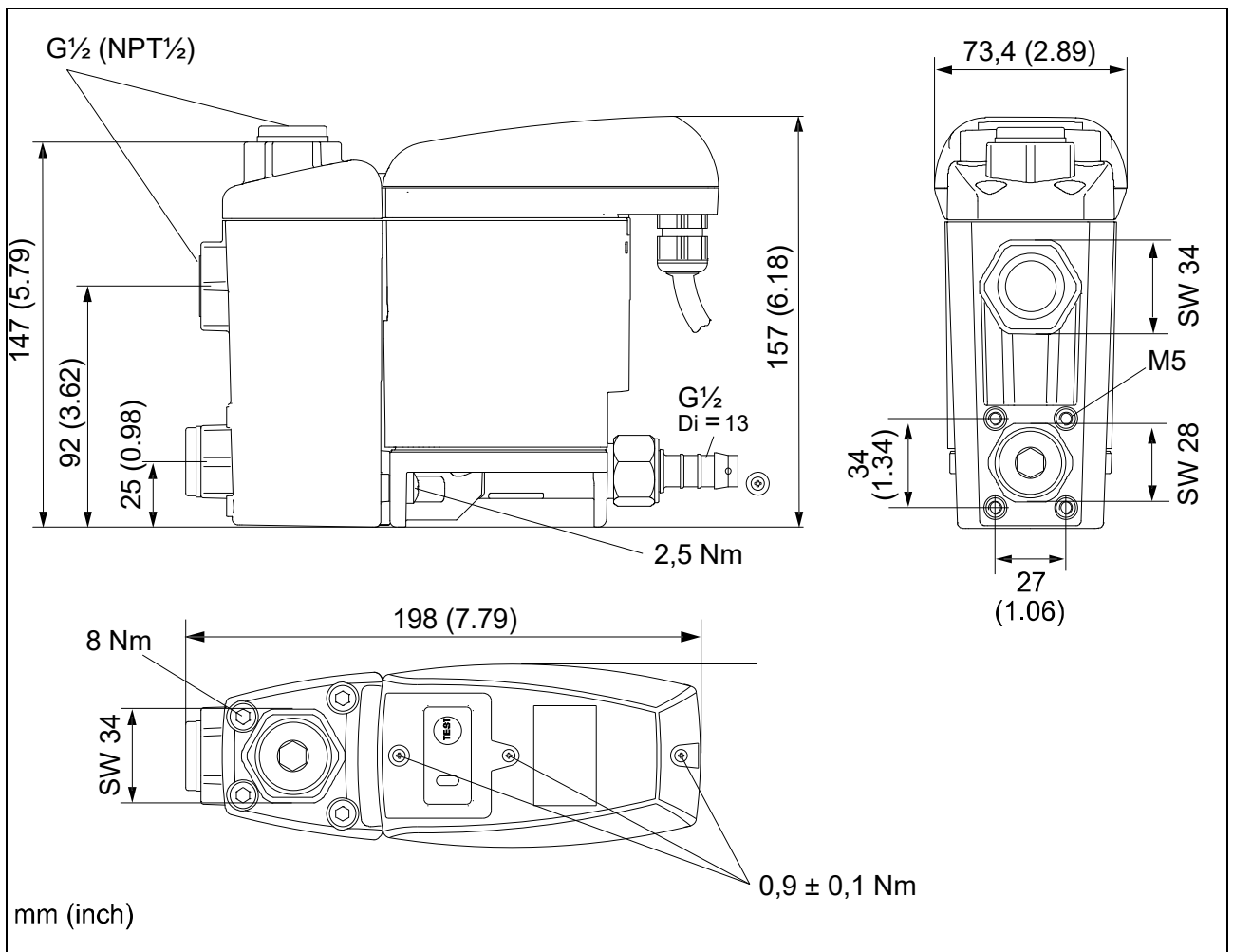
napięcie robocze (patrz tabliczka znamionowa)	95...240 VAC $\pm 10\%$ (50...60 Hz) / 100...125 VDC $\pm 10\%$ lub 24...48 VAC $\pm 10\%$ (50...60 Hz) / 18...72 VDC $\pm 10\%$
pobór mocy	P = 0.6 ... 3 VA (W)
zalecana średnica kabla	Ø 5.0...10 mm (0.20"...0.39")
zalecany przekrój znamionowy żyły styk sprężynowy (źródło zasilania / przekaźnik)	0.75...1.5 mm ² (AWG 16...20)
zalecany przekrój znamionowy żyły styk śrubowy (źródło zasilania)	0.75...2.5 mm ² (AWG 14...20)
zalecany przekrój znamionowy żyły styk sprężynowy (test zewnętrzny)	0.75...1.5 mm ² (AWG 16...20)
zalecany przekrój znamionowy żyły styk śrubowy (przekaźnik / test zewnętrzny)	0.75...1.5 mm ² (AWG 16...20)
zalecana długość końcówki kabla bez powłoki (źródło zasilania / przekaźnik)	~ 30 mm (~ 1.18")
zalecana długość końcówki kabla bez powłoki (test zewnętrzny)	~ 90 mm (~ 3.54")
zalecana długość tulei żyły styk sprężynowy	~ 8 mm (~ 0.31 inch)
zalecana długość tulei żyły styk śrubowy	~ 6 mm (~ 0.24 inch)
dane przyłącza bezpociągowego styku przyłączenie obciążenia *)	AC: max. 250V / 1A DC: max. 30V / 1A
dane przyłącza bezpociągowego styku przyłączenie małego sygnału *)	min. 5 VDC / 10 mA
dane przyłącza zewnętrznego styku testowego	fabrycznie 5 VDC; prąd łączeniowy $\geq 0,5$ mA
stopień ochrony	IP 67
kategoria przepięciowa (IEC 61010-1)	II

VAC = V alternating current (napięcie przemiennie)

VDC = V direct current (napięcie stałe)

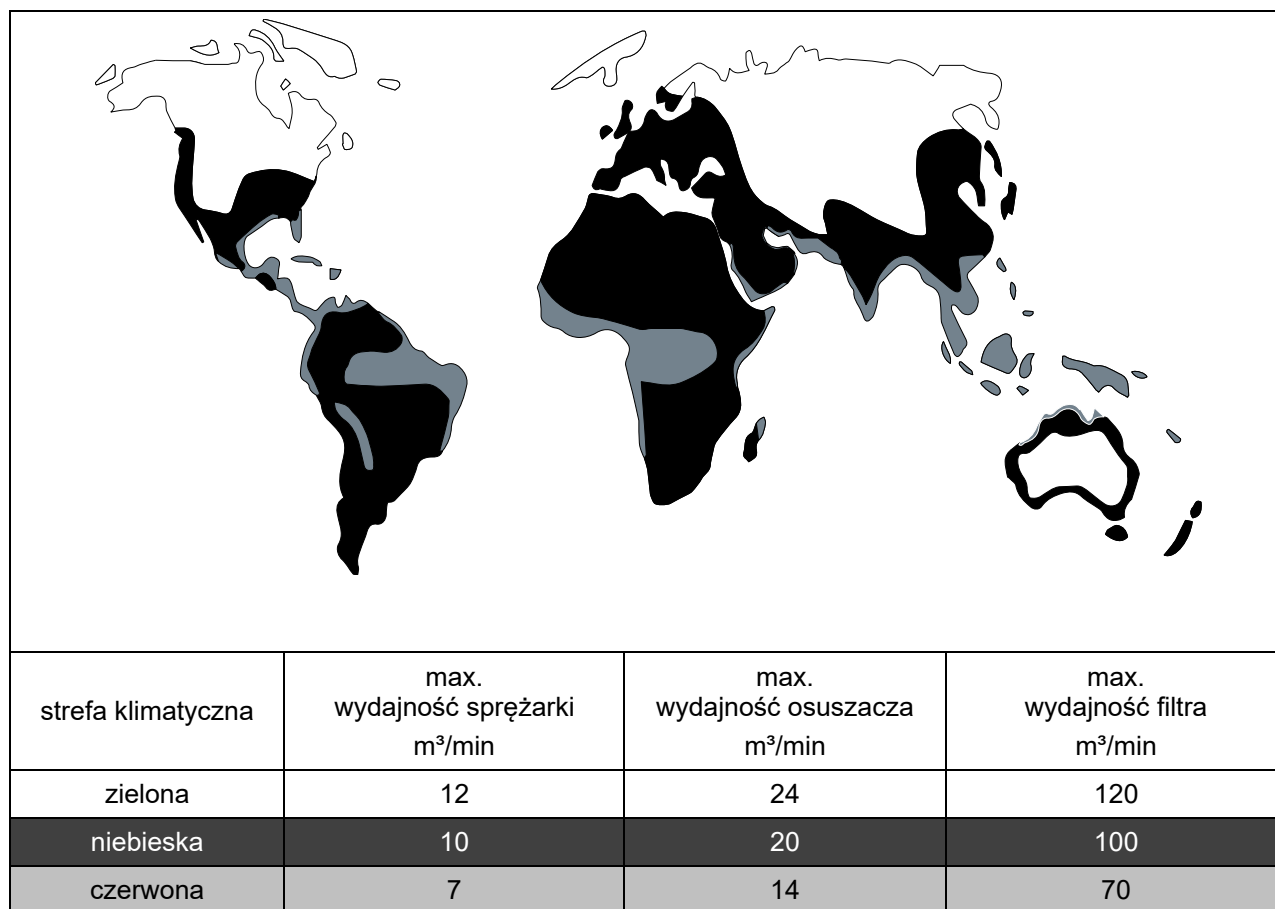
*) Przyłączenie obciążenia powoduje, że styk nie nadaje się do przyłączenia małych sygnałów.

7 Rysunek wymiarowy



SW = rozwartość klucza

8 Strefy klimatyczne a wydajność

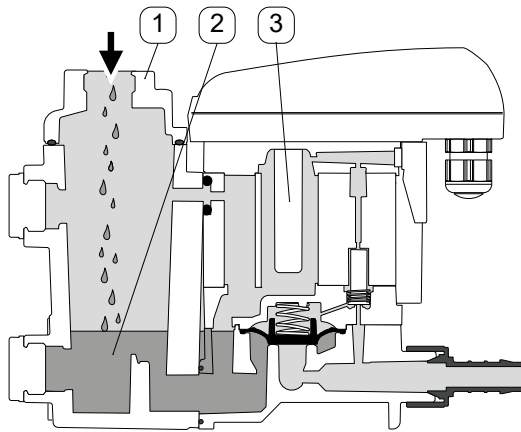


Podana wydajność odnosi się do klimatu umiarkowanego na obszarze Europy, dużej części Azji Południowo-Wschodniej, Afryki Północnej i Południowej, części Ameryki Północnej i Południowej (strefa klimatyczna: niebieska).

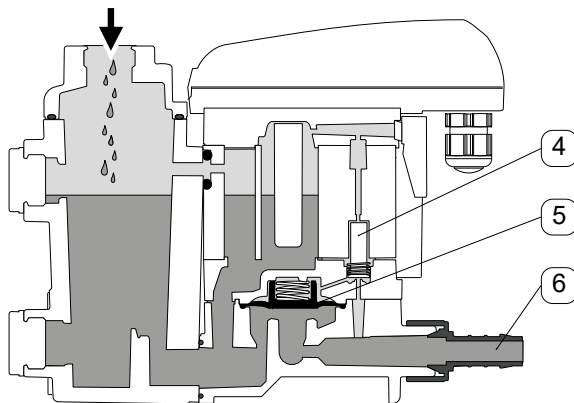
Dla klimatu suchego i/lub chłodnego (strefa klimatyczna: zielona) obowiązuje następujący współczynnik: wydajność w strefie klimatycznej „niebieskiej” x ok. 1,2.

Dla klimatu ciepłego i/lub wilgotnego (tropiki, strefa klimatyczna: czerwona) obowiązuje następujący współczynnik: wydajność w strefie klimatycznej „niebieskiej” x ok. 0,7.

9 Sposób działania



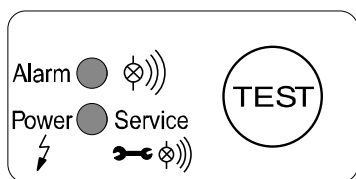
Kondensat wpływa do urządzenia BEKOMAT® 33U / 33U CO przez przewód doprowadzający (1) i gromadzi się w obudowie (2). Czujnik pojemnościowy (3) ustala nieprzerwanie stopień napełnienia obudowy. W chwili, gdy zbiornik napełni się całkowicie czujnik wysyła sygnał do elektronicznego systemu sterowania.



Uruchomiony zostaje zawór sterowania wstępnego (4). Membrana (5) otwiera przewód odpływowy (6) w celu opróżnienia zbiornika z kondensatu.

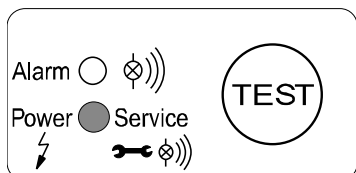
Po opróżnieniu urządzenia BEKOMAT® 33U / 33U CO, przewód odpływowy zostaje na czas ponownie szczelnie zamknięty, co zapobiega powstawaniu niepotrzebnych strat sprężonego powietrza.

Dwie diody LED sygnalizują poszczególne tryby pracy BEKOMAT® 33U / 33U CO.

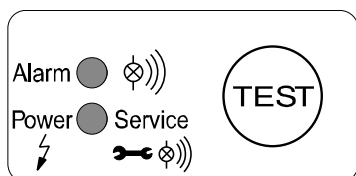


Po doprowadzeniu napięcia BEKOMAT® 33U / 33U CO samoczynnie rozpoczyna pracę w **trybie testowym**.

Obie diody LED świecą się przez ok. 1 s, następnie urządzenie przechodzi w stan "gotowości do pracy".

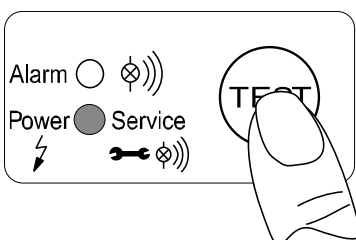


Gotowy do pracy, podłączony do zasilania.



W razie zakłóceń odpływu kondensatu uruchamiany jest tryb alarmowy, sygnalizowany migającą czerwoną diodą alarmową.

Błąd/alarm



Test działania zaworu (ręczne odwadnianie):

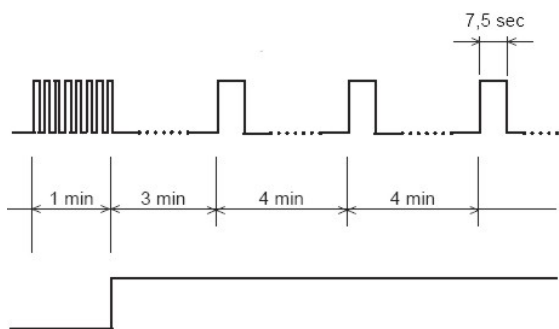
Przytrzymać przycisk przez ok. 2 s.

Test funkcji alarmowej (patrz poniżej):

Przytrzymać przycisk przez co najmniej 1 min.

Nie stosować do ciągłego odwadniania.

Kolejność włączania zaworu w trybie alarmowym



Zgłoszenie alarmu przez zestyk bezpotencjałowy

Tryb alarmowy:

Jeśli dojdzie do zakłócenia w odpływie kondensatu, to zawór otwiera się w określonych odstępach czasu (co ok. 3 s) w celu samodzielnego usunięcia zakłócenia. Jeżeli zakłócenie nie zostanie usunięte w ciągu 1 min, to zostaje ono zgłoszone:

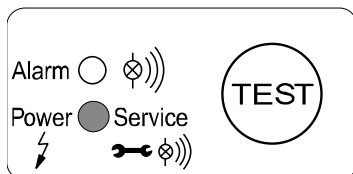
- Dioda świecąca alarmu miga.
- Przekaznik alarmowy przełącza się (Sygnał jest przetwarzany bezpotencjałowo.)
- Zawór otwiera się co 4 min na 7,5 s.
- Po usunięciu zakłócenia urządzenie BEKOMAT® przełącza się automatycznie na normalny tryb pracy.

Możliwe przyczyny zakłóceń :

- błąd w instalacji.
- Ciśnienie opadło poniżej wartości minimalnej.
- Wytrącana jest zbyt duża ilość kondensatu (przeciążenie).
- zatkany/zablokowany przewód odprowadzający.
- bardzo duża ilość zanieczyszczeń.
- zamrożone przewody rurowe.

BEKOMAT® 33U / 33U CO sygnalizuje konieczność wykonania prac konserwacyjnych za pomocą komunikatu serwisowego.

W zależności od trybu pracy zostanie wyświetlony komunikat serwisowy oznaczający konieczność wymiany jednostki serwisowej.



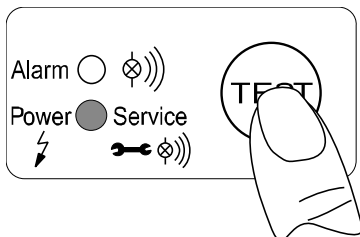
Komunikat serwisowy sygnalizuje migająca LED zasilania "Power".

Komunikat serwisowy jest wyświetlany po 2 x 8.760 h lub 1 mln cykli otwarcia.

Komunikat serwisowy jest wyświetlany po osiągnięciu jednej z powyższych wartości.

W przypadku przerwy w dostawie prądu lub odłączenia zasilania stan licznika jest zapisywany.

Czynności serwisowe opisano w rozdziale "Kontrola i konserwacja".



Przed wymianą jednostki serwisowej należy zresetować ustawienia. Zdjąć panel sterowania, zwalniając zatrzask. Po zdjęciu przytrzymać przycisk TEST przez co najmniej 5 s.

10 Instalacja



Niebezpieczeństwo!

Sprężone powietrze!

Kontakt z szybko lub gwałtownie uchodzącym sprężonym powietrzem lub rozerwanymi i/lub niezabezpieczonymi częściami urządzenia może być przyczyną ciężkich urazów lub śmierci.

Wskazania:

- Nie wolno przekraczać maksymalnego ciśnienia roboczego (patrz – tabliczka znamionowa).
- **Prace konserwacyjne można prowadzić jedynie wtedy, gdy ciśnienie w urządzeniu równe jest zeru.**
- Do instalacji należy stosować jedynie wytrzymałe na zgniatanie materiały.
- Przewód doprowadzający musi być trwale orurowany. Przewód odprowadzający: krótki ciśnieniowy przewód giętki, zamocowany na odpornej na zgniatanie rurze.
- Należy zapobiegać kontaktowi osób lub przedmiotów z kondensatem lub uchodzącym sprężonym powietrzem.



Ostrożnie!

Nieprawidłowe funkcjonowanie!

Nieprawidłowa instalacja i niedostateczna konserwacja mogą prowadzić do niewłaściwego działania urządzenia BEKOMAT®.

Nieodprowadzony kondensat może spowodować uszkodzenie instalacji i szkody w dalszych procesach wytwórczych.

Wskazania:

- Pewne i bezpieczne odprowadzenie kondensatu optymalizuje w bezpośredni sposób jakość sprężonego powietrza.
- W celu uniknięcia szkód i awarii należy koniecznie przestrzegać:
 - zgodnego z przeznaczeniem wykorzystania urządzenia BEKOMAT® oraz jego parametrów roboczych w odniesieniu do jednostkowego rodzaju zastosowania (patrz - rozdział „Zgodne z przeznaczeniem wykorzystanie urządzenia“).
 - wskazówek dotyczących instalacji i eksploatacji urządzenia zawartych w niniejszej instrukcji.
 - regularnej konserwacji i kontroli urządzenia BEKOMAT®, odpowiednio do wskazówek zawartych w niniejszej instrukcji obsługi.

**Wskazówka:**

Należy bezwzględnie przestrzegać poniższych wskazówek o zagrożeniach i ostrzeżeń.

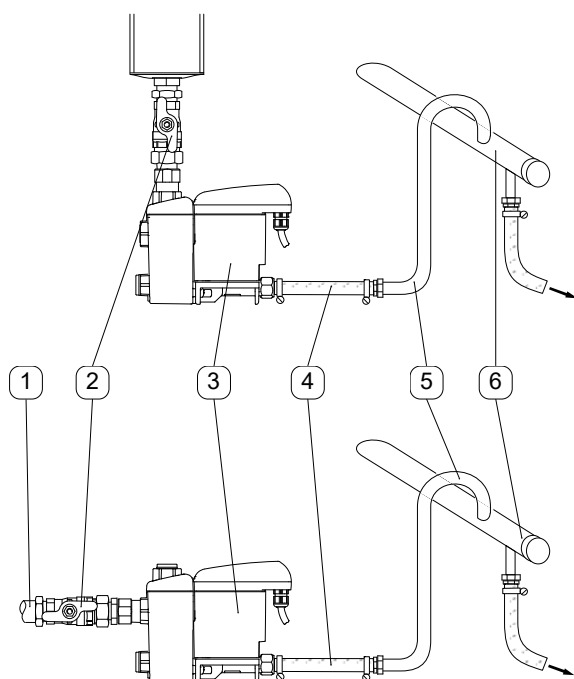
Przestrzegać wszystkich przepisów i wskazówek BHP oraz ochrony przeciwpożarowej i wymagań ochrony środowiska, obowiązujących w danym miejscu instalacji.

Zawsze używać tylko odpowiednich i pasujących narzędzi, będących w nienagannym stanie.

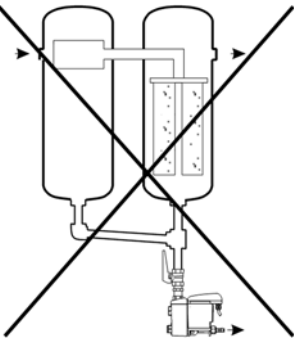
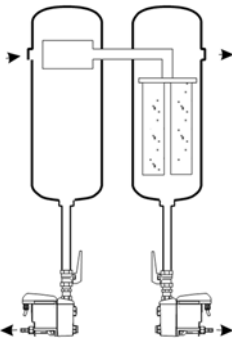

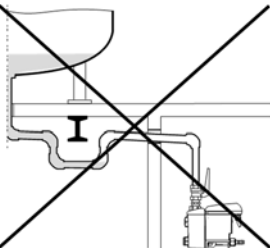
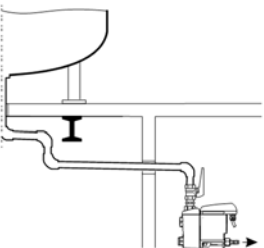

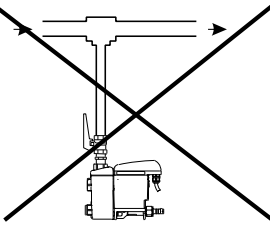
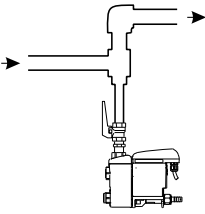

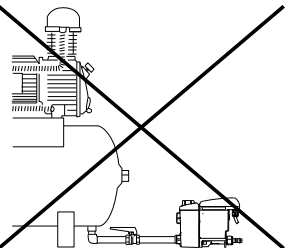
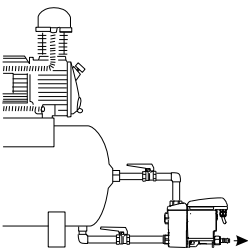

Nie używać agresywnych środków czyszczących oraz nieodpowiednich urządzeń, jak myjek wysokociśnieniowych.

Należy uwzględnić, że skropliny mogą zawierać składniki agresywne lub szkodliwe dla zdrowia. Dlatego należy bezwzględnie unikać kontaktu ze skórą.

Skropliny są odpadami objętymi obowiązkiem utylizacji, które muszą być gromadzone, utylizowane lub uzdatniane w odpowiednich pojemnikach.

Wskazówki instalacyjne:

- Dopuszczalna jest jedynie przedstawiona pozycja montażowa urządzenia BEKOMAT® (3). Urządzenia nie wolno montować w pozycji leżącej lub innej ukośnej.
- Rura doprowadzająca (1) i zawór kulowy (2) co najmniej G $\frac{1}{2}$.
- Na dopływie nie wolno montować filtra lub sita.
- Spadek na dopływie >1%.
- Należy stosować jedynie zawory kulowe (2).
- Ciśnienie robocze: min. 0,8 bar (12 psig), max. 16 bar (230 psig). Patrz – tabliczka znamionowa.
- Krótki, ciśnieniowy przewód giętki (4) zamocowany na rurze odpornej na zgniatanie.
- Na każdy metr wzniosu przewodu odprowadzającego (5) wymagane ciśnienie minimalne wzrasta o 0,1 bar (1,4 psi).
- Wznios przewodu odprowadzającego (5) może wynosić maksymalnie 5 m (16,4ft).
- Przewód zbiorczy kondensatu $\frac{3}{4}$ " (6) należy układać ze spadkiem, który wynosi co najmniej 1%.
- Przewód odprowadzający (5) należy wprowadzić w przewód zbiorczy (6) od góry.
- Przed rozruchem należy zawsze przeprowadzić kontrolę szczelności oraz sprawdzić prawidłowe zatrzaśnięcie panelu sterowania.

nieprawidłowo	prawidłowo	
		<p> Różnica ciśnień!</p> <p>Każdy punkt gromadzenia się kondensatu musi być oddzielnie odwadniany.</p>
		<p> Ciągły spadek!</p> <p>W orurowanych przewodach doprowadzających nie mogą powstawać worki wodne</p>
		<p> Powierzchnia odbijająca!</p> <p>Jeśli odwadnianie ma się odbywać bezpośrednio z przewodu, to zaleca się zmianę kierunku strumienia powietrza.</p>
		<p> Odpowietrzenie!</p> <p>W przypadku niewystarczającego spadku na dopływie lub innych problemów należy zamontować przewód wyrównawczy powietrza.</p>

11 Instalacja elektryczna



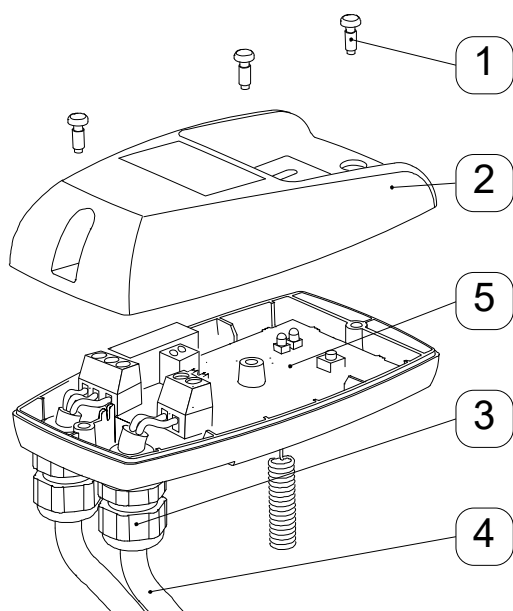
Niebezpieczeństwo!

Napięcie sieciowe!

Kontakt z nieizolowanymi, znajdującymi się pod napięciem częściami urządzenia może być przyczyną porażenia prądem, którego skutkiem będą urazy lub śmierć.

Wskazania:

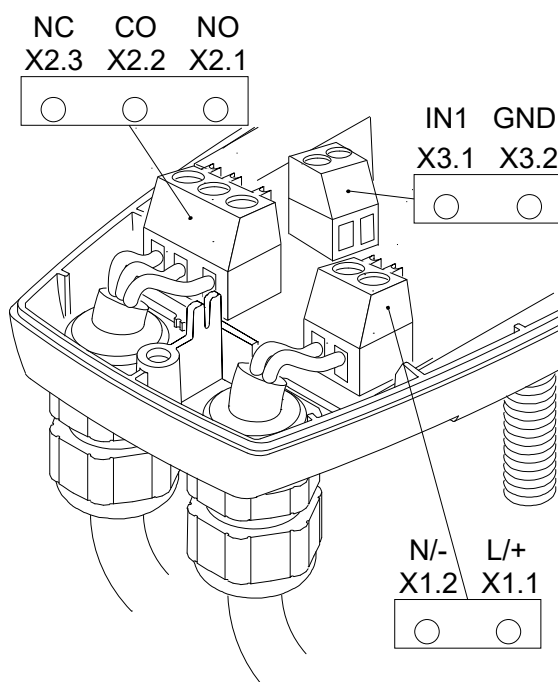
- Podczas podłączania instalacji elektrycznej należy przestrzegać wszystkich obowiązujących przepisów (np. VDE 0100 / IEC 60364).
- **Prace konserwacyjne i instalacyjne przy otwartym panelu sterowania mogą być przeprowadzane jedynie wtedy, gdy napięcie elektryczne w urządzeniu równe jest zeru.**
- Zdjęty panel sterowania nie posiada żadnego zabezpieczenia IP.
- Wszelkie prace na instalacji elektrycznej urządzenia mogą być wykonywane jedynie przez upoważnionych do tego fachowców .



Wskazówka:

Przyłączenie zasilania:

1. Odczytać wartość dopuszczalnego napięcia sieciowego i nie przekraczać jej w żadnym wypadku.
2. W łatwo dostępnym, bezpiecznym miejscu należy przewidzieć urządzenie odcinające napięcie (np. wtyczkę lub wyłącznik) we wszystkich przewodach zasilających.
3. W przypadku zasilania niskim napięciem (< 50 VAC / < 75 VDC) stosować tylko dopuszczalne długotrwałe napięcie dotykowe bez uzziemienia funkcjonalnego.
4. Prace instalacyjne wykonywać zgodnie z normami VDE 0100 / IEC 60364.
5. Zwrócić uwagę na prawidłowe obłożenie styków.
6. Nie wykonywać prac instalacyjnych, jeżeli instalacja jest pod napięciem.
7. Odkręcić śruby (1) i zdjąć górną część pokrywy (2).
8. Odkręcić przepust kablowy (3), wyjąć zatyczkę uszczelniającą (jeżeli jest) i przeprowadzić kabel zasilający (4).
9. Podłączyć kabel (4) do styków X1 (1.1, 1.2) (5).
10. Kable poprowadzić zgodnie z ilustracją (patrz również opis obłożenia styków poniżej).
11. Dokręcić przepust kablowy (3), lekko dociskając.
12. Nałożyć górną część pokrywy (2) i dokręcić ręcznie śruby (1).



Przyłączenie styku bezpotencjałowego i zewnętrznego styku testowego:

1. Wybrać odpowiedni kabel.
2. Przyłączyć do X2 i X3 zgodnie z ilustracją obok.
3. Wykonać poszczególne czynności instalacyjne analogicznie do instrukcji przyłączenia zasilania.
4. Jeżeli na styku występują niebezpieczne napięcia dotykowe, należy przewidzieć urządzenie odcinające napięcie zgodnie z powyższym opisem.
5. Stosując styki bezpotencjałowe i zewnętrzny styk testowy, należy zachować odpowiedni odstęp lub zapewnić odpowiednią izolację od innych części modułu zgodnie z EN 60664-1.
6. W przypadku użycia jednego wielożyłowego, wspólnego przewodu dla styku bezpotencjałowego i zewnętrznego styku testowego przewód ten musi zostać dobrany odpowiednio do najwyższego możliwego napięcia i planowanego zakresu temperatur.

Rozmieszczenie styków przy napięciu sieciowym (napięcie robocze)

X 1		X 2			X 3	
L/+	N/-	NO	CO	NC	IN1	GND
phase	neutral	normally open	common	normally closed	external test (IN1)	GND
1.1	1.2	2.1	2.2	2.3	3.1	3.2

Zasilanie napięcia

- X 1.1 L/+
- X 1.2 N/-

L = przewód zasilający

N = przewód neutralny

Rozmieszczenie styków przy niskim napięciu (napięcie robocze)

X 1		X 2			X 3	
L/+	N/-	NO	CO	NC	IN1	GND
power	power	normally open	common	normally closed	external test (IN1)	GND
1.1	1.2	2.1	2.2	2.3	3.1	3.2

Zasilanie napięcia

- X 1.1 L/+
- X 1.2 N/-

Rozmieszczenie styków w przypadku styku bezpotencjałowego i zewnętrznego styku testowego

X 1		X 2			X 3	
L/+	N/-	NO	CO	NC	IN1	GND
power	power	normally open	common	normally closed	external test (IN1)	GND
1.1	1.2	2.1	2.2	2.3	3.1	3.2

Komunikat o błędzie/styk bezpotencjałowy:

- X 2.1 normalnie otwarty (NO)
- X 2.2 wspólny (C)
- X 2.3 normalnie zwarty (NC)

NC - com. – zamknięty w przypadku błędu lub braku napięcia
 NO. - com. – zamknięty podczas normalnej pracy (zasada prądu spoczynkowego)

Styki X2.1 – X2.3 są bezpotencjałowe.

Test zewnętrzny / zdalne sterowanie:

- X 3.1 test zewnętrzny (IN1)
- X 3.2 masa (GND)

styki połączone = test aktywny = odprowadzanie kondensatu

styki otwarte = test nieaktywny

Styki X3.1 – X3.2 nie są bezpotencjałowe.

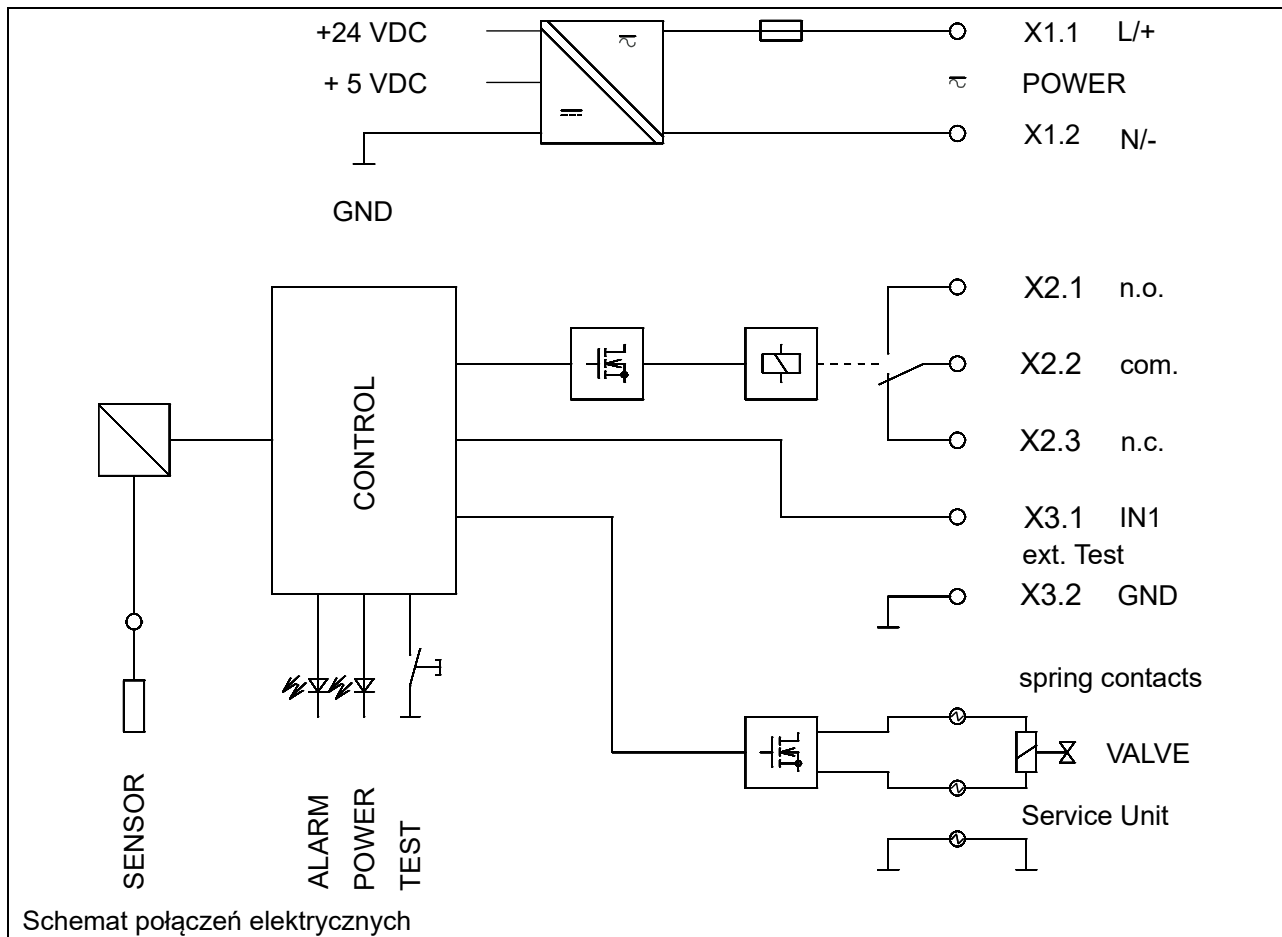




Wskazówka:

W przypadku zasilania niskim napięciem (< 50 VAC / < 75 VDC) stosować tylko dopuszczalne długotrwałe napięcie dotykowe bez uziemienia funkcjonalnego.

Dokręcić przepust kablowy, lekko dociskając.



12 Kontrola i konserwacja



Niebezpieczeństwo!

Sprężone powietrze!

Kontakt z szybko lub gwałtownie uchodzącym sprężonym powietrzem lub rozerwanymi i/lub niezabezpieczonymi częściami urządzenia może być przyczyną ciężkich urazów lub śmierci.

Wskazania:

- Nie wolno przekraczać maksymalnego ciśnienia roboczego (patrz – tabliczka znamionowa).
- **Prace konserwacyjne można prowadzić jedynie wtedy, gdy ciśnienie w urządzeniu równe jest zeru.**
- Do instalacji należy stosować jedynie wytrzymałe na zgniatanie materiały.
- Przewód doprowadzający musi być trwale orurowany. Przewód odprowadzający: krótki ciśnieniowy przewód giętki, zamocowany na odpornej na zgniatanie rurze.
- Należy zapobiegać kontaktowi osób lub przedmiotów z kondensatem lub uchodzącym sprężonym powietrzem.



Niebezpieczeństwo!

Napięcie sieciowe!

Kontakt z nieizolowanymi, znajdującymi się pod napięciem częściami urządzenia może być przyczyną porażenia prądem, którego skutkiem będą urazy lub śmierć.

Wskazania:

- Podczas podłączania instalacji elektrycznej należy przestrzegać wszystkich obowiązujących przepisów (np. VDE 0100 / IEC 60364).
- **Prace konserwacyjne i instalacyjne przy otwartym panelu sterowania mogą być przeprowadzane jedynie wtedy, gdy napięcie elektryczne w urządzeniu równe jest zeru.**
- Zdjęty panel sterowania nie posiada żadnego zabezpieczenia IP.
- Wszelkie prace na instalacji elektrycznej urządzenia mogą być wykonywane jedynie przez upoważnionych do tego fachowców .



Ostrożnie!

Nieprawidłowe funkcjonowanie!

Nieprawidłowa instalacja i niedostateczna konserwacja mogą prowadzić do niewłaściwego działania urządzenia BEKOMAT®.

Nieodprowadzony kondensat może spowodować uszkodzenie instalacji i szkody w dalszych procesach wytwórczych.

Wskazania:

- Pewne i bezpieczne odprowadzenie kondensatu optymalizuje w bezpośredni sposób jakość sprężonego powietrza.
- W celu uniknięcia szkód i awarii należy koniecznie przestrzegać:
 - zgodnego z przeznaczeniem wykorzystania urządzenia BEKOMAT® oraz jego parametrów roboczych w odniesieniu do jednostkowego rodzaju zastosowania (patrz - rozdział „Zgodne z przeznaczeniem wykorzystanie urządzenia“).
 - wskazówek dotyczących instalacji i eksploatacji urządzenia zawartych w niniejszej instrukcji.
 - regularnej konserwacji i kontroli urządzenia BEKOMAT®, odpowiednio do wskazówek zawartych w niniejszej instrukcji obsługi.



Wskazówka:

Należy bezwzględnie przestrzegać poniższych wskazówek o zagrożeniach i ostrzeżeń.

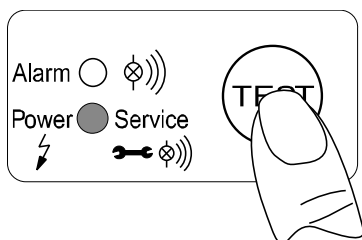
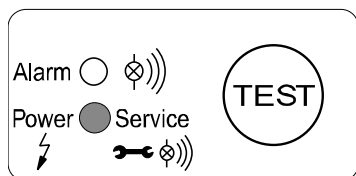
Przestrzegać wszystkich przepisów i wskazówek BHP oraz ochrony przeciwpożarowej i wymagań ochrony środowiska, obowiązujących w danym miejscu instalacji.

Zawsze używać tylko odpowiednich i pasujących narzędzi, będących w nienagannym stanie.

Nie używać agresywnych środków czyszczących oraz nieodpowiednich urządzeń, jak myjek wysokociśnieniowych.

Należy uwzględnić, że skropliny mogą zawierać składniki agresywne lub szkodliwe dla zdrowia. Dlatego należy bezwzględnie unikać kontaktu ze skórą.

Skropliny są odpadami objętymi obowiązkiem utylizacji, które muszą być gromadzone, utylizowane lub uzdatniane w odpowiednich pojemnikach.



Zalecenia serwisowe:

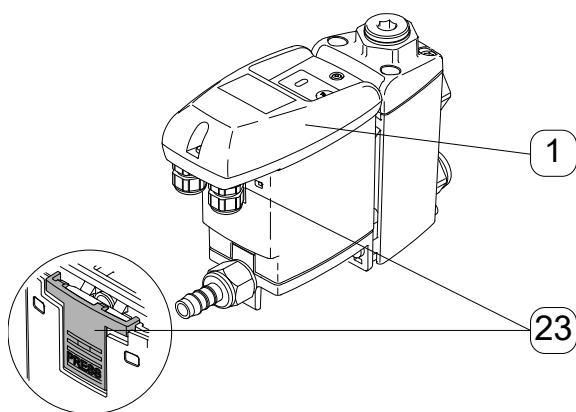
Po 2 x 8760 godzinach roboczych lub 1 mln cykli otwarcia wyświetlany jest komunikat serwisowy.

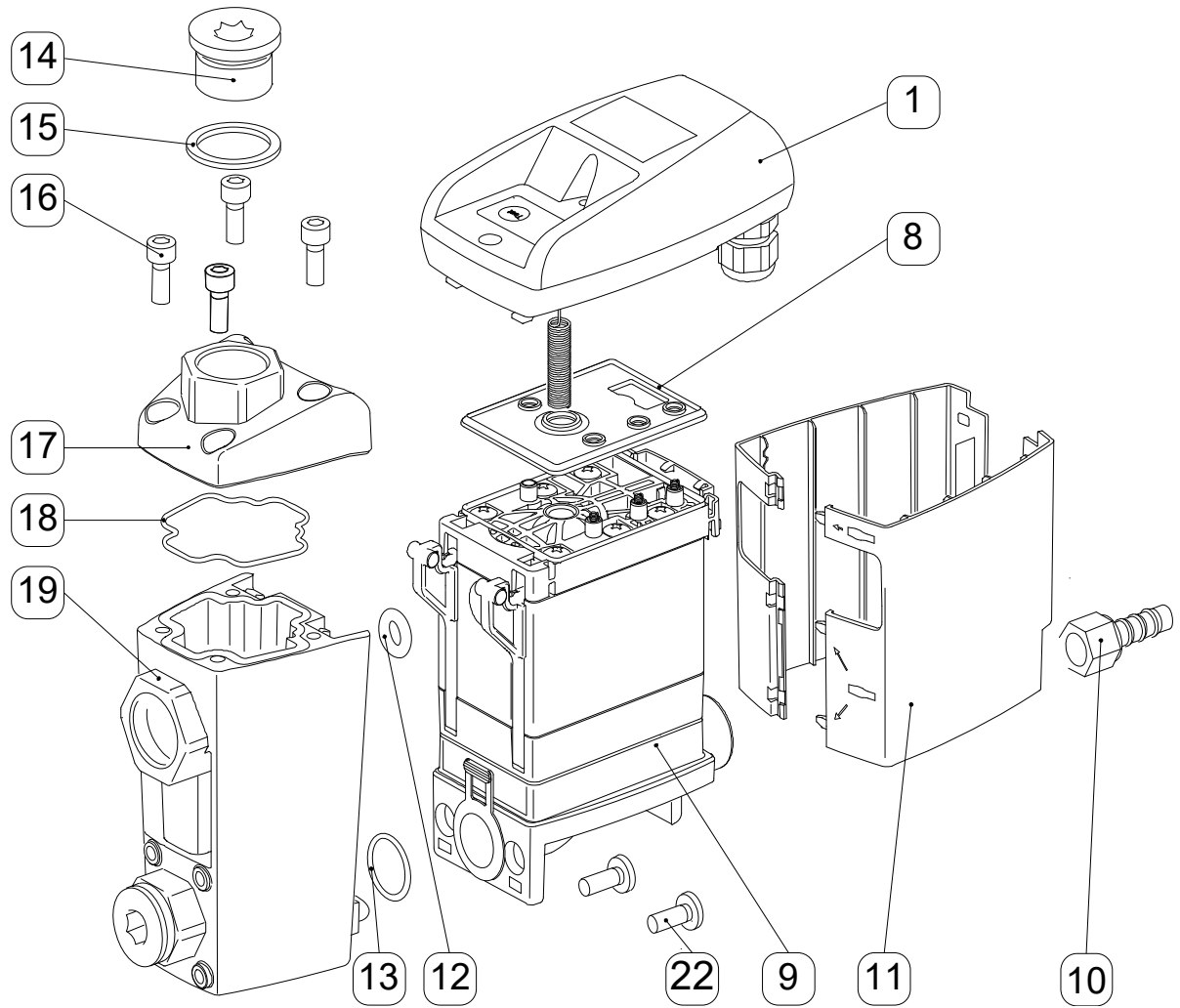
Miga zielona dioda LED "Power". W tym momencie lub najpóźniej po 2 latach (2 x 8760 godzin roboczych) należy wymienić jednostkę serwisową (5).

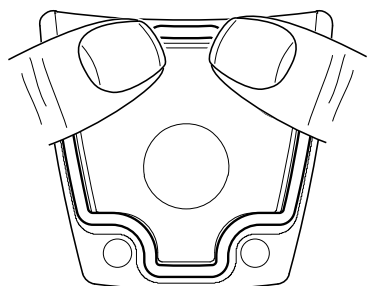
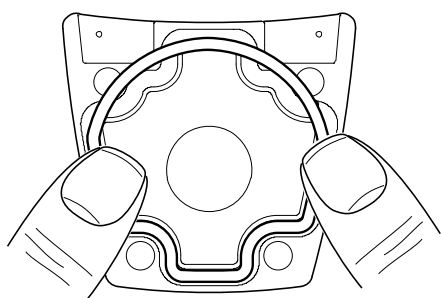
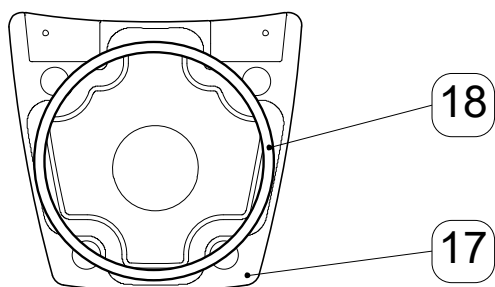
1. Przed wymianą jednostki serwisowej należy zresetować ustawienia. Zdjąć panel sterowania, zwalniając zatrzask. Po zdjęciu przytrzymać przycisk TEST poniżej diody LED przez co najmniej 5 s.

Po dwóch latach zaleca się **oczyszczenie zbiornika kondensatu jednocześnie z pracami konserwacyjnymi:**

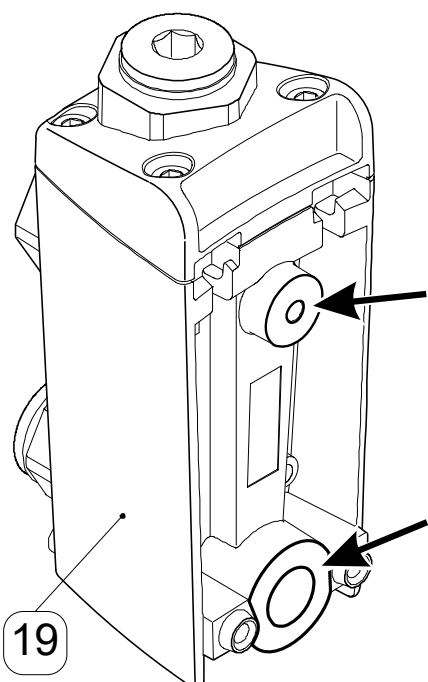
2. Zdjąć panel sterowania (1), zwalniając zatrzask (23)
3. BEKOMAT® 33U / 33U CO odłączyć od odpływu
4. BEKOMAT® 33U / 33U CO odłączyć od rur dopływu
5. Odkręcić obie śruby montażowe M6 (22), a następnie zdjąć jednostkę serwisową (9), lekko pociągając ją do góry
6. Odkręcić śrubokrętem osłonę ozdobną (11)
7. Odkręcić cztery śruby pokrywy (16) i zdjąć pokrywę (17)
8. Oczyszczyć zbiornik kondensatu (19)



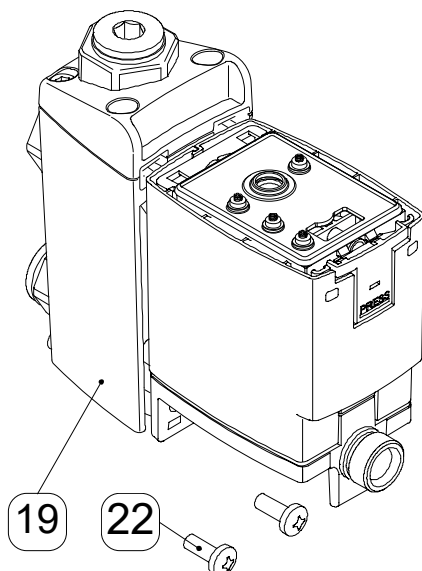
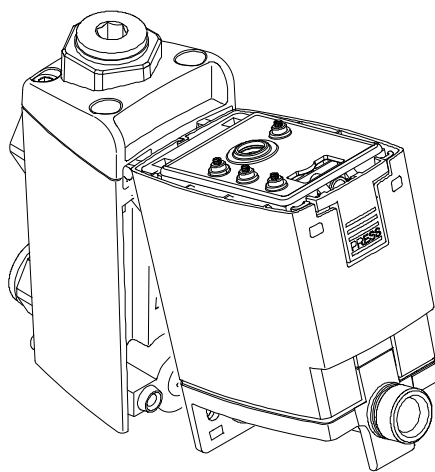
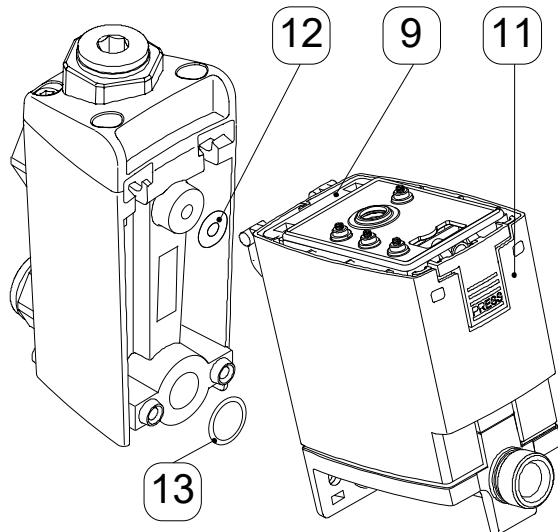




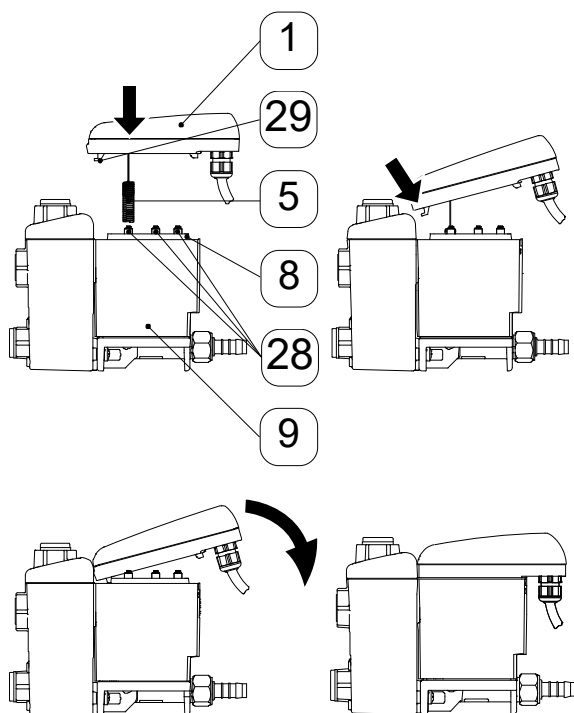
9. Umieścić nowy o-ring (18) (komplet uszczelek) na pokrywie zgodnie ze szkicem obok
10. Oczyszczyć powierzchnie uszczelniające pokrywy
11. Nałożyć pokrywę (17) z nowym o-ringiem i dokładnie dokręcić na krzyż cztery śruby pokrywy (16) (8 Nm)



12. Oczyszczyć powierzchnie uszczelniające (←) na zbiorniku kondensatu (19)



13. Sprawdzić, czy nowa jednostka serwisowa (9) pasuje do panelu sterowania (1 – 8) (oznaczenie typu i kolor zatrzasku)
14. Sprawdzić o-ringi na nowej jednostce serwisowej (12, 13)
15. Zamontować osłonę ozdobną (11)
16. Zamontować jednostkę serwisową wraz z osłoną ozdobną na zbiorniku kondensatu (19), a następnie dokręcić obie śruby montażowe (22) (2,5 Nm)
17. Montaż BEKOMAT® do rur dopływu i odpływu wykonać w odwrotnej kolejności



Montaż panelu sterowania na BEKOMAT®:

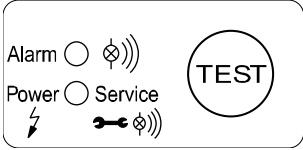
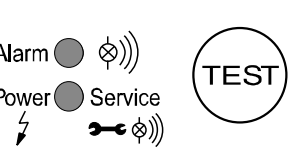
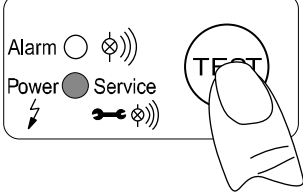
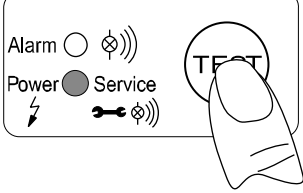
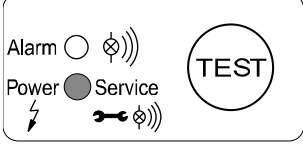
1. Sprawdzić, czy nowa jednostka serwisowa (9) pasuje do panelu sterowania (1) (oznaczenie typu i kolor zatrzasku).
2. Sprawdzić, czy mata uszczelniająca (8) i sprężyny stykowe (28) są czyste, suche i wolne od zanieczyszczeń.
3. Wprowadzić czujnik (5) w jednostkę serwisową (9).
4. Hak (29) panelu sterowania (1) zamontować na jednostce serwisowej (9).
5. Docisnąć panel sterowania (1) do jednostki serwisowej (9), aż zatrzask zaskoczy.

Rozruch po zakończeniu prac konserwacyjnych:

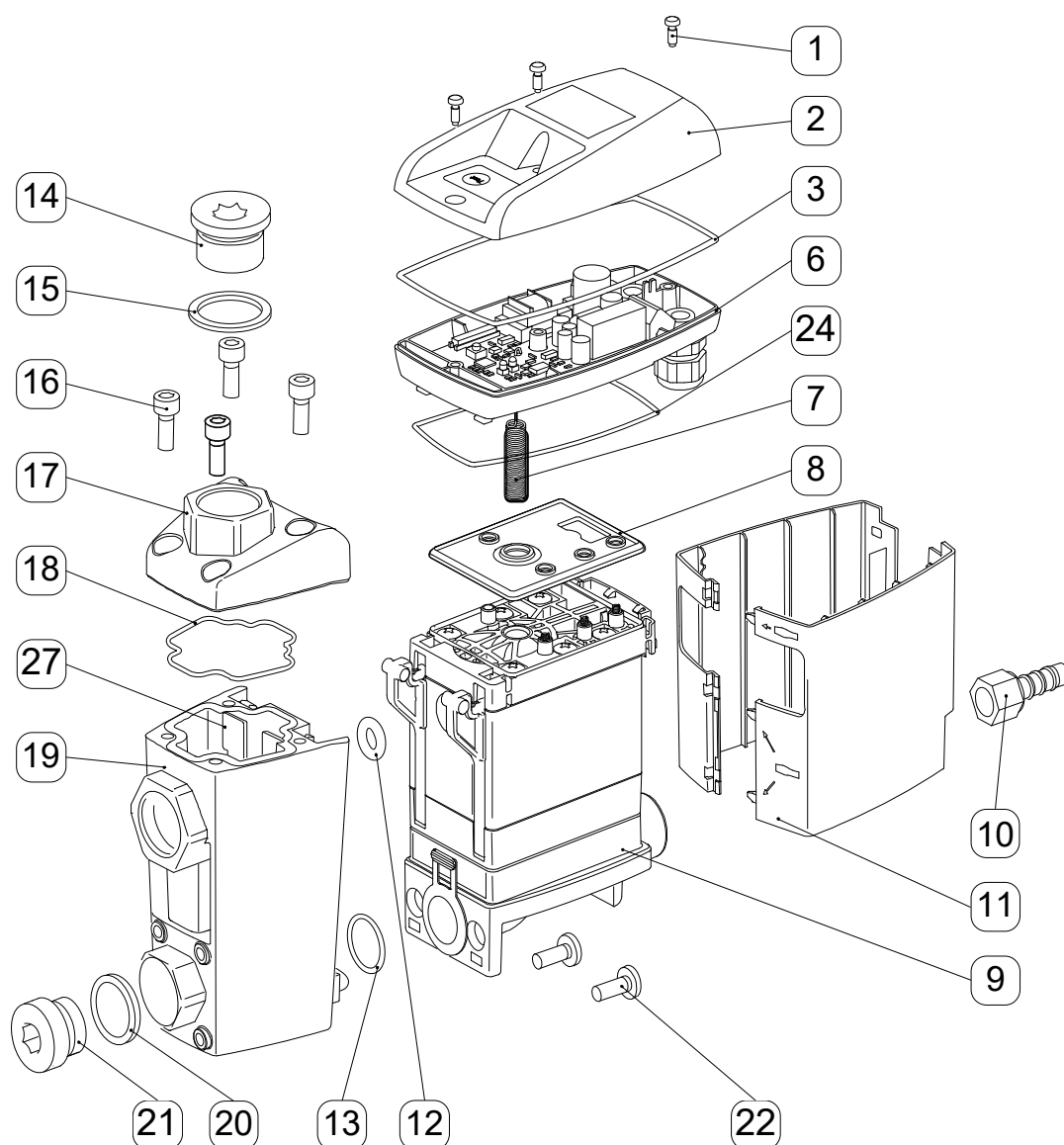
Przed rozruchem należy zawsze przeprowadzić kontrolę:

- szczelności złącz śrubowych przyłącza, zbiornika kondensatu i połączenia między zbiornikiem a jednostką serwisową
- przyłączy elektrycznych
- prawidłowego zamocowania panelu sterowania

13 Usterki i ich usuwanie

sygnalizacja błędu	możliwe przyczyny	środki zapobiegawcze
 <p>Nie świeci się żadna dioda LED</p>	<p>Nieprawidłowe zasilanie Uszkodzona płytko drukowana</p>	<p>Sprawdzić wartość napięcia na tabliczce znamionowej Sprawdzić przyłącza i napięcie robocze Sprawdzić płytki drukowane pod kątem ewentualnych uszkodzeń</p>
 <p>Wszystkie diody LED świecą się przez cały czas</p>	<p>Błąd podczas uruchomienia programu Uszkodzona płytko drukowana</p>	<p>Odłączyć urządzenie od napięcia roboczego i podłączyć ponownie po > 5 s. Sprawdzić płytki drukowane pod kątem ewentualnych uszkodzeń</p>
 <p>Po naciśnięciu przycisku TEST nie jest odprowadzany kondensat</p>	<p>Odcięty lub zatkany przewód dopływowy i/lub odpływowy Zużycie Uszkodzona płytko drukowana Uszkodzona jednostka serwisowa Ciśnienie spadło poniżej minimalnej dopuszczalnej wartości Ciśnienie przekroczyło maksymalną dopuszczalną wartość</p>	<p>Sprawdzić przewód dopływowy i odpływowy Sprawdzić, czy słychać otwierający się zawór (kilkakrotnie przytrzymać przycisk TEST przez > 2 s) Sprawdzić płytkę drukowaną pod kątem ewentualnych uszkodzeń Sprawdzić ciśnienie robocze</p>
 <p>Kondensat jest odprowadzany tylko po naciśnięciu przycisku TEST</p>	<p>Niewystarczający spadek przewodu dopływowego Za mały przekrój Za dużo kondensatu (napór) Silnie zanieczyszczona jednostka serwisowa</p>	<p>Ułożyć przewód dopływowy ze spadem Wymienić jednostkę serwisową</p>
 <p>Urządzenie bez przerwy wydychuje</p>	<p>Uszkodzona lub zanieczyszczona jednostka serwisowa</p>	<p>Wymienić jednostkę serwisową</p>

14 Elementy konstrukcji i komponenty



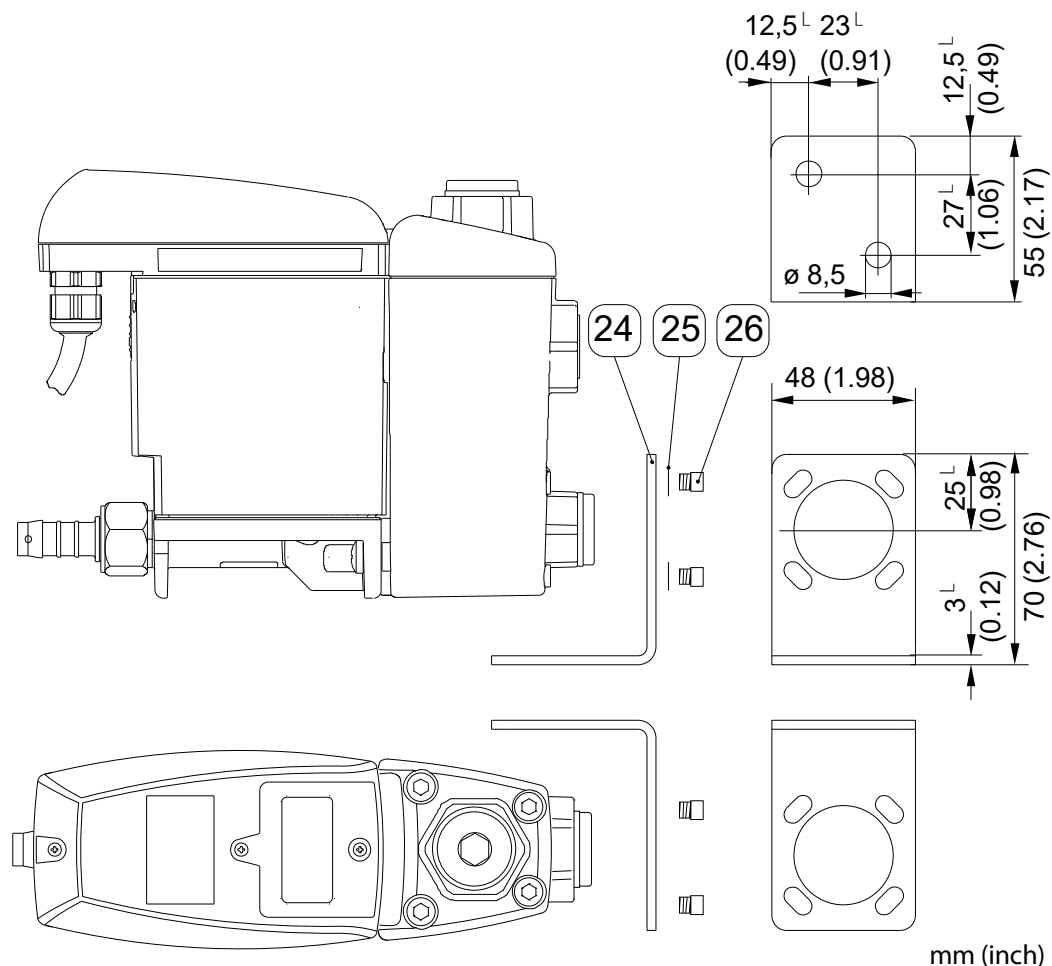
- | | |
|-------------------------------------|--|
| 1 śruba 3,5 x 10 | 12 pierścień samouszczelniający 8 x 4 |
| 2 górna część pokrywy | 13 pierścień samouszczelniający 18,5 x 2 |
| 3 uszczelka | 14 korek gwintowany |
| 4 płytki obwodu drukowanego | 15 uszczelka płaska |
| 5 czujnik | 16 śruba z łbem walcowym o gnieździe sześciokątnym M6 x 16 |
| 6 dolna część pokrywy | 17 pokrywa |
| 7 otwór do przeprowadzenia przewodu | 18 pierścień samouszczelniający 48,9 x 2,62 |
| 8 mata uszczelniająca | 19 zbiornik zbiorczy kondensatu |
| 9 zestaw serwisowy | 20 uszczelka płaska |
| 10 końcówka przewodu giętkiego | 21 korek gwintowany |
| 11 osłona | 22 wkręt z rowkiem krzyżowym M6 x 16 |

15 Zalecane części zamienne

dostarczane zestawy części zamiennych	Zawartość	Nr. katalogowy
zestaw serwisowy	8, 9, 12, 13	4023633
zestaw serwisowy CO	8, 9, 12, 13	4023635
komplet uszczelek	3, 8, 12, 13, 18	4024397
osłona	11	4010167

16 Osprzęt

dostarczane zestawy z osprzętem	Zawartość	Nr. katalogowy
kątownik do zamocowania na ścianie i podłożu	24 (kątownik mocujący) 25 (podkładka) 26 (śruba z łbem walcowym o gnieździe sześciokątym)	4012883



mm (inch)

dostarczane zestawy z osprzętem	Zawartość	Nr. katalogowy
zestaw przyłączeniowy z odwadnianiem ręcznym, zaworem dla dopływu ze złączem śrubowym	zawór kulowy G $\frac{1}{2}$ PN25 zawór kulowy G $\frac{1}{4}$ PN10 złączka redukcyjna G $\frac{1}{2}$ - G $\frac{1}{4}$ Ms dwuzłączka G $\frac{1}{4}$ Ms	2000040
zestaw przyłączeniowy z odwadnianiem ręcznym, zaworami dla przewodu wyrównawczego powietrza i dopływu ze złączem śrubowym	zawór kulowy G $\frac{1}{2}$ PN25 zawór kulowy G $\frac{1}{4}$ PN10 złączka redukcyjna G $\frac{1}{2}$ - G $\frac{1}{4}$ Ms dwuzłączka G $\frac{1}{4}$ Ms trójnik G $\frac{1}{2}$ Ms nikielowy przeciwnakrętka Rp $\frac{1}{2}$ Ms	2000041
zestaw odpływowy z przewodem giętkim i materiałem instalacyjnym	przewód giętki 13,3x3,3x800 końcówka 13-G $\frac{1}{2}$ Ms SW24 opaska zaciskowa przewodu 16-27/12	2000046

17 Deklaracja zgodności

BEKO TECHNOLOGIES GMBH
Im Taubental 7
41468 Neuss

GERMANY

Tel: +49 2131 988-0
www.beko-technologies.com



EU-Konformitätserklärung

Wir erklären hiermit, dass die nachfolgend bezeichneten Produkte den Anforderungen der einschlägigen Richtlinien und technischen Normen entsprechen. Diese Erklärung bezieht sich nur auf die Produkte in dem Zustand, in dem sie von uns in Verkehr gebracht wurden. Nicht vom Hersteller angebrachte Teile und/oder nachträglich vorgenommene Eingriffe bleiben unberücksichtigt.

Produktbezeichnung:	Kondensatableiter
Modelle:	BEKOMAT® 31U, 32U, 32UV, 33U, 33UV
Spannungsvarianten:	95...240 VAC $\pm 10\%$ (50...60 Hz) / 100...125 VDC $\pm 10\%$ oder 24...48 VAC $\pm 10\%$ (50...60 Hz) / 18...72 VDC $\pm 10\%$
Max. Betriebsdruck:	16 bar (g)
Produktbeschreibung und Funktion:	Kondensatableiter zur elektronisch niveaugeregelten Ableitung von Kondensat im Druckluftnetz.

Niederspannungs-Richtlinie 2014/35/EU

Angewandte harmonisierte Normen: EN 61010-1:2010
Die Geräte mit einer Betriebsspannung von 24...48 VAC und 18...72 VDC fallen nicht in den Anwendungsbereich der Niederspannungs-Richtlinie.

EMV-Richtlinie 2014/30/EU

Angewandte harmonisierte Normen: EN 55011: 2009 + A1: 2010, Gruppe 1, Klasse B
EN 61326-1:2013

ROHS II-Richtlinie 2011/65/EU


Die Vorschriften der Richtlinie 2011/65/EU zur Beschränkung der Verwendung bestimmter gefährlicher Stoffe in Elektro- und Elektronikgeräten werden erfüllt.

Der Hersteller trägt die alleinige Verantwortung für die Ausstellung dieser Konformitätserklärung.

Unterzeichnet für und im Namen von:

Neuss, 13.10.2017

BEKO TECHNOLOGIES GMBH


i.V. Christian Riedel
Leiter Qualitätsmanagement International

BEKO TECHNOLOGIES GMBH

Im Taubental 7

41468 Neuss

NIEMCY

Tel: +49 2131 988-0

www.beko-technologies.com



Deklaracja zgodności UE

Niniejszym oświadczamy, że niżej opisane produkty spełniają wymogi odnośnych dyrektyw i norm technicznych. Niniejsza deklaracja odnosi się wyłącznie do produktów w stanie, w którym zostały one wprowadzone przez nas do obrotu. Nie będą uwzględniane elementy niezamontowane przez producenta i/lub ingerencje dokonane już po dostarczeniu urządzenia.

Nazwa produktu:	Dren kondensatu
Modele:	BEKOMAT® 31U, 32U, 32UV, 33U, 33UV
Wersje napięcia:	95...240 VAC ±10% (50...60 Hz) / 100...125 VDC ±10% lub 24...48 VAC ±10% (50...60 Hz) / 18...72 VDC ±10%
Maks. ciśnienie robocze:	16 bar (g)
Opis produktu i funkcja:	dren do odprowadzania kondensatu w sieci sprężonego powietrza, z elektroniczną regulacją poziomu.

Dyrektywa niskonapięciowa 2014/35/UE

Zastosowane normy zharmonizowane: EN 61010-1:2010

Urządzenia o napięciu roboczym 24...48 VAC i 18...72 VDC nie podlegają uregulowaniom dyrektywy niskonapięciowej.

Dyrektywa w sprawie kompatybilności elektromagnetycznej 2014/30/UE

Zastosowane normy zharmonizowane: EN 55011: 2009 + A1: 2010, grupa 1, klasa B
EN 61326-1:2013

Dyrektywa ROHS II 2011/65/UE

Przepisy dyrektywy 2011/65/UE w sprawie ograniczenia zastosowania określonych niebezpiecznych substancji w urządzeniach elektrycznych i elektronicznych są spełnione.

Producent ponosi sam odpowiedzialność za wystawienie niniejszej deklaracji zgodności.

Podpisano w imieniu:

Neuss, 13.10.2017

BEKO TECHNOLOGIES GMBH

i.V. Christian Riedel
Kierownik działu zapewnienia jakości
Qualitätsmanagement International

-
- A**
adapter kątowy 28
adapter pośredni 28
- B**
Błąd podczas odprowadzania kondensatu 27
- C**
Części zamienne 5, 28
czujnik 28
- D**
Dane elektryczne 8
Dane techniczne 7
Deklaracja zgodności 30
dolna część kołpaka 28
- E**
Elementy konstrukcji 28
- F**
Fachowy personel 5, 17, 21
- G**
górną część kołpaka 28
- I**
Instalacja 14
Instalacja elektryczna 17
Instrukcja montażu i obsługi 4
- J**
jednostka serwisowa 22
- K**
Komponenty 28
Kondensat nie jest odprowadzany 27
Konserwacja 21
Kontrola 21
- M**
mata uszczelniająca 26
membrana 11
Montaż 14
- N**
Nie świeci się żadna dioda LED 27
Niebezpieczeństwo napięcie sieci 5, 17, 21
Niebezpieczeństwo sprężone powietrze 4, 14, 21
Nieprawidłowe działanie 27
Nr. katalogowy 28, 29
- O**
Obszar zastosowania 6
Osprzęt 29
- P**
Piktogramy 4
płytki obwodu drukowanego 28
powierzchnia odbijająca 16
Prace konserwacyjne 4, 14, 21
przewód doprowadzający 11, 16
przewód odpływowy 11
przewód wyrównawczy powietrza = przewód
wahadłowy powietrza 16
przyczyny zakłóceń 12
- R**
różnica ciśnień 16
Rysunek wymiarowy 9
- S**
Schemat połączeń elektrycznych 20
spadek 16
Sposób działania 11
stopień napełnienia 11
Stopień ochrony 5, 17, 21
Strefa klimatyczna
czerwona 10
niebieska 10
zielona 10
Strefy klimatyczne 10
Symbole 4
- T**
Trouble shooting 27
tryb alarmowy 12
trybie testowym 12
- U**
Usterki 27
Usuwanie usterek 27
Usuwanie zakłóceń 27
- W**
worek wodny 16
Wskazówki, Wskazówki bezpieczeństwa 4
Wszystkie diody LED świecą się przez cały czas
27
Wydajność 10
wydmuchuje 27
Wykluczenie z zakresu zastosowania 6

Z

Zakłócenie 27

Zalecane części zamienne 28

Zalecenia serwisowe 22

zawór sterowania wstępnego 11

zestaw serwisowy 28

Zestawy części zamiennych 28

zestawy z osprzętem 29

Zgodne z przeznaczeniem wykorzystanie
urządzenia 6

Headquarter

Deutschland / Germany
BEKO TECHNOLOGIES GMBH
Im Taubental 7
D - 41468 Neuss
Tel. +49 2131 988 0
Mobil +49 / (0) 174 / 376 03 13
beko@beko-technologies.de

United Kingdom

BEKO TECHNOLOGIES LTD.
Unit 11-12 Moons Park
Burnt Meadow Road
North Moons Moat
Redditch, Worcs, B98 9PA
Tel. +44 1527 575 778
info@beko-technologies.co.uk

France

BEKO TECHNOLOGIES S.à.r.l.
Zone Industrielle
1 Rue des Frères Rémy
F - 57200 Sarreguemines
Tél. +33 387 283 800
info@beko-technologies.fr

Benelux

BEKO TECHNOLOGIES B.V.
Veenen 12
NL - 4703 RB Roosendaal
Tel. +31 165 320 300
benelux@beko-technologies.com

中华人民共和国 / **China**

BEKO TECHNOLOGIES (Shanghai) Co.
Ltd.
Rm. 606 Tomson Commercial Building
710 Dongfang Rd.
Pudong Shanghai China
P.C. 200122
Tel. +86 21 508 158 85
info.cn@beko-technologies.cn

Česká Republika / Czech Republic

BEKO TECHNOLOGIES s.r.o.
Na Pankraci 58
CZ - 140 00 Praha 4
Tel. +420 24 14 14 717 /
+420 24 14 09 333
Mobil +420 605 274 743
info.cz@beko-technologies.cz

España / Spain

BEKO Tecnológica España S.L.
Torruella i Urpina 37-42, nave 6
E - 08758 Cervelló
Tel. +34 93 632 76 68
Mobil +34 610 780 639
info.es@beko-technologies.es

中華人民共和國香港特別行政區 /

Hong Kong SAR of China
BEKO TECHNOLOGIES LIMITED
Unit 1010 Miramar Tower
132 Nathan Rd.
Tsim Sha Tsui Kowloon Hong Kong
Tel. +852 5578 6681 (Hong Kong)
Tel. +86 147 1537 0081 (China)
tim.chan@beko-technologies.com

India

BEKO COMPRESSED AIR
TECHNOLOGIES Pvt. Ltd.
Plot No.43/1 CIEEP Gandhi Nagar
Balanagar Hyderabad
IN - 500 037
Tel +91 40 23080275 / +91 40 23081107
madhusudan.masur@bekoindia.com

Italia / Italy

BEKO TECHNOLOGIES S.r.l
Via Peano 86/88
I - 10040 Leini (TO)
Tel. +39 011 4500 576
Fax +39 0114 500 578
info.it@beko-technologies.com

日本 / **Japan**

BEKO TECHNOLOGIES K.K
KEIHIN THINK Building 8 Floor
1-1 Minamiwatarida-machi
Kawasaki-ku, Kawasaki-shi
JP - 210-0855
Tel. +81 44 328 76 01
info@beko-technologies.jp

Polska / Poland

BEKO TECHNOLOGIES Sp. z o.o.
ul. Pańska 73
PL - 00-834 Warszawa
Tel. +48 22 314 75 40
Mobil +49 173 28 90 700
info.pl@beko-technologies.pl

South East Asia

BEKO TECHNOLOGIES S.E.Asia
(Thailand) Ltd.
75/323 Soi Romklao, Romklao Road
Sansab Minburi
Bangkok 10510
Tel. +66 2-918-2477
info.th@beko-technologies.com

臺灣 / **Taiwan**

BEKO TECHNOLOGIES Co.,Ltd
16F.-5 No.79 Sec.1
Xintai 5th Rd., Xizhi City
New Taipei City 221
Taiwan (R.O.C.)
Tel. +886 2 8698 3998
info.tw@beko-technologies.tw

USA

BEKO TECHNOLOGIES CORP.
900 Great Southwest Pkwy SW
US - Atlanta, GA 30336
Tel. +1 404 924-6900
Fax +1 (404) 629-6666
beko@bekousa.com

Tłumaczenie instrukcji oryginalnej.

Oryginalna instrukcja obsługi po niemiecku.

Zmiany techniczne i błędy zastrzeżone.

bekomat_33u_co_manual_pl_01-1747_v01.