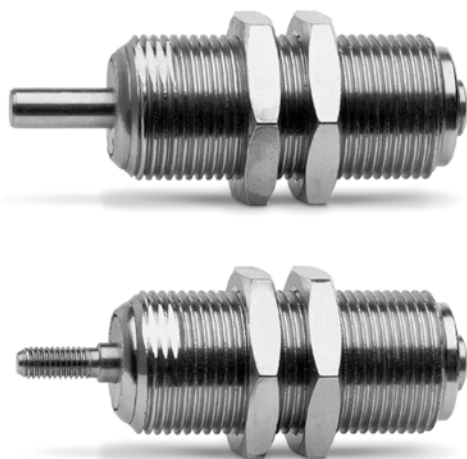


# Minisiłowniki serii 14

1

NAPĘDY

Pojedynczego działania  
Średnice tłoka Ø6, 10, 16 mm i skoki 5, 10, 15 mm  
Ze złączem wtykowym Ø4 lub przyłączem M5



- » Zwarta konstrukcja
- » Z tłoczyskiem gwintowanym lub niegwintowanym
- » Korpus gwintowany

Kompaktowe minisiłowniki pojedynczego działania serii 14 zostały opracowane w taki sposób, aby umożliwić ich montaż w bardzo ograniczonych przestrzeniach. Konstrukcja tych siłowników umożliwia montaż w otworach gwintowanych.

Wszystkie minisiłowniki tej serii są dostarczane z wbudowanym złączem wtykowym Ø4 lub przyłączem gwintowanym M5. Są dostępne w dwóch wersjach: z tłoczyskiem gwintowanym lub niegwintowanym.

## DANE OGÓLNE

Rodzaj konstrukcji	zwarta, niemagnetyczna
Działanie	pojedynczego działania
Materiały	korpus = mosiądz uszczelnienia = NBR pozostałe elementy = stal nierdzewna
Ciśnienie pracy	C. min. = 2,5 bar, c. maks. = 8 bar
Zakres temperatur pracy	0°C + 80°C (dla suchego powietrza - 20°C)
Czynnik roboczy	czyste powietrze, bez smarowania. Jeśli prowadzone jest smarowanie powietrza, zalecany jest olej ISOVG32. Raz rozpoczęty proces smarowania musi być kontynuowany do końca eksploatacji.
Średnica tłoka	Ø6, 10, 16
Skok	patrz tabela
Sposób montażu	z wykorzystaniem otworów gwintowanych

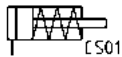
## OZNACZENIA

14	N	1	A	06	A	05
----	---	---	---	----	---	----

<b>14</b>	SERIA					
<b>N</b>	WERSJA N = niemagnetyczna					
<b>1</b>	DZIAŁANIE 1 = pojedynczego działania			SYMBOL ELEMENTU PNEUMATYCZNEGO CS01		
<b>A</b>	TYP POŁĄCZENIA A = przewód Ø4 M = gwint M5					
<b>06</b>	ŚREDNICA TŁOKA 06 = 6 mm - 10 = 10 mm - 16 = 16 mm					
<b>A</b>	RODZAJ KONSTRUKCJI A = tłoczek gładki B = tłoczek gwintowany					
<b>05</b>	SKOK 05 = 5 mm - 10 = 10 mm - 15 = 15 mm					

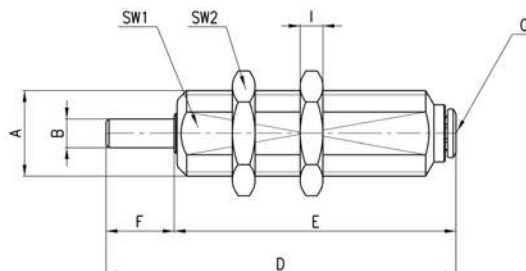
## SYMBOLE ELEMENTÓW PNEUMATYCZNYCH

Symbole elementów pneumatycznych zawarte w tabeli OZNACZEŃ są przedstawione poniżej.



## Miniświatniki zwarte z tłoczyskiem niegwintowanym, mod. 14N1A

Wbudowane szybkozłącze wtykowe Ø4

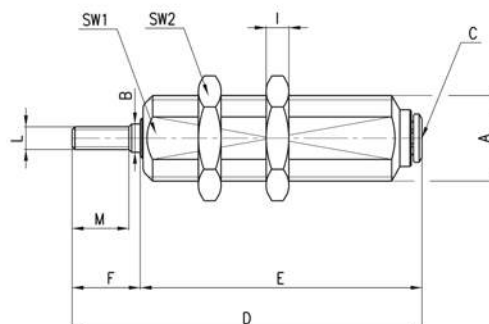


## WYMIARY

Model	Ø	SKOK	A	B	C	D	E	F	SW1	SW2	I
14N1A06A05	6	5	M10x1	3	4/2	34	29	5	9	12	3
14N1A06A10	6	10	M10x1	3	4/2	42	37	5	9	12	3
14N1A06A15	6	15	M10x1	3	4/2	47	42	5	9	12	3
14N1A10A05	10	5	M15x1,5	5	4/2	50	38	12	13	19	4
14N1A10A10	10	10	M15x1,5	5	4/2	57	45	12	13	19	4
14N1A10A15	10	15	M15x1,5	5	4/2	62	50	12	13	19	4
14N1A16A05	16	5	M22x1,5	6	4/2	53,5	39,5	14	20	27	5
14N1A16A10	16	10	M22x1,5	6	4/2	62	48	14	20	27	5
14N1A16A15	16	15	M22x1,5	6	4/2	67	53	14	20	27	5

## Miniświatniki zwarte z tłoczyskiem gwintowanym, mod. 14N1A

Wbudowane szybkozłącze wtykowe Ø4

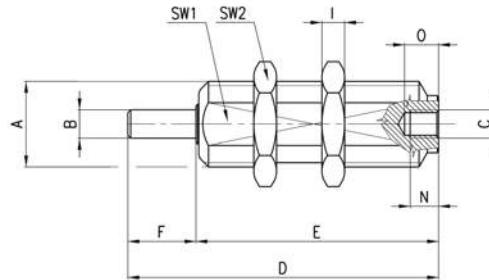


## WYMIARY

Model	Ø	SKOK	A	B	C	D	E	F	SW1	SW2	I	L	M
14N1A06B05	6	5	M10x1	3	4/2	38	29	9	9	12	3	M3x0,5	7
14N1A06B10	6	10	M10x1	3	4/2	46	37	9	9	12	3	M3x0,5	7
14N1A06B15	6	15	M10x1	3	4/2	51	42	9	9	12	3	M3x0,5	7
14N1A10B05	10	5	M15x1,5	5	4/2	50	38	12	13	19	4	M4x0,7	10
14N1A10B10	10	10	M15x1,5	5	4/2	57	45	12	13	19	4	M4x0,7	10
14N1A10B15	10	15	M15x1,5	5	4/2	62	50	12	13	19	4	M4x0,7	10
14N1A16B05	16	5	M22x1,5	6	4/2	53,5	39,5	14	20	27	5	M5x0,8	12
14N1A16B10	16	10	M22x1,5	6	4/2	62	48	14	20	27	5	M5x0,8	12
14N1A16B15	16	15	M22x1,5	6	4/2	67	53	14	20	27	5	M5x0,8	12

## Minisiłowniki zwarte z tłoczyskiem niegwintowanym, mod. 14N1M

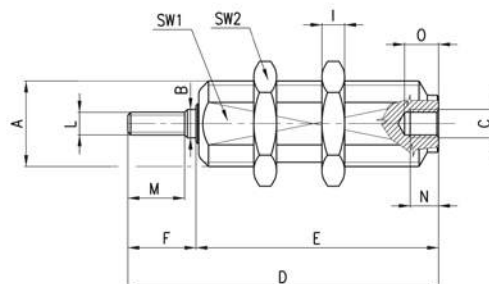
Przyłącze gwintowane M5



WYMIARY													
Model	Ø	SKOK	A	B	C	D	E	F	SW1	SW2	I	N	O
14N1M06A05	6	5	M10x1	3	M5	28	23	5	9	12	3	5	6
14N1M06A10	6	10	M10x1	3	M5	36	31	5	9	12	3	5	6
14N1M06A15	6	15	M10x1	3	M5	41	36	5	9	12	3	5	6
14N1M10A05	10	5	M15x1,5	5	M5	43	31	12	13	19	4	5	6
14N1M10A10	10	10	M15x1,5	5	M5	50	38	12	13	19	4	5	6
14N1M10A15	10	15	M15x1,5	5	M5	55	43	12	13	19	4	5	6
14N1M16A05	16	5	M22x1,5	6	M5	46,5	32,5	14	20	27	5	5	6
14N1M16A10	16	10	M22x1,5	6	M5	55,5	41,5	14	20	27	5	5	6
14N1M16A15	16	15	M22x1,5	6	M5	60,5	46,5	14	20	27	5	5	6

## Minisiłowniki zwarte z tłoczyskiem gwintowanym, mod. 14N1M

Przyłącze gwintowane M5



WYMIARY															
Model	Ø	SKOK	A	B	C	D	E	F	SW1	SW2	I	L	M	N	O
14N1M06B05	6	5	M10x1	3	M5	32	23	9	9	12	3	M3x0,5	7	5	6
14N1M06B10	6	10	M10x1	3	M5	40	31	9	9	12	3	M3x0,5	7	5	6
14N1M06B15	6	15	M10x1	3	M5	45	36	9	9	12	3	M3x0,5	7	5	6
14N1M10B05	10	5	M15x1,5	5	M5	43	31	12	13	19	4	M4x0,7	10	5	6
14N1M10B10	10	10	M15x1,5	5	M5	50	38	12	13	19	4	M4x0,7	10	5	6
14N1M10B15	10	15	M15x1,5	5	M5	55	43	12	13	19	4	M4x0,7	10	5	6
14N1M16B05	16	5	M22x1,5	6	M5	46,5	32,5	14	20	27	5	M5x0,8	12	5	6
14N1M16B10	16	10	M22x1,5	6	M5	55,5	41,5	14	20	27	5	M5x0,8	12	5	6
14N1M16B15	16	15	M22x1,5	6	M5	60,5	46,5	14	20	27	5	M5x0,8	12	5	6