

1

Minisiłowniki serii 16, 24 i 25



Seria 16: Ø8, 10, 12 mm

Seria 24: Ø16, 20, 25 mm – magnetyczne

Seria 25: Ø16, 20, 25 mm – magnetyczne z amortyzacją



- » Pojedynczego i podwójnego działania
- » CETOP RP52-P DIN/ISO 6432
- » Tłoczek i rura ze stali nierdzewnej
- » Głowice aluminiowe anodowane

Minisiłowniki serii 16, 24 i 25 są wykonywane zgodnie z Europejskim Wykazem Norm CETOP RP52-P i DIN/ISO 6432.

Właściwy dobór materiałów i cech konstrukcyjnych stanowi podstawę kompletnej oferty różnorodnych siłowników o wysokiej niezawodności.

Precyzyjna metoda połączenia głowicy z przednią częścią rury zapewnia doskonałą współosiowość tych elementów. Ponieważ siłowniki serii 16 i 24 mogą pracować przy bardzo wysokich prędkościach, wprowadzono specjalne pierścienie amortyzujące, aby zredukować hałas i zużycie powstające wskutek dużych obciążeń dynamicznych. Siłowniki serii 24 i 25 można wyposażać w bezobsługowe czujniki magnetyczne dla sygnalizacji położenia tłoka. Seria 25 posiada regulowaną amortyzację pneumatyczną oraz tłok magnetyczny.

Siłowniki mogą być wyposażone w różnorodny osprzęt pomocniczy, zwiększający możliwości pracy w różnych warunkach.

DANE OGÓLNE

Rodzaj konstrukcji	zagnieciony
Działanie	pojedynczego i podwójnego działania
Materiały	głowice aluminiowe, anodowane; rura i tłoczek ze stali nierdzewnej, tłok aluminiowy; uszczelki poliuretanowe/NBR, pozostałe elementy: patrz oznaczenia
Uchwyty montażowe	nakrętki, kołnierze, łapy, uchwyty wahlne
Zakres skoków	Seria 16 Ø8 + Ø10: 10-250 mm / Seria 16: Ø12: 10-300 mm / Seria 24 i 25: Ø16: 10-600 mm; Ø20-Ø25: 10-1000 mm
Średnice tłoka	Seria 16: Ø8, 10, 12 / Seria 24 i 25: Ø16, 20, 25
Zakres temperatur pracy	0°C + 80°C (dla suchego powietrza -20°C)
Ciśnienie pracy	1 + 10 bar (dla siłowników podwójnego działania); 2 + 10 bar (dla siłowników pojedynczego działania)
Czynnik roboczy	powietrze filtrowane, bez smarowania. Jeśli prowadzone jest smarowanie powietrza, zalecany jest olej ISO VG32. Raz rozpoczęty proces smarowania musi być kontynuowany do końca eksploatacji.
Prędkość	10 ± 1000 mm/sek. (bez obciążenia)

STANDARDOWE SKOKI MINISIŁOWNIKÓW SERII 16-24 i 25

- = podwójnego działania
 ✕ = pojedynczego działania

STANDARDOWE SKOKI

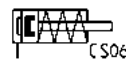
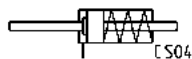
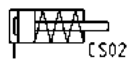
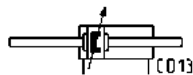
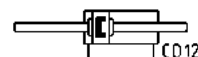
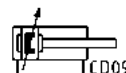
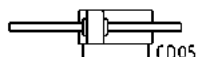
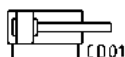
Seria	Ø	10	25	40	50	80	100	125	160	200	250	300	320	400	500
16	8	✕	✕	✕	✕	■	■	■	■	■					
16	10	✕	✕	✕	✕	■	■	■	■	■					
16	12	✕	✕	✕	✕	■	■	■	■	■	■	■			
24	16	✕	✕	✕	✕	■	■	■	■	■	■	■	■	■	■
24	20	✕	✕	✕	✕	■	■	■	■	■	■	■	■	■	■
24	25	✕	✕	✕	✕	■	■	■	■	■	■	■	■	■	■
25	16	■	■	■	■	■	■	■	■	■	■	■	■	■	■
25	20	■	■	■	■	■	■	■	■	■	■	■	■	■	■
25	25	■	■	■	■	■	■	■	■	■	■	■	■	■	■

OZNACZENIA

24	N	2	A	16	A	100	
24	SERIA 16 = niemagnetyczny 24 = magnetyczny 25 = magnetyczny z regulowaną amortyzacją						
N	WERSJA N = standard						
2	DZIAŁANIE 1 = pojedynczego działania, sprężyna z przodu, bez amortyzacji 2 = podwójnego działania 3 = podwójnego działania, tłoczysko obustronne 7 = pojedynczego działania, tłoczysko obustronne				SYMBOLE ELEMENTÓW PNEUMATYCZNYCH CS02 (s. 16); CS06 (s. 24) CD01 (s. 16); CD07 (s. 24); CD09 (s. 25) CD05 (s. 16); CD12 (s. 24); CD13 (s. 25) CS04 (s. 16); CS10 (s. 24)		
A	MATERIAŁY A = tłoczysko ze stali nierdzewnej nagiętej AISI 303, rura ze stali nierdzewnej AISI 304, głowice aluminiowe anodowane						
16	ŚREDNICA TŁOKA 08 = 8 mm - 10 = 10 mm - 12 = 12 mm - 16 = 16 mm - 20 = 20 mm - 25 = 25 mm						
A	RODZAJ KONSTRUKCJI A = nakrętka mocująca głowicy, mod. V + nakrętka blokująca tłoczyska, mod. U RL = siłownik z blokadą tłoczyska ø20-ø25						
100	SKOK (patrz tabela)						
	= standard V = uszczelka tłoczyska z FKM W = wszystkie uszczelki z FKM, +130°C (tylko dla serii 25)						

SYMBOLE ELEMENTÓW PNEUMATYCZNYCH

Symbole elementów pneumatycznych zawarte w tabeli OZNACZEŃ są przedstawione poniżej.



AKCESORIA DO MINISIŁOWNIKÓW SERII 16-24-25



Uchwyt do montażu na łapach, mod. B



Przedni/tylny kołnierz montażowy, mod. E



Uchwyt do montażu na czopie tylnym, mod. I



Końcówka widelkowa tłoczyska, mod. G



Końcówka kulista tłoczyska, mod. GA



Przegub wahliwy tłoczyska Mod. GY



Nakrętka blokująca tłoczyska Mod. U



Nakrętka mocująca głowicy, mod. V



Łącznik wahliwy Mod. GK

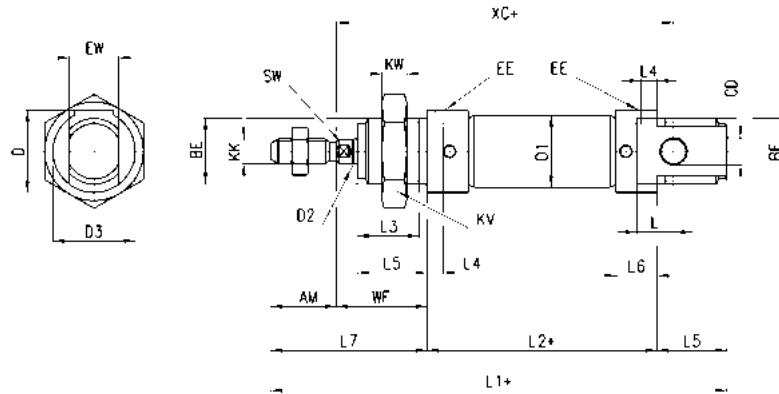


Łącznik kompensujący Mod. GKF



Wszystkie akcesoria są dostarczane oddzielnie, z wyjątkiem nakrętek blokujących tłoczyska mod. U i nakrętki mocującej głowicy mod. V

Minisiłowniki serii 16, 24 i 25

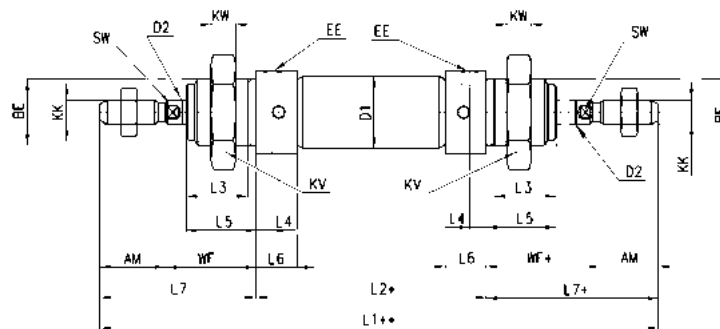


+ = dodać skok

WYMIARY

Seria	∅	EW	KW	BE	KK	CD	D1	EE	∅D2	L1+	XC+	L2+	AM	L3	L4	L5	L	WF	L6	L7	KV	SW	D	D3	skok amortyzacji tyl/przód
16	8	8	7	M12x1,25	M4x0,7	4	9,3	M5	4	86	64	46	12	10	4,5	12	6	16	9	28	19	-	15	15	- / -
16	10	8	7	M12x1,25	M4x0,7	4	11,3	M5	4	86	64	46	12	10	4,5	12	6	16	9	28	19	-	15	15	- / -
16	12	12	8	M16x1,5	M6x1	6	13,3	M5	6	105	75	50	16	15	4,5	17	9	22	9	38	24	5	20,5	20	- / -
24-25	16	12	8	M16x1,5	M6x1	6	17,3	M5	6	111	82	56	16	15	5,5	17	9	22	10	38	24	5	20,5	20	10/10
24-25	20	16	10	M22x1,5	M8x1,25	8	21,3	G1/8	8	132	95	68	20	18	8	20	12	24	16	44	32	7	27	27	13/15
24-25	25	16	10	M22x1,5	M10x1,25	8	26,5	G1/8	10	141,5	104	69,5	22	20	8	22	12	28	16	50	32	9	27	27	16/14

Minisiłowniki serii 16, 24 i 25 – tłoczątko obustronne



+ = dodać skok
++ = dodać skok dwa razy

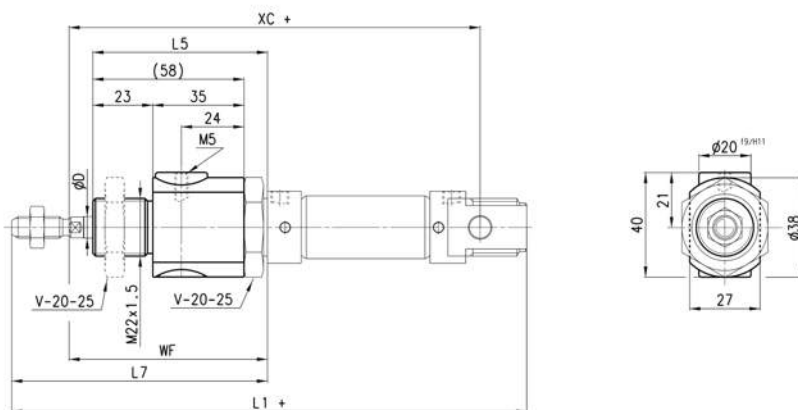
WYMIARY

Seria	∅	KW	BE	KK	∅D1	EE	∅D2	L1++	L2+	AM	L3	L4	L5	WF+	L6	L7+	KV	SW	skok amortyzacji tyl/przód
16	8	7	M12x1,25	M4x0,7	9,3	M5	4	102	46	12	10	4,5	12	16	9	28	19	-	- / -
16	10	7	M12x1,25	M4x0,7	11,3	M5	4	102	46	12	10	4,5	12	16	9	28	19	-	- / -
16	12	8	M16x1,5	M6x1	13,3	M5	6	126	50	16	15	4,5	17	22	9	38	24	5	- / -
24-25	16	8	M16x1,5	M6x1	17,3	M5	6	132	56	16	15	5,5	17	22	10	38	24	5	10/10
24-25	20	10	M22x1,5	M8x1,25	21,3	G1/8	8	156	68	20	18	8	20	24	16	44	32	7	13/15
24-25	25	10	M22x1,5	M10x1,25	26,5	G1/8	10	169,5	69,5	22	20	8	22	28	16	50	32	9	16/14

Minisiłowniki serii 24 i 25 z blokadą tłoczyska (mod. RLC)



+ = dodać skok



WYMIARY

Seria	\emptyset	D ^{G7}	WF	L5	L7	XC+	L1+	F (N)
24-25	20	8	74	70	94	145	182	300
24-25	25	10	76	70	98	152	189,5	400

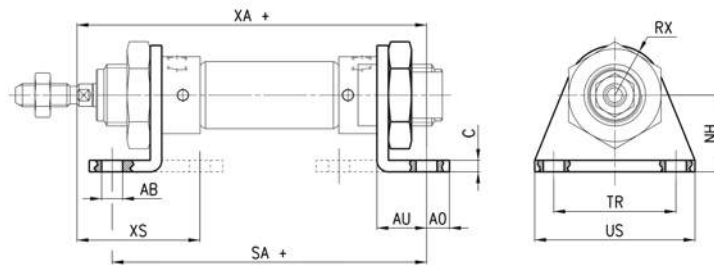
Uchwyt do montażu na łapach, mod. B

Materiał wykonania łap montażowych i nakrętek mocujących głowic: stal ocynkowana



W skład kompletu wchodzi:
2x łapa montażowa
1x nakrętka mocująca
głowicy, mod. V

+ = dodać skok



WYMIARY

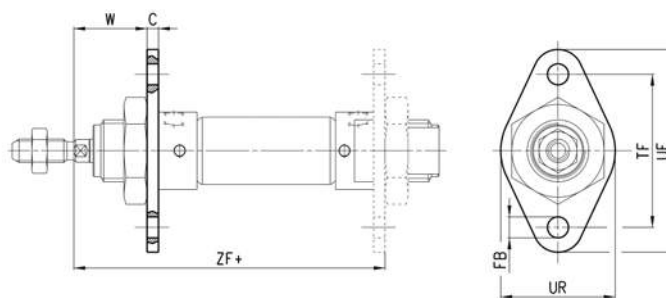
Model	Ø	ØAB	XS	XA+	SA+	AO	AU	C	RX	TR	US	NH
B-8-10	8-10	4,5	54	72,5	67	4,5	10,5	2,5	10	25	35	16
B-12-16	12	5,5	64	82,5	71	6	13	3	13	32	42	20
B-12-16	16	5,5	68	91	82	6	13	3	13	32	42	20
B-20-25	20	6,6	80	108	100	8	16	4	20	40	54	25
B-20-25	25	6,6	85,5	113,5	101,5	8	16	4	20	40	54	25

Przedni/tylny kołnierz montażowy, mod. E

Materiał: stal ocynkowana



+ = dodać skok

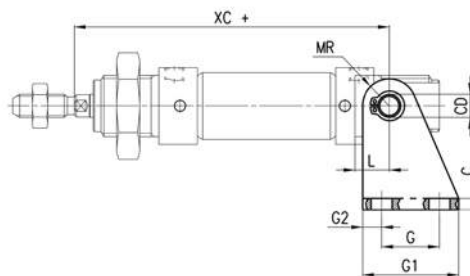
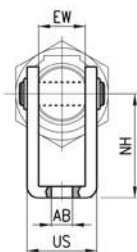


WYMIARY

Model	Ø	W	C	ZF+	FB	UF	TF	UR
E-8-10	8-10	13,5	2,5	64,5	4,5	40	30	25
E-12-16	12	19	3	75	5,5	53	40	30
E-12-16	16	19	3	81	5,5	53	40	30
E-20-25	20	20	4	96	6,6	66	50	40
E-20-25	25	24	4	101,5	6,6	66	50	40

Uchwyt do montażu na czopie tylnym, mod. I

W skład kompletu wchodzi:
 1x kołnierz czopowy tylny ze stali ocynkowanej
 1x sworzeń przegubu ze stali nierdzewnej
 2x stalowy pierścień osadczy Segera



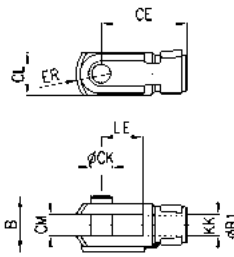
+ = dodać skok

WYMIARY

Model	Ø	EW	ØAB	US	NH	XC+	MR	L	G2	G	G1	CD	C
I-8-10	8-10	8	4,5	13,1	24	64	5	6	3,5	12,5	20	4	2,5
I-12-16	12	12	5,5	18,1	27	75	7	9	5	15	25	6	3
I-12-16	16	12	5,5	18,1	27	82	7	9	5	15	25	6	3
I-20-25	20	16	6,6	24,1	30	95	10	12	6	20	32	8	4
I-20-25	25	16	6,6	24,1	30	104	10	12	6	20	32	8	4

Końcówka widelkowa tłoczyska, mod. G

ISO 8140
 Materiał: stal ocynkowana

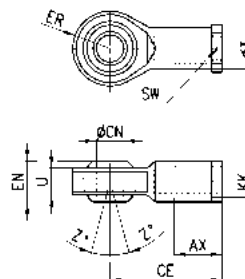


WYMIARY

Model	Ø	CL	ER	CE	B	CM	ØCK	LE	KK	ØB1
G-8-10	8-10	8	5	16	11	4	4	8	M4x0,7	8
G-12-16	12-16	12	7	24	16	6	6	12	M6x1	10
G-20	20	16	10	32	22	8	8	16	M8x1,25	14
G-25-32	25	20	12	40	26	10	10	20	M10x1,25	18

Końcówka kulista tłoczyska, mod. GA

ISO 8139
 Materiał: stal ocynkowana



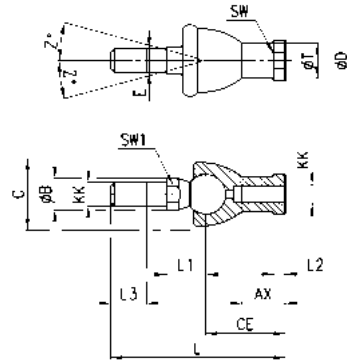
WYMIARY

Model	Ø	ØCN ^(H7)	U	EN	ER	AX	CE	KK	ØT	Z	SW
GA-8-10	8-10	5	6	8	9	10	27	M4x0,7	9	6,5°	9
GA-12-16	12-16	6	7	9	10	12	30	M6x1	10	6,5°	11
GA-20	20	8	9	12	12	16	36	M8x1,25	12,5	6,5°	14
GA-32	25	10	10,5	14	14	20	43	M10x1,25	15	6,5°	17

Przegub wahlowy tłoczyska, mod. GY

ISO 8139

Materiał: żel i stal ocynkowana



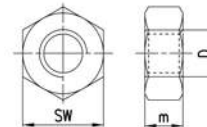
WYMIARY

Model	∅	Z	E	SW	\varnothing_T	\varnothing_D	\varnothing_C	\varnothing_B	KK	L3	SW1	L1	L	CE	AX	L2
GY-12-16	12-16	15	6	11	10	13	20	10	M6x1	11	8	12,2	55	28	15	5
GY-20	20	15	8	14	12,5	16	24	12	M8x1,25	12	10	16	65	32	16	5
GY-32	25	15	10	17	15	19	28	14	M10x1,25	15	11	19,5	74	35	18	6,5

Nakrętka blokująca tłoczyska, mod. U

ISO 4035

Materiał: stal ocynkowana



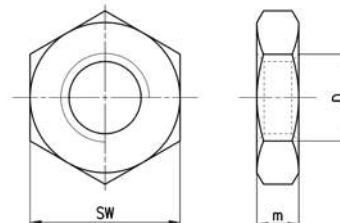
WYMIARY

Model	∅	SW	m	D
U-8-10	8-10	7	3	M4x0,7
U-12-16	12-16	10	4	M6x1
U-20	20	13	5	M8x1,25
U-25-32	25	17	6	M10x1,25

Nakrętka mocująca, mod. V

ISO 4035

Materiał: stal ocynkowana



WYMIARY

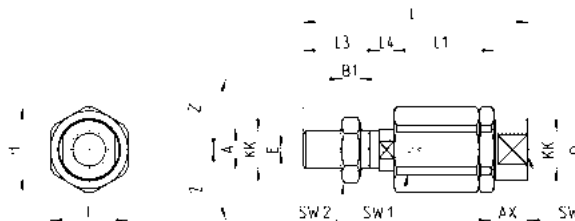
Model	∅	D	m	SW
V-8-10	8-10	M12x1,25	5	19
V-12-16	12-16	M16x1,5	6	24
V-20-25	20-25	M22x1,5	10	32

1

NAPĘDY

Łącznik wahliwy, mod. GK

Materiał: stal ocynkowana

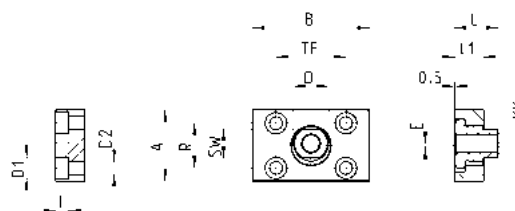
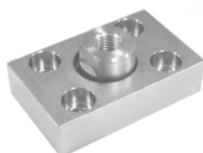


WYMIARY

Model	Ø	H	I	Z	ØA	KK	E	L	L3	L4	L1	B1	SW2	SW1	AX	SW	ØD
GK-12-16	12-16	14,5	13	3	6	M6x1	1	35	11	2,5	17,5	4	10	5	12,5	7	8,5
GK-20	20	19	17	4	8	M8x1,25	2	57	21	5	26	4	13	7	16	11	12,5
GK-25-32	25-32	32	30	4	14	M10x1,25	2	71,5	20	7,5	35	5	17	12	22	19	22

Łącznik kompensujący, mod. GKF

Materiał: stal ocynkowana



WYMIARY

Model	Ø	ØD1	I	ØD2	A	R	SW	B	TF	ØD	E	L	L1	KK
GKF-20	20	5,5	-	-	30	20	13	35	25	14	1,5	22,5	10	M8x1,25
GKF-25-32	25	11	6,8	6,6	37	23	15	60	36	18	2	22,5	15	M10x1,25