

Siłowniki serii 61

Profil aluminiowy

Pojedynczego i podwójnego działania, magnetyczne, z amortyzacją
Wersja standardowa, niskotarciowa, niskotemperaturowa i tandem
Ø32, 40, 50, 63, 80, 100, 125 mm



1

NAPĘDY



Siłowniki serii 61 zostały zaprojektowane w taki sposób, aby spełniały wymagania dotyczące wymiarów zgodnie z normami ISO 15552. Magnes stały zamontowany na tłokach tych siłowników umożliwia przekazywanie informacji o położeniu tłoka, wykrywanym za pomocą czujników zbliżeniowych zamontowanych w rowkach wzdłuż korpusu siłownika. Rowki te można osłonić zaślepką profilową.

Siłowniki tej serii są wyposażone w regulowaną amortyzację skoku. Posiadają także amortyzację mechaniczną, która pomaga zmniejszyć hałas wywołany uderzeniami tłoka w głowicę.

» Zgodne z normami ISO 15552 i wcześniejszymi normami DIN/ISO 6431, VDMA 24562

» Tłoczek ze stali nierdzewnej nagięte

» Estetyczny wygląd i regulowana amortyzacja pneumatyczna

» Dostępne wersje specjalne

TANDEM:

» Podwójne siły pchające i ciągnące

NISKOTARCIOWA:

» Siła tarcia zmniejszona o ponad 40%

NISKOTEMPERATUROWA:

» Wersje do pracy w -40°C i -50°C

WARIANT G DO STOSOWANIA W ŚRODOWISKU ZAPYLONYM:

» Wysoce odporne na kurz, cement, żywicę, błoto i pozostałości drewna

DANE OGÓLNE

Rodzaj konstrukcji	ze szpilkami ściągającymi (wewnątrz profilu)
Działanie	podwójnego działania, pojedynczego działania, tandem. Wersja niskotarciowa: tylko dla siłowników podwójnego działania.
Materiały	standard: głowice i tłok z aluminium, tłoczek ze stali nierdzewnej nagiętej AISI 420B, profil korpusu z aluminium anodowanego, szpilki ściągające i nakrętki szpilek ściągających ze stali ocynkowanej, uszczelnienia poliuretanowe; wersja niskotarciowa: standardowe materiały z uszczelnieniami tłoka i tłoczyska z NBR (uszczelnienie FKM dostępne na życzenie); wersja niskotemperaturowa: standardowe materiały z tłoczyskiem ze stali nierdzewnej chromowanej AISI 420B, mosiężny zgarniacz zanieczyszczeń tłoczyska w formie pierścienia, nakrętki ze stali nierdzewnej AISI 303, szpilki ściągające ze stali nierdzewnej AISI 420B, uszczelnienia tłoka poliuretanowe i uszczelnienie tłoczyska z NBR
Sposób montażu	za pomocą kołnierzy z przodu/z tyłu, na łapach, na czopach środkowych/z przodu/z tyłu, na uchwytach wahlowych
Zakres skoków	10 ÷ 2500 mm
Zakres temperatur pracy	wersja standardowa i niskotarciowa: 0°C ÷ 80°C (dla suchego powietrza -20°C) wersja niskotemperaturowa (wersja -40°C): -40°C ÷ 60°C (dla suchego powietrza -40°C) wersja niskotemperaturowa (wersja -50°C): -50°C ÷ 60°C (dla suchego powietrza -50°C)
Ciśnienie pracy	1 ÷ 10 bar (wersja standardowa i niskotemperaturowa); 0,1 ÷ 10 bar (wersja niskotarciowa)
Prędkość	10 ÷ 1000 mm/sek., bez obciążenia (wersja standardowa i niskotemperaturowa); 5 ÷ 1000 mm/sek., bez obciążenia (wersja niskotarciowa)
Czynnik roboczy	powietrze filtrowane, bez smarowania. Tylko dla wersji standardowej: jeśli prowadzone jest smarowanie powietrza zalecany jest olej ISOVG32. Raz rozpoczęty proces smarowania musi być kontynuowany do końca eksploatacji.

STANDARDOWE SKOKI SIŁOWNIKÓW SERII 61

- = pojedynczego działania (wersja standardowa i do niskich temperatur) ✱ = podwójnego działania (wersja standardowa, niskotarciowa i do niskich temperatur)

Inne skoki do 2500 mm są dostępne na życzenie.

STANDARDOWE SKOKI														
Ø	25	50	75	80	100	125	150	160	200	250	300	320	400	500
32	■ ✱	■ ✱	■ ✱	✱	✱	✱	✱	✱	✱	✱	✱	✱	✱	✱
40	■ ✱	■ ✱	■ ✱	✱	✱	✱	✱	✱	✱	✱	✱	✱	✱	✱
50	■ ✱	■ ✱	■ ✱	✱	✱	✱	✱	✱	✱	✱	✱	✱	✱	✱
63	■ ✱	■ ✱	■ ✱	✱	✱	✱	✱	✱	✱	✱	✱	✱	✱	✱
80	■ ✱	■ ✱	■ ✱	✱	✱	✱	✱	✱	✱	✱	✱	✱	✱	✱
100		■ ✱	■ ✱	✱	✱	✱	✱	✱	✱	✱	✱	✱	✱	✱
125		✱	✱	✱	✱	✱	✱	✱	✱	✱	✱	✱	✱	✱

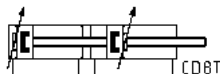
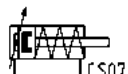
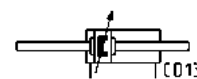
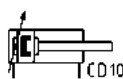
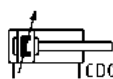
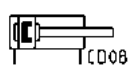
OZNACZENIA

61	M	2	P	050	A	0200
61	SERIA					
M	WERSJA M = standard, magnetyczny L = niskotarciowy, magnetyczny					
2	DZIAŁANIE 1 = pojedynczego działania, sprężyna z przodu (Ø32 + Ø100) 2 = podwójnego działania, obustronna amortyzacja 3 = podwójnego działania, bez amortyzacji 4 = podwójnego działania, amortyzacja z tyłu 5 = podwójnego działania, amortyzacja z przodu 6 = podwójnego działania, tłoczysko obustronne, obustronna amortyzacja 7 = pojedynczego działania, tłoczysko obustronne					SYMBOLS ELEMENTÓW PNEUMATYCZNYCH CS07 CD09 CD08 CD10 CD11 CD13 CS11
P	MATERIAŁY P = patrz dane ogólne na stronie 1/1.25.01 R = szpilki ściąające ze stali nierdzewnej AISI 420B, nakrętka szpilek ściąających ze stali nierdzewnej AISI 303, inne: patrz str. 1/1.25.01 C = tłoczysko ze stali nierdzewnej nagniatanej AISI 303, nakrętka tłoczyska ze stali nierdzewnej AISI 304, U = tłoczysko ze stali nierdzewnej nagniatanej AISI 303, nakrętka tłoczyska ze stali nierdzewnej AISI 304, szpilki ściąające ze stali nierdzewnej AISI 420B, nakrętka szpilek ściąających ze stali nierdzewnej AISI 303, W = tłoczysko ze stali nierdzewnej nagniatanej AISI 304, nakrętka tłoczyska ze stali nierdzewnej AISI 304, szpilki ściąające ze stali nierdzewnej AISI 420B, nakrętka szpilek ściąających ze stali nierdzewnej AISI 303, Z = tłoczysko ze stali nierdzewnej chromowanej AISI 420B, nakrętka tłoczyska ze stali nierdzewnej AISI 304, szpilki ściąające ze stali nierdzewnej AISI 420B, nakrętka szpilek ściąających ze stali nierdzewnej AISI 303, uszczelnienia do pracy w niskich temperaturach (-40°C), mosiężny zgarniacz zanieczyszczeń tłoczyska, Y = tłoczysko ze stali nierdzewnej chromowanej AISI 420B, nakrętka tłoczyska ze stali nierdzewnej AISI 304, szpilki ściąające ze stali nierdzewnej AISI 420B, nakrętka szpilek ściąających ze stali nierdzewnej AISI 303, uszczelnienia do pracy w niskich temperaturach (-50°C), mosiężny zgarniacz zanieczyszczeń tłoczyska					
050	ŚREDNICA TŁOKA 032 = 32 mm - 040 = 40 mm - 050 = 50 mm - 063 = 63 mm - 080 = 80 mm - 100 = 100 mm - 125 = 125 mm					
A	RODZAJ KONSTRUKCJI A = standard, z nakrętką tłoczyska; RL = siłownik z blokadą tłoczyska					
0200	SKOK (patrz tabela)					
	= standard V = uszczelnienie tłoczyska z FKM N = tandem (symbol elementu pneumatycznego: CD8T) R = uszczelnienie tłoczyska z NBR W = wszystkie uszczelki z FKM, +130°C C = siłowniki pokryte PU. Kolor: Szary* L = wersja niskotarciowa bez uszczelnienia tłoczyska (tylko zasilanie tylne)** (_ _ _) = tłoczysko wydłużone _ _ _ mm G = z mosiężnym zgarniaczem zanieczyszczeń tłoczyska (tłoczysko ze stali nierdzewnej chromowanej AISI 420B, uszczelnienie tłoczyska z NBR)					
	*Wersja C: dostępna na życzenie. Aby uzyskać więcej informacji prosimy o kontakt z naszym działem technicznym. **Możliwość zamówienia siłownika bez uszczelnienia tłoczyska pozwala na dodatkowe zmniejszenie siły tarcia.					

Uwaga: wszystkie siłowniki podwójnego działania są dostępne również w wersji niskotarciowej.

SYMBOLS ELEMENTÓW PNEUMATYCZNYCH

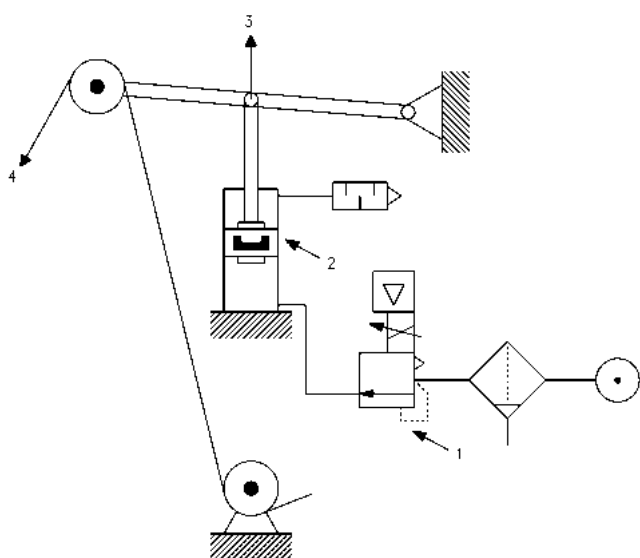
SymbolS elementS pneumatycznych zawarte w tabeli OZNACZEŃ są przedstawione poniżej.



Siłowniki niskotarciowe serii 61 – PRZYKŁADOWE ZASTOSOWANIA

1

NAPĘDY

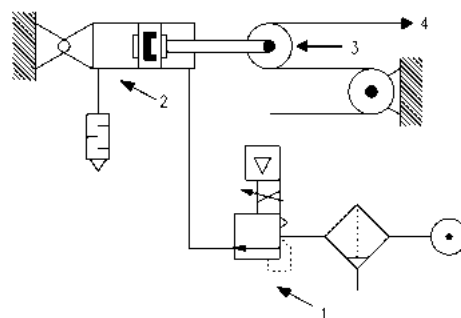


SIŁOWNIK PCHAJĄCY

OPIS RYSUNKU:

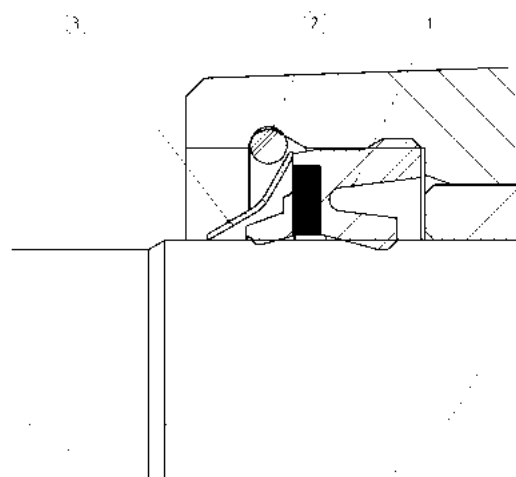
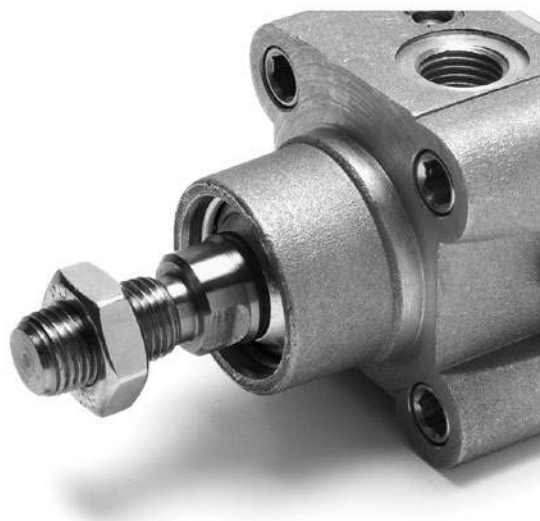
1. Precyzyjny regulator ciśnienia lub regulator elektroniczny
2. Siłownik niskotarciowy
3. Kierunek siły
4. Taśma

SIŁOWNIK CIĄGNĄCY



Uwaga: aby osiągnąć najwyższą skuteczność, zalecane jest połączenie precyzyjnego regulatora ciśnienia lub regulatora elektronicznego z siłownikiem niskotarciowym, zgodnie z rysunkiem.

Siłowniki do niskich temperatur serii 61 – SZCZEGÓŁY

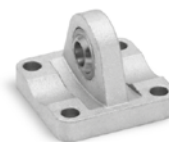
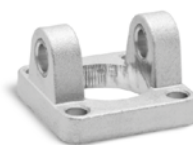
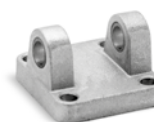
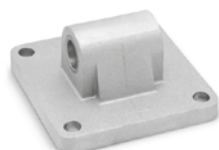


- 1 = uszczelnienie tłocyska
- 2 = pierścień Segera
- 3 = zgarniacz metalowy

AKCESORIA DO SIŁOWNIKÓW SERII 61

Przegub wahliwy tłoczyska
Mod. GYNakrętka blokująca
tłoczyska
Mod. U

Sworzeń, mod. S

Kołnierz czopowy, kulisty,
tylny, mod. RŁącznik kompensujący
Mod. GKFKońcówka kulista tłoczyska,
mod. GAUchwyt wahliwy czopowy,
męski, 90°
Mod. ZCPołączenie wahliwe
Mod. C+L+SKołnierz przedni i tylny,
mod. D-EŁącznik wahliwy
Mod. GKKołnierz czopowy środkowy,
mod. FUchwyt do montażu na
łapach, mod. BKołnierz czopowy żeński,
przedni, mod. H i C-HKołnierz czopowy żeński,
tylny, mod. C i C-HKońcówka widełkowa
tłoczyska, mod. GKołnierz czopowy tylny,
męski, mod. LKlucz do demontażu
siłowników Ø80 i 100Wspornik środkowego
kołnierza czopowego,
mod. BF

Wszystkie akcesoria są dostarczane oddzielnie, z wyjątkiem nakrętek blokujących tłoczyska mod. U

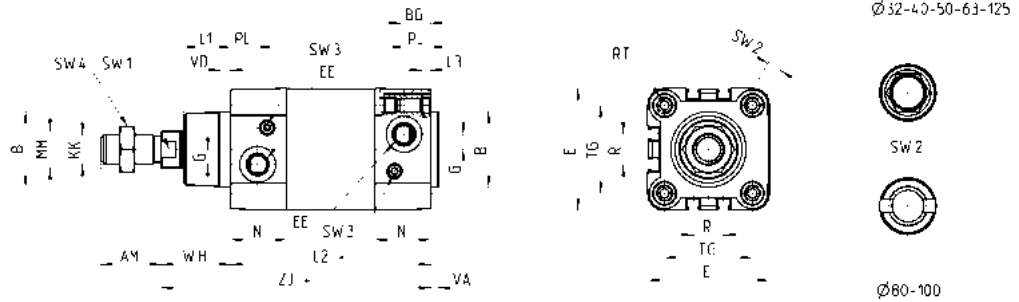
Siłowniki serii 61

Uwaga: wymiary ZJ oraz L2 dla siłowników pojedynczego działania są zwiększone o 25 mm.



+ = dodać skok

Uwagi do tabeli:
* = specjalny klucz
80-62/8C
(patrz akcesoria)



Ø32-40-50-63-125



SW 2



Ø80-100

WYMIARY

Ø	AM	B	BG	E	EE	G	KK	L1	L2+	L3	MM	N	PL	R	RT	SW1	SW2	SW3	SW4	TG	VA	VD	WH	ZJ+	skok amortyzacji tył/przód
32	22	30	16	46	G1/8	5	M10x1,25	18	94	5	12	26	14	13	M6	10	6	2	17	32,5	4	5	26	120	17/12
40	24	35	16	55	G1/4	5	M12x1,25	21	105	5	16	29	15	13,5	M6	13	6	2	19	38	4	5	30	135	20/17
50	32	40	16	64,5	G1/4	8	M16x1,5	25	106	5	20	29,5	15	16	M8	17	8	3	24	46,5	4	6	37	143	15/14
63	32	45	16	75	G3/8	8	M16x1,5	26	121	5	20	36,5	21	28	M8	17	8	3	24	56,5	4	6	37	158	17/16
80	40	45	19	93	G3/8	8	M20x1,5	30	128	0	25	36	21	30	M10	22	*	5	30	72	4	7	46	174	20/20
100	40	55	19,5	110	G1/2	8	M20x1,5	35	138	0	25	38,5	23	40	M10	22	*	5	30	89	4	7	51	189	21/19
125	54	60	23	135	G1/2	10,5	M27x2	42	160	0	32	43	23,5	50	M12	27	12	4	41	110	6	8	65	225	26/25

Siłowniki serii 61 – tłoczyko obustronne

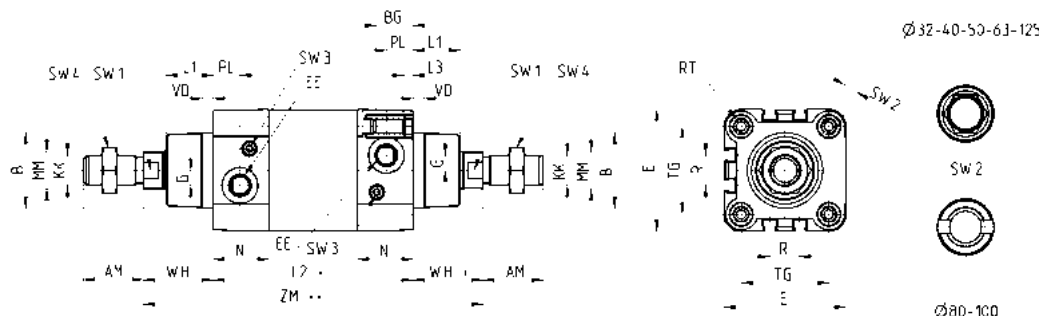
Uwaga: wymiary ZM oraz L2 dla siłowników pojedynczego działania są zwiększone o 25 mm.



+ = dodać skok

++ = dodać skok dwa razy

Uwagi do tabeli:
* = specjalny klucz
80-62/8C
(patrz akcesoria)



Ø32-40-50-63-125



SW 2

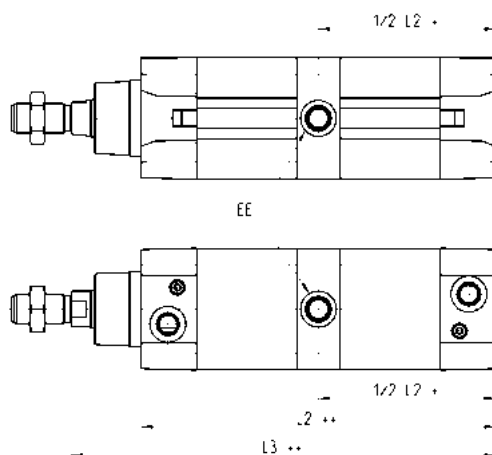


Ø80-100

WYMIARY

Ø	AM	B	BG	E	EE	G	KK	L1	L2+	L3	MM	N	PL	R	RT	SW1	SW2	SW3	SW4	TG	VD	WH	ZM++	skok amortyzacji tył/przód
32	22	30	16	46	G1/8	5	M10x1,25	18	94	5	12	26	14	13	M6	10	6	2	17	32,5	5	26	146	17/12
40	24	35	16	55	G1/4	5	M12x1,25	21	105	5	16	29	15	13,5	M6	13	6	2	19	38	5	30	165	20/17
50	32	40	16	64,5	G1/4	8	M16x1,5	25	106	5	20	29,5	15	16	M8	17	8	3	24	46,5	6	37	180	15/14
63	32	45	16	75	G3/8	8	M16x1,5	26	121	5	20	36,5	21	28	M8	17	8	3	24	56,5	6	37	195	17/16
80	40	45	19	93	G3/8	8	M20x1,5	30	128	0	25	36	21	30	M10	22	*	5	30	72	7	46	220	20/20
100	40	55	19,5	110	G1/2	8	M20x1,5	35	138	0	25	38,5	23	40	M10	22	*	5	30	89	7	51	240	21/19
125	54	60	23	135	G1/2	10,5	M27x2	42	160	0	32	43	23,5	50	M12	27	12	4	41	110	8	65	290	26/25

Siłowniki serii 61 – wersja tandem

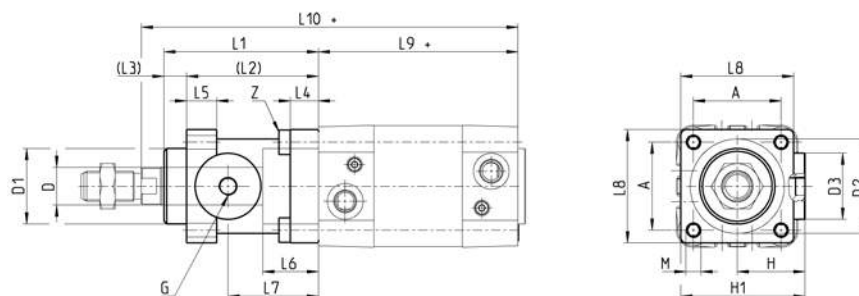


+ = dodać skok
++ = dodać skok dwa razy

WYMIARY

Ø	EE	L2+	L3+
32	G1/8	172,5	197,5
40	G1/4	191,5	221,5
50	G1/4	188	225
63	G3/8	204	241
80	G3/8	225,5	271,5
100	G1/2	231	282
125	G1/2	264	329

Siłowniki serii 61 z blokadą tłoczyska



+ = dodać skok

WYMIARY

Ø	ø _D	ø _{D1}	ø _{D2}	ø _{D3}	A	G	H	H1	L1	L2	L3	L4	L5	L6	L7	L8	L9+	L10+	M	Z
32	12	30,5	35	25	32,5	M5	25,5	46,5	58	48	10	8	13	20,5	34	45	94	160	M6	M6x20
40	16	35	40	28	38	G1/8	30	53	65	55	10	8	13	22,5	38	50	105	178	M6	M6x20
50	20	40	50	35	46,5	G1/8	36	64	82	70	12	15	16	29,5	48	60	106	200	M8	M6x20
63	20	45	60	38	56,5	G1/8	40	75	82	70	12	15	16	29,5	49,5	70	121	215	M8	M8x30
80	25	45	80	48	72	G1/8	50	95	110	90	20	18	20	35	61	90	128	254	M10	M10x35
100	25	55	100	58	89	G1/8	58	110,5	115	100	15	18	20	39	69	105	138	269	M10	M10x35
125	32	60	130	65	110	G1/8	80	150	167	122	45	22	30	51	86,5	140	160	350	M12	M12x40

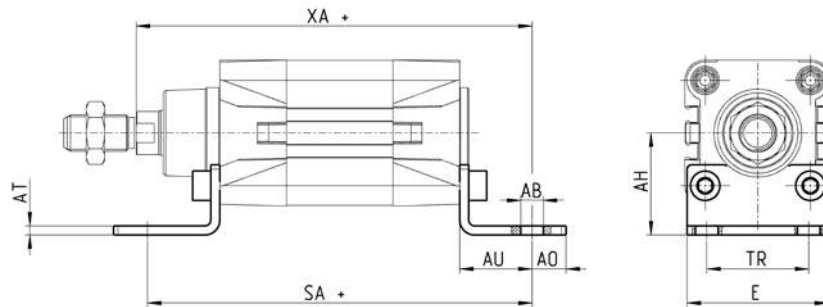
Uchwyt do montażu na łapach, mod. B

Materiał: stal ocynkowana



W skład kompletu wchodzi:
2x łapa montażowa
4x śruba

+ = dodać skok

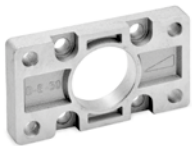


WYMIARY

Model	∅	AT	SA+	XA+	TR	E	AB	AH	AO	AU
B-41-32	32	4	142	144	32	45	7	32	11	24
B-41-40	40	4	161	163	36	53,5	10	36	15	28
B-41-50	50	4	170	175	45	62,5	10	45	15	32
B-41-63	63	5	185	190	50	73	10	50	15	32
B-41-80	80	6	210	216	63	92	12	63	20	41
B-41-100	100	6	220	230	75	108,5	14,5	71	25	41
B-41-125	125	7	250	270	90	132	16,5	90	25	45

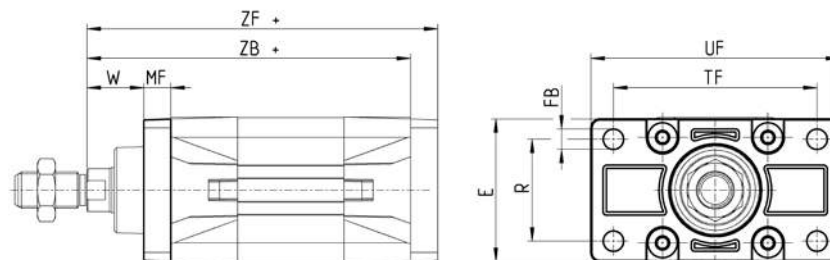
Kołnierz przedni i tylny, mod. D-E

Materiał: aluminium



W skład kompletu wchodzi:
1x kołnierz
4x śruba

+ = dodać skok

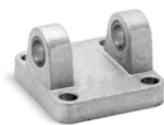


WYMIARY

Model	∅	W	MF	ZB+	TF	R	UF	E	FB	ZF+	maks. moment dokręcenia
D-E-41-32	32	16	10	120	64	32	86	45	7	130	6 Nm
D-E-41-40	40	20	10	135	72	36	88	52	9	145	6 Nm
D-E-41-50	50	25	12	143	90	45	110	63	9	155	13 Nm
D-E-41-63	63	25	12	158	100	50	116	73	9	170	13 Nm
D-E-41-80	80	30	16	174	126	63	148	95	12	190	19 Nm
D-E-41-100	100	35	16	189	150	75	176	115	14	205	22 Nm
D-E-41-125	125	45	20	225	180	90	224	135	16	245	26 Nm

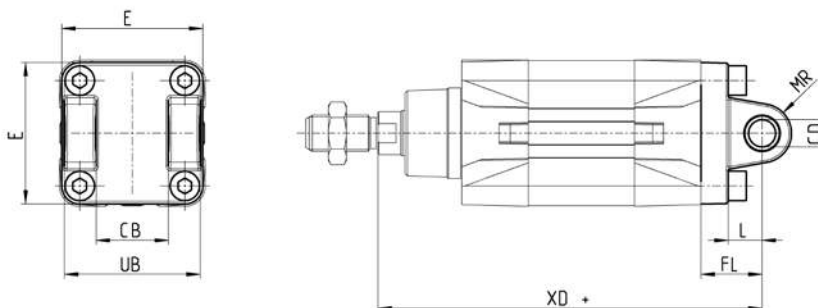
Kołnierz czopowy żeński, tylny, mod. C i C-H

Materiał: aluminium



W skład kompletu wchodzi:
1x uchwyt wahliwy
czopowy, żeński
4x śruba

+ = dodać skok

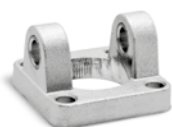


WYMIARY

Model	∅	CD	L	FL	XD+	MR	E	CB	UB	maks. moment dokręcenia
C-41-32	32	10	12	22	142	10	45	26	45	6 Nm
C-41-40	40	12	15	25	160	12	53,5	28	52	6 Nm
C-41-50	50	12	15	27	170	13	62,5	32	60	13 Nm
C-H-41-63	63	16	20	32	190	17	73	40	70	13 Nm
C-H-41-80	80	16	24	36	210	17	92	50	90	19 Nm
C-H-41-100	100	20	29	41	230	21	108,5	60	110	22 Nm
C-H-41-125	125	25	30	50	275	26	132	70	130	26 Nm

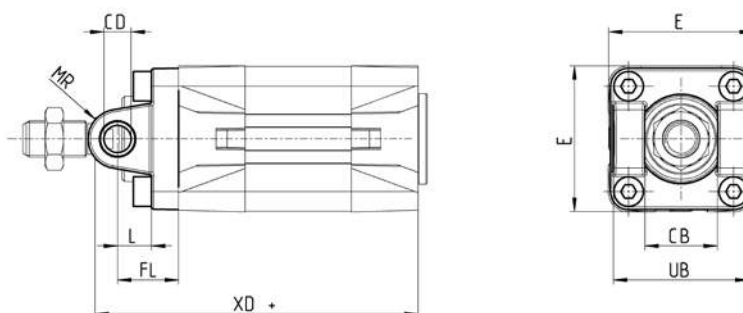
Kołnierz czopowy żeński, przedni, mod. H i C-H

Materiał: aluminium



W skład kompletu wchodzi:
1x uchwyt wahliwy
czopowy, żeński
4x śruba

+ = dodać skok



WYMIARY

Model	∅	CB	UB	E	XD	FL	L	CD	MR
H-41-32	32	26	45	45	120	22	12	10	10
H-41-40	40	28	52	53,5	135	25	15	12	12
H-41-50	50	32	60	62,5	143	27	15	12	13
H-60-63	63	40	70	73	158	32	20	16	17
C-H-41-80	80	50	90	92	174	36	24	16	17
C-H-41-100	100	60	110	108,5	189	41	29	20	21
C-H-41-125	125	70	130	132	225	50	30	25	26

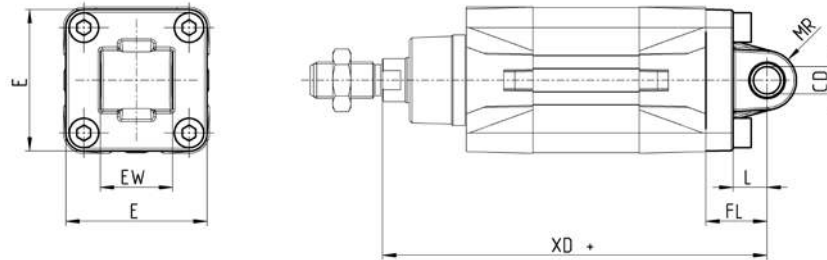
Kołnierz czopowy męski, tylny, mod. L

Materiał: aluminium



W skład kompletu wchodzi:
1x uchwyt wahlwy
czopowy, męski
4x śruba

+ = dodać skok



WYMIARY

Model	Ø	CD	L	FL	XD+	MR	E	EW	maks. moment dokręcenia
L-41-32	32	10	12	22	142	10	45	26	6 Nm
L-41-40	40	12	15	25	160	13	53,5	28	6 Nm
L-41-50	50	12	15	27	170	13	62,5	32	13 Nm
L-41-63	63	16	20	32	190	17	73	40	13 Nm
L-41-80	80	16	24	36	210	17	92	50	19 Nm
L-41-100	100	20	29	41	230	21	108,5	60	22 Nm
L-41-125	125	25	30	50	275	26	132	70	26 Nm

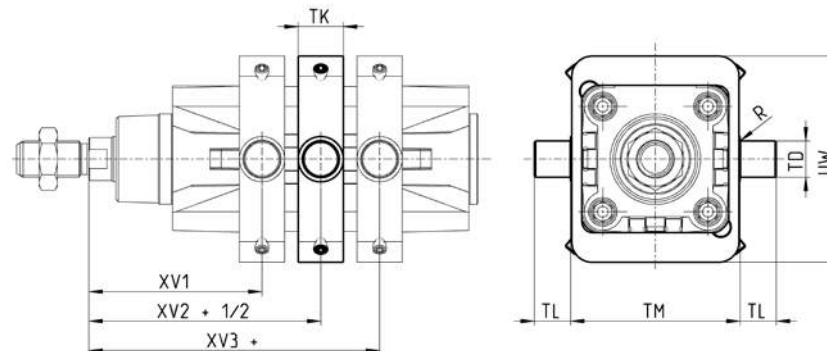
Kołnierz czopowy wahlwy, mod. F

Materiał: stal ocynkowana



W skład kompletu wchodzi:
1x kołnierz czopowy
środkowy
4x śruba
4x element mocujący

+ = dodać skok

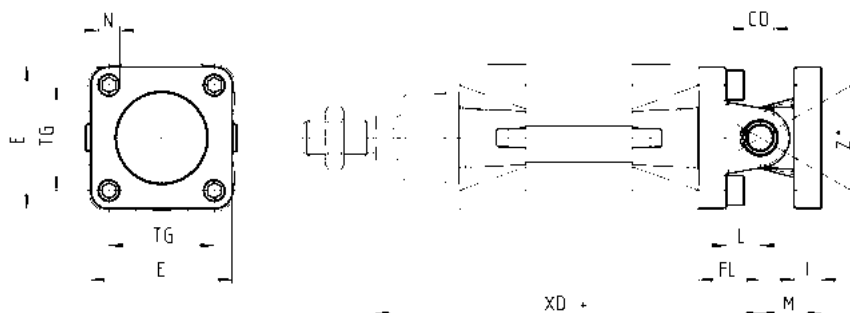
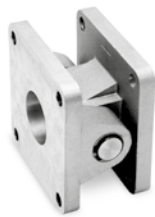


WYMIARY

Model	Ø	XV1	XV2	XV3	TM	TK	TD	TL	UW	R
F-61-32	32	61	73	85	50	18	12	12	65	0,1
F-61-40	40	69	82,5	96	63	20	16	16	75	0,15
F-61-50	50	76,5	90	103,5	75	20	16	16	91	0,15
F-61-63	63	86	97,5	109	90	25	20	20	94	0,15
F-61-80	80	94,5	110	125,5	110	25	20	20	130	0,15
F-61-100	100	104,5	120	135,5	132	30	25	25	145	0,2
F-61-125	125	123	145	167	160	30	25	25	155	0,2

Połączenie wahlowe, mod. C+L+S

Materiał: aluminium



+ = dodać skok

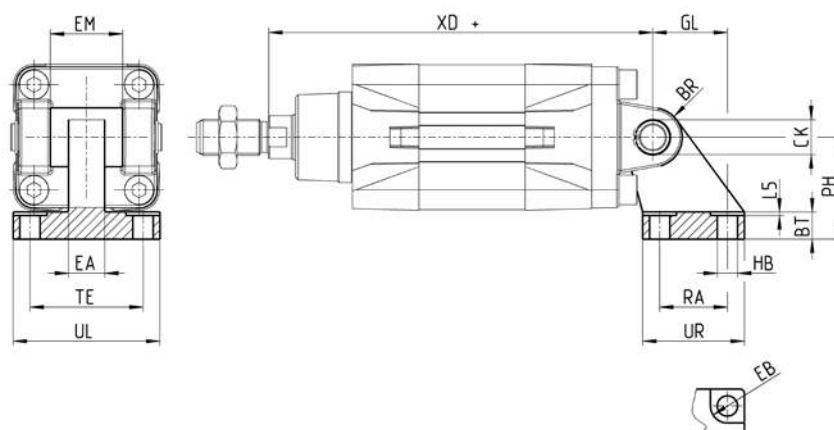
WYMIARY

Model	Ø	E	TG	øN	XD+	øCD	L	FL	I	M	Z° (maks.)	maks. moment dokręcenia
C+L+S	32	45	32,5	6,5	142	10	12	22	10	22	30	6 Nm
C+L+S	40	53,5	38	6,5	160	12	15	25	10	25	40	6 Nm
C+L+S	50	62,5	46,5	9	170	12	15	27	12	27	25	13 Nm
C+L+S	63	73	56,5	9	190	16	20	32	12	32	36	13 Nm
C+L+S	80	92	72	11	210	16	24	36	12	36	34	19 Nm
C+L+S	100	108,5	89	11	230	20	29	41	12	41	38	22 Nm
C+L+S	125	132	110	13	275	25	30	50	25	50	30	26 Nm

Uchwyt wahlowy czopowy, męski, 90°, mod. ZC

CETOP RP 107P

Materiał: aluminium


 W skład kompletu wchodzi:
1x wspornik męski

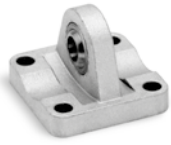
+ = dodać skok

WYMIARY

Model	Ø	EB	CK	HB	XD+	TE	UL	EA	GL	L5	RA	EM	UR	PH	BT	BR
ZC-32	32	11	10	6,6	142	38	51	10	21	1,6	18	26	31	32	8	10
ZC-40	40	11	12	6,6	160	41	54	15	24	1,6	22	28	35	36	10	11
ZC-50	50	15	12	9	170	50	65	16	33	1,6	30	32	45	45	12	13
ZC-63	63	15	16	9	190	52	67	16	37	1,6	35	40	50	50	14	15
ZC-80	80	18	16	11	210	66	86	20	47	2,5	40	50	60	63	14	15
ZC-100	100	18	20	11	230	76	96	20	55	2,5	50	60	70	71	17	19
ZC-125	125	20	25	14	275	94	124	30	70	3,2	60	70	90	90	20	22,5

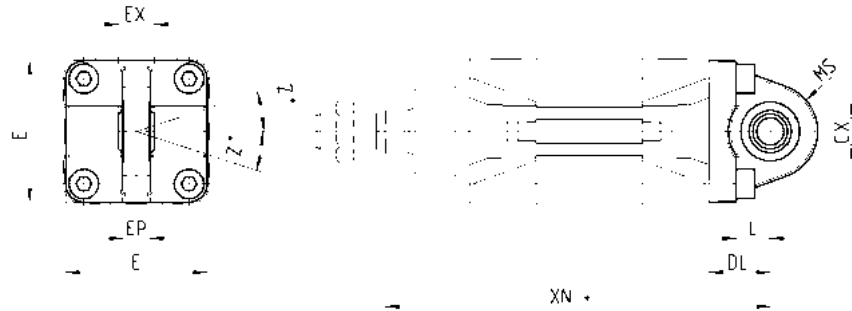
Kołnierz czopowy, kulisty, mod. R*

Materiał: aluminium
*niezgodne z normą



W skład kompletu wchodzi:
1x kołnierz z przegubem
kulowym
4x śruba

+ = dodać skok



WYMIARY

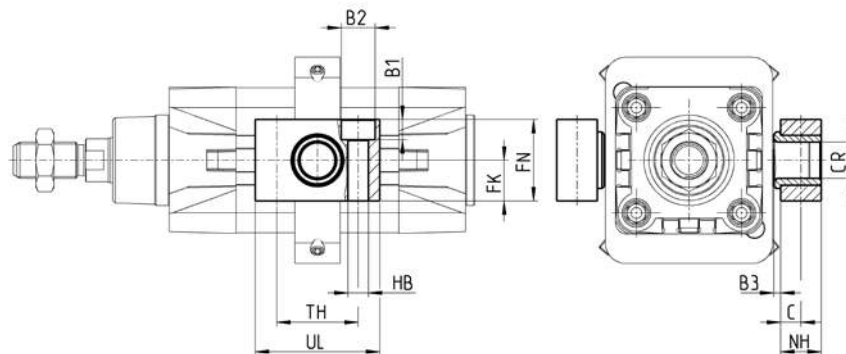
Model	Ø	CX	L	DL	XN+	MS	E	EX	EP	Z	maks. moment dokręcenia
R-41-32	32	10	12	22	142	18	45	14	10,5	4	6 Nm
R-41-40	40	12	15	25	160	18	53,5	16	12	4	6 Nm
R-41-50	50	12	15	27	170	21	62,5	16	12	4	13 Nm
R-41-63	63	16	20	32	190	23	73	21	15	4	13 Nm
R-41-80	80	16	24	36	210	28	92	21	15	4	19 Nm
R-41-100	100	20	29	41	230	30	108,5	25	18	4	22 Nm
R-41-125	125	30	30	50	275	40	140	37	25	4	26 Nm

Wspornik środkowego kołnierza czopowego, mod. BF

Materiał: aluminium



W skład kompletu wchodzi:
2x wspornik

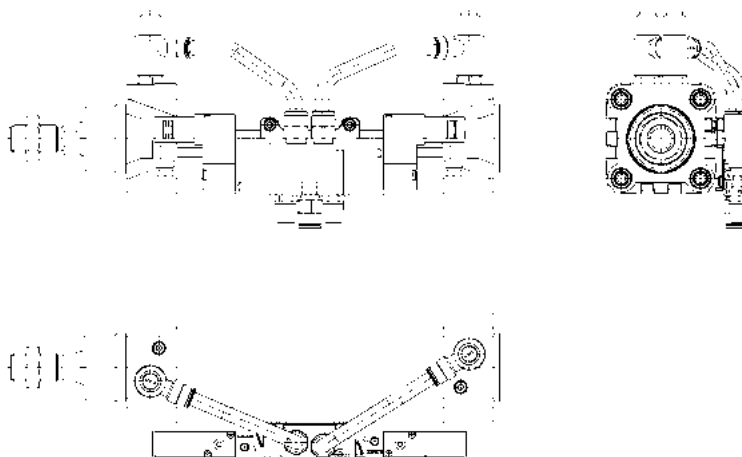


WYMIARY

Model	Ø	CR	NH	C	B3	TH	UL	FK	FN	B1	B2	HB
BF-32	32	12	15	7,5	3	32	46	15	30	6,8	11	6,6
BF-40-50	40-50	16	18	9	3	36	55	18	36	9	15	9
BF-63-80	63-80	20	20	10	3	42	65	20	40	11	18	11
BF-100-125	100-125	25	25	12,5	3,5	50	75	25	50	13	20	14

Akcesoria do montażu zaworów na siłowniku

Płyta montażowa mod. PCV umożliwia bezpośredni montaż zaworów lub elektrozaworów na siłowniku.



WYMIARY

Model

PCV-61-K3

połączenie zaworów/elektrozaworów serii 3

PCV-61-K4

połączenie zaworów/elektrozaworów serii 4, przyłącze G1/4

PCV-62-KEN

połączenie zaworów/elektrozaworów serii EN

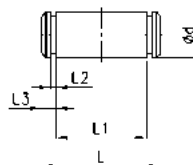
PCV-61-K8

połączenie zaworów/elektrozaworów serii 4, przyłącze G1/8 i serii 3, przyłącze G1/4

Sworzeń, mod. S



W skład kompletu wchodzi:
1x sworzeń ze stali
nierdzewnej 303
2x stalowy pierścień
osadczy Segera

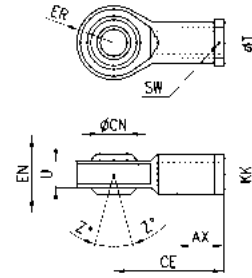


WYMIARY

Model	Ø	d	L	L1	L2	L3
S-32	32	10	52	46	1,1	3
S-40	40	12	59	53	1,1	3
S-50	50	12	67	61	1,1	3
S-63	63	16	77	71	1,1	3
S-80	80	16	97	91	1,1	3
S-100	100	20	121	111	1,3	5
S-125	125	25	140,5	132	1,3	4,25

Końcówka kulista tłoczyska, mod. GA

ISO 8139
Materiał: stal ocynkowana

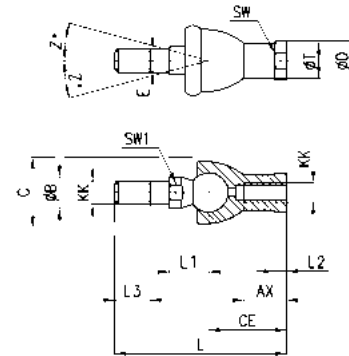


WYMIARY

Model	ØCN	U	EN	ER	AX	CE	KK	T	Z	SW
GA-32	10	10,5	14	14	20	43	M10x1,25	15	6,5	17
GA-40	12	12	16	16	22	50	M12x1,25	17,5	6,5	19
GA-50-63	16	15	21	21	28	64	M16x1,5	22	7,5	22
GA-80-100	20	18	25	25	33	77	M20x1,5	27,5	7	30
GA-41-125	30	25	37	37	51	110	M27x2	40	7,5	41

Przegub wahlowy tłoczyska, mod. GY

Materiał: stal ocynkowana

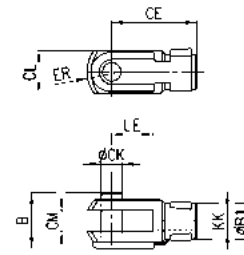


WYMIARY

Model	Ø	KK	L	CE	L2	AX	SW	SW1	L1	L3	ØT	ØD	E	ØB	ØC	Z
GY-32	32	M10x1,25	74	35	6,5	18	17	11	19,5	15	15	19	10	14	28	15
GY-40	40	M12x1,25	84	40	6,5	20	19	17	21	17	17,5	22	12	19	32	15
GY-50-63	50-63	M16x1,5	112	50	8	27	22	19	27,5	23	22	27	16	22	40	11
GY-80-100	80-100	M20x1,5	133	63	10	38	30	24	31,5	25	27,5	34	20	27	45	7,5

Końcówka widełkowa tłoczyska, mod. G

ISO 8140
Materiał: stal ocynkowana

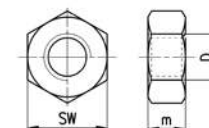


WYMIARY

Model	ØCK	LE	CM	CL	ER	CE	KK	B	B1
G-25-32	10	20	10	20	12	40	M10x1,25	26	18
G-40	12	24	12	24	14	48	M12x1,25	32	20
G-50-63	16	32	16	32	19	64	M16x1,5	40	26
G-80-100	20	40	20	40	25	80	M20x1,5	48	34
G-41-125	30	54	30	55	38	110	M27x2	74	48

Nakrętka blokująca tłoczyska, mod. U

ISO 4035
Materiał: stal ocynkowana

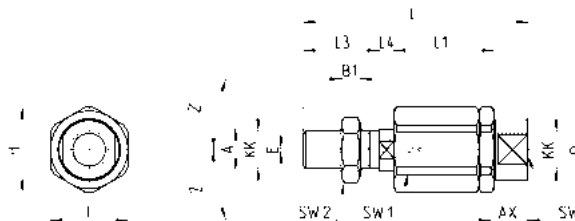


WYMIARY

Model	D	m	SW
U-25-32	M10x1,25	6	17
U-40	M12x1,25	7	19
U-50-63	M16x1,5	8	24
U-80-100	M20x1,5	9	30
U-41-125	M27x2	12	41

Łącznik wahlkowy, mod. GK

Materiał: stal ocynkowana

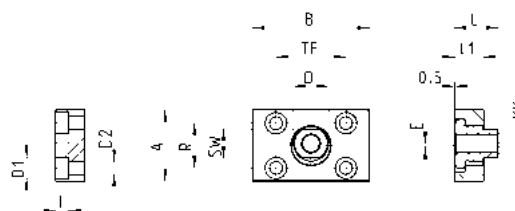
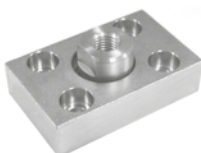


WYMIARY

Model	Ø	KK	L	L1	L3	L4	ØA	ØD	H	I	SW	SW1	SW2	B1	AX	Z	E
GK-25-32	25-32	M10x1,25	71,5	35	20	7,5	14	22	32	30	19	12	17	5	22	4	2
GK-40	40	M12x1,25	75,5	35	24	7,5	14	22	32	30	19	12	19	6	22	4	2
GK-50-63	50-63	M16x1,5	104	53	32	10	22	32	45	41	27	20	24	8	30	3	2
GK-80-100	80-100	M20x1,5	119	53	40	10	22	32	45	41	27	20	30	10	37	3	2
GK-125	125	M27x2	147	60	54	10	32	57	70	65	54	24	41	12	48	4	2

Łącznik kompensujący, mod. GKF

Materiał: stal ocynkowana

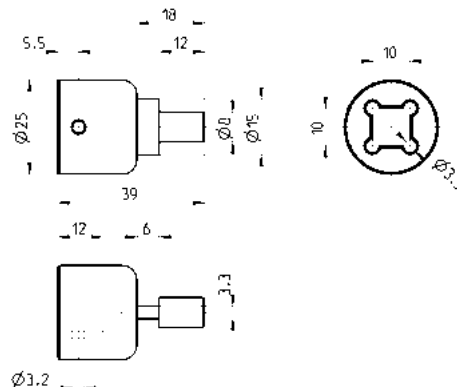


WYMIARY

Model	Ø	KK	A	B	R	TF	L	L1	I	ØD	ØD1	ØD2	SW	E
GKF-25-32	32	M10x1,25	37	60	23	36	22,5	15	6,8	18	11	6,6	15	2
GKF-40	40	M12x1,25	56	60	38	42	22,5	15	9	20	15	9	15	2,5
GKF-50-63	50-63	M16x1,5	80	80	58	58	26,5	15	10,5	25	18	11	22	2,5
GKF-80-100	80-100	M20x1,5	90	90	65	65	32,5	20	13	30,5	20	14	27	2,5
GKF-125	125	M27x2	90	90	65	65	35,5	20	13	40	20	14	36	4

Specjalny klucz do demontażu siłowników Ø80 i 100

Materiał: stal utwardzona



Model
80-62/8C