

Siłowniki z czujnikiem przemieszczenia tłoka serii 6PF

Nowość

Podwójnego działania, niskotarciowe, magnetyczne
 Ø50, 63, 80, 100, 125 mm



NAPĘDY



- » Zgodne z normami ISO 15552 i wcześniejszymi normami DIN/ISO 6431, VDMA 24562
- » Tłoczek ze stali chromowanej
- » Stopień ochrony IP67
- » Minimalna prędkość posuwu 5 mm/sek.
- » Minimalne ciśnienie <0,1 bar
- » Wariant G do stosowania w środowisku zapylnym (cement, żywica, błoto, pozostałości drewna itp...)

Siłowniki pneumatyczne serii 6PF są wyposażone w potencjometryczny, liniowy przetwornik położenia tłoka, wbudowany wewnątrz tłoczyska.

Siłownik tego typu umożliwia stałą kontrolę położenia tłoczyska wzdłuż całej osi przesuwu. Informację o położeniu uzyskuje się w drodze przetwarzania zmian w opozycji wewnętrznej czujnika.

Tłoki zostały wyposażone w stały magnes, umożliwiając stosowanie zewnętrznych czujników skoku końcowego.

Dynamiczne uszczelnienia będące częścią tych siłowników to typowe elementy urządzeń niskotarciowych.

Odpowiednie przyłącze elektryczne, tj. okrągła wtyczka z gwintem męskim M12 umieszczona w tylnej głowicy, spełnia wymogi stopnia ochrony IP67.

Siłowniki serii 6PF są zgodne z normami ISO 15552 i mogą być montowane razem z szeroką gamą standardowych akcesoriów. Urządzenia te są dostępne ze średnicami od 50 do 125 mm i standardowymi skokami od 50 do 500 mm, z odstępami co 50 mm.

Solidna konstrukcja, łatwy montaż i wysoka wydajność to powody, dla których urządzenia serii 6PF sprawdzają się w zastosowaniach z udziałem siłowników napinających, siłowników z czujnikami położenia oraz w systemach napinających i pomiarowych.

DANE OGÓLNE I PARAMETRY TECHNICZNE

CZĘŚĆ PNEUMATYCZNA

Rodzaj konstrukcji	wewnętrzne szpilki ściąające
Działanie	podwójnego działania, niskotarciowe, bez amortyzacji
Materiały	patrz tabela na kolejnej stronie
Sposób montażu	kołnierz przedni i tylny łapy montażowe uchwyt wahliwy przedni/tylny/obrotowy/pośredni
Średnice tłoka	50, 63, 80, 100, 125 mm
Zakres skoków (min.-maks.)	50 + 500 mm (odstęp co 50 mm)
Zakres temperatur pracy	0°C + 80°C (dla suchego powietrza -20°C)
Ciśnienie pracy	0,1 + 10 bar
Prędkość (min.-maks.)	5 + 1000 mm/sek. (brak obciążenia)
Maks. przyspieszenie	10 m/sek ²
Czynnik roboczy	powietrze filtrowane, klasa 5.4.4 zgodnie z normą ISO 8573-1. Jeśli prowadzone jest smarowanie powietrza, zalecany jest olej ISOVG32. Raz rozpoczęty proces smarowania musi być kontynuowany do końca eksploatacji.
Linowość	0,1% skoku
Powtarzalność	0,03% skoku
Rozdzielczość	Nieskończona
Poziom histerezy	< 0,5 mm
Próba odporności na wibracje wg EN 60068-2-6	poziom 3
Próba odporności na uderzenia wg EN 60068-2-27	poziom 2

CZĘŚĆ ELEKTRYCZNA

Złącze elektryczne	wtyczka żeńska M12, 4-pinowa IP67 (EN 60529)
Maks. napięcie wejściowe	40 V (skok 50 mm) 60 V (skoki od 100 do 500 mm)
Maks. zalecany prąd obwodu	< 0,1 mA
Rezystancja elektryczna	5 kOhm dla skoków od 50 do 300 mm 10 kOhm dla skoków od 350 do 500 mm
Tolerancja rezystancji	+/- 20%
Maks. dysypacja energii (40°C)	1 W dla skoku 50 mm 2 W dla skoku 100 mm 3 W dla skoków od 150 do 500 mm
Odpowiednie czujniki skoku końcowego	CST-332 (3-żyłowy) CST-362 (M8)
Odpowiednie złącza M12	CS-LF04HB (wtyczka żeńska 4-pinowa prosta) CS-LR04HB (wtyczka żeńska 4-pinowa kątowna)

STANDARDOWE SKOKI SIŁOWNIKÓW SERII 6PF

1

NAPĘDY

* = podwójnego działania, niskotarciowe

STANDARDOWE SKOKI

Ø	50	100	150	200	250	300	350	400	450	500
50	*	*	*	*	*	*	*	*	*	*
63	*	*	*	*	*	*	*	*	*	*
80	*	*	*	*	*	*	*	*	*	*
100	*	*	*	*	*	*	*	*	*	*
125	*	*	*	*	*	*	*	*	*	*

OZNACZENIA

6PF

3

P

050

A

0200

6PF

SERIA

3

DZIAŁANIE

3 = podwójnego działania, niskotarciowe, bez amortyzacji

SYMBOLE ELEMENTÓW PNEUMATYCZNYCH
CD08

P

MATERIAŁY

P = patrz tabela na kolejnej stronie

050

ŚREDNICA TŁOKA

050 = 50 mm

063 = 63 mm

080 = 80 mm

100 = 100 mm

125 = 125 mm

A

RODZAJ KONSTRUKCJI

A = standard, z nakrętką tłoczyska

RL = siłownik z hamulcem tłoczyska

0200

SKOK (patrz tabela)

WERSJA

= standard

P = poliuretanowe uszczelnienie tłoczyska

V = uszczelnienie tłoczyska z FKM

L = brak uszczelnienia tłoczyska (tylko zasilanie tylne)*

G = z mosiężnym zgarniaczem zanieczyszczeń tłoczyska

(_ _ _) = tłoczysko wydłużone _ _ _ mm

*Możliwość zamówienia siłownika bez uszczelnienia tłoczyska
pozwała na dodatkowe zmniejszenie siły tarcia.

SYMBOLE ELEMENTÓW PNEUMATYCZNYCH

Symbole elementów pneumatycznych zawarte w tabeli OZNACZEŃ są przedstawione poniżej.

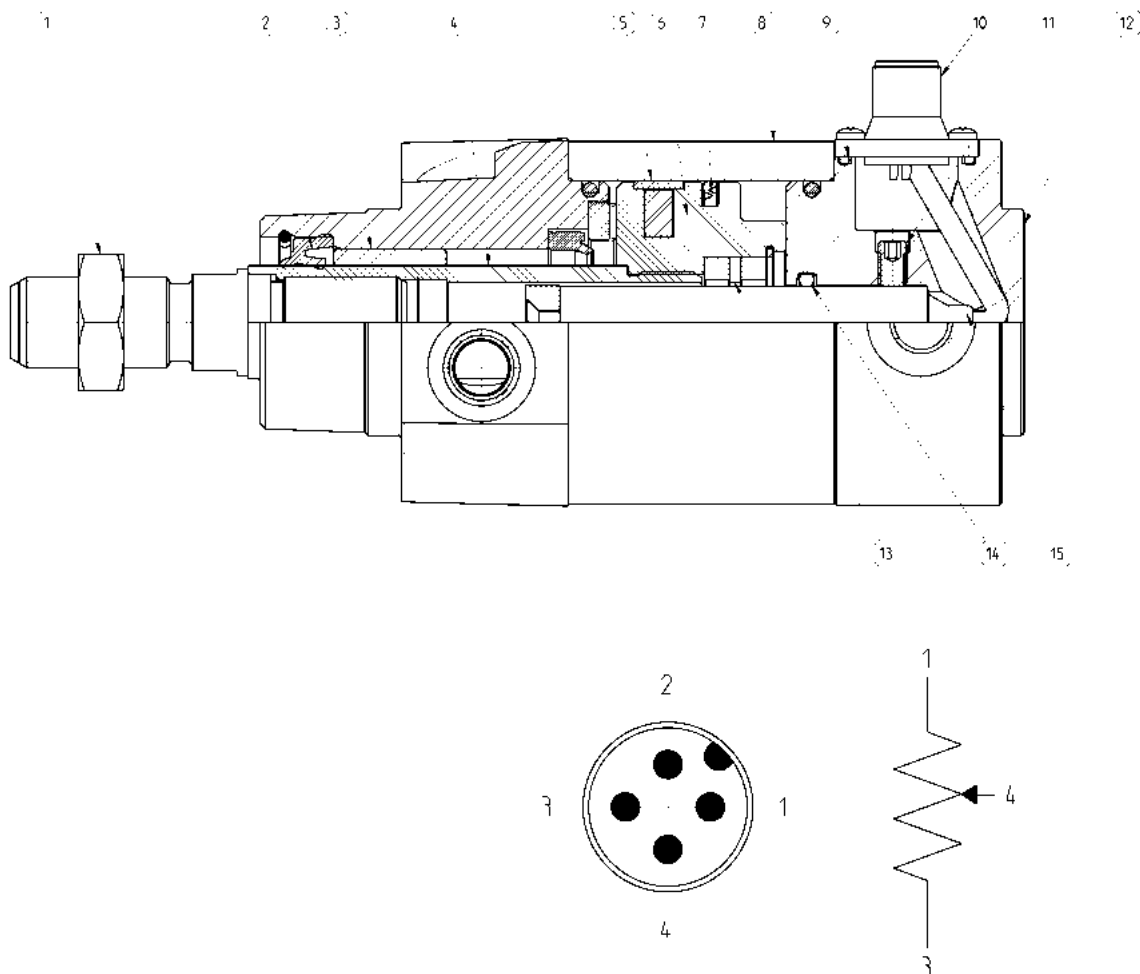


INFORMACJE OGÓLNE

Dla zapewnienia poprawnego działania potencjometr musi być używany jako dzielnik napięcia, a nie jako rezystor zmienny. Należy przeprowadzać pomiary napięcia, a nie oporu. Zasilanie elektryczne należy podłączyć do wejścia o wysokiej impedancji. Informacje na temat schematu połączeń można znaleźć w instrukcji obsługi lub na produkcie.

OPIS OZNACZEŃ NA RYSUNKU PRZEDSTAWIAJĄCYM WTYCZKĘ:

1, 3 = napięcie wejściowe
4 = sygnał wyjściowy
2 = pin nieużywany



LISTA ELEMENTÓW

CZĘŚCI	MATERIAŁY
1. Nakrętka tłoczyska	Stal
2. Uszczelnienie tłoczyska	NBR
3. Tuleja prowadząca tłoczysko	Brąz spiekany
4. Tłoczysko	Stal chromowana
5. Element prowadząca tłoczysko	Żywica acetalowa
6. Tłok	Aluminium
7. Uszczelnienie tłoka	NBR
8. Profil wytłaczany	Aluminium anodowane
9. Uszczelnienie O-ring	NBR
10. Wtyczka M12	Mosiądz niklowany
11. Gwint	Stal
12. Głowica tylna	Aluminium
13. Wodzik magnetyczny	Neodym
14. Uszczelnienie O-ring	NBR
15. Czujnik położenia	-

AKCESORIA DO SIŁOWNIKÓW SERII 6PF



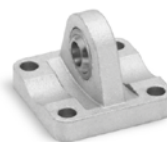
Przegub wahliwy tłoczyska
Mod. GY



Nakrętka blokująca
tłoczyska
Mod. U



Sworzeń przegubu, mod. S



Kołnierz czopowy, kulisty,
tylny, mod. R



Łącznik kompensujący
Mod. GKF



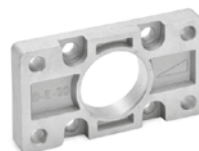
Końcówka kulista tłoczyska,
mod. GA



Uchwyt wahliwy czopowy,
męski, 90°
Mod. ZC



Połączenie wahliwe
Mod. C+L+S



Kołnierz przedni i tylny,
mod. D-E



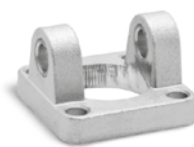
Łącznik wahliwy
Mod. GK



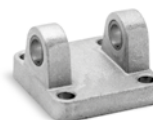
Kołnierz czopowy środkowy,
mod. F



Uchwyt do montażu na
łapach, mod. B



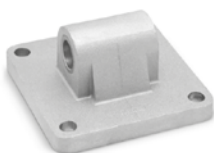
Kołnierz czopowy żeński,
przedni, mod. H i C-H



Kołnierz czopowy żeński,
tylny, mod. C i C-H



Końcówka widełkowa
tłoczyska, mod. G



Kołnierz czopowy tylny,
męski, mod. L



Klucz do demontażu
siłowników Ø80 i 100



Wspornik środkowego
kołnierza czopowego,
mod. BF

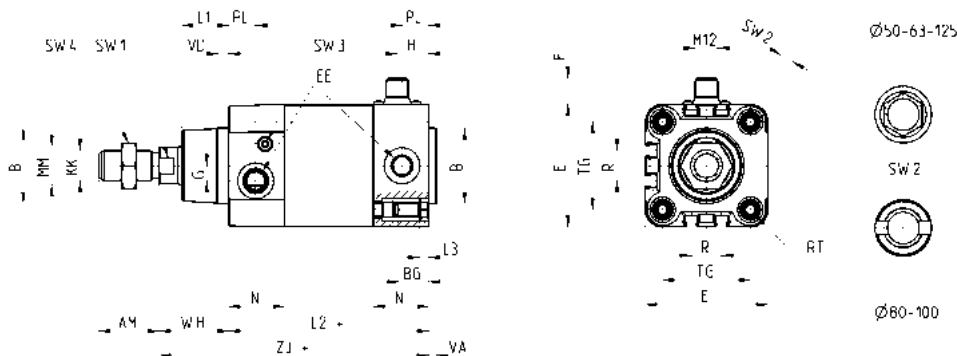


Wszystkie akcesoria są dostarczane oddzielnie, z wyjątkiem nakrętek blokujących tłoczyska mod. U

Siłowniki serii 6PF



+ = dodać skok

 Uwagi do tabeli:
 * = specjalny klucz
 80-62/8C
 (patrz akcesoria)


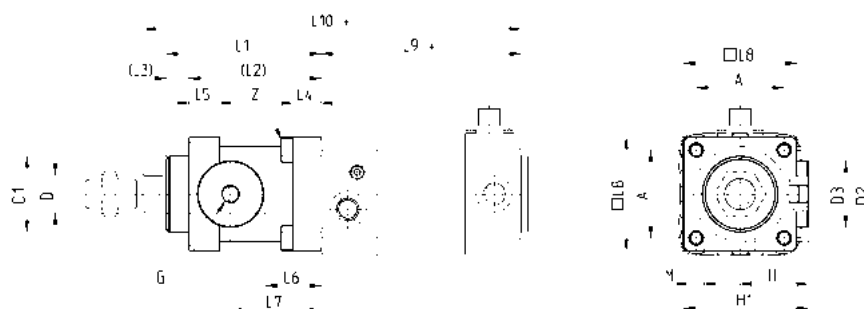
WYMIARY

Ø	AM	B	BG	E	EE	F	G	H	KK	L1	L2+	L3	MM	N	PL	R	RT	SW1	SW2	SW3	SW4	TG	VA	VD	WH	ZJ+
50	32	40	16	64,5	G1/4	14	8	17	M16x1,5	25	106	5	20	29,5	15	16	M8	17	8	3	24	46,5	4	6	37	143
63	32	45	16	75	G3/8	14	8	24	M16x1,5	26	121	5	20	36,5	21	28	M8	17	8	3	24	56,5	4	6	37	158
80	40	45	19	93	G3/8	14	8	24	M20x1,5	30	128	0	25	36	21	30	M10	22	*	5	30	72	4	7	46	174
100	40	55	19,5	110	G1/2	14	8	26	M20x1,5	35	138	0	25	38,5	23	40	M10	22	*	5	30	89	4	7	51	189
125	54	60	23	135	G1/2	14	10,5	30	M27x2	42	160	0	32	43	23,5	50	M12	27	12	4	41	110	6	8	65	225

Siłowniki serii 6PF – z blokadą tłoczyka



+ = dodać skok



WYMIARY

Ø	øD	øD1	øD2	øD3	A	G	H	H1	L1	L2	L3	L4	L5	L6	L7	L8	L9+	L10+	M	Z
50	20	40	50	35	46,5	G1/8	36	64	82	70	12	15	16	29,5	48	60	106	200	M8	M6x20
63	20	45	60	38	56,5	G1/8	40	75	82	70	12	15	16	29,5	49,5	70	121	215	M8	M8x30
80	25	45	80	48	72	G1/8	50	95	110	90	20	18	20	35	61	90	128	254	M10	M10x35
100	25	55	100	58	89	G1/8	58	110,5	115	100	15	18	20	39	69	105	138	269	M10	M10x35
125	32	60	130	65	110	G1/8	80	150	167	122	45	22	30	51	86,5	140	160	350	M12	M12x40

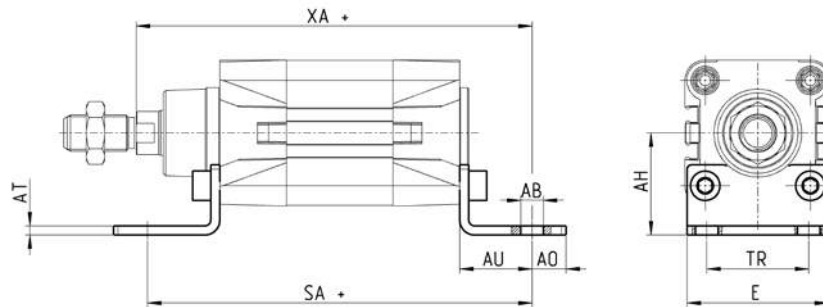
Uchwyt do montażu na łapach, mod. B

Materiał: stal ocynkowana



W skład kompletu wchodzi:
2x łapa montażowa
4x śruba

+ = dodać skok

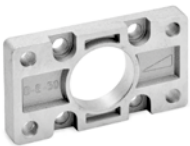


WYMIARY

Model	Ø	AT	SA+	XA+	TR	E	AB	AH	AO	AU
B-41-50	50	4	170	175	45	62,5	10	45	15	32
B-41-63	63	5	185	190	50	73	10	50	15	32
B-41-80	80	6	210	216	63	92	12	63	20	41
B-41-100	100	6	220	230	75	108,5	14,5	71	25	41
B-41-125	125	7	250	270	90	132	16,5	90	25	45

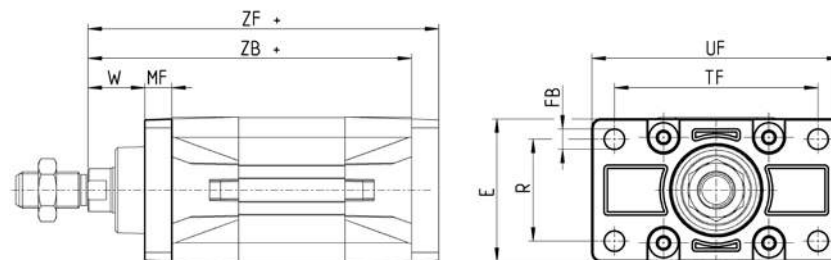
Kołnierz przedni i tylny, mod. D-E

Materiał: aluminium



W skład kompletu wchodzi:
1x kołnierz
4x śruba

+ = dodać skok

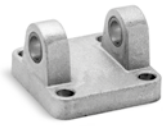


WYMIARY

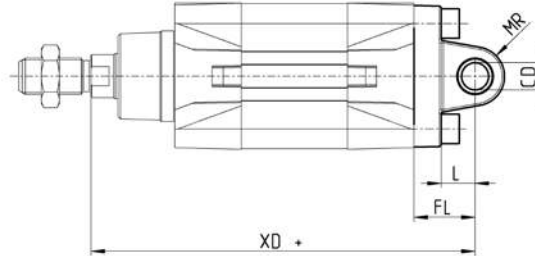
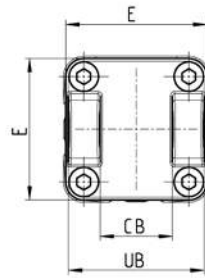
Model	Ø	W	MF	ZB+	TF	R	UF	E	FB	ZF+	maks. moment dokręcenia
D-E-41-50	50	25	12	143	90	45	110	63	9	155	13 Nm
D-E-41-63	63	25	12	158	100	50	116	73	9	170	13 Nm
D-E-41-80	80	30	16	174	126	63	148	95	12	190	19 Nm
D-E-41-100	100	35	16	189	150	75	176	115	14	205	22 Nm
D-E-41-125	125	45	20	225	180	90	224	135	16	245	26 Nm

Kołnierz czopowy żeński, tylny, mod. C i C-H

Materiał: aluminium


 W skład kompletu wchodzi:
 1x uchwyt wahlivy
 czopowy, żeński
 4x śruba

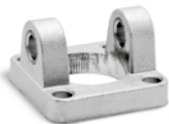
+ = dodać skok


WYMIARY

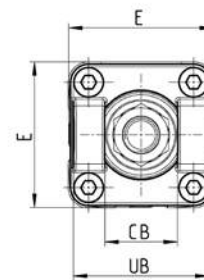
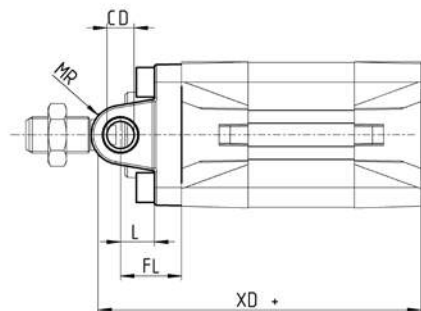
Model	Ø	CD	L	FL	XD+	MR	E	CB	UB	maks. moment dokręcenia
C-41-50	50	12	15	27	170	13	63	32	60	13 Nm
C-H-41-63	63	16	20	32	190	15	73	40	70	13 Nm
C-H-41-80	80	16	24	36	210	15	95	50	90	19 Nm
C-H-41-100	100	20	29	41	230	18	115	60	110	22 Nm
C-H-41-125	125	25	30	50	275	25	135	70	130	26 Nm

Kołnierz czopowy żeński, przedni, mod. H i C-H

Materiał: aluminium


 W skład kompletu wchodzi:
 1x uchwyt wahlivy
 czopowy, żeński
 4x śruba

+ = dodać skok


WYMIARY

Model	Ø	CB	UB	E	XD	FL	L	CD	MR
H-41-50	50	32	60	63	143	27	15	12	13
H-60-63	63	40	70	73	158	32	20	16	15
C-H-41-80	80	50	90	95	174	36	24	16	15
C-H-41-100	100	60	110	115	189	41	29	20	18
C-H-41-125	125	70	130	135	225	50	30	25	25

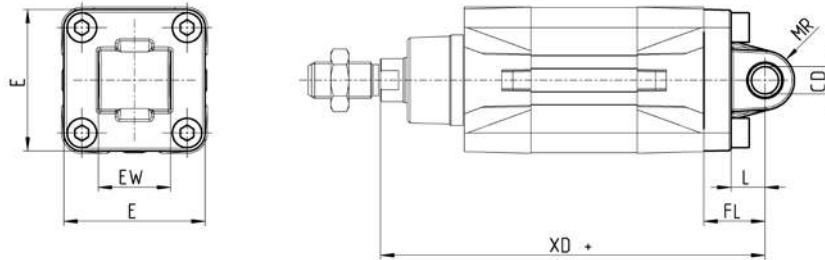
Kołnierz czopowy męski, tylny, mod. L

Materiał: aluminium



W skład kompletu wchodzi:
1x uchwyt wahlwy
czopowy, męski
4x śruba

+ = dodać skok



WYMIARY

Model	Ø	CD	L	FL	XD+	MR	E	EW	maks. moment dokręcenia
L-41-50	50	12	15	27	170	13	63	32	13 Nm
L-41-63	63	16	20	32	190	15	73	40	13 Nm
L-41-80	80	16	24	36	210	15	95	50	19 Nm
L-41-100	100	20	29	41	230	18	115	60	22 Nm
L-41-125	125	25	30	50	275	25	135	70	26 Nm

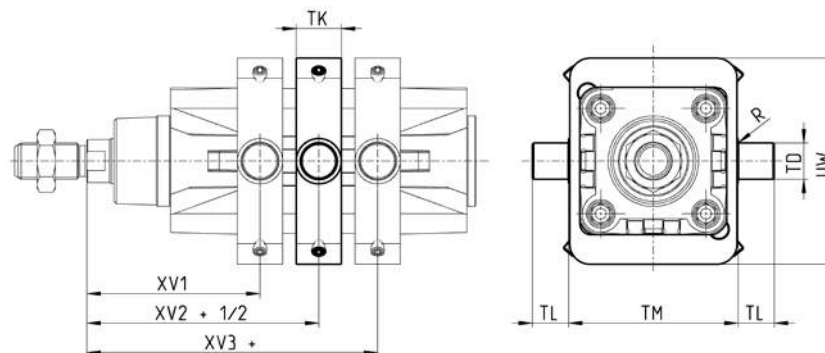
Kołnierz czopowy wahlwy, mod. F

Materiał: stal ocynkowana



W skład kompletu wchodzi:
1x kołnierz czopowy
środkowy
4x śruba
4x element mocujący

+ = dodać skok

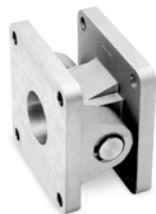


WYMIARY

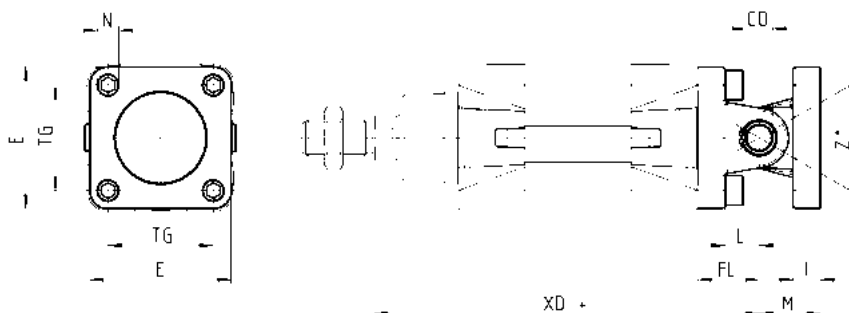
Model	Ø	XV1	XV2	XV3	TM	TK	TD	TL	UW	R
F-61-50	50	76,5	90	103,5	75	20	16	16	91	0,15
F-61-63	63	86	97,5	109	90	25	20	20	94	0,15
F-61-80	80	94,5	110	125,5	110	25	20	20	130	0,15
F-61-100	100	104,5	120	135,5	132	30	25	25	145	0,2
F-61-125	125	123	145	167	160	30	25	25	155	0,2

Połączenie wahlowe, mod. C+L+S

Materiał: aluminium



+= dodać skok


WYMIARY

Model	Ø	øCD	L	FL	XD+	TG	E	I	M	øN	maks. moment dokręcenia
C+L+S	50	12	15	27	170	46,5	63	13	27	9	13 Nm
C+L+S	63	16	20	32	190	56,5	73	15	32	9	13 Nm
C+L+S	80	16	24	36	210	72	95	15	36	11	19 Nm
C+L+S	100	20	29	41	230	89	115	18	41	11	22 Nm
C+L+S	125	25	30	50	275	110	135	25	50	13	26 Nm

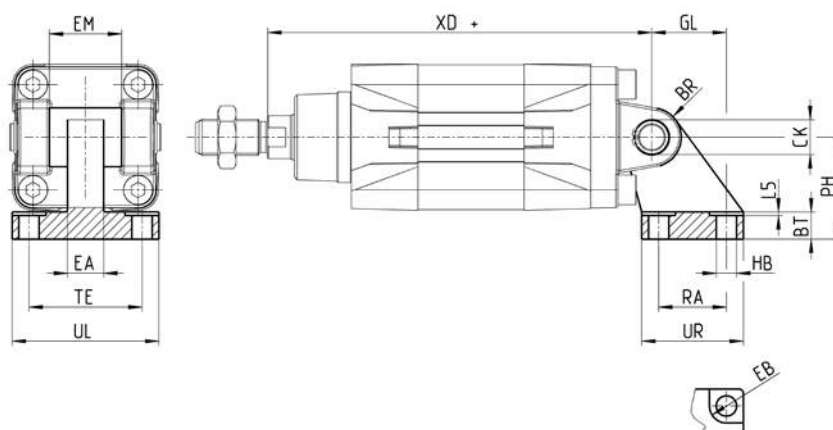
Uchwyt wahlowy czopowy, męski, 90°, mod. ZC

CETOP RP 107P

Materiał: aluminium


 W skład kompletu wchodzi:
1x wspornik męski

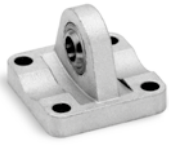
+= dodać skok


WYMIARY

Model	Ø	EB	CK	HB	XD+	TE	UL	EA	GL	L5	RA	EM	UR	PH	BT	BR
ZC-50	50	15	12	9	170	50	65	16	33	1,6	30	32	45	45	12	13
ZC-63	63	15	16	9	190	52	67	16	37	1,6	35	40	50	50	14	15
ZC-80	80	18	16	11	210	66	86	20	47	2,5	40	50	60	63	14	15
ZC-100	100	18	20	11	230	76	96	20	55	2,5	50	60	70	71	17	19
ZC-125	125	20	25	14	275	94	124	30	70	3,2	60	70	90	90	20	22,5

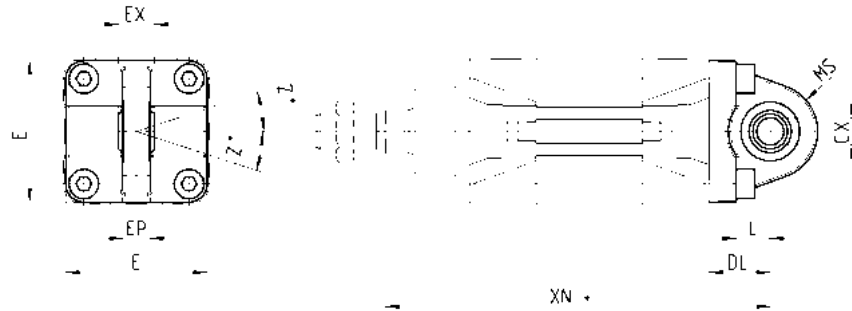
Kołnierz czopowy, kulisty, mod. R*

Materiał: aluminium
*niezgodne z normą



W skład kompletu wchodzi:
1x kołnierz czopowy, kulisty
4x śruba

+ = dodać skok



WYMIARY

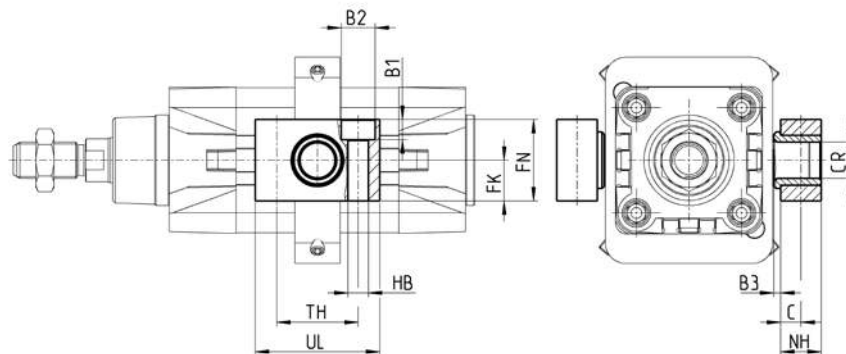
Model	Ø	CX	L	DL	XN+	MS	E	EX	EP	Z	maks. moment dokręcenia
R-41-50	50	12	15	27	170	20	63	16	12	4	13 Nm
R-41-63	63	16	20	32	190	24	73	21	15	4	13 Nm
R-41-80	80	16	24	36	210	24	95	21	15	4	19 Nm
R-41-100	100	20	29	41	230	30	115	25	18	4	22 Nm
R-41-125	125	30	30	50	275	40	140	37	25	4	26 Nm

Wspornik środkowego kołnierza czopowego, mod. BF

Materiał: aluminium



W skład kompletu wchodzi:
2x wspornik

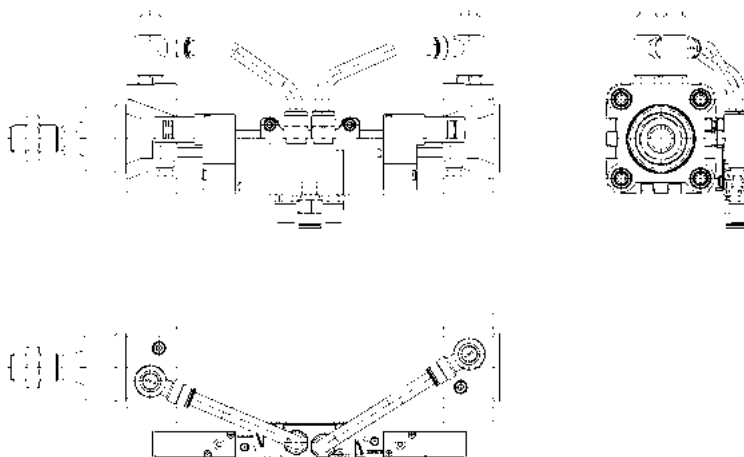


WYMIARY

Model	Ø	CR	NH	C	B3	TH	UL	FK	FN	B1	B2	HB
BF-40-50	50	16	18	9	3	36	55	18	36	9	15	9
BF-63-80	63-80	20	20	10	3	42	65	20	40	11	18	11
BF-100-125	100-125	25	25	12,5	3,5	50	75	25	50	13	20	14

Akcesoria do montażu zaworów na siłowniku

Płyta montażowa mod. PCV umożliwia bezpośredni montaż zaworów lub elektrozaworów na siłowniku



WYMIARY

Model

PCV-61-K3

połączenie zaworów/elektrozaworów serii 3

PCV-61-K4

połączenie zaworów/elektrozaworów serii 4, przyłącze G1/4

PCV-62-KEN

połączenie zaworów/elektrozaworów serii EN

PCV-61-K8

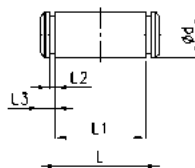
połączenie zaworów/elektrozaworów serii 4, przyłącze G1/8 i serii 3, przyłącze G1/4

Sworzeń, mod. S

Materiały: stal nierdzewna 303 (sworzeń)/stal (pierścienie osadczy Segera)



W skład kompletu wchodzi:
1x sworzeń przegubu
2x pierścienie osadczy
Seegera



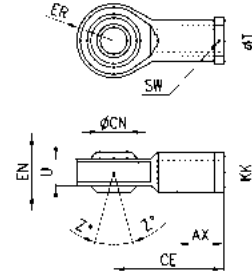
WYMIARY

Model	Ø	d	L	L1	L2	L3
S-50	50	12	67	61	1,1	3
S-63	63	16	77	71	1,1	3
S-80	80	16	97	91	1,1	3
S-100	100	20	121	111	1,3	5
S-125	125	25	140,5	132	1,3	4,25

Końcówka kulista tłoczyska, mod. GA

ISO 8139

Materiał: stal ocynkowana

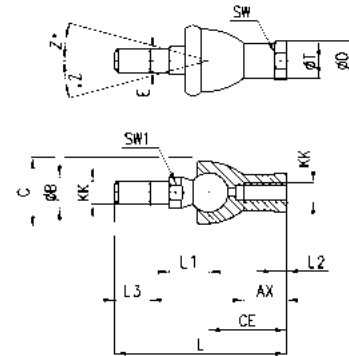


WYMIARY

Model	ϕCN	U	EN	ER	AX	CE	KK	T	Z	SW
GA-50-63	16	15	21	21	28	64	M16x1,5	22	7,5	22
GA-80-100	20	18	25	25	33	77	M20x1,5	27,5	7	30
GA-41-125	30	25	37	37	51	110	M27x2	40	7,5	41

Przegub wahlowy tłoczyska, mod. GY

Materiał: stal i stal ocynkowana



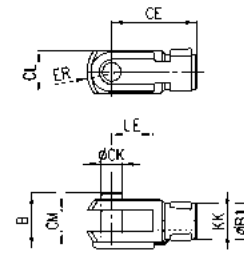
WYMIARY

Model	ϕ	KK	L	CE	L2	AX	SW	SW1	L1	L3	ϕT	ϕD	E	ϕB	C	Z
GY-50-63	50-63	M16x1,5	112	50	8	27	22	19	27,5	23	22	27	16	22	40	11
GY-80-100	80-100	M20x1,5	133	63	10	38	30	24	31,5	25	27,5	34	20	27	45	7,5

Końcówka widełkowa tłoczyska, mod. G

ISO 8140

Materiał: stal ocynkowana



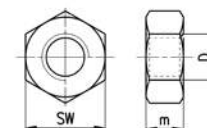
WYMIARY

Model	ϕCK	LE	CM	CL	ER	CE	KK	B	B1
G-50-63	16	32	16	32	19	64	M16x1,5	40	26
G-80-100	20	40	20	40	25	80	M20x1,5	48	34
G-41-125	30	54	30	55	38	110	M27x2	74	48

Nakrętka blokująca tłoczyska, mod. U

ISO 4035

Materiał: stal ocynkowana

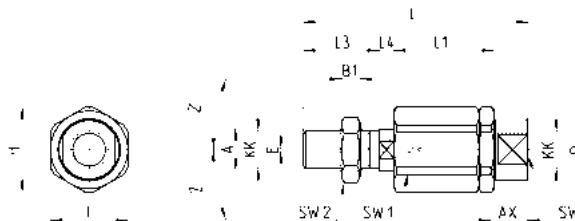


WYMIARY

Model	D	m	SW
U-50-63	M16x1,5	8	24
U-80-100	M20x1,5	9	30
U-41-125	M27x2	12	41

Łącznik wahliwy, mod. GK

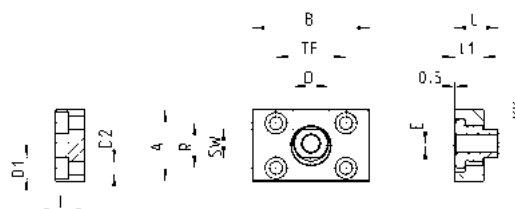
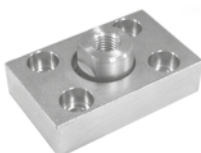
Materiał: stal ocynkowana


WYMIARY

Model	Ø	KK	L	L1	L3	L4	øA	øD	H	I	SW	SW1	SW2	B1	AX	Z	E
GK-50-63	50-63	M16x1,5	104	53	32	10	22	32	45	41	27	20	24	8	30	3	2
GK-80-100	80-100	M20x1,5	119	53	40	10	22	32	45	41	27	20	30	10	37	3	2
GK-125	125	M27x2	147	60	54	10	32	57	70	65	54	24	41	12	48	4	2

Łącznik kompensujący, mod. GKF

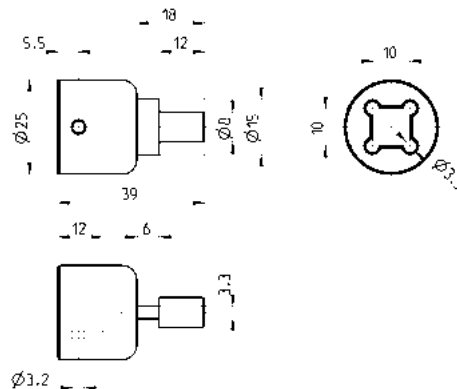
Materiał: stal ocynkowana


WYMIARY

Model	Ø	KK	A	B	R	TF	L	L1	I	ØD	ØD1	ØD2	SW	E
GKF-50-63	50-63	M16x1,5	80	80	58	58	26,5	15	10,5	25	18	11	22	2,5
GKF-80-100	80-100	M20x1,5	90	90	65	65	32,5	20	13	30,5	20	14	27	2,5
GKF-125	125	M27x2	90	90	65	65	35,5	20	13	40	20	14	36	4

Specjalny klucz do demontażu siłowników Ø80 i 100

Materiał: stal utwardzona


 Model
80-62/8C