

Siłowniki krótkoskokowe serii QN

Pojedynczego działania, niemagnetyczne
Ø8, 12, 20, 32, 50, 63 mm



Siłowniki krótkoskokowe serii QN pojedynczego działania zostały zaprojektowane w taki sposób, aby umożliwić ich instalację w bardzo ograniczonych przestrzeniach. Zwartość konstrukcji i wytrzymałość siłowników tej serii sprawia, że znajdują one zastosowanie głównie jako elementy pozycjonujące i blokujące.

Dostępne skoki przedstawiono w tabelach.

DANE OGÓLNE

Rodzaj konstrukcji	zwarta
Działanie	pojedynczego działania
Materiały	korpus aluminiowy; uszczelnienia z NBR; pozostałe elementy ze stali nierdzewnej i mosiądzu
Ciśnienie pracy	$P_{\min} = 2 \text{ bar}$, $P_{\max} = 10 \text{ bar}$
Zakres temperatur pracy	$0^{\circ}\text{C} + 80^{\circ}\text{C}$ (dla suchego powietrza - 20°C)
Czynnik roboczy	czyste powietrze, bez smarowania. Jeśli prowadzone jest smarowanie powietrza, zalecany jest olej ISO VG32. Raz rozpoczęty proces smarowania musi być kontynuowany do końca eksploatacji.
Średnica tłoka	Ø8, 12, 20, 32, 50, 63
Skok	patrz tabela
Sposób montażu	za pomocą śrub przez otwory w korpusie

STANDARDOWE SKOKI SIŁOWNIKÓW SERII QN

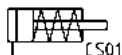
STANDARDOWE SKOKI				
Ø	4	5	10	25
8	*			
12	*		*	
20	*		*	
32		*	*	*
50			*	*
63			*	*

OZNACZENIA

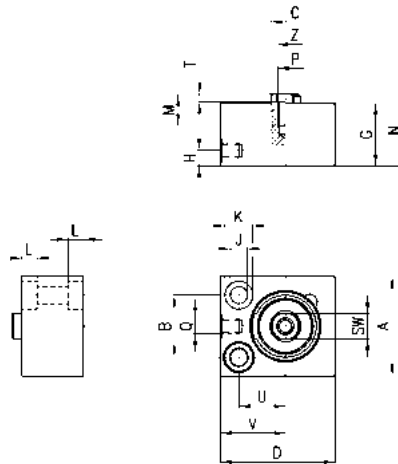
QN	1	A	50	A	25
QN	SERIA				
1	DZIAŁANIE 1 = pojedynczego działania		SYMBOL ELEMENTU PNEUMATYCZNEGO CS01		
A	MATERIAŁY A = tłoczyisko ze stali nierdzewnej nagiątane; korpus aluminiowy				
50	ŚREDNICA TŁOKA 08 = 8 mm 12 = 12 mm 20 = 20 mm 32 = 32 mm 50 = 50 mm 63 = 63 mm				
A	RODZAJ KONSTRUKCJI A = standard				
25	SKOK (patrz tabela)				

SYMBOLE ELEMENTÓW PNEUMATYCZNYCH

Symbole elementów pneumatycznych zawarte w tabeli OZNACZEŃ są przedstawione poniżej.



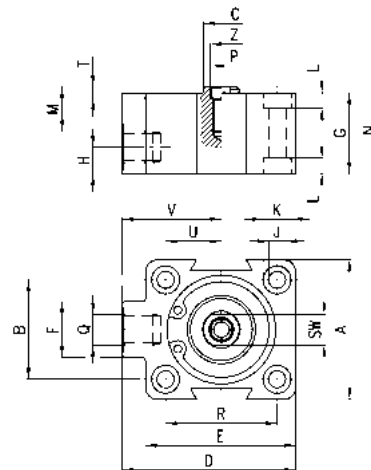
Siłowniki krótkoskokowe serii QN – średnice Ø8, 12 i 20



WYMIARY

Model	Ø	A ^{h8}	B	øC	D	G	H	øJ	øK	L	M	N	P	Q ^{H13}	SW	T ^{+0,1}	U	V	Z ^{+0,10}
QN1A08A04	8	18	11	4	20	16	5	3,2	5,8	3	-	17	-	M5	-	-	8	13,5	-
QN1A12A04	12	20	13	5	25	16	5	3,2	5,8	3	-	17	-	M5	-	-	9	16	-
QN1A12A10	12	20	13	5	25	26	5	3,2	5,8	3	-	30	-	M5	-	-	9	16	-
QN1A20A04	20	32	20	10	37	20	5	5,5	9	5	8	21	M5	M5	8	2,5	15	21	5,5
QN1A20A10	20	32	20	10	37	32	5	5,5	9	5	8	33	M5	M5	8	2,5	15	21	5,5

Siłowniki krótkoskokowe serii QN – średnice Ø32, 50 i 63



WYMIARY

Model	Ø	A ^{h8}	B	øC	D	E	F	G	H	øJ	øK	L	M	N	P	Q ^{H13}	R	SW	T ^{+0,1}	U	V	Z ^{+0,10}
QN1A32A05	32	45	32	12	56	48,5	18	26	8,5	5,5	9	5	14,5	27	M6	G1/8	36	10	2,5	18	32	7
QN1A32A10	32	45	32	12	56	48,5	18	32	8,5	5,5	9	5	14,5	33	M6	G1/8	36	10	2,5	18	32	7
QN1A32A25	32	45	32	12	56	48,5	18	57,5	8,5	5,5	9	5	14,5	58,5	M6	G1/8	36	10	2,5	18	32	7
QN1A50A10	50	64	50	16	72	64	20	30	8,5	6,5	10,5	6,3	15,5	31	M8	G1/8	50	13	3,5	25	40	8,5
QN1A50A25	50	64	50	16	72	64	20	57,5	8,5	6,5	10,5	6,3	15,5	58,5	M8	G1/8	50	13	3,5	25	40	8,5
QN1A63A10	63	80	62	16	88	80	20	35	8,5	8,5	14	8,5	14,5	36	M8	G1/8	62	13	3,5	31	48	8,5
QN1A63A25	63	80	62	16	88	80	20	60,5	8,5	8,5	14	8,5	14,5	62,5	M8	G1/8	62	13	3,5	31	48	8,5