

# Siłowniki dwutłokowe serii QX

1

NAPĘDY

Podwójnego działania, magnetyczne, z prowadzeniem  
Ø10x2, 16x2, 20x2, 25x2, 32x2 mm



- » Duża siła
- » Precyzyjny ruch
- » Zintegrowane prowadzenie
- » QXB: łożyska liniowe kulkowe
- » QXT: tuleje z brązu spiekanego

Siłowniki serii QX oferują szeroką gamę rozwiązań do wielu zastosowań, w których wymagany jest prowadzony, liniowy ruch urządzeń. Konstrukcja podwójnego tłoczyska zapewnia solidne i skuteczne prowadzenie, a ponadto pozwala osiągnąć dwukrotnie zwiększoną siłę przy zachowaniu kompaktowych wymiarów siłownika. Siłowniki QX są idealnym rozwiązaniem wszędzie tam, gdzie wymagana jest duża siła działania i precyzyjny ruch urządzenia, a także funkcja zabezpieczenia przed obrotem i zintegrowane prowadzenie.

Dostępne są dwie wersje prowadzenia: prowadnice w tulejach z brązu spiekanego oraz toczne z łożyskami kulkowymi.

## DANE OGÓLNE

<b>Rodzaj konstrukcji</b>	zwarta, niemagnetyczna QXT = tuleje z brązu spiekanego; QXB = łożyska kulkowe
<b>Działanie</b>	podwójnego działania
<b>Materiały</b>	korpus i kołnierz = aluminium anodowane tłoczysko QXT = stal nierdzewna AISI 303; tłoczysko QXB = stal utwardzona C50 uszczelnienia = PU
<b>Sposób montażu</b>	za pomocą otworów gwintowanych
<b>Skoki</b>	od 10 do 100
<b>Zakres temperatur pracy</b>	0° + 80°C (dla suchego powietrza - 20°C)
<b>Prędkość pracy</b>	50 ÷ 500 mm/s
<b>Ciśnienie pracy</b>	1 ÷ 10 bar
<b>Czynnik roboczy</b>	czyste powietrze, bez smarowania. Jeśli prowadzone jest smarowanie powietrza, zalecany jest olej ISOVG32. Raz rozpoczęty proces smarowania musi być kontynuowany do końca eksploatacji.

## STANDARDOWE SKOKI DWUTŁOKOWYCH SIŁOWNIKÓW SERII QX

■ = podwójnego działania

## STANDARDOWE SKOKI

Ø	10	20	30	40	50	75	100
10	■	■	■	■	■	■	
16	■	■	■	■	■	■	■
20	■	■	■	■	■	■	■
25	■	■	■	■	■	■	■
32	■	■	■	■	■	■	■

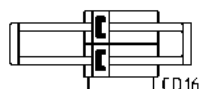
## OZNACZENIA

<b>QX</b>	<b>T</b>	<b>2</b>	<b>A</b>	<b>020</b>	<b>A</b>	<b>050</b>
-----------	----------	----------	----------	------------	----------	------------

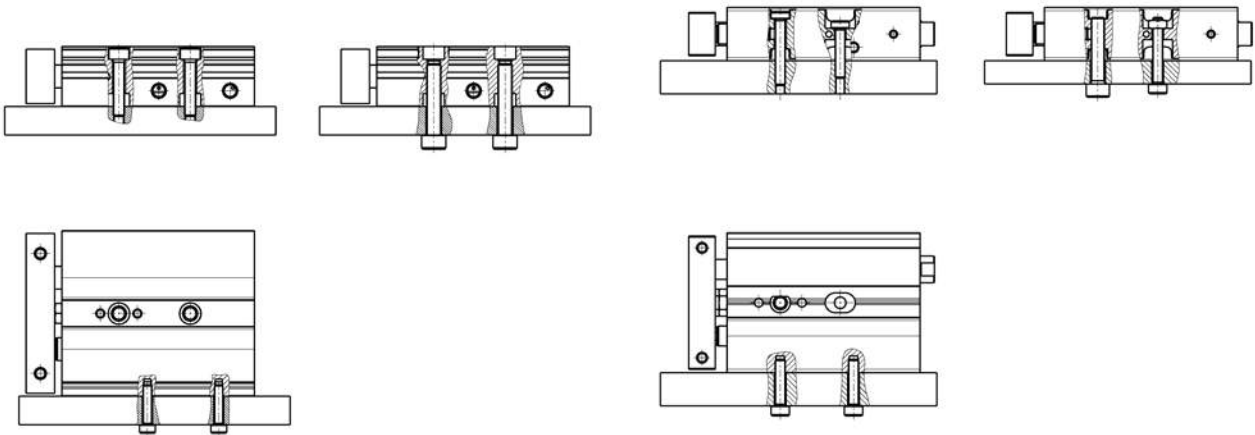
<b>QX</b>	SERIA	
<b>T</b>	WERSJA T = tuleje z brązu spiekanego B = łożyska kulkowe	
<b>2</b>	DZIAŁANIE 2 = podwójnego działania (1 kołnierz), zasilanie czołowe i boczne 3 = podwójnego działania, tłoczysko obustronne (kołnierz podwójny), zasilanie boczne	SYMBOLE ELEMENTÓW PNEUMATYCZNYCH CD15 CD16
<b>A</b>	MATERIAŁY A = korpus z aluminium anodowanego, tłoczysko ze stali nierdzewnej nagiętej AISI 303	
<b>020</b>	ŚREDNICA TŁOKA 010 = 10 mm - 016 = 16 mm - 020 = 20 mm - 025 = 25 mm - 032 = 32 mm	
<b>A</b>	RODZAJ KONSTRUKCJI A = standard	
<b>050</b>	SKOK (patrz tabela)	

## SYMBOLE ELEMENTÓW PNEUMATYCZNYCH

Symbole elementów pneumatycznych zawarte w tabeli OZNACZEŃ są przedstawione poniżej.



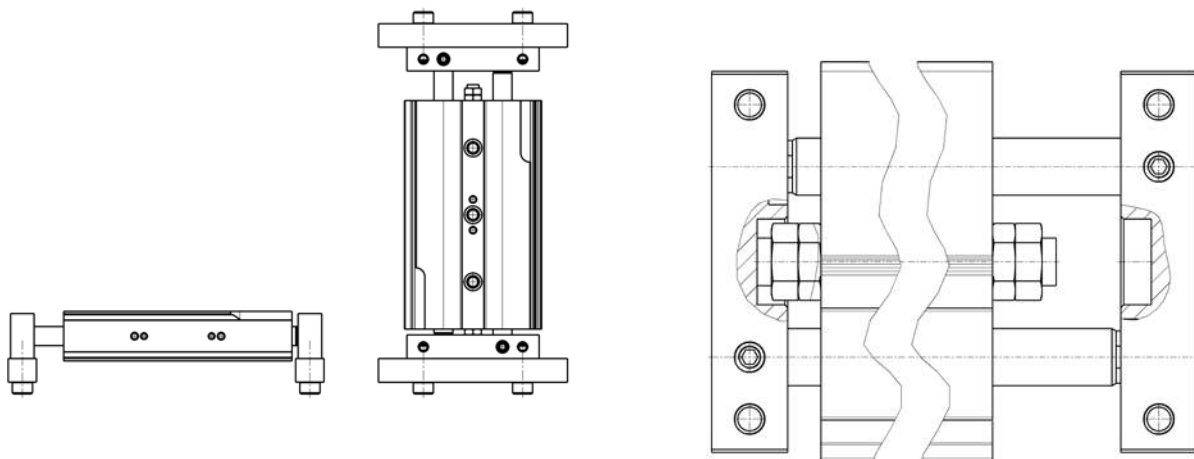
## Przykładowe sposoby montażu z kołnierzem pozostającym w ruchu



Dla średnic od 16 do 32

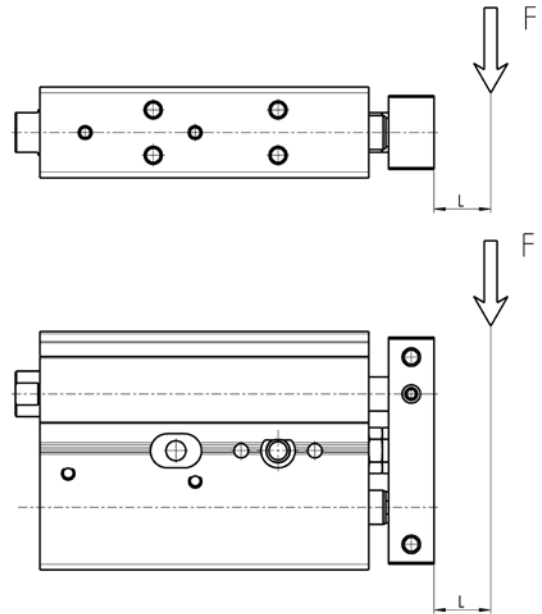
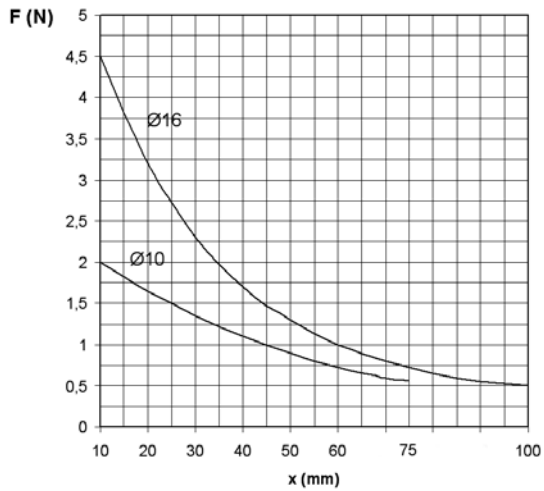
Aby zamontować czujniki siłowników serii QX o średnicy  $\varnothing 10$  w rowkach środkowych zalecane jest użycie śrub M3 UNI 9327 i nakrętek M3 UNI 5589.

## Przykładowe sposoby montażu z korpusem siłownika pozostającym w ruchu



Przednia i tylna śruba regulacyjna pozwala na regulację skoku do -10 mm.

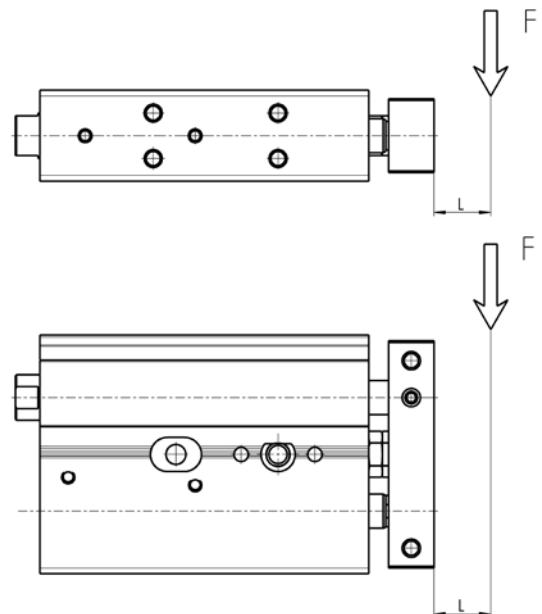
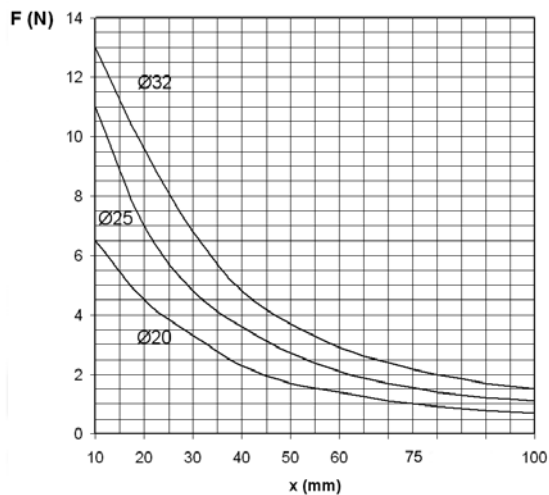
## SCHEMAT MAKS. DOPUSZCZALNYCH SIŁ OBCIĄŻAJĄCYCH W ZALEŻNOŚCI OD SKOKU (X)



X = skok siłownika w mm  
F = obciążenie na kołnierz w N

Należy założyć, że obciążenie „F” jest wywierane w stałym punkcie na kołnierzu siłownika oraz uwzględnić skok roboczy L = 0 mm.

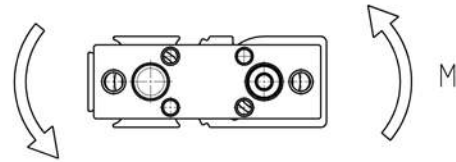
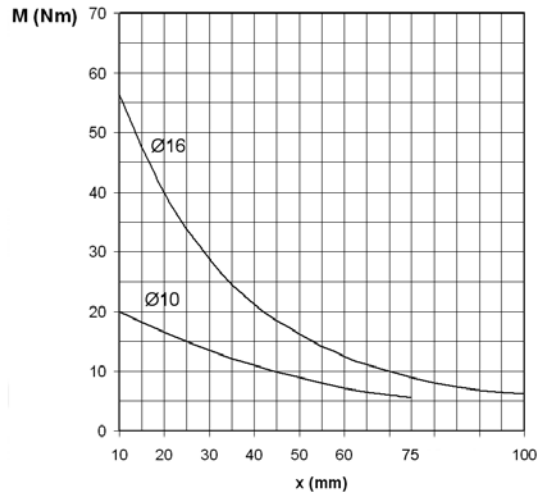
## SCHEMAT MAKS. DOPUSZCZALNYCH SIŁ OBCIĄŻAJĄCYCH W ZALEŻNOŚCI OD SKOKU (X)



X = skok siłownika w mm  
F = obciążenie na kołnierz w N

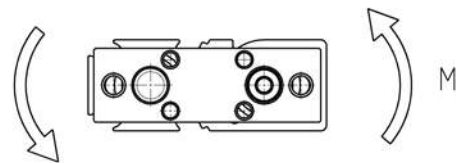
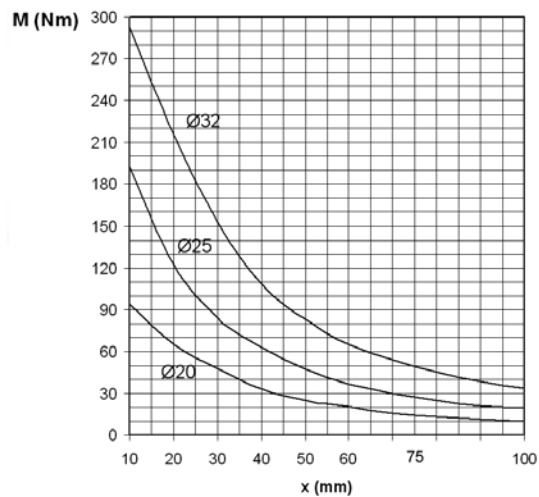
Należy założyć, że obciążenie „F” jest wywierane w stałym punkcie na kołnierzu siłownika oraz uwzględnić skok roboczy L = 0 mm.

## SCHEMAT MAKS. MOMENTU OBROTOWEGO W ZALEŻNOŚCI OD SKOKU (X)



X = skok siłownika w mm  
M = moment skręcający w Nm

## SCHEMAT MAKS. MOMENTU OBROTOWEGO W ZALEŻNOŚCI OD SKOKU (X)

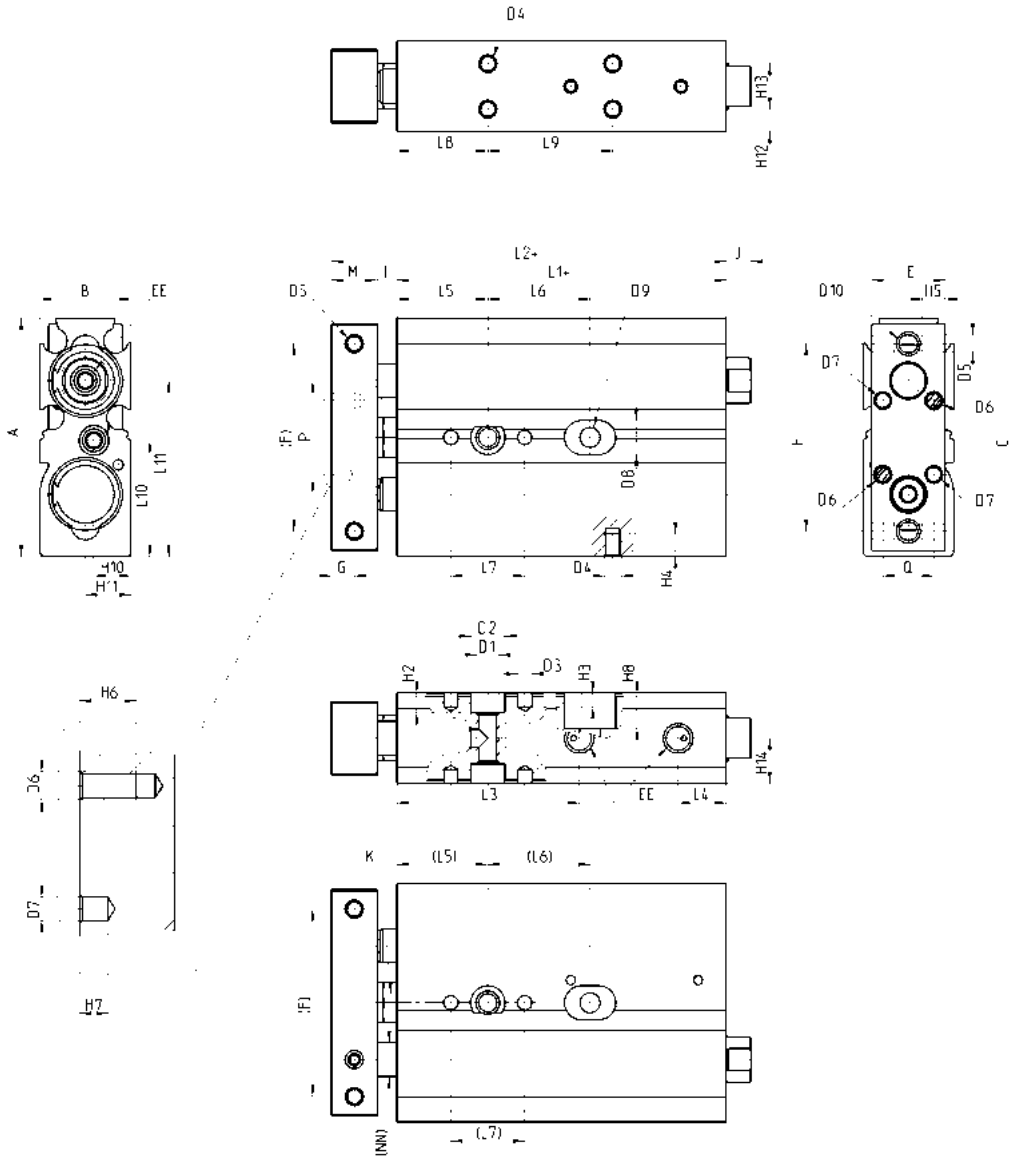


X = skok siłownika w mm  
M = moment skręcający w Nm

## Siłowniki serii QX (kołnierzy pojedynczy)



+ = dodać skok



## Wymiary siłowników serii QX z kołnierzem pojedynczym

1

NAPĘDY

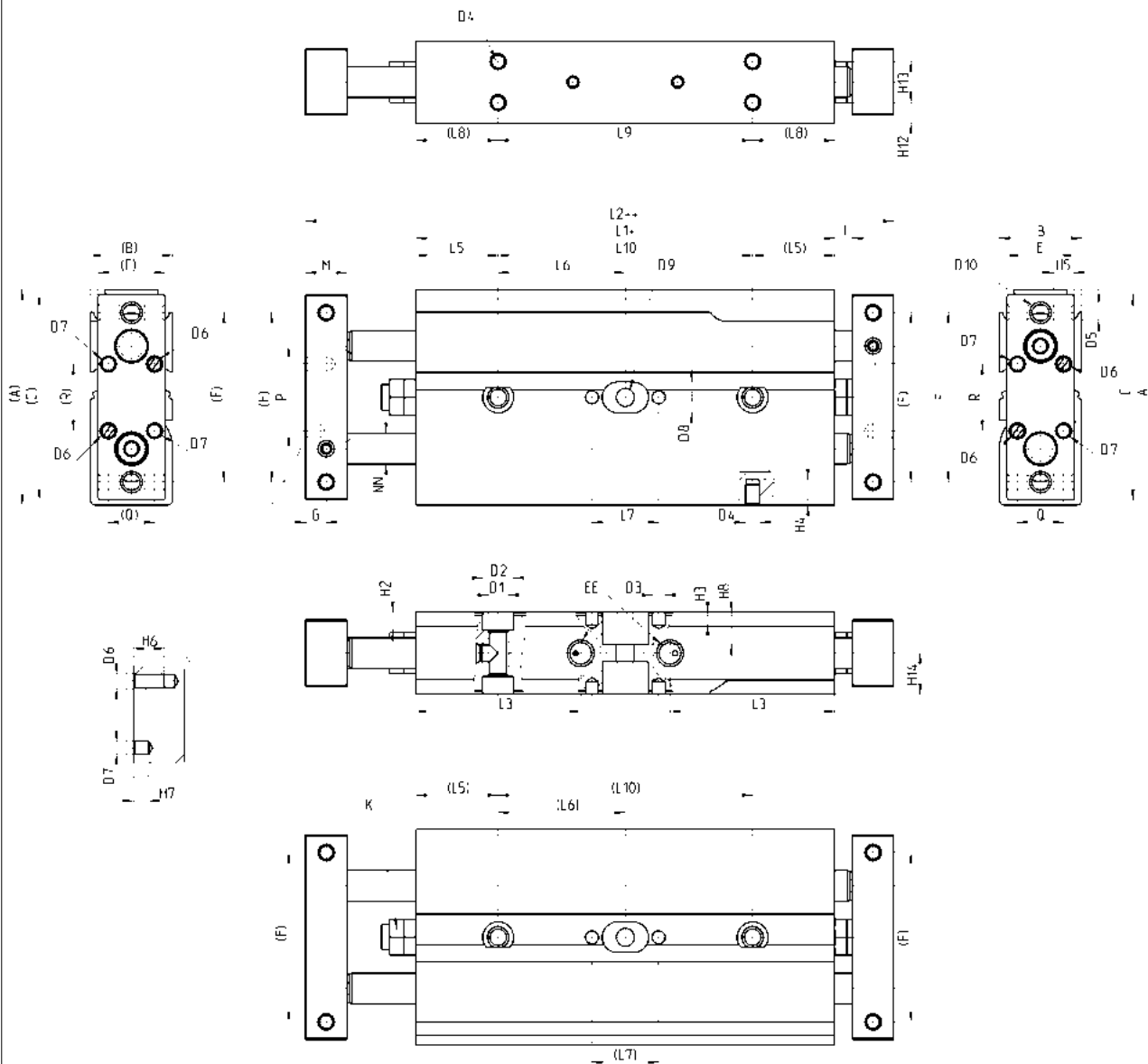
+ = dodać skok

WYMIARY						
	Skok (mm)	Ø10	Ø16	Ø20	Ø25	Ø32
A		42	58	62	76	94
B		16	21	25	30	37
C		40	56	60	71	92
E		13	19	22	27	35
F		33	42	50	60	75
G		4	5	6	6	8
I		3,5	2,5	4,5	4,5	4
M		8	10	12	12	16
Q		9	11	16	16	16
R		13	13	18	18	18
L1+		48	57,5	67,5	70,5	80,5
L2+		59,5	70	84	87	100,5
L3		32,1	34	39,5	44,0	46,5
L4		8,5	8,5	9	8,5	12
L5		16	20	25	30	30
L6	10	18	25	30	30	40
L6	20	28	25	30	30	40
L6	30	38	35	40	40	50
L6	40	48	35	40	40	50
L6	50	58	35	40	40	50
L6	75	83	45	60	60	70
L6	100	-	55	60	60	70
L7		13	13	20	20	20
L8		16	30	30	30	30
L9	10	22	25	30	30	40
L9	20	32	25	30	30	40
L9	30	42	35	40	40	50
L9	40	52	35	40	40	50
L9	50	62	35	40	40	50
L9	75	87	45	60	60	70
L9	100	-	55	60	60	70
L10		20,5	29	31	38	47
L11		31	52	57,2	71,5	47
H2		3,5	4,5	5,5	6,5	6,5
H3		2,5	4,0	4,0	4,0	4,0
H4		4,0	5,0	4,5	5,0	7,5
H5		6,5	6,0	6,0	6,0	7,5
H6		8,0	6,0	8,0	8,0	8,0
H7		3,0	3,0	4,0	4,0	4,0
H8		6,3	-	-	-	-
H10		6,5	10,5	10,5	15	8,5
H11		8	16,5	20,2	21,5	28,5
H12		4	10,5	8,00	8,5	8,5
H13		8	-	9,0	13,0	20,0
H14		8	5,5	12,5	15,0	18,5
D1		M4	M5	M6	M8	M8
D2		6	7,5	9,5	10,5	10,5
D3		2,5	2,5	4	4	4
D4		M3	M3	M4	M5	M5
D5		M3	M4	M4	M5	M5
D6		M3	M3	M4	M4	M4
D7		2,5	2,5	4,0	4,0	4,0
D8		6,0	-	-	-	-
D9		3,5	-	-	-	-
D10		M4	M5	M5	M6	M6
NN		6	8	10	12	16
EE		M5	M5	M5	M5	G1/8
J		4,3	-	-	-	-
K		7	7	8	8	10
P		20	25	29	35	45

Siłowniki serii QX (kołnierzy podwójny)



+ = dodać skok





## Wymiary siłowników serii QX z kołnierzem podwójnym

1

NAPĘDY

+ = dodać skok  
 ++ = dodać skok dwa razy

WYMIARY						
	Skok (mm)	Ø10	Ø16	Ø20	Ø25	Ø32
A		42	58	62	76	94
B		16	21	25	30	37
C		40	56	60	71	92
E		13	19	22	27	35
F		33	42	50	60	45
G		4	5	6	6	6
I		3,5	2,5	4,5	4,5	4
M		8	10	12	12	16
Q		9	11	16	16	16
R		13	13	18	18	18
L1+		72	86,6	98	104,2	115,6
L2++		95	111,6	131	137,2	155,6
L3		32,1	34	39,5	44	46,5
L5		16	20	25	30	30
L6	10	25	28,3	29,0	27,1	32,8
L6	20	30	33,3	34,0	32,1	37,8
L6	30	35	38,3	39,0	37,1	42,8
L6	40	40	43,3	44,0	42,1	47,8
L6	50	45	48,3	49,0	47,1	52,8
L6	75	57,3	60,8	61,5	59,6	65,3
L6	100	-	73,3	74,0	72,1	77,8
L7		13	13	20	20	20
L8		16	30	30	30	30
L9	10	49,6	36,6	48	54,2	65,6
L9	20	59,6	46,6	58	64,2	75,6
L9	30	69,6	56,6	68	74,2	85,6
L9	40	79,6	66,6	78	84,2	95,6
L9	50	89,6	76,6	88	94,2	105,6
L9	75	114,6	101,6	113	119,2	130,6
L9	100	-	126,6	138	144,2	155,6
L10	10	49,6	56,6	58,0	54,2	65,6
L10	20	59,6	66,6	68,0	64,2	75,6
L10	30	69,6	76,6	78,0	74,2	85,6
L10	40	79,6	86,6	88,0	84,2	95,6
L10	50	89,6	96,6	98,0	94,2	105,6
L10	75	114,6	121,6	123,0	119,2	130,6
L10	100	-	146,6	148,0	144,2	155,6
H2		6,3	4,5	5,50	6,5	6,5
H3		2,5	4,0	4,00	4	4
H4		4	5,0	4,50	5	7,5
H5		6,5	6,0	6,00	6	7,5
H6		8	6,0	8,00	8	8
H7		3	3,0	4,00	4	4
H8		6,3	-	-	-	-
D1		M4	M5	M6	M8	M8
D2		6	7,5	9,5	10,5	10,5
D3		2,5	2,5	4	4	4
D4		M3	M3	M4	M5	M5
D5		M3	M4	M4	M5	M5
D6		M3	M3	M4	M4	M4
D7		2,5	2,5	4	4	4
D8		6	-	-	-	-
D9		3,5	-	-	-	-
D10		M4	M5	M5	M6	M6
NN		6	8	10	12	16
EE		M5	M5	M5	M5	G1/8
K		7	7	8	8	10
P		20	25	29	35	40