

RE27-SA05L

RE2

BEZKONTAKTOWE WYŁĄCZNIKI BEZPIECZEŃSTWA

SICK
Sensor Intelligence.



Informacje do zamówienia

Typ	Nr artykułu
RE27-SA05L	1059510

Więcej wersji urządzeń i akcesoriów → www.sick.com/RE2



Szczegółowe dane techniczne

Cechy

Część systemowa	Czujnik z akuatorem
Typ czujnika	Magnetyczny
Liczba zestyków zwiernych	2
Liczba zestyków rozwiernych	0
Liczba zestyków sygnalizacyjnych	1
Odległość zadziałania pewnego S_{ao}	9 mm
Odległość zwolnienia pewnego S_{ar}	20 mm
Aktywne powierzchnie czujników	1
Kierunki aktywacji	3

Charakterystyka bezpieczeństwa technicznego

Wartość B_{10d}	2×10^7 przełączeń (przy niewielkim obciążeniu)
Rodzaj konstrukcji	Rodzaj konstrukcji 4 (EN ISO 14119)
Poziom kodowania aktywatora	Niski poziom kodowania (EN ISO 14119)
Bezpieczny stan w przypadku usterki	Przełącznik nie ma wbudowanego wewnętrznego mechanizmu wykrywania błędów i w razie błędu nie może przyjąć stanu bezpiecznego. Za wykrywanie błędów odpowiada podłączony układ logiczny, którego celem jest zapewnienie bezpieczeństwa pracy.

Funkcje

Bezpieczna kaskada czujników	Brak, tylko pojedyncze okablowanie (z diagnostyką)
-------------------------------------	--

Interfejsy

Typ przyłącza	Przewód
Długość przewodu	5 m
Średnica przewodu	5,8 mm
Przekrój poprzeczny przewodu	0,25 mm ²
Promień gięcia (w przypadku ułożenia na stałe)	> 12 x średnica przewodu
Promień gięcia (w przypadku ruchu przewodu)	> 15 x średnica przewodu
Materiał przewodu	PVC
Materiał przewodnika	Miedź
Wskaźniki	LEDs
Wskaźnik "Stan"	✓

Dane elektryczne

Rodzaj wyjścia	Kontaktrony
Napięcie przełączające	≤ 30 V DC
Prąd łączeniowy	≤ 100 mA ≤ 10 mA ¹⁾

¹⁾ Przy zestyku zwiernym z LED.

Dane mechaniczne

Budowa	Prostopadłościenny
Wymiary (szer. x wys. x głęb.)	25 mm x 88 mm x 13 mm
Masa	0,3 kg
Materiał obudowy	VISTAL®

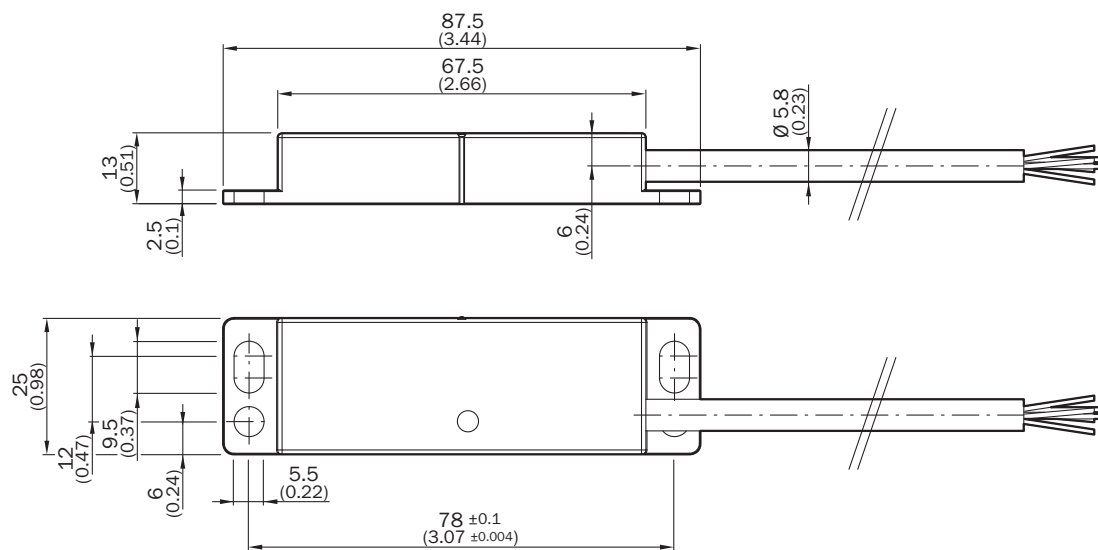
Dane dotyczące otoczenia

Stopień ochrony	IP67 (IEC 60529)
Temperatura otoczenia pracy	-30 °C ... +60 °C
Temperatura składowania	-30 °C ... +60 °C
Odporność na drgania	10 Hz ... 55 Hz, 1 mm (EN 60947-5-3)
Odporność na wstrząsy	30 g, 11 ms (EN 60947-5-3)

Klasyfikacje

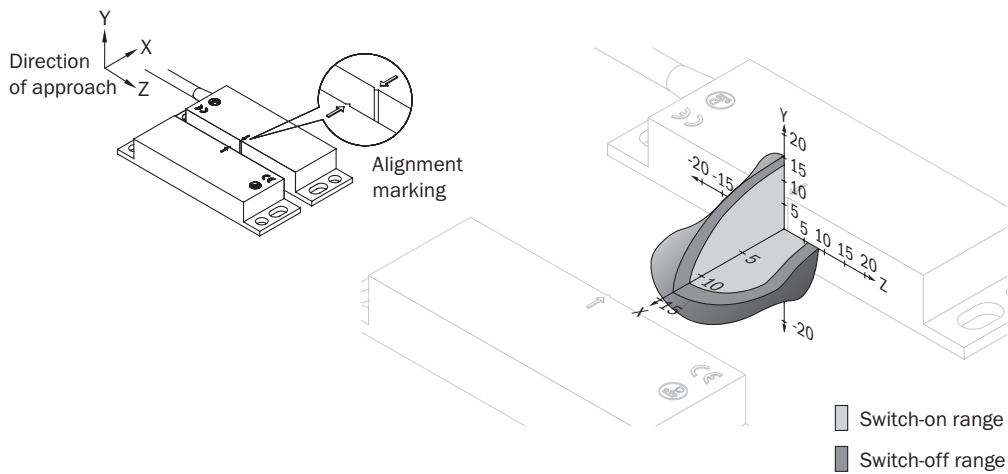
ECLASS 5.0	27272402
ECLASS 5.1.4	27272402
ECLASS 6.0	27272402
ECLASS 6.2	27272402
ECLASS 7.0	27272402
ECLASS 8.0	27272402
ECLASS 8.1	27272402
ECLASS 9.0	27272402
ECLASS 10.0	27272402
ECLASS 11.0	27272402
ECLASS 12.0	27274401
ETIM 5.0	EC002544
ETIM 6.0	EC002544
ETIM 7.0	EC002544
ETIM 8.0	EC002544
UNSPSC 16.0901	39122205

Rysunek wymiarowy (Wymiary w mm)



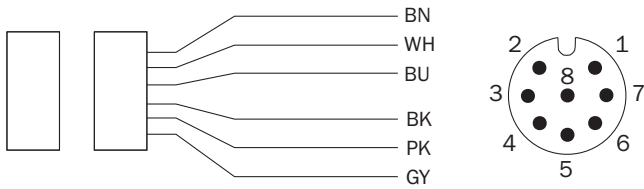
Zakres odpowiedzi

RE27



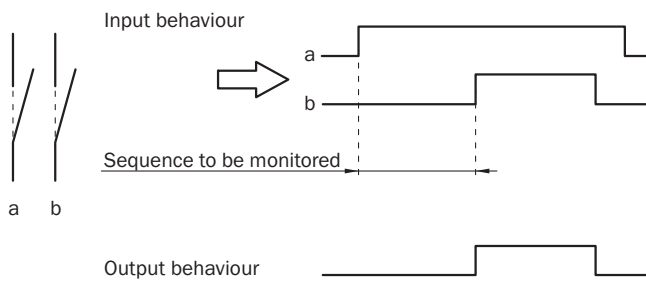
Przyporządkowanie przyłączy

RE27-SAxxL: przeznaczenie zacisków – czujnik



7 BN	N/O contact
1 WH	
4 BU	N/O contact
6 BK	
5 PK	N/O contact (AUX) with LED
8 GY	

Przebieg sygnału – czujnik



SICK W SKRÓCIE

Firma SICK należy do czołowych producentów inteligentnych czujników i rozwiązań wykorzystujących czujniki do zastosowań przemysłowych. Wyjątkowa gama produktów i usług stwarza idealną podstawę dla bezpiecznego i wydajnego sterowania procesami, ochrony ludzi przed wypadkami i unikania zanieczyszczenia środowiska.

Mamy szerokie doświadczenie w różnych branżach i znamy występujące w nich procesy oraz wymagania. Nasze inteligentne czujniki zapewniają klientom dokładnie to, czego im potrzeba. W centrach aplikacji w Europie, Azji i Ameryce Północnej rozwiązania systemowe są testowane i optymalizowane pod kątem potrzeb konkretnych klientów. Wszystko to sprawia, że jesteśmy niezawodnym dostawcą i partnerem w zakresie rozwoju.

Naszą ofertę dopełniają kompleksowe usługi: rozwiązania SICK LifeTime Services wspierają klientów w trakcie całego cyklu użytkowania maszyny i dbają o bezpieczeństwo i produktywność.

Właśnie tak rozumiemy hasło „Sensor Intelligence”.

BLISKO KLIENTA NA CAŁYM ŚWIECIE:

Osoby kontaktowe i pozostałe lokalizacje → www.sick.com