



Image may differ from product. See technical specification for details.

16100-2Z

Łożysko kulkowe zwykłe z uszczelnieniami lub blaszkami ochronnymi

Łożyska kulkowe zwykłe jednorzędowe z uszczelnieniami lub blaszkami ochronnymi są szczególnie wszechstronne, mają niskie tarcie oraz są zoptymalizowane pod kątem niskich poziomów hałasu i drgań, co pozwala im pracować z wysokimi prędkościami obrotowymi. Przenoszą obciążenia promieniowe i osiowe działające w obu kierunkach, łatwo się je montuje i są mniej wymagające w zakresie obsługi niż wiele innych typów łożysk. Zintegrowane uszczelnienia mogą znacznie wydłużyć trwałość eksploatacyjną łożyska, ponieważ utrzymują środek smary w łożysku, a zanieczyszczenia pozostają na zewnątrz.

- Zintegrowane uszczelnienia wydłużają trwałość eksploatacyjną łożyska
- Prosta, wszechstronna i wytrzymała konstrukcja
- Niskie tarcie i zdolność pracy z wysokimi prędkościami
- Przenoszenie obciążeń promieniowych i osiowych działających w obu kierunkach
- Niewielkie zapotrzebowanie na obsługę

Przegląd

Wymiary

Średnica otworu	10 mm
Średnica zewnętrzna	28 mm
Szerokość	8 mm

Osiągi robocze

Nominalna nośność dynamiczna	5.07 kN
Nominalna nośność statyczna	2.36 kN
Prędkość nominalna	60 000 r/min
Prędkość graniczna	30 000 r/min

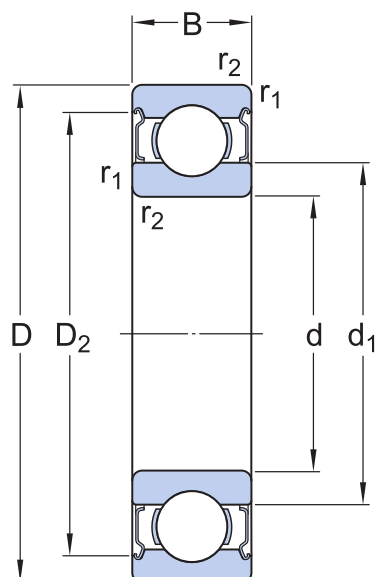
Właściwości

Kanałki do wkładania elementów tocznych	brak
Liczba rzędów	1
Cecha konstrukcyjna umożliwiająca ustalenie położenia, pierścień zewnętrzny łożyska	brak
Typ otworu	Cylindryczny
Koszyk	Blacha
Układ łożysk w dopasowanym zespole	Nie
Promieniowy luz wewnętrzny	CN
Klasa tolerancji	Klasa P6 (P6)
Materiał, łożysko	stal łożyskowa
Powłoka	brak
Uszczelnienie	Blaszka ochronna z obydwu stron łożyska
Typ uszczelnienia	Bezdotykowe
Środek smarny	Smar plastyczny
Cecha konstrukcyjna umożliwiająca dosmarowywanie	brak

Logistyka

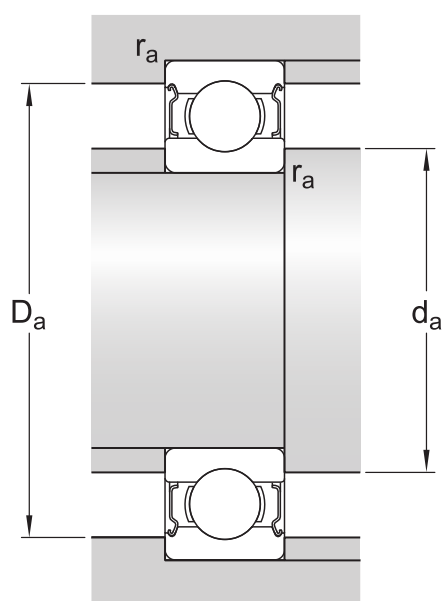
Waga netto produktu	0.0241 kg
Kod eClass	23-05-08-01
Kod UNSPSC	31171504

Dane techniczne



Wymiary

d	10 mm	Średnica otworu
D	28 mm	Średnica zewnętrzna
B	8 mm	Szerokość
d ₁	≈ 17 mm	Średnica obrzeży
D ₂	≈ 24.72 mm	Średnica wgłębienia
r _{1,2}	min. 0.3 mm	Wymiar ścięcia montażowego



Wymiary występów oporowych

d_a	min. 14.2 mm	Średnica występu oporowego w wale
d_a	max. 16.6 mm	Średnica występu oporowego w wale
D_a	max. 23.8 mm	Średnica występu oporowego w oprawie
r_a	max. 0.3 mm	Promień przejścia wału lub oprawy

Dane obliczeniowe

Nominalna nośność dynamiczna	C	5.07 kN
Znamionowa nośność statyczna	C_0	2.36 kN
Graniczne obciążenie zmęczeniowe	P_u	0.1 kN
Prędkość wzorcowa		60 000 r/min
Prędkość graniczna		30 000 r/min
Współczynnik obciążenia minimalnego	k_r	0.025
Współczynnik obliczeniowy	f_0	13.1

Masa

Masa łożyska	0.026 kg
--------------	----------

Klasa dokładności

Przedziały dokładności wymiarowej	Normal
Bicie promieniowe	Normal



Warunki

Uzyskując dostęp do i korzystając z niniejszej strony internetowej / aplikacji, będącej własnością spółki AB SKF (publ.) (556007-3495 Göteborg), która ją wydała (nazywanej dalej „SKF”), zgadzasz się na następujące warunki i postanowienia:

Zastrzeżenie gwarancyjne i ograniczenie odpowiedzialności

Pomimo dołożenia wszelkich starań, aby zapewnić dokładność informacji zamieszczonych na niniejszej stronie internetowej / w niniejszej aplikacji, SKF dostarcza te informacje w stanie „TAK JAK JEST” oraz WYŁĄCZA WSZELKIE JAWNE ORAZ DOROZUMIANE GWARANCJE I RĘKOJMIE, W TYM MIĘDZY INNymi DOROZUMIANE GWARANCJE PRZYDATNOŚCI HANDLOWEJ I PRZYDATNOŚCI DO OKREŚLONEGO CELU. Użytkownik potwierdza, że użytkowanie niniejszej strony internetowej / aplikacji odbywa się na jego wyłączne ryzyko i że przyjmuje on wszelką odpowiedzialność za koszty poniesione w związku z użytkowaniem strony / aplikacji, oraz że SKF nie odpowiada za jakiegokolwiek szkody bezpośrednio, przypadkowe, następcze ani pośrednie wynikające z dostępu do strony / aplikacji ani z wykorzystania informacji lub oprogramowania udostępnionych na niniejszej stronie internetowej / w niniejszej aplikacji.

Wyrażone na niniejszej stronie / w niniejszej aplikacji gwarancje i rękojmie dotyczące produktów i usług SKF nabywanych lub wykorzystywanych przez użytkownika są określone przez warunki uzgodnione w ramach umowy dotyczącej takiego produktu lub usługi.

Ponadto w przypadku stron / aplikacji nienależących do SKF, do których prowadzą odwołania lub hipertęcza ze strony / aplikacji SKF, firma SKF nie udziela żadnych gwarancji w zakresie dokładności ani wiarygodności informacji zamieszczonych na tych stronach / w tych aplikacjach ani nie ponosi odpowiedzialności za zamieszczone na nich / w nich materiały stworzone lub opublikowane przez inne podmioty. Ponadto SKF nie gwarantuje, że niniejsza strona internetowa / aplikacja i powiązane z nią inne strony / aplikacje są wolne od wirusów lub innych szkodliwych elementów.

Usługi zewnętrzne

Oglądając treści w serwisie YouTube za pośrednictwem strony (stron) SKF (tj. korzystając z [usług YouTube API](#)), zgadzasz się na przestrzeganie [Warunków korzystania z serwisu YouTube](#).

Prawa autorskie

Prawa autorskie do niniejszej strony / aplikacji oraz do informacji i oprogramowania dostępnych za jej pośrednictwem są własnością SKF lub jej licencjodawców. Wszelkie prawa zastrzeżone. Wszelkie materiały objęte licencją będą opatrzone odwołaniem do licencjodawcy, który udzielił SKF prawa do użytkowania takich materiałów. Informacje i oprogramowanie dostępne na niniejszej stronie internetowej / w niniejszej aplikacji nie mogą być powielane, kopiowane, przegrywane, przekazywane, rozpowszechniane, zapisywane, modyfikowane, pobierane ani wykorzystywane w inny sposób do celów komercyjnych bez uprzedniej pisemnej zgody SKF. Materiały te mogą być jednak powielane, zapisywane i pobierane bez pisemnej zgody SKF przez osoby fizyczne do użytku prywatnego. W żadnym wypadku te informacje lub oprogramowanie nie mogą być przekazywane osobom trzecim.

Niniejsza strona zawiera niektóre obrazy wykorzystane na licencji udzielonej przez firmę Shutterstock, Inc.

Znaki towarowe i patenty

Wszystkie znaki towarowe, nazwy marek i znaki firmowe wyświetlane na niniejszej stronie internetowej / w niniejszej aplikacji stanowią własność SKF lub jej licencjodawców i nie mogą być wykorzystywane w żaden sposób bez uprzedniej pisemnej zgody SKF. Wszelkie objęte licencją znaki towarowe publikowane na niniejszej stronie internetowej / w niniejszej aplikacji są opatrzone odwołaniem do licencjodawcy, który udzielił SKF prawa do korzystania z danego znaku towarowego. Dostęp do niniejszej strony internetowej / aplikacji nie oznacza udzielenia użytkownikowi licencji w zakresie jakichkolwiek patentów będących własnością firmy SKF lub wykorzystywanych przez nią w ramach licencji.

Zmiany

SKF zastrzega sobie prawo do wprowadzania na niniejszej stronie / w niniejszej aplikacji zmian i uzupełnień w dowolnym czasie.