



Image may differ from product. See technical specification for details.

# 30208

## Łożysko stożkowe jednorzędowe

Łożyska stożkowe jednorzędowe są zaprojektowane do przenoszenia występujących równocześnie obciążeń promieniowych i osiowych oraz zapewniają niski poziom tarcia podczas pracy. Pierścień wewnętrzny, ze złożeniem waleczków z koszykiem, może być montowany osobno od pierścienia zewnętrznego. Te odłączalne i zamienne elementy upraszczają montaż i demontaż oraz obsługę techniczną. Przez zamontowanie jednego łożyska stożkowego jednorzędowego przeciwie do drugiego i zastosowanie napięcia wstępnego można uzyskać łożyskowanie sztywne.

- Wysoka nośność promieniowa i osiowa
- Przenoszenie obciążeń osiowych działających w jednym kierunku
- Niskie tarcie i długi okres trwałości eksploatacyjnej
- Odłączalne i zamienne elementy

## Przegląd

### Wymiary

Średnica otworu	40 mm
Średnica zewnętrzna	80 mm
Szerokość, całkowita	19.75 mm
Szerokość, pierścieni wewnętrzny	18 mm
Szerokość, pierścieni zewnętrzny	16 mm
Kąt działania	14.036 °

### Osiągi robocze

Nominalna nośność dynamiczna	75.8 kN
Nominalna nośność statyczna	68 kN
Prędkość nominalna	7 000 r/min
Prędkość graniczna	8 500 r/min
Klasa osiąarów roboczych SKF	SKF Explorer

### Właściwości

Część łożyska	Kompletne łożysko
Liczba rzędów	1
Cecha konstrukcyjna umożliwiająca ustalenie położenia, pierścieni zewnętrzny łożyska	brak
Typ otworu	Cylindryczny
Koszyk	Blacha
Układ kąta działania (łożysko dwurzędowe)	Nie dotyczy
Układ łożysk w dopasowanym zespole	Nie
Powłoka	brak
Uszczelnienie	brak
Środek smarny	brak
Cecha konstrukcyjna umożliwiająca dosmarowywanie	brak

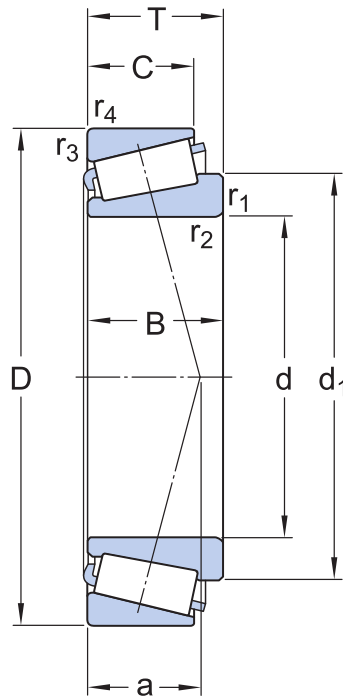
### Logistyka

Waga netto produktu	0.418 kg
Kod eClass	23-05-09-10
Kod UNSPSC	31171516

## Dane techniczne

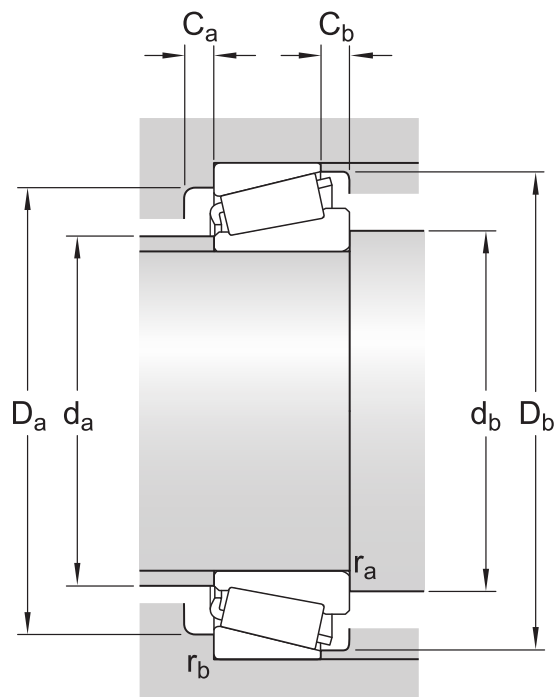
Seria wymiarowa

3DB



## Wymiary

d	40 mm	Średnica otworu
D	80 mm	Średnica zewnętrzna
T	19.75 mm	Szerokość całkowita
d <sub>1</sub>	≈ 57.55 mm	Średnica obrzeża pierścienia wewnętrznego
B	18 mm	Szerokość pierścienia wewnętrznego
C	16 mm	Szerokość pierścienia zewnętrznego
r <sub>1,2</sub>	min. 1.5 mm	Wymiar ścięcia montażowego pierścienia wewnętrznego
r <sub>3,4</sub>	min. 1.5 mm	Wymiar ścięcia montażowego pierścienia zewnętrznego
a	16.05 mm	Odległość powierzchni czołowej do punktu nacisku



## Wymiary występów oporowych

$d_a$	max. 49 mm	Średnica występu oporowego w wale
$d_b$	min. 48.5 mm	Średnica występu oporowego w wale
$D_a$	min. 69 mm	Średnica występu oporowego w oprawie
$D_a$	max. 72.5 mm	Średnica występu oporowego w oprawie
$D_b$	min. 74 mm	Średnica występu oporowego w oprawie
$C_a$	min. 3 mm	Minimalna szerokość przestrzeni wymaganej w oprawie na dużej powierzchni czołowej
$C_b$	min. 3.5 mm	Minimalna szerokość przestrzeni wymaganej w oprawie na małej powierzchni czołowej
$r_a$	max. 1.5 mm	Promień przejścia wału
$r_b$	max. 1.5 mm	Promień przejścia oprawy

## Dane obliczeniowe

Parametry pracy klasy SKF		SKF Explorer
Nominalna nośność dynamiczna	C	75.8 kN
Znamionowa nośność statyczna	$C_0$	68 kN
Graniczne obciążenie zmęczeniowe	$P_u$	7.65 kN
Prędkość wzorcowa		7 000 r/min
Prędkość graniczna		8 500 r/min

Wartość graniczna	e	0.37
Współczynnik obliczeniowy	Y	1.6
Współczynnik obliczeniowy	Y <sub>0</sub>	0.9

## Masa

---

Masa

0.42 kg



# Warunki

Uzyskując dostęp do i korzystając z niniejszej strony internetowej / aplikacji, będącej własnością spółki AB SKF (publ.) (556007-3495 Göteborg), która ją wydała (nazywanej dalej „SKF”), zgadzasz się na następujące warunki i postanowienia:

## Zastrzeżenie gwarancyjne i ograniczenie odpowiedzialności

Pomimo dołożenia wszelkich starań, aby zapewnić dokładność informacji zamieszczonych na niniejszej stronie internetowej / w niniejszej aplikacji, SKF dostarcza te informacje w stanie „TAK JAK JEST” oraz WYŁĄCZA WSZELKIE JAWNE ORAZ DOROZUMIANE GWARANCJE I RĘKOJMIE, W TYM MIĘDZY INNYMI DOROZUMIANE GWARANCJE PRZYDATNOŚCI HANDLOWEJ I PRZYDATNOŚCI DO OKREŚLONEGO CELU. Użytkownik potwierdza, że użytkowanie niniejszej strony internetowej / aplikacji odbywa się na jego wyłączne ryzyko i że przyjmuje on wszelką odpowiedzialność za koszty poniesione w związku z użytkowaniem strony / aplikacji, oraz że SKF nie odpowiada za jakiegokolwiek szkody bezpośrednio, przypadkowe, następcze ani pośrednie wynikające z dostępu do strony / aplikacji ani z wykorzystania informacji lub oprogramowania udostępnionych na niniejszej stronie internetowej / w niniejszej aplikacji.

Wyrażone na niniejszej stronie / w niniejszej aplikacji gwarancje i rękojmie dotyczące produktów i usług SKF nabywanych lub wykorzystywanych przez użytkownika są określone przez warunki uzgodnione w ramach umowy dotyczącej takiego produktu lub usługi.

Ponadto w przypadku stron / aplikacji nienależących do SKF, do których prowadzą odwołania lub hipertęcza ze strony / aplikacji SKF, firma SKF nie udziela żadnych gwarancji w zakresie dokładności ani wiarygodności informacji zamieszczonych na tych stronach / w tych aplikacjach ani nie ponosi odpowiedzialności za zamieszczone na nich / w nich materiały stworzone lub opublikowane przez inne podmioty. Ponadto SKF nie gwarantuje, że niniejsza strona internetowa / aplikacja i powiązane z nią inne strony / aplikacje są wolne od wirusów lub innych szkodliwych elementów.

## Usługi zewnętrzne

Oglądając treści w serwisie YouTube za pośrednictwem strony (stron) SKF (tj. korzystając z [usług YouTube API](#)), zgadzasz się na przestrzeganie [Warunków korzystania z serwisu YouTube](#).

## Prawa autorskie

Prawa autorskie do niniejszej strony / aplikacji oraz do informacji i oprogramowania dostępnych za jej pośrednictwem są własnością SKF lub jej licencjodawców. Wszelkie prawa zastrzeżone. Wszelkie materiały objęte licencją będą opatrzone odwołaniem do licencjodawcy, który udzielił SKF prawa do użytkowania takich materiałów. Informacje i oprogramowanie dostępne na niniejszej stronie internetowej / w niniejszej aplikacji nie mogą być powielane, kopiowane, przegrywane, przekazywane, rozpowszechniane, zapisywane, modyfikowane, pobierane ani wykorzystywane w inny sposób do celów komercyjnych bez uprzedniej pisemnej zgody SKF. Materiały te mogą być jednak powielane, zapisywane i pobierane bez pisemnej zgody SKF przez osoby fizyczne do użytku prywatnego. W żadnym wypadku te informacje lub oprogramowanie nie mogą być przekazywane osobom trzecim.

Niniejsza strona zawiera niektóre obrazy wykorzystane na licencji udzielonej przez firmę Shutterstock, Inc.

## Znaki towarowe i patenty

Wszystkie znaki towarowe, nazwy marek i znaki firmowe wyświetlane na niniejszej stronie internetowej / w niniejszej aplikacji stanowią własność SKF lub jej licencjodawców i nie mogą być wykorzystywane w żaden sposób bez uprzedniej pisemnej zgody SKF. Wszelkie objęte licencją znaki towarowe publikowane na niniejszej stronie internetowej / w niniejszej aplikacji są opatrzone odwołaniem do licencjodawcy, który udzielił SKF prawa do korzystania z danego znaku towarowego. Dostęp do niniejszej strony internetowej / aplikacji nie oznacza udzielenia użytkownikowi licencji w zakresie jakichkolwiek patentów będących własnością firmy SKF lub wykorzystywanych przez nią w ramach licencji.

## Zmiany

SKF zastrzega sobie prawo do wprowadzania na niniejszej stronie / w niniejszej aplikacji zmian i uzupełnień w dowolnym czasie.