



Image may differ from product. See technical specification for details.

3204 A-2RS1TN9/MT33

Łożysko kulkowe skośne dwurzędowe z uszczelnieniami z obu stron

Łożyska kulkowe skośne dwurzędowe z uszczelnieniami z obu stron odpowiadają parze łożysk kulkowych skośnych jednorzędowych w układzie rozbieżnym, zajmując przy tym mniej miejsca w kierunku osiowym. Zależnie od wykonania uszczelnienia, mogą pracować z wysokimi prędkościami i nadają się, lepiej od łożysk kulkowych zwykłych, do przenoszenia wysokich sił osiowych w obu kierunkach.

- Zdolność pracy z wysokimi prędkościami
- Przenoszenie stosunkowo wysokich obciążeń promieniowych oraz wysokich obciążeń osiowych działających w obu kierunkach oraz przenoszenie momentów przechyłowych
- Odpowiednie do zastosowań wymagających sztywnego łożyskowania
- Wymagana przestrzeń w kierunku osiowym mniejsza niż w przypadku równoważnej pary łożysk kulkowych skośnych jednorzędowych
- Zintegrowane uszczelnienia wydłużają trwałość eksploatacyjną łożyska

Przegląd

Wymiary

Średnica otworu	20 mm
Średnica zewnętrzna	47 mm
Szerokość	20.6 mm
Kąt działania	30 °

Osiągi robocze

Nominalna nośność dynamiczna	20.4 kN
Nominalna nośność statyczna	12.9 kN
Prędkość graniczna	10 000 r/min
Klasa osiąarów roboczych SKF	SKF Explorer

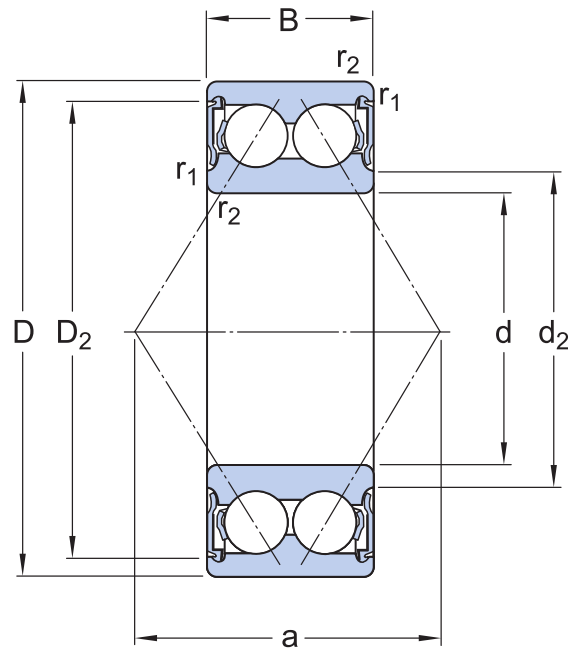
Właściwości

Typ styku	Styk normalny (styk dwupunktowy)
Liczba rzędów	2
Cecha konstrukcyjna umożliwiająca ustalenie położenia, pierścieni zewnętrzny łożyska	brak
Typ pierścienia	Jednoczęściowe pierścienie wewnętrzne i zewnętrzne
Koszyk	Niemetalowe
Układ kąta działania (łożysko dwurzędowe)	Układ rozbieżny (O)
Układ łożysk w dopasowanym zespole	Nie
Łożysko do uniwersalnej zabudowy	Nie
Osiowy luz wewnętrzny	CN
Materiał, łożysko	stal łożyskowa
Powłoka	brak
Uszczelnienie	Uszczelnienie z obu stron
Typ uszczelnienia	Kontakt
Środek smary	Smar plastyczny
Cecha konstrukcyjna umożliwiająca dosmarowywanie	brak

Logistyka

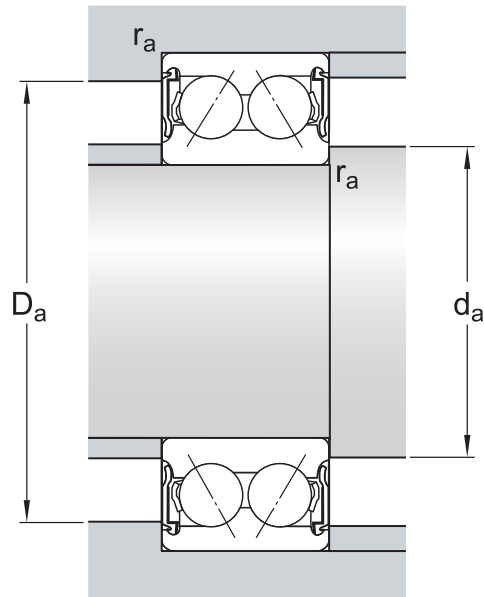
Waga netto produktu	0.152 kg
Kod eClass	23-05-08-03
Kod UNSPSC	31171531

Dane techniczne



Wymiary

d	20 mm	Średnica otworu
D	47 mm	Średnica zewnętrzna
B	20.6 mm	Szerokość
d_2	≈ 27.7 mm	Średnica wybrania w obrzeżu pierścienia wewnętrznego
D_2	≈ 40.9 mm	Średnica wybrania w obrzeżu pierścienia zewnętrznego
$r_{1,2}$	min. 1 mm	Wymiar ścięcia montażowego pierścienia wewnętrznego
a	28 mm	Odległość między punktami nacisku



Wymiary występow oporowych

d_a	min. 25.6 mm	Średnica występu oporowego na wale
d_a	max. 27.5 mm	Średnica występu oporowego na wale
D_a	max. 41.4 mm	Średnica występu oporowego w oprawie
r_a	max. 1 mm	Promień przejścia

Dane obliczeniowe

Parametry pracy klasy SKF		SKF Explorer
Nominalna nośność dynamiczna	C	20.4 kN
Znamionowa nośność statyczna	C_0	12.9 kN
Graniczne obciążenie zmęczeniowe	P_u	0.55 kN
Prędkość graniczna		10 000 r/min
Współczynnik obliczeniowy	k_f	0.06
Wartość graniczna	e	0.8
Współczynnik obliczeniowy	X	0.63
Współczynnik obliczeniowy	Y_0	0.66
Współczynnik obliczeniowy	Y_1	0.78
Współczynnik obliczeniowy	Y_2	1.24

Masa

Masa łożyska

0.16 kg



Warunki

Uzyskując dostęp do i korzystając z niniejszej strony internetowej / aplikacji, będącej własnością spółki AB SKF (publ.) (556007-3495 Göteborg), która ją wydała (nazywanej dalej „SKF”), zgadzasz się na następujące warunki i postanowienia:

Zastrzeżenie gwarancyjne i ograniczenie odpowiedzialności

Pomimo dołożenia wszelkich starań, aby zapewnić dokładność informacji zamieszczonych na niniejszej stronie internetowej / w niniejszej aplikacji, SKF dostarcza te informacje w stanie „TAK JAK JEST” oraz WYŁĄCZA WSZELKIE JAWNE ORAZ DOROZUMIANE GWARANCJE I RĘKOJMIE, W TYM MIĘDZY INNYMI DOROZUMIANE GWARANCJE PRZYDATNOŚCI HANDLOWEJ I PRZYDATNOŚCI DO OKREŚLONEGO CELU. Użytkownik potwierdza, że użytkowanie niniejszej strony internetowej / aplikacji odbywa się na jego wyłączne ryzyko i że przyjmuje on wszelką odpowiedzialność za koszty poniesione w związku z użytkowaniem strony / aplikacji, oraz że SKF nie odpowiada za jakiegokolwiek szkody bezpośrednio, przypadkowe, następcze ani pośrednie wynikające z dostępu do strony / aplikacji ani z wykorzystania informacji lub oprogramowania udostępnionych na niniejszej stronie internetowej / w niniejszej aplikacji.

Wyrażone na niniejszej stronie / w niniejszej aplikacji gwarancje i rękojmie dotyczące produktów i usług SKF nabywanych lub wykorzystywanych przez użytkownika są określone przez warunki uzgodnione w ramach umowy dotyczącej takiego produktu lub usługi.

Ponadto w przypadku stron / aplikacji nienależących do SKF, do których prowadzą odwołania lub hipertęcza ze strony / aplikacji SKF, firma SKF nie udziela żadnych gwarancji w zakresie dokładności ani wiarygodności informacji zamieszczonych na tych stronach / w tych aplikacjach ani nie ponosi odpowiedzialności za zamieszczone na nich / w nich materiały stworzone lub opublikowane przez inne podmioty. Ponadto SKF nie gwarantuje, że niniejsza strona internetowa / aplikacja i powiązane z nią inne strony / aplikacje są wolne od wirusów lub innych szkodliwych elementów.

Usługi zewnętrzne

Oglądając treści w serwisie YouTube za pośrednictwem strony (stron) SKF (tj. korzystając z [usług YouTube API](#)), zgadzasz się na przestrzeganie [Warunków korzystania z serwisu YouTube](#).

Prawa autorskie

Prawa autorskie do niniejszej strony / aplikacji oraz do informacji i oprogramowania dostępnych za jej pośrednictwem są własnością SKF lub jej licencjodawców. Wszelkie prawa zastrzeżone. Wszelkie materiały objęte licencją będą opatrzone odwołaniem do licencjodawcy, który udzielił SKF prawa do użytkowania takich materiałów. Informacje i oprogramowanie dostępne na niniejszej stronie internetowej / w niniejszej aplikacji nie mogą być powielane, kopiowane, przegrywane, przekazywane, rozpowszechniane, zapisywane, modyfikowane, pobierane ani wykorzystywane w inny sposób do celów komercyjnych bez uprzedniej pisemnej zgody SKF. Materiały te mogą być jednak powielane, zapisywane i pobierane bez pisemnej zgody SKF przez osoby fizyczne do użytku prywatnego. W żadnym wypadku te informacje lub oprogramowanie nie mogą być przekazywane osobom trzecim.

Niniejsza strona zawiera niektóre obrazy wykorzystane na licencji udzielonej przez firmę Shutterstock, Inc.

Znaki towarowe i patenty

Wszystkie znaki towarowe, nazwy marek i znaki firmowe wyświetlane na niniejszej stronie internetowej / w niniejszej aplikacji stanowią własność SKF lub jej licencjodawców i nie mogą być wykorzystywane w żaden sposób bez uprzedniej pisemnej zgody SKF. Wszelkie objęte licencją znaki towarowe publikowane na niniejszej stronie internetowej / w niniejszej aplikacji są opatrzone odwołaniem do licencjodawcy, który udzielił SKF prawa do korzystania z danego znaku towarowego. Dostęp do niniejszej strony internetowej / aplikacji nie oznacza udzielenia użytkownikowi licencji w zakresie jakichkolwiek patentów będących własnością firmy SKF lub wykorzystywanych przez nią w ramach licencji.

Zmiany

SKF zastrzega sobie prawo do wprowadzania na niniejszej stronie / w niniejszej aplikacji zmian i uzupełnień w dowolnym czasie.