

# Elementy przygotowania powietrza

## Seria BLUE

### Zastosowanie:

Elementy przygotowania powietrza są niezbędne w układach pneumatyki dla prawidłowej pracy elementów pneumatyki. Służą do oczyszczenia powietrza z cząstek stałych, cieczy w postaci skroplonej (filtry), wprowadzenia do czynnika roboczego mgły olejowej (smarownice) oraz do ustawienia wymaganego ciśnienia roboczego (reduktory ciśnienia).

Podstawowymi elementami przygotowania powietrza są:

- bloki przygotowania powietrza
- filtry
- reduktory
- zaworo-filtry
- smarownice

### OPIS PRODUKTU

**Materiały:** obudowa – aluminium malowane proszkowo, osłona zbiornika – aluminium, zbiornik – poliwęglan przezroczysty

**Czynnik roboczy:** sprężone powietrze

**Zakres filtracji:** dla cząstek stałych 5 µm

**Pozycja pracy:** dla elementów ze zbiornikiem kondensatu – pionowa, dla reduktora – dowolna

**Zakres ciśnień wejściowych:** 1 – 16 bar

**Zakres regulacji ciśnienia:** 0.5 do 12 bar

**Blokada nastawy dla zaworu redukcyjnego** – przy pomocy pokrętki

**Kierunek przepływu medium:** zgodnie z oznaczeniami na korpusach

**Rodzaj spustu kondensatu:** ręczny półautomatyczny

**Temperatura pracy:** 5 ÷ +60°C

### BLOKI PRZYGOTOWANIA POWIETRZA 2-elementowe



KOD PRODUKTU	GWINT PRZYŁĄCZA	CIŚNIENIE WEJŚCIOWE	ZAKRES REGULACJI	ZAKRES FILTRACJI	NATEŻENIE PRZEPIYU*	SYMBOL GRAFICZNY
ACL14BLUE	G1/4	1 - 16 bar	0.5 – 12 bar	5 µm	850 l/min	
ACL38BLUE	G3/8				1050 l/min	
ACL12BLUE	G1/2				1800 l/min	
ACL34BLUE	G3/4				2100 l/min	
ACL10BLUE	G1				7200 l/min	

### FILTRO-REDUKTORY

KOD PRODUKTU	GWINT PRZYŁĄCZA	CIŚNIENIE WEJŚCIOWE	ZAKRES REGULACJI	ZAKRES FILTRACJI	NATEŻENIE PRZEPIYU*	SYMBOL GRAFICZNY
AFR14BLUE	G1/4	1 – 16 bar	0.5 - 12 bar	5 µm	1200 l/min	
AFR38BLUE	G3/8				1350 l/min	
AFR12BLUE	G1/2				2600 l/min	
AFR34BLUE	G3/4				2600 l/min	
AFR10BLUE	G1				8000 l/min	

### FILTRY



KOD PRODUKTU	GWINT PRZYŁĄCZA	ZAKRES CIŚNIENI PRACY	ZAKRES FILTRACJI	NATEŻENIE PRZEPIYU*	SYMBOL GRAFICZNY
AF14BLUE	G1/4	0 - 12 bar	5 µm	950 l/min	
AF38BLUE	G3/8			1100 l/min	
AF12BLUE	G1/2			2000 l/min	
AF34BLUE	G3/4			2000 l/min	
AF10BLUE	G1			3800 l/min	

### SMAROWNICE

KOD PRODUKTU	GWINT PRZYŁĄCZA	ZAKRES CIŚNIENI PRACY	NATEŻENIE PRZEPIYU*	SYMBOL GRAFICZNY
AOL14BLUE	G1/4	0 - 12 bar	2300 l/min	
AOL38BLUE	G3/8		2700 l/min	
AOL12BLUE	G1/2		6100 l/min	
AOL34BLUE	G3/4		6300 l/min	
AOL10BLUE	G1		9000 l/min	

### REDUKTORY



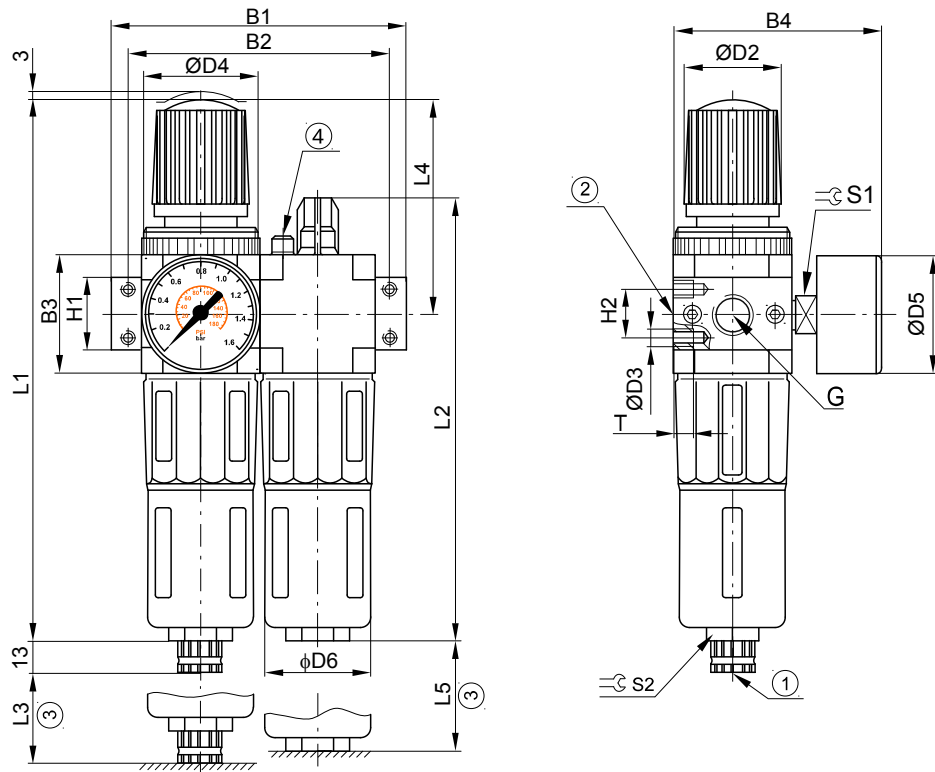
KOD PRODUKTU	GWINT PRZYŁĄCZA	CIŚNIENIE WEJŚCIOWE	ZAKRES REGULACJI	NATEŻENIE PRZEPIYU*	SYMBOL GRAFICZNY
AR14BLUE	G1/4	1 - 16 bar	0,5 – 12 bar	1600 l/min	
AR38BLUE	G3/8			1800 l/min	
AR12BLUE	G1/2			4000 l/min	
AR34BLUE	G3/4			4500 l/min	
AR10BLUE	G1			11500 l/min	

\* wartość natężenia przepływu podana przy p1=10 bar, p2=6 bar i ΔP=0.1 MPa

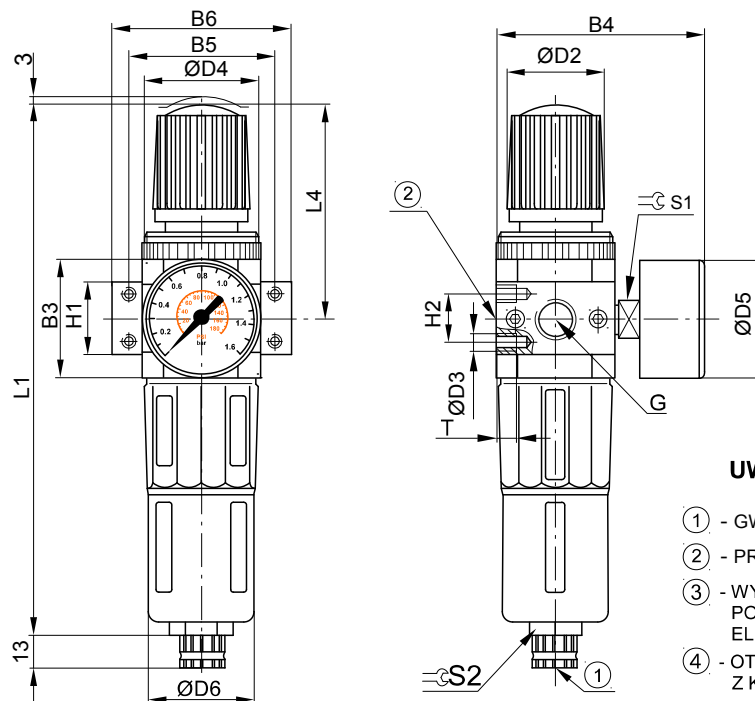
# Elementy przygotowania powietrza

## Seria BLUE

### BLOK PRZYGOTOWANIA POWIETRZA 2-elementowy SERIA AFR BLUE



### FILTRO-REDUKTOR SERIA AFR BLUE



#### UWAGI:

- ① - GWINT WEWNĘTRZNY G1/8
- ② - PRZYŁĄCZE MANOMETRU G1/8
- ③ - WYMIAR MONTAŻOWY PRZESTRZEŃ POZWALAJĄCA NA WSUNIĘCIE ELEMENTU W CZĘŚĆ MOCUJĄCĄ)
- ④ - OTWÓR NAPEŁNIANIA SMAROWNICY Z KORKIEM

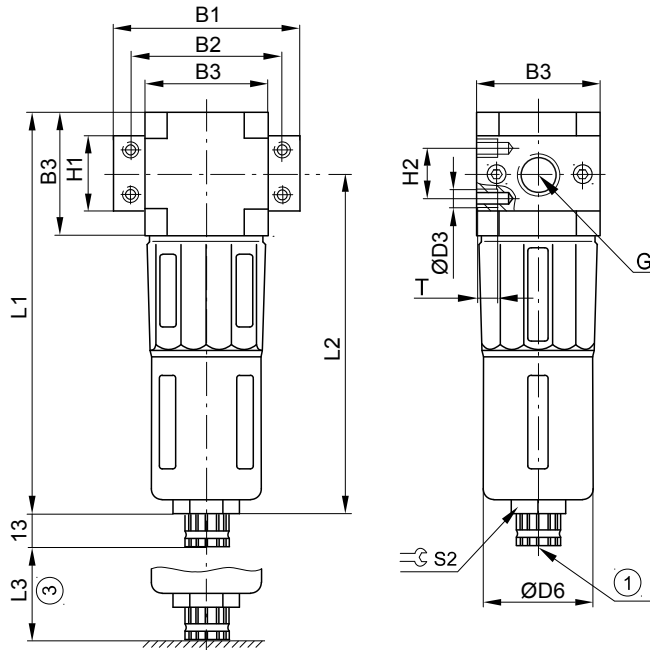
#### WYMIARY

KOD PRODUKTU	G	B1	B2	B3	B4	B5	B6	ØD2	ØD3	ØD4	ØD5	ØD6	H1	H2	L1	L2	L3	L4	L5	T	S1	S2
AFR14BLUE	G1/4	104					64	31	M4	M36x1	41	38	20	11	193	169	60	69	100	7	14	22
AFR38BLUE	G3/8	110	92	40	76	52	70	31	M4	M36x1	41	38	20	11	193	169	60	69	100	7	14	22
AFR12BLUE	G1/2	140						50	M5	M52x1.5	50	52	32	22	250	204	80	99	120	8	14	24
AFR34BLUE	G3/4	162	125	55	95	70	85	50	M5	M52x1.5	50	52	32	22	250	204	80	99	120	8	14	24
AFR10BLUE	G1	182	157	66	107	91	116	31	M5	M36x1.5	50	65	40	22	252	228	90	82	150	8	14	24

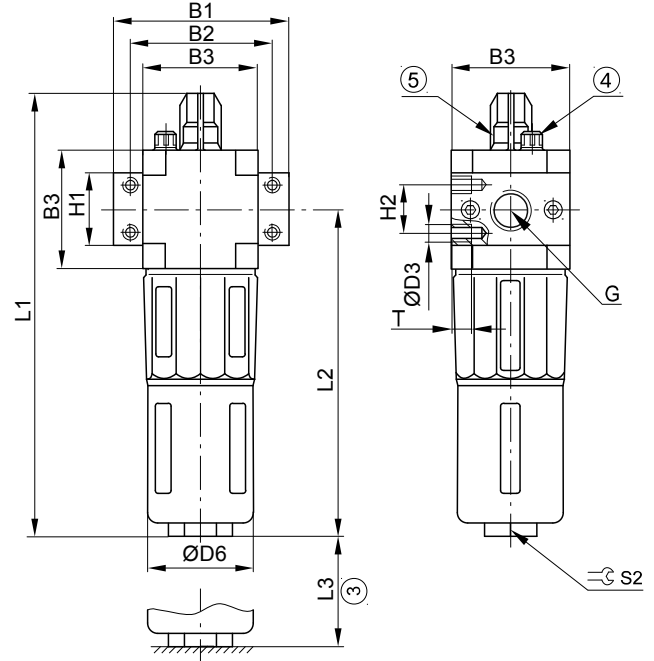
# Elementy przygotowania powietrza

## Seria BLUE

### FILTR SERIA AF BLUE



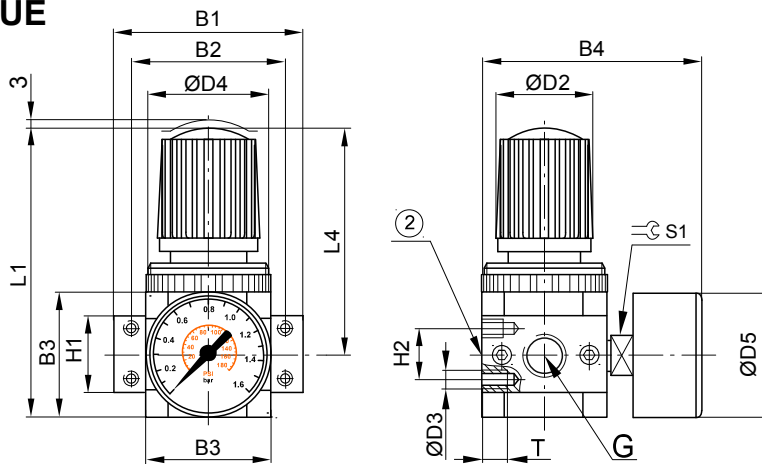
### SMAROWNICA SERIA AOL BLUE



KOD PRODUKTU	WYMIARY												
	G	B1	B2	B3	D3	ØD6	H1	H2	L1	L2	L3	T	S2
AF14BLUE	G1/4	64	52	40	M4	38	20	11	144	124	60	7	22
AF38BLUE	G3/8	70	52	40	M4	38	20	11	144	124	60	7	22
AF12BLUE	G1/2	85	70	55	M5	52	32	22	250	151	80	8	24
AF34BLUE	G3/4	85	70	55	M5	52	32	22	250	151	80	8	24
AF10BLUE	G1	116	91	66	M5	65	40	22	252	170	90	8	24

KOD PRODUKTU	WYMIARY												
	G	B1	B2	B3	ØD3	ØD6	H1	H2	L1	L2	L3	T	S2
AOL14BLUE	G1/4	64	52	40	M4	38	20	11	169	124	100	7	22
AOL38BLUE	G3/8	70	52	40	M4	38	20	11	169	124	100	7	22
AOL12BLUE	G1/2	85	70	55	M5	52	32	22	204	151	120	8	24
AOL34BLUE	G3/4	85	70	55	M5	52	32	22	204	151	120	8	24
AOL10BLUE	G1	116	91	66	M5	65	40	22	228	170	150	8	24

### REDUKTOR SERIA AR BLUE



#### UWAGI:

- ① - GWINT WEWNĘTRZNY G1/8
- ② - PRZYŁĄCZE MANOMETRU G1/8
- ③ - WYMIAR MONTAŻOWY (PRZESTRZEŃ POZWALAJĄCA NA WSUNIĘCIE ELEMENTU W CZĘŚĆ MOCUJĄCĄ)
- ④ - OTWÓR NAPEŁNIANIA SMAROWNICY Z KORKIEM
- ⑤ - KOPUŁKA Z REGULACJĄ KROPLENIA

KOD PRODUKTU	WYMIARY														
	G	B1	B2	B3	B4	ØD2	ØD3	ØD4	ØD5	H1	H2	L1	L4	T	S1
AR14BLUE	G1/4	64	52	40	76	31	M4	M36x1.5	41	20	11	89	69	7	14
AR38BLUE	G3/8	70	52	40	76	31	M4	M36x1.5	41	20	11	89	69	7	14
AR12BLUE	G1/2	85	70	55	95	50	M5	M52x1.5	50	32	22	121	99	8	14
AR34BLUE	G3/4	85	70	55	95	50	M5	M52x1.5	50	32	22	121	99	8	14
AR10BLUE	G1	116	91	66	107	31	M5	M36x1.5	50	40	22	115	82	8	14

# Elementy przygotowania powietrza

## Seria BLUE

### CZĘŚCI DO ELEMENTÓW PRZYGOTOWANIA POWIETRZA SERII BLUE

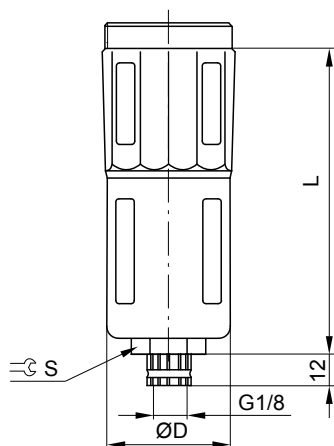
#### WKŁADY FILTRUJĄCE

KOD PRODUKTU	Nazwa	Zakres filtracji
F1438BLUE	Wkład filtrujący do filtra G1/4 - G3/8	5 µm
F1234BLUE	Wkład filtrujący do filtra G1/2 - G3/4	5 µm
F10BLUE	Wkład filtrujący do filtra G1"	5 µm

#### ZBIORNIKI DO FILTRÓW \*

KOD PRODUKTU	Nazwa	Wymiary		
		ØD	L	S
BDO1438BLUE	Zbiornik do filtra G1/4 - G3/8	38	104	22
BDO1234BLUE	Zbiornik do filtra G1/2 - G3/4	52	125	24
BDO10BLUE	Zbiornik do filtra G1"	65	137	24

\* - w komplecie z osłoną i ręcznym spustem kondensatu



#### AUTOMATYCZNE SPUSTY KONDENSATU

KOD PRODUKTU	Nazwa	Wymiary		
		ØD	L	S
AM1438BLUE	Automatyczny spust kondensatu do filtra G1/4 - G3/8	38	104	22
AM1234BLUE	Automatyczny spust kondensatu do filtra G1/2 - G3/4	52	125	24
AM10BLUE	Automatyczny spust kondensatu do filtra G1"	65	137	24